

**HYDR. BREMSEN**

AUSGABE JANUAR 1968

**8**

**ERSATZTEILE  
KATALOG**

***Alte***





# HYDRAULISCHE BREMSEN

## ERSATZTEIL-KATALOG

# 8

## 1967/68

### NACH FAHRZEUGTYPEN

<b>INHALTSVERZEICHNIS</b>	<i>Alte</i> Liefert für Fahrzeugtypen	Seite 2 3-211																				
<b>ABBILDUNGEN</b>	Explosivbilder Hauptzylinder Explosivbild Radzylinder Tronmelbremsen-Ausführungen Explosivbild Scheibenbremse Scheibenbremsen-Ausführungen Bremsgeräte T 50 Bremsgeräte T 50/28, T 50/29 und T 51	212/213 214 215 216 217 218/219 220/221																				
<b>ÜBERSICHTSLISTEN</b>	Zylinder-Listen Bremserschlauch-Liste Reparatursatz-Listen	222/229 230/232 233/241																				
<b>ERLÄUTERUNGEN</b>	<table border="0" style="width: 100%;"> <tr> <td style="width: 50%;">Pkw = Personenkraftwagen</td> <td style="width: 50%;">Ser = Servo-Bremse</td> </tr> <tr> <td>Lfw = Lieferwagen</td> <td>R = Festsattel mit Rohrleitung</td> </tr> <tr> <td>Lkw = Lastkraftwagen</td> <td>K = Festsattel mit Kanal</td> </tr> <tr> <td>H<sub>z</sub> = Hauptzylinder</td> <td>LL/LHD = Linkslenkung</td> </tr> <tr> <td>R<sub>z</sub> = Radzylinder</td> <td>RL/RHD = Rechtslenkung</td> </tr> <tr> <td>G<sub>z</sub> = Geberzylinder</td> <td>RS = Reparatursatz</td> </tr> <tr> <td>N<sub>z</sub> = Nehmerzylinder</td> <td>mH = mit Handbremse</td> </tr> <tr> <td>Sim = Simplex-Bremse</td> <td>li/re = links/rechts</td> </tr> <tr> <td>Dup = Duplex-Bremse</td> <td>o/u = oben/unten</td> </tr> <tr> <td>Duo = Duo-Servo-Bremse</td> <td>v/h = vorne/hinten</td> </tr> </table>	Pkw = Personenkraftwagen	Ser = Servo-Bremse	Lfw = Lieferwagen	R = Festsattel mit Rohrleitung	Lkw = Lastkraftwagen	K = Festsattel mit Kanal	H <sub>z</sub> = Hauptzylinder	LL/LHD = Linkslenkung	R <sub>z</sub> = Radzylinder	RL/RHD = Rechtslenkung	G <sub>z</sub> = Geberzylinder	RS = Reparatursatz	N <sub>z</sub> = Nehmerzylinder	mH = mit Handbremse	Sim = Simplex-Bremse	li/re = links/rechts	Dup = Duplex-Bremse	o/u = oben/unten	Duo = Duo-Servo-Bremse	v/h = vorne/hinten	
Pkw = Personenkraftwagen	Ser = Servo-Bremse																					
Lfw = Lieferwagen	R = Festsattel mit Rohrleitung																					
Lkw = Lastkraftwagen	K = Festsattel mit Kanal																					
H <sub>z</sub> = Hauptzylinder	LL/LHD = Linkslenkung																					
R <sub>z</sub> = Radzylinder	RL/RHD = Rechtslenkung																					
G <sub>z</sub> = Geberzylinder	RS = Reparatursatz																					
N <sub>z</sub> = Nehmerzylinder	mH = mit Handbremse																					
Sim = Simplex-Bremse	li/re = links/rechts																					
Dup = Duplex-Bremse	o/u = oben/unten																					
Duo = Duo-Servo-Bremse	v/h = vorne/hinten																					

● = ist in der Zylinder-Bestell-Nr. nicht einbegriffen  
Reparatursätze (RS) und deren Einzelteile sind fett gedruckt

Nachdruck, auch auszugsweise, nur mit unserer Genehmigung gestattet. Ersatzansprüche auf Grund von Angaben in diesem Katalog können nicht anerkannt werden. Konstruktionsänderungen vorbehalten.

Ausgabe Januar 1968

**ALFRED TEVES GMBH**

6 Frankfurt/Main · Rebstöcker Straße 41-53

Telefon 23 01 71 · Fernschreiber 04-11086

Telegramme Teveswerke Frankfurtmain



LIEFERT FÜR:

	Seite
* Alfa Romeo	3
* Auto Union (DKW)	5
Amphicar (siehe IWK)	143
* BMW	19
Borgward	33
Büssing	43
* DAF	61
* Daimler-Benz (Mercedes)	63
* DKW (siehe Auto Union)	5
Fahr (Farmobil)	105
Faun	106
* Ford	109
* Glas	123
Goliath	129
Hanomag	135
Henschel	141
Industriewerke Karlsruhe (IWK)	143
Kaelble	144
Kässbohrer	145
Klöckner-Humboldt-Deutz (KHD)	147
Kramer	157
Krauss-Maffei	158
Krupp	159
Lloyd	160
Magirus (siehe Klöckner-Humboldt-Deutz)	147
M · A · N	161
* Mercedes (siehe Daimler-Benz)	63
* NSU	169
* Opel	177
* Porsche	189
* Saab	193
* Simca	194
Steyr-Daimler-Puch	195
Vidal (Tempo)	197
* Volkswagen (VW)	201

\* Diese Firmen bauen  
Ate Scheibenbremsen ein

# ALFA ROMEO

OTROS ANJA

Typ	Model	Giulia 105 Pkw 1600er Typen 1964-68	Giulia 105 Pkw 1300er Typen u. 1600 Spider 1966-68 GT 1300 Junior 1,3 l 1967/68 ohne Bremsgerät	Romeo Camionette Lkw 140.20 1967/68
Baujahr	Year			
		22,2 Ø	20,64 Ø	
<b>Hauptzylinder, kpl.</b>	<b>Master Cyl. Ass.</b>	3.3122-3300.3	3.3120-1100.3	
Boden- od. Kappventil	Check Valve	—	—	
Druckfeder, kpl.	Spring Assembly	3.3315-9400.2	3.3315-9400.2	
Primärmanschette	Primary Cup	3.3301-2201.1	3.3301-2002.1	
Kolben mit Füllscheibe	Piston w/Filling Disc	3.3311-2236.2	3.3311-2003.2	
Sekundärmanschette	Secondary Cup	3.3402-2201.1	3.3402-2001.1	
Anschlagscheibe	Stop Washer	—	—	
Sicherungsfederring	Snap Ring	3.3580-0033.0	3.3580-0033.0	
Schutzkappe	Boot	3.3303-9000.1	3.3303-9000.1	
Kolbenstange	Push Rod	3.3321-0055.2*	3.3321-0055.2*	
Entlüfterventil, kpl.	Bleeder Valve Ass.	—	—	
Behälterverschraubung	Filler Cap	3.3506-2701.2 ■	—	
Bremslichtschalter	Stop-light Switch	—	—	
Einlaß	Gummistopfen	—	—	
	Scheibe	Disc	—	
	Sieb	Strainer	—	
Auslaß	Ausgleichbehälter	Supply Tank	—	
	Schraubstutzen	Adapter	—	
	Ringstutzen	Fitting	—	
	Hohlschraube	Connecting Bolt	—	
	Verschluß-Stopfen	Plug	—	
<b>Rep.-Satz</b>	<b>Repair Kit</b>	<b>3.0370-2622.2</b>	<b>3.0370-0520.2</b>	
		M 48 K	M 48 K	S 57 K
<b>Festsattel, kpl.</b>	<b>Caliper, cpl.</b>	13.2481-2504.3 li 13.2481-2604.3 re	13.2481-2505.3 li 13.2481-2605.3 re	13.2573-0200.3 li 13.2573-0100.3 re
Kolben	Piston	13.8110-4801.1	13.8110-4801.1	13.8112-5701.2 13.8112-5702.2
Haltestift	Pad Retainer-Pin	13.8131-4201.2 RS	13.8131-4201.2 RS	13.8131-5701.2 RS
Entlüfterventil, kpl.	Bleeder Valve Ass.	3.3518-4200.2	3.3518-4200.2	3.3518-6100.2
Verbindungsrohr	Connecting Pipe	—	—	—
Schraubstutzen	Adapter	—	—	—
Ringstutzen	Fitting	—	—	—
Hohlschraube	Connecting Bolt	—	—	—
<b>Dicht-Rep.-Satz</b>	<b>Gasket Kit</b>	<b>13.0441-4819.2</b>	<b>13.0441-4819.2</b>	<b>13.0441-5707.2</b>
<b>Belag-Rep.-Satz</b>	<b>Set, Friction-Pad</b>	<b>13.0461-4831.2</b>	<b>13.0461-4845.2</b>	<b>13.0461-5706.2</b>
		L 30 KN	L 30 KN	
<b>Festsattel, kpl.</b>	<b>Caliper, cpl.</b>	13.2303-0101.3 li 13.2303-0201.3 re	13.2303-0104.3 li 13.2303-0204.3 re	
Kolben	Piston	13.8112-3001.1 13.8112-3001.2+	13.8112-3001.1 13.8112-3001.2+	
Haltestift	Pad Retainer-Pin	13.8131-3801.2 RS	13.8131-3801.2 RS	
Entlüfterventil, kpl.	Bleeder Valve Ass.	3.3518-4200.2	3.3518-4200.2	
Verbindungsrohr	Connecting Pipe	—	—	
Schraubstutzen	Adapter	—	—	
Ringstutzen	Fitting	—	—	
Hohlschraube	Connecting Bolt	—	—	
<b>Dicht-Rep.-Satz</b>	<b>Gasket Kit</b>	<b>13.0441-3001.2</b>	<b>13.0441-3001.2</b>	
<b>Belag-Rep.-Satz</b>	<b>Set, Friction-Pad</b>	<b>13.0461-3001.2</b>	<b>13.0461-3004.2</b>	
Zubehör	Bremsschlauch, vorn	Brake Hose, Front	—	—
	Bremsschlauch, hint.	Brake Hose, Rear	—	—
	Verteiler	Distrib. Connector	—	—
	Zwischenstück	Pipe Connector	—	—
	Nachstellvorrichtung	Brake Adjuster	—	—
Bremsen kpl.	Vorderrad, links	Front, Left	—	—
	Vorderrad, rechts	Front, Right	—	—
	Hinterrad, links	Rear, Left	—	—
	Handbremsbacke	Hand Brake Shoe	3.3731-1610.3	3.3731-1610.3 (2x)
	Hinterrad, rechts	Rear, Right	—	—
Handbremsbacke	Hand Brake Shoe	3.3731-1610.3	3.3137-1610.3 (2x)	

\* hierzu Federteller 3.3317-7900.1 + mit Nachstellvorrichtung

Typ		Model	Romeo			
Baujahr		Year	Camionette 140.20 Lkw 1967/68			
<b>Hydr. Kupplungsbetätigung Hydr. Clutch Control</b>						
<b>Geberzylinder, kpl.</b>		<b>Master Cyl. Ass.</b>				
Boden- od. Kappenventil		Check Valve				
Druckfeder, kpl.		Spring Assembly				
Primärmanschette		Primary Cup				
Kolben mit Füllscheibe		Piston w/Filling Disc				
Sekundärmanschette		Secondary Cup				
Anschlagscheibe		Stop Washer				
Sicherungsfederring		Snap Ring				
Schutzkappe		Boot				
Kolbenstange		Push Rod				
Entlüfterventil, kpl.		Bleeder Valve Ass.				
Behälterverschraubung		Filler Cap				
Bremslichtschalter		Stop-light Switch				
Einlaß	Gummistopfen	Grommet				
	Scheibe	Disc				
	Sieb	Strainer				
	Ausgleichbehälter	Supply Tank				
Auslaß	Schraubstutzen	Adapter				
	Ringstutzen	Fitting				
	Hohlschraube	Connecting Bolt				
	Verschluß-Stopfen	Plug				
<b>Rep.-Satz</b>		<b>Repair Kit</b>				
			25,4 Ø			
<b>Nehmerzylinder, kpl.</b>		<b>Slave Cyl. Ass.</b>	3.2525-1202.3			
Kolben		Piston	—			
Manschette		Cup	3.3402-2504.1			
Druckfeder, kpl.		Spring Assembly	—			
Haltering		Support Ring	3.3458-0003.1 3.3458-0005.1			
Schutzkappe		Boot	3.3303-8700.1			
Druckbolzen		Actuating Pin	—			
Entlüfterventil, kpl.		Bleeder Valve Ass.	3.3518-0100.2			
Schraubstutzen		Adapter	—			
Ringstutzen		Fitting	—			
Hohlschraube		Connecting Bolt	—			
<b>Rep.-Satz</b>		<b>Repair Kit</b>	3.0450-2507.2			
Zubehör	Kupplungsschlauch	Clutch Hose				
	Verteiler	Distrib. Connector				
	Zwischenstück	Pipe Connector				

# AUTO UNION (DKW)

Typ	Model	DKW „Junior“ Pkw		DKW „Junior“ Pkw		DKW „Junior“ Pkw	
		0,750 l	1959-64	0,750 l	1963/64	0,750 l	1960-64
Baujahr	Year			mit separatem Ausgl.-Beh.		RL	RHD
			17,46 Ø	17,46 Ø		17,46 Ø	
Hauptzylinder, kpl.	Master Cyl. Ass.	3.3117-0108.3		3.3117-0706.3		3.3117-0109.3	
Boden- od. Kappenventil	Check Valve	RS		RS		RS	
Druckfeder, kpl.	Spring Assembly	3.3315-1800.2		3.3315-1800.2		3.3315-1800.2	
Primärmanschette	Primary Cup	RS		RS		RS	
Kolben mit Füllscheibe	Piston w/Filling Disc	RS		RS		RS	
Sekundärmanschette	Secondary Cup	RS		RS		RS	
Anschlagscheibe	Stop Washer	—		—		—	
Sicherungsfederring	Snap Ring	RS		RS		RS	
Schutzkappe	Boot	3.3303-7200.1 RS		3.3303-7200.1 RS		3.3303-7200.1 RS	
Kolbenstange	Push Rod	3.3325-0005.2*		3.3325-0005.2*		3.3321-9400.2*	
Entlüfterventil, kpl.	Bleeder Valve Ass.	—		—		—	
Behälterverschraubung	Filler Cap	3.3328-0200.2		3.3506-0600.2 ●		3.3328-0200.2	
Bremslichtschalter	Stop-light Switch	3.3526-0810.3		3.3526-0810.3		3.3526-0810.3	
Einlaß	Gummistopfen	Grommet	—	3.3304-0700.1		—	
	Scheibe	Disc	—	3.3530-6900.1		—	
Auslaß	Sieb	Strainer	—	—		—	
	Ausgleichbehälter	Supply Tank	—	3.3508-3602.3 ●		—	
	Schraubstutzen	Adapter	—	—		—	
	Ringstutzen	Fitting	3.3521-0200.1 ●	3.3521-0200.1 ●	3.3521-0200.1 ●		
	Hohlschraube	Connecting Bolt	3.3520-0300.1 ●	3.3520-0300.1 ●	3.6520-0300.1 ●		
	Verschluß-Stopfen	Plug	—	—		—	
Rep.-Satz	Repair Kit	3.0370-0117.2		3.0370-0117.2		3.0370-0117.2	
			22,2 Ø	22,2 Ø		22,2 Ø	
Radzyl. vorn, kpl.	Wheel Cyl. Ass. Front	3.3222-3801.3		3.3222-3801.3		3.3222-3801.3	
Kolben	Piston	RS		RS		RS	
Manschette	Cup	RS		RS		RS	
Druckfeder, kpl.	Spring Assembly	3.3420-3600.2		3.3420-3600.2		3.3420-3600.2	
Füllstück	Cup Filler	3.3418-6000.1		3.3418-6000.1		3.3418-6000.1	
Schutzkappe	Boot	3.3403-6900.1 RS		3.3403-6900.1 RS		3.3403-6900.1 RS	
Druckbolzen	Actuating Pin	—		—		—	
Entlüfterventil, kpl.	Bleeder Valve Ass.	3.3518-0200.2		3.3518-0200.2		3.3518-0200.2	
Schraubstutzen	Adapter	—		—		—	
Ringstutzen	Fitting	—		—		—	
Hohlschraube	Connecting Bolt	—		—		—	
Rep.-Satz ohne Kolben	Repair Kit w/o Piston	3.0470-2722.2		3.0470-2722.2		3.0470-2722.2	
Rep.-Satz mit Kolben	Repair Kit with Piston	3.0401-2722.2		3.0401-2722.2		3.0401-2722.2	
			14,29 Ø	14,29 Ø		14,29 Ø	
Radzyl. hinten, kpl.	Wheel Cyl. Ass. Rear	3.3214-0301.3		3.3214-0301.3		3.3214-0301.3	
Kolben	Piston	RS		RS		RS	
Manschette	Cup	RS		RS		RS	
Druckfeder, kpl.	Spring Assembly	3.3420-3000.2		3.3420-3000.2		3.3420-3000.2	
Füllstück	Cup Filler	3.3418-5700.1		3.3418-5700.1		3.3418-5700.1	
Schutzkappe	Boot	3.3403-2400.1 RS		3.3403-2400.1 RS		3.3403-2400.1 RS	
Druckbolzen	Actuating Pin	—		—		—	
Entlüfterventil, kpl.	Bleeder Valve Ass.	3.3518-0200.2		3.3518-0200.2		3.3518-0200.2	
Schraubstutzen	Adapter	—		—		—	
Ringstutzen	Fitting	—		—		—	
Hohlschraube	Connecting Bolt	—		—		—	
Rep.-Satz ohne Kolben	Repair Kit w/o Piston	3.0470-0114.2		3.0470-0114.2		3.0470-0114.2	
Rep.-Satz mit Kolben	Repair Kit with Piston	3.0402-0114.2		3.0402-0114.2		3.0402-0114.2	
Zubehör	Bremsschlauch, vorn	Brake Hose, Front	3.5301-0180.3 (1x)	3.5301-0180.3 (1x)		3.5301-0290.3 (1x)	
	Bremsschlauch, hint.	Brake Hose, Rear	3.5124-0300.3 (2x)	3.5124-0300.3 (2x)		3.5124-0300.3 (2x)	
	Verteiler	Distrib. Connector	3.3513-0200.1	3.3513-0200.1		3.3513-0200.1	
	Zwischenstück	Pipe Connector	—	—		—	
	Nachstellvorrichtung	Brake Adjuster	—	—		—	
Bremsen kpl.	Vorderrad, links	Front, Left	3.3620-4700.3 Sim	3.3620-4700.3 Sim		3.3620-4700.3 Sim	
	Vorderrad, rechts	Front, Right	3.3620-4800.3 Sim	3.3620-4800.3 Sim		3.3620-4800.3 Sim	
	Hinterrad, links	Rear, Left	3.3618-2800.3 Sim	3.3618-2800.3 Sim		3.3618-2800.3 Sim	
	Hinterrad, rechts	Rear, Right	3.3618-2800.3 Sim	3.3618-2800.3 Sim		3.3618-2800.3 Sim	

\* mit Anschlagscheibe

# AUTO UNION (DKW)

Typ Baujahr	Model Year	F 11	Pkw	F 11	Pkw	F 11	Pkw
		0,8 l	1963-65	0,8 l	1964/65 mit separatem Ausgl.-Beh.	0,8 l	1963-65 RL RHD
			17,46 Ø		17,46 Ø		17,46 Ø
<b>Hauptzylinder, kpl.</b>	<b>Master Cyl. Ass.</b>	3.3117-0108.3		3.3117-0706.3		3.3117-0109.3	
Boden- od. Kappventil	Check Valve	RS		RS		RS	
Druckfeder, kpl.	Spring Assembly	3.3315-1800.2		3.3315-1800.2		3.3315-1800.2	
Primärmanschette	Primary Cup	RS		RS		RS	
Kolben mit Füllscheibe	Piston w/Filling Disc	RS		RS		RS	
Sekundärmanschette	Secondary Cup	RS		RS		RS	
Anschlagscheibe	Stop Washer	—		—		—	
Sicherungsfederring	Snap Ring	RS		RS		RS	
Schutzkappe	Boot	3.3303-7200.1 RS		3.3303-7200.1 RS		3.3303-7200.1 RS	
Kolbenstange	Push Rod	3.3325-0005.2*		3.3325-0005.2*		3.3321-9400.2*	
Entlüfterventil, kpl.	Bleeder Valve Ass.	—		—		—	
Behälterverschraubung	Filler Cap	3.3328-0200.2		3.3506-0600.2●		3.3328-0200.2	
Bremslichtschalter	Stop-light Switch	3.3526-0810.3		3.3526-0810.3		3.3526-0810.3	
Einlaß	Gummistopfen	Grommet	—	3.3304-0700.1		—	
	Scheibe	Disc	—	3.3530-6900.1		—	
	Sieb	Strainer	—	—		—	
	Ausgleichbehälter	Supply Tank	—	3.3508-3602.3●		—	
Auslaß	Schraubstutzen	Adapter	—	—		—	
	Ringstutzen	Fitting	3.3521-0200.1●**	3.3521-0200.1●		3.3521-0200.1●	
	Hohlschraube	Connecting Bolt	3.3520-0300.1●**	3.3520-0300.1●		3.3520-0300.1●	
	Verschluß-Stopfen	Plug	—	—		—	
<b>Rep.-Satz</b>	<b>Repair Kit</b>	<b>3.0370-0117.2</b>		<b>3.0370-0117.2</b>		<b>3.0370-0117.2</b>	
			22,2 Ø		22,2 Ø		22,2 Ø
<b>Radzyl. vorn, kpl.</b>	<b>Wheel Cyl. Ass. Front</b>	3.3222-3801.3		3.3222-3801.3		3.3222-3801.3	
Kolben	Piston	RS		RS		RS	
Manschette	Cup	RS		RS		RS	
Druckfeder, kpl.	Spring Assembly	3.3420-3600.2		3.3420-3600.2		3.3420-3600.2	
Füllstück	Cup Filler	3.3418-6000.1		3.3418-6000.1		3.3418-6000.1	
Schutzkappe	Boot	3.3403-6900.1 RS		3.3403-6900.1 RS		3.3403-6900.1 RS	
Druckbolzen	Actuating Pin	—		—		—	
Entlüfterventil, kpl.	Bleeder Valve Ass.	3.3518-0200.2		3.3518-0200.2		3.3518-0200.2	
Schraubstutzen	Adapter	—		—		—	
Ringstutzen	Fitting	—		—		—	
Hohlschraube	Connecting Bolt	—		—		—	
<b>Rep.-Satz ohne Kolben</b>	<b>Repair Kit w/o Piston</b>	<b>3.0470-2722.2</b>		<b>3.0470-2722.2</b>		<b>3.0470-2722.2</b>	
<b>Rep.-Satz mit Kolben</b>	<b>Repair Kit with Piston</b>	<b>3.0401-2722.2</b>		<b>3.0401-2722.2</b>		<b>3.0401-2722.2</b>	
			14,29 Ø		14,29 Ø		14,29 Ø
<b>Radzyl. hinten, kpl.</b>	<b>Wheel Cyl. Ass. Rear</b>	3.3214-0401.3		3.3214-0401.3		3.3214-0401.3	
Kolben	Piston	RS		RS		RS	
Manschette	Cup	RS		RS		RS	
Druckfeder, kpl.	Spring Assembly	3.3420-3000.2		3.3420-3000.2		3.3420-3000.2	
Füllstück	Cup Filler	3.3418-5700.1		3.3418-5700.1		3.3418-5700.1	
Schutzkappe	Boot	3.3403-2400.1 RS		3.3403-2400.1 RS		3.3403-2400.1 RS	
Druckbolzen	Actuating Pin	—		—		—	
Entlüfterventil, kpl.	Bleeder Valve Ass.	3.3518-0200.2		3.3518-0200.2		3.3518-0200.2	
Schraubstutzen	Adapter	—		—		—	
Ringstutzen	Fitting	—		—		—	
Hohlschraube	Connecting Bolt	—		—		—	
<b>Rep.-Satz ohne Kolben</b>	<b>Repair Kit w/o Piston</b>	<b>3.0470-0114.2</b>		<b>3.0470-0114.2</b>		<b>3.0470-0114.2</b>	
<b>Rep.-Satz mit Kolben</b>	<b>Repair Kit with Piston</b>	<b>3.0402-0114.2</b>		<b>3.0402-0114.2</b>		<b>3.0402-0114.2</b>	
Zubehör	Bremsschlauch, vorn	Brake Hose, Front	3.5301-0180.3(1x)**	3.5301-0180.3 (1x)		3.5301-0290.3 (1x)	
	Bremsschlauch, hint.	Brake Hose, Rear	3.5124-0340.3 (2x)	3.5124-0340.3 (2x)		3.5124-0340.3 (2x)	
	Verteiler	Distrib. Connector	3.3513-0200.1	3.3513-0200.1		3.3513-0200.1	
	Zwischenstück	Pipe Connector	—	—		—	
	Nachstellvorrichtung	Brake Adjuster	—	—		—	
Bremsen kpl.	Vorderrad, links	Front, Left	3.3620-7500.3 Sim	3.3620-7500.3 Sim		3.3620-7500.3 Sim	
	Vorderrad, rechts	Front, Right	3.3620-7500.3 Sim	3.3620-7500.3 Sim		3.3620-7500.3 Sim	
	Hinterrad, links	Rear, Left	3.3620-6400.3 Sim	3.3620-6400.3 Sim		3.3620-6400.3 Sim	
	Hinterrad, rechts	Rear, Right	3.3620-6500.3 Sim	3.3620-6500.3 Sim		3.3620-6500.3 Sim	

\* mit Anschlagscheibe \*\* Wenn Bremsschlauch, vorn 3.5104-0140.3 eingebaut ist, fallen Ringstutzen und Hohlschraube weg



# AUTO UNION (DKW)

(WXG) HOIKU OTUA

Typ	Model	F 12	Pkw	F 12	Pkw	F 12	Pkw	F 12	Pkw
		0,9 l	1963/64	0,9 l	1965	0,9 l	1963/64	0,9 l	1965
Baujahr	Year			ab Motor-Nr. 8845084244		RL	RHD	RL	RHD
				ab Motor-Nr. 8845084244					
		17,46 Ø		17,46 Ø		17,46 Ø		17,46 Ø	
Hauptzylinder, kpl.	Master Cyl. Ass.	3.3117-0754.3		3.3117-0754.3		3.3117-0753.3		3.3117-0753.3	
Boden- od. Kappventil	Check Valve	RS		RS		RS		RS	
Druckfeder, kpl.	Spring Assembly	3.3315-1800.2		3.3315-1800.2		3.3315-1800.2		3.3315-1800.2	
Primärmanschette	Primary Cup	RS		RS		RS		RS	
Kolben mit Füllscheibe	Piston w/Filling Disc	RS		RS		RS		RS	
Sekundärmanschette	Secondary Cup	RS		RS		RS		RS	
Anschlagscheibe	Stop Washer	—		—		—		—	
Sicherungsfederring	Snap Ring	RS		RS		RS		RS	
Schutzkappe	Boof	3.3303-7200.1 RS		3.3303-7200.1 RS		3.3303-7200.1 RS		3.3303-7200.1 RS	
Kolbenstange	Push Rod	3.3325-0005.2*		3.3325-0005.2*		3.3321-9400.2*		3.3321-9400.2*	
Entlüfterventil, kpl.	Bleeder Valve Ass.	—		—		—		—	
Behälterverschraubung	Filler Cap	3.3506-0600.2●		3.3506-0600.2●		3.3506-0600.2●		3.3506-0600.2●	
Bremslichtschalter	Stop-light Switch	3.3526-0810.3		3.3526-0810.3		3.3526-0810.3		3.3526-0810.3	
Einlaß	Gummistopfen	Grommet	3.3304-0700.1	3.3304-0700.1	3.3304-0700.1	3.3304-0700.1		3.3304-0700.1	
	Scheibe	Disc	3.3530-6900.1	3.3530-6900.1	3.3530-6900.1	3.3530-6900.1		3.3530-6900.1	
Auslaß	Sieb	Strainer	—	—	—	—		—	
	Ausgleichbehälter	Supply Tank	3.3508-3602.3●	3.3508-3602.3●	3.3508-3605.3●	3.3508-3605.3●		3.3508-3605.3●	
Vordruckventil	Check Valve	3.3560-0700.2●		3.3560-0700.2●		3.3560-0700.2●		3.3560-0700.2●	
	Ringstutzen	Fitting	3.3521-0100.1●	3.3521-0100.1●	3.3521-0100.1●	3.3521-0100.1●		3.3521-0100.1●	
Hohlschraube	Connecting Bolt	3.3520-0300.1●		3.3520-0300.1●		3.3520-0300.1●		3.3520-0300.1●	
	Verschluß-Stopfen	Plug	—	—	—	—		—	
Rep.-Satz	Repair Kit	3.0370-0217.2		3.0370-0217.2		3.0370-0217.2		3.0370-0217.2	
		S 2/42		L 42 K		S 2/42		L 42 K	
Festsattel, kpl.	Caliper, cpl.	13.2421-0122.3 li 13.2421-0222.3 re		13.2421-0300.3 li 13.2421-0400.3 re		13.2421-0122.3 li 13.2421-0222.3 re		13.2421-0300.3 li 13.2421-0400.3 re	
Kolben	Piston	13.8110-4201.1		13.8110-4203.1		13.8110-4201.1		13.8110-4203.1	
Haltestift	Pad Retainer-Pin	13.8131-4201.1		13.8131-4202.1		13.8131-4201.1		13.8131-4202.1	
Zwischenplatte	Intermediate Plate	—		—		—		—	
Entlüfterventil, kpl.	Bleeder Valve Ass.	—		3.3518-4200.2		—		3.3518-4200.2	
Verbindungsrohr	Connecting Pipe	13.8134-0013.2 li 13.8134-0014.2 re		—		13.8134-0013.2 li 13.8134-0014.2 re		—	
Schraubstutzen	Adapter	—		—		—		—	
Ringstutzen	Fitting	—		—		—		—	
Hohlschraube	Connecting Bolt	—		—		—		—	
Dicht-Rep.-Satz	Gasket Kit	13.0441-4208.2		13.0441-4208.2		13.0441-4208.2		13.0441-4208.2	
Belag-Rep.-Satz	Set, Friction-Pad	13.0461-4203.2		13.0461-4204.2		13.0461-4203.2		13.0461-4204.2	
		14,29 Ø		14,29 Ø		14,29 Ø		14,29 Ø	
Radzyl. hinten, kpl.	Wheel Cyl. Ass. Rear	3.3214-0401.3		3.3214-0401.3		3.3214-0401.3		3.3214-0401.3	
Kolben	Piston	RS		RS		RS		RS	
Manschette	Cup	RS		RS		RS		RS	
Druckfeder, kpl.	Spring Assembly	3.3420-3000.2		3.3420-3000.2		3.3420-3000.2		3.3420-3000.2	
Füllstück	Cup Filler	3.3418-5700.1		3.3418-5700.1		3.3418-5700.1		3.3418-5700.1	
Schutzkappe	Boof	3.3403-2400.1 RS		3.3403-2400.1 RS		3.3403-2400.1 RS		3.3403-2400.1 RS	
Druckbolzen	Actuating Pin	—		—		—		—	
Entlüfterventil, kpl.	Bleeder Valve Ass.	3.3518-0200.2		3.3518-0200.2		3.3518-0200.2		3.3518-0200.2	
Schraubstutzen	Adapter	—		—		—		—	
Ringstutzen	Fitting	—		—		—		—	
Hohlschraube	Connecting Bolt	—		—		—		—	
Rep.-Satz ohne Kolben	Repair Kit w/o Piston	3.0470-0114.2		3.0470-0114.2		3.0470-0114.2		3.0470-0114.2	
Rep.-Satz mit Kolben	Repair Kit with Piston	3.0402-0114.2		3.0402-0114.2		3.0402-0114.2		3.0402-0114.2	
Zubehör	Bremsschlauch, vorn	Brake Hose, Front	3.5104-0220.3(1x)**	3.5124-0220.3 (1x)		3.5124-0360.3 (1x)		3.5124-0360.3 (1x)	
	Bremsschlauch, hint.	Brake Hose, Rear	3.5124-0340.3 (2x)	3.5124-0340.3 (2x)		3.5124-0340.3 (2x)		3.5124-0340.3 (2x)	
	Verteiler	Distrib. Connector	3.3513-0300.1	3.3513-0200.1		3.3513-0200.1		3.3513-0200.1	
	Zwischenstück	Pipe Connector	—	—		—		—	
Bremsen kpl.	Nachstellvorrichtung	Brake Adjuster	—	—		—		—	
	Vorderrad, links	Front, Left	—	—		—		—	
	Vorderrad, rechts	Front, Right	—	—		—		—	
	Hinterrad, links	Rear, Left	3.3620-6400.3 Sim	3.3620-6400.3 Sim		3.3620-6400.3 Sim		3.3620-6400.3 Sim	
Hinterrad, rechts	Rear, Right	3.3620-6500.3 Sim	3.3620-6500.3 Sim		3.3620-6500.3 Sim		3.3620-6500.3 Sim		

\* mit Anschlagsscheibe \*\* ab Okt. 1964 = 3.5124-0220.3

# AUTO UNION (DKW)

(WAG) MOIKU 0712

Typ Baujahr	Model Year	F 102 1,175 l	Pkw 1964	F 102 1,175 l	Pkw 1965
		1. Serie	2. Serie		
		19,05 Ø	19,05 Ø	19,05 Ø	
Hauptzylinder, kpl.	Master Cyl. Ass.	3.3119-5852.3	3.3119-6852.3	3.3119-7301.3	
Boden- od. Kappenventil	Check Valve	RS	RS	RS	
Druckfeder, kpl.	Spring Assembly	3.3315-7100.2	RS	RS	
Druckfeder für Ventil	Valve Spring	—	—	—	
Primärmanschette	Primary Cup	RS	RS	RS	
Kolben mit Füllscheibe	Piston w/Filling Disc	RS	RS	RS	
Sekundärmanschette	Secondary Cup	RS	RS	RS	
Anschlagscheibe	Stop Washer	3.3319-0300.1	3.3319-0400.1	3.3319-0400.1	
Sicherungsfederring	Snap Ring	RS	RS	RS	
Schutzkappe	Boot	3.3303-1200.1 RS	3.3303-1200.1 RS	3.3303-1200.1 RS	
Kolbenstange	Push Rod	—	—	—	
Entlüfterventil, kpl.	Bleeder Valve Ass.	—	—	—	
Behälterverschraubung	Filler Cap	3.3506-0600.2	—	—	
Bremslichtschalter	Stop-light Switch	3.3526-0810.3	3.3526-0810.3	3.3526-0810.3	
Einlaß	Gummistopfen	Grommet	—	3.3510-8800.1 +	3.3304-0700.1
	Scheibe	Disc	—	—	3.3530-6900.1
	Sieb	Strainer	—	—	—
	Ausgleichbehälter	Supply Tank	3.3508-0403.3	—	—
Auslaß	Vordruckventil	Check Valve	3.3560-0700.2 ●	—	—
	Ringstutzen	Fitting	—	—	—
	Hohlschraube	Connecting Bolt	—	—	—
	Verschluß-Stopfen	Plug	—	—	—
Rep.-Satz	Repair Kit	3.0370-2819.2	3.0370-0119.2	3.0370-0119.2	
		M 48 K	M 48 K	M 48 K	
Festsattel, kpl.	Caliper, cpl.	13.2481-1902.3 li 13.2481-2002.3 re	13.2481-1902.3 li 13.2481-2002.3 re	13.2481-3300.3 li 13.2481-3400.3 re	
Kolben	Piston	13.8110-4801.1	13.8110-4801.1	13.8110-4801.1	
Hallstift	Pad Retainer-Pin	13.8131-4802.1	13.8131-4802.1	13.8131-4810.1	
Zwischenplatte	Intermediate Plate	—	—	—	
Entlüfterventil, kpl.	Bleeder Valve Ass.	3.3518-0500.2	3.3518-0500.2	3.3518-4200.2	
Verbindungsrohr	Connecting Pipe	—	—	—	
Schraubstutzen	Adapter	—	—	—	
Ringstutzen	Fitting	—	—	—	
Hohlschraube	Connecting Bolt	—	—	—	
Dicht-Rep.-Satz	Gasket Kit	13.0441-4801.2	13.0441-4801.2	13.0441-4801.2	
Belag-Rep.-Satz	Set, Friction-Pad	13.0461-4836.2	13.0461-4836.2	13.0461-4836.2	
		15,87 Ø	15,87 Ø	15,87 Ø	
Radzyl. hinten, kpl.	Wheel Cyl. Ass. Rear	3.3215-1201.3	3.3215-1201.3	3.3215-1201.3	
Kolben	Piston	RS	RS	RS	
Manschette	Cup	RS	RS	RS	
Druckfeder, kpl.	Spring Assembly	3.3416-0300.1	3.3416-0300.1	3.3416-0300.1	
Füllstück	Cup Filler	—	—	—	
Schutzkappe	Boot	3.3403-2400.1 RS	3.3403-2400.1 RS	3.3403-2400.1 RS	
Druckbolzen	Actuating Pin	—	—	—	
Entlüfterventil, kpl.	Bleeder Valve Ass.	3.3518-0200.2	3.3518-0200.2	3.3518-0200.2	
Schraubstutzen	Adapter	—	—	—	
Ringstutzen	Fitting	—	—	—	
Hohlschraube	Connecting Bolt	—	—	—	
Rep.-Satz ohne Kolben	Repair Kit w/o Piston	3.0470-0415.2	3.0470-0415.2	3.0470-0415.2	
Rep.-Satz mit Kolben	Repair Kit with Piston	3.0401-0415.2	3.0401-0415.2	3.0401-0415.2	
Zubehör	Bremsschlauch, vorn	Brake Hose, Front	3.5104-0180.3 (1x)	3.5104-0180.3 (1x)	3.5124-0200.3 (1x)
	Bremsschlauch, hint.	Brake Hose, Rear	3.5204-0380.3 (2x)	3.5204-0360.3 (2x)	3.5204-0360.3 (2x)
	Verteiler	Distrib. Connector	3.3513-0200.1	3.3513-0200.1	3.3513-0200.1
	Zwischenstück	Pipe Connector	3.3511-0800.1	3.3511-0800.1	3.3511-0800.1
Nachstellvorrichtung	Brake Adjuster	—	—	—	
Bremsen kpl.	Vorderrad, links	Front, Left	—	—	—
	Vorderrad, rechts	Front, Right	—	—	—
	Hinterrad, links	Rear, Left	3.3620-7600.3 Sim	3.3620-7600.3 Sim	3.3620-7600.3 Sim
	Hinterrad, rechts	Rear, Right	3.3620-7700.3 Sim	3.3620-7700.3 Sim	3.3620-7700.3 Sim

+ Schraubstutzen

# AUTO UNION (DKW)

Typ Baujahr	Model Year	„Audi“ 1,7 l	Pkw 1945-68	„Audi Super 90“ 1,8 l	Pkw 1966-68	Audi Super 90 1,8 l	Pkw 1966-68	Audi-Variant 1966-68	Audi 80 Variant 1966-68
		„Audi 80“ 1,7 l	1945-68	Zweikreisbremse Doubl. Circ. Br.	Zweikreisbremse Doubl. Circ. Br.	mit Bremsgerät T 51		Zweikreisbremse Doubl. Circ. Br.	
<b>Bremsgerät</b>	<b>Power Br. Unit</b>	19,05 Ø		19,05 Ø		3.6197-2800.4 ■		19,05 Ø	19,05 Ø
<b>Hauptzylinder, kpl.</b>	<b>Master Cyl. Ass.</b>	3.3119-6851.3		3.2119-2201.3		3.2119-1702.3		3.3119-6851.3	3.2119-2201.3
<b>Boden- od. Kappventil</b>	<b>Check Valve</b>	RS		—		—		RS	—
<b>Druckfeder, kpl.</b>	<b>Spring Assembly</b>	RS		3.3316-0032.1 3.3316-0058.1		3.3316-0059.1 3.3316-0058.1		RS	3.3316-0032.1 3.3316-0058.1
<b>Primärmanschette</b>	<b>Primary Cup</b>	RS		RS		RS		RS	RS
<b>Kolben mit Füllscheibe</b>	<b>Piston w/Filling Disc</b>	RS		RS		RS		RS	RS
<b>Sekundärmanschette</b>	<b>Secondary Cup</b>	RS		RS		RS		RS	RS
<b>Anschlagscheibe</b>	<b>Stop Washer</b>	3.3319-0400.1		3.3319-0300.1		3.3319-4200.1		3.3319-0400.1	3.3319-0300.1
<b>Sicherungsfederring</b>	<b>Snap Ring</b>	RS		RS		RS		RS	RS
<b>Schutzkappe</b>	<b>Boot</b>	3.3303-1200.1 RS		3.3303-1200.1 RS		—		3.3303-1200.1 RS	3.3303-1200.1 RS
<b>Kolbenstange</b>	<b>Push Rod</b>	—		—		—		—	—
<b>Entlüfterventil, kpl.</b>	<b>Bleeder Valve Ass.</b>	—		—		—		—	—
<b>Behälterverschraubung</b>	<b>Filler Cap</b>	3.3506-0600.2		3.3506-3401.2		3.3506-3401.2		3.3506-0600.2	3.3506-3401.2
<b>Bremslichtschalter</b>	<b>Stop-light Switch</b>	3.3526-0810.3		3.3526-0810.3		3.3526-0810.3		3.3526-0810.3	3.3526-0810.3
<b>Einlaß</b>	<b>Gummistopfen</b>	—		3.3304-1000.1		3.3304-1000.1		—	3.3304-1000.1
	<b>Scheibe</b>	—		—		—		—	—
<b>Auslaß</b>	<b>Sieb</b>	—		3.3519-0300.2		3.3519-0300.2		—	3.3519-0300.2
	<b>Ausgleichbehälter</b>	—		3.3508-2305.3		3.3508-2305.3		3.3508-0401.3	3.3508-2305.3
<b>Einlaß</b>	<b>Yordruckventil</b>	—		3.3560-1600.2 RS		3.3560-1600.2 RS		—	3.3560-1600.2 RS
	<b>Ringstutzen</b>	—		3.3521-0200.1 ● +		3.3521-0400.1		3.3521-0200.1 ● +	3.3521-0200.1 ● +
<b>Auslaß</b>	<b>Hohlschraube</b>	—		3.3520-0300.1 ● +		3.3520-0300.1		3.3520-0300.1 ● +	3.3520-0300.1 ● +
	<b>Verschluß-Stopfen</b>	—		—		—		—	—
<b>Rep.-Satz</b>	<b>Repair Kit</b>	3.0370-0119.2		3.0370-3619.2		3.0370-3719.2		3.0370-0119.2	3.0370-3619.2
		M 48 Kw		M 48 Kw		M 48 Kw		M 48 Kw	M 48 Kw
<b>Festsattel, kpl.</b>	<b>Caliper, cpl.</b>	13.2481-3701.3 li 13.2481-3801.3 re		13.2481-3701.3 li 13.2481-3801.3 re		13.2481-3701.3 li 13.2481-3801.3 re		13.2481-3701.3 li 13.2481-3801.3 re	13.2481-3701.3 li 13.2481-3801.3 re
<b>Kolben</b>	<b>Piston</b>	13.8110-4801.1		13.8110-4801.1		13.8110-4801.1		13.8110-4801.1	13.8110-4801.1
<b>Haltestift</b>	<b>Pad Retainer-Pin</b>	13.8131-4810.1		13.8131-4810.1		13.8131-4810.1		13.8131-4810.1	13.8131-4810.1
<b>Zwischenplatte</b>	<b>Intermediate Plate</b>	—		—		—		—	—
<b>Entlüfterventil, kpl.</b>	<b>Bleeder Valve Ass.</b>	3.3518-4200.2		3.3518-4200.2		3.3518-4200.2		3.3518-4200.2	3.3518-4200.2
<b>Verbindungsrohr</b>	<b>Connecting Pipe</b>	—		—		—		—	—
<b>Schraubstutzen</b>	<b>Adapter</b>	—		—		—		—	—
<b>Ringstutzen</b>	<b>Fitting</b>	—		—		—		—	—
<b>Hohlschraube</b>	<b>Connecting Bolt</b>	—		—		—		—	—
<b>Dicht-Rep.-Satz</b>	<b>Gasket Kit</b>	13.0441-4801.2		13.0441-4801.2		13.0441-4801.2		13.0441-4801.2	13.0441-4801.2
<b>Belag-Rep.-Satz</b>	<b>Set, Friction-Pad</b>	13.0461-4836.2		13.0461-4836.2		13.0461-4836.2		13.0461-4836.2	13.0461-4836.2
		15,87 Ø		15,87 Ø		15,87 Ø		17,46 Ø	17,46 Ø
<b>Radzyl. hinten, kpl.</b>	<b>Wheel Cyl. Ass. Rear</b>	3.3215-0201.3		3.3215-0201.3		3.3215-0201.3		3.3217-0401.3	3.3217-0401.3
<b>Kolben</b>	<b>Piston</b>	RS		RS		RS		RS	RS
<b>Manschette</b>	<b>Cup</b>	RS		RS		RS		RS	RS
<b>Druckfeder, kpl.</b>	<b>Spring Assembly</b>	3.3416-0300.1		3.3416-0300.1		3.3416-0300.1		3.3416-0300.1	3.3416-0300.1
<b>Füllstück</b>	<b>Cup Filler</b>	—		—		—		—	—
<b>Schutzkappe</b>	<b>Boot</b>	3.3403-2400.1 RS		3.3403-2400.1 RS		3.3403-2400.1 RS		3.3403-2400.1 RS	3.3403-2400.1 RS
<b>Druckbolzen</b>	<b>Actuating Pin</b>	—		—		—		—	—
<b>Entlüfterventil, kpl.</b>	<b>Bleeder Valve Ass.</b>	3.3518-0200.1		3.3518-0200.2		3.3518-0200.2		3.3518-0200.2	3.3518-0200.2
<b>Schraubstutzen</b>	<b>Adapter</b>	—		—		—		—	—
<b>Ringstutzen</b>	<b>Fitting</b>	—		—		—		—	—
<b>Hohlschraube</b>	<b>Connecting Bolt</b>	—		—		—		—	—
<b>Rep.-Satz ohne Kolben</b>	<b>Repair Kit w/o Piston</b>	3.0470-0415.2		3.0470-0415.2		3.0470-0415.2		3.0470-0317.2	3.0470-0317.2
<b>Rep.-Satz mit Kolben</b>	<b>Repair Kit with Piston</b>	3.0401-0415.2		3.0401-0415.2		3.0401-0415.2		3.0401-0317.2	3.0401-0317.2
<b>Zubehör</b>	<b>Bremsschlauch, vorn</b>	3.5301-0290.3(1x)*		3.5301-0290.3(1x)*		3.5301-0380.3 (1x)		3.5301-0290.3(1x)*	3.5301-0290.3(1x)*
	<b>Bremsschlauch, hint.</b>	3.5204-0360.3 (2x)		3.5204-0360.3 (2x)		3.5204-0360.3 (2x)		3.5204-0360.3 (2x)	3.5204-0360.3 (2x)
	<b>Verteiler</b>	3.3513-0200.1 (2x)		3.3513-0200.1 (2x)		3.3513-0200.1 (2x)		3.3513-0200.1 (2x)	3.3513-0200.1 (2x)
	<b>Zwischenstück</b>	3.3511-0800.1 (1x)		3.3511-0800.1 (1x)		3.3511-0800.1 (1x)		3.3511-0800.1 (1x)	3.3511-0800.1 (1x)
<b>Nachstellvorrichtung</b>	<b>Brake Adjuster</b>	—		—		—		—	—
<b>Bremse kpl.</b>	<b>Vorderrad, links</b>	—		—		—		—	—
	<b>Vorderrad, rechts</b>	—		—		—		—	—
	<b>Hinterrad, links</b>	3.3620-7900.3		3.3620-7900.3 Sim		3.3620-7900.3 Sim		3.3620-7910.3 Sim	3.3620-7910.3 Sim
	<b>Hinterrad, rechts</b>	3.3620-8000.3		3.3620-8000.3 Sim		3.3620-8000.3 Sim		3.3620-8010.3 Sim	3.3620-8010.3 Sim

# AUTO UNION (DKW)

Typ		Model	Der große DKW 3-6 DKW „Universal 3=6“ 0,9 l	Pkw Kombi 1957	Der große DKW 3-6 DKW „Universal 3=6“ 0,9 l AU 1000 0,980 l	Pkw Kombi 1958 Pkw 1958
Baujahr		Year				
			19,05 Ø		19,05 Ø	
<b>Hauptzylinder, kpl.</b>		<b>Master Cyl. Ass.</b>	3.3119-0915.3		3.3119-0915.3	
Boden- od. Kappenventil		Check Valve	RS		RS	
Druckfeder, kpl.		Spring Assembly	RS		RS	
Primärmanschette		Primary Cup	RS		RS	
Kolben mit Füllscheibe		Piston w/Filling Disc	RS		RS	
Sekundärmanschette		Secondary Cup	RS		RS	
Anschlagscheibe		Stop Washer	3.3319-0300.1		3.3319-0300.1	
Sicherungsfederring		Snap Ring	RS		RS	
Schutzkappe		Boot	3.3303-1200.1 RS		3.3303-1200.1 RS	
Kolbenstange		Push Rod	3.3321-2600.2		3.3321-2600.2	
Entlüfterventil, kpl.		Bleeder Valve Ass.	—		—	
Behälterverschraubung		Filler Cap	3.3328-0200.2		3.3328-0200.2	
Bremslichtschalter		Stop-light Switch	3.3526-0110.3		3.3526-0110.3	
Einlaß	Schraubstutzen	Adapter	—		—	
	Ringstutzen	Fitting	—		—	
	Hohlschraube	Connecting Bolt	—		—	
	Ausgleichbehälter	Supply Tank	—		—	
Auslaß	Schraubstutzen	Adapter	—		—	
	Ringstutzen	Fitting	—		—	
	Hohlschraube	Connecting Bolt	—		—	
	Verschluß-Stopfen	Plug	—		—	
<b>Rep.-Satz</b>		<b>Repair Kit</b>	<b>3.0370-0119.2</b>		<b>3.0370-0119.2</b>	
			20,64 Ø oben:	20,64 Ø unten:	20,64 Ø oben:	20,64 Ø unten:
<b>Radzyl. vorn, kpl.</b>		<b>Wheel Cyl. Ass. Front</b>	3.2720-0102.3 li 3.2720-0202.3 re	3.2720-0101.3 li 3.2720-0201.3 re	3.2720-0102.3 li 3.2720-0202.3 re	3.2720-0101.3 li 3.2720-0201.3 re
Kolben		Piston	RS	RS	RS	RS
Manschette		Cup	RS	RS	RS	RS
Druckfeder, kpl.		Spring Assembly	3.3416-0200.1	3.3416-0200.1	3.3416-0200.1	3.3416-0200.1
Füllstück		Cup Filler	—	—	—	—
Schutzkappe		Boot	3.3403-2400.1 RS	3.3403-2400.1 RS	3.3403-2400.1 RS	3.3403-2400.1 RS
Druckbolzen		Actuating Pin	—	—	—	—
Entlüfterventil, kpl.		Bleeder Valve Ass.	3.3518-0900.2	—	3.3518-0900.2	—
Schraubstutzen		Adapter	—	—	—	—
Ringstutzen		Fitting	—	—	—	—
Hohlschraube		Connecting Bolt	—	—	—	—
<b>Rep.-Satz ohne Kolben</b>		<b>Repair Kit w/o Piston</b>	<b>3.0470-0320.2</b>	<b>3.0470-0320.2</b>	<b>3.0470-0320.2</b>	<b>3.0470-0320.2</b>
<b>Rep.-Satz mit Kolben</b>		<b>Repair Kit with Piston</b>	<b>3.0401-0320.2</b>	<b>3.0401-0320.2</b>	<b>3.0401-0320.2</b>	<b>3.0401-0320.2</b>
			19,05 Ø		19,05 Ø	
<b>Radzyl. hinten, kpl.</b>		<b>Wheel Cyl. Ass. Rear</b>	3.3219-0203.3		3.3219-0203.3	
Kolben		Piston	RS		RS	
Manschette		Cup	RS		RS	
Druckfeder, kpl.		Spring Assembly	3.3416-0300.1		3.3416-0300.1	
Füllstück		Cup Filler	—		—	
Schutzkappe		Boot	3.3403-2400.1 RS		3.3403-2400.1 RS	
Druckbolzen		Actuating Pin	—		—	
Entlüfterventil, kpl.		Bleeder Valve Ass.	3.3518-0200.2		3.3518-0200.2	
Schraubstutzen		Adapter	—		—	
Ringstutzen		Fitting	—		—	
Hohlschraube		Connecting Bolt	—		—	
<b>Rep.-Satz ohne Kolben</b>		<b>Repair Kit w/o Piston</b>	<b>3.0470-1219.2</b>		<b>3.0470-1219.2</b>	
<b>Rep.-Satz mit Kolben</b>		<b>Repair Kit with Piston</b>	<b>3.0401-1219.2</b>		<b>3.0401-1219.2</b>	
Zubehör	Bremsschlauch, vorn	Brake Hose, Front	3.5101-0380.3 (2x)		3.5101-0380.3 (2x)	
	Bremsschlauch, hint.	Brake Hose, Rear	3.5101-0380.3 (1x)		3.5101-0380.3 (1x)	
	Verteiler	Distrib. Connector	3.3513-0200.1		3.3513-0200.1	
	Zwischenstück	Pipe Connector	—		—	
	Nachstellvorrichtung	Brake Adjuster	—		—	
Bremsen kpl.	Vorderrad, links	Front, Left	3.3623-3010.3 Dup		3.4623-1201.3 Dup	
	Vorderrad, rechts	Front, Right	3.3623-3110.3 Dup		3.4623-1301.3 Dup	
	Hinterrad, links	Rear, Left	3.3623-2210.3 Sim		3.4623-0100.3 Sim	
	Hinterrad, rechts	Rear, Right	3.3623-2310.3 Sim		3.4623-0200.3 Sim	

# AUTO UNION (DKW)

(WAB) H G I M U O T U A

Typ	Model	Der große DKW 3=6 DKW „Universal 3=6“ 0,9 l AU 1000 0,980 l	Pkw Kombi 1958/59 Pkw 1958/59	AU 1000 0,980 l	Pkw 1959/60
Baujahr	Year				
		19,05 Ø		19,05 Ø	
<b>Hauptzylinder, kpl.</b>	<b>Master Cyl. Ass.</b>	3.3119-0915.3		3.3119-0915.3	
Boden- od. Kappenventil	Check Valve	RS		RS	
Druckfeder, kpl.	Spring Assembly	RS		RS	
Primärmanschette	Primary Cup	RS		RS	
Kolben mit Füllscheibe	Piston w/Filling Disc	RS		RS	
Sekundärmanschette	Secondary Cup	RS		RS	
Anschlagscheibe	Stop Washer	3.3319-0300.1		3.3319-0300.1	
Sicherungsfederring	Snap Ring	RS		RS	
Schutzkappe	Boot	3.3303-1200.1 FS		3.3303-1200.1 RS	
Kolbenstange	Push Rod	3.3321-2600.2		3.3321-2600.2	
Entlüfterventil, kpl.	Bleeder Valve Ass.	—		—	
Behälterverschraubung	Filler Cap	3.3328-0200.2		3.3328-0200.2	
Bremslichtschalter	Stop-light Switch	3.3526-0110.3		3.3526-0110.3	
Einlaß	Gummistopfen	Grommet	—	—	
	Scheibe	Inlet Disc	—	—	
	Sieb	Inlet Strainer	—	—	
	Ausgleichbehälter	Supply Tank	—	—	
Auslaß	Schraubstutzen	Adapter	—	—	
	Ringstutzen	Outlet Fitting	—	—	
	Hohlschraube	Outlet Connecting Bolt	—	—	
	Verschluß-Stopfen	Plug	—	—	
<b>Rep.-Satz</b>	<b>Repair Kit</b>	<b>3.0370-0119.2</b>		<b>3.0370-0119.2</b>	
		20,64 Ø oben:	20,64 Ø unten:	20,64 Ø oben:	20,64 Ø unten:
<b>Radzyl. vorn, kpl.</b>	<b>Wheel Cyl. Ass. Front</b>	3.2720-0102.3 li 3.2720-0202.3 re	3.2720-0101.3 li 3.2720-0201.3 re	3.2720-0102.3 li 3.2720-0202.3 re	3.2720-0101.3 li 3.2720-0201.3 re
Kolben	Piston	RS	RS	RS	RS
Manschette	Cup	RS	RS	RS	RS
Druckfeder, kpl.	Spring Assembly	3.3416-0200.1	3.3416-0200.1	3.3416-0200.1	3.3416-0200.1
Füllstück	Cup Filler	—	—	—	—
Schutzkappe	Boot	3.3403-2400.1 RS	3.3403-2400.1 RS	3.3403-2400.1 RS	3.3403-2400.1 RS
Druckbolzen	Actuating Pin	—	—	—	—
Entlüfterventil, kpl.	Bleeder Valve Ass.	3.3518-0900.2	—	3.3518-0900.2	—
Schraubstutzen	Adapter	—	—	—	—
Ringstutzen	Fitting	—	—	—	—
Hohlschraube	Connecting Bolt	—	—	—	—
<b>Rep.-Satz ohne Kolben</b>	<b>Repair Kit w/o Piston</b>	<b>3.0470-0320.2</b>	<b>3.0470-0320.2</b>	<b>3.0470-0320.2</b>	<b>3.0470-0320.2</b>
<b>Rep.-Satz mit Kolben</b>	<b>Repair Kit with Piston</b>	<b>3.0401-0320.2</b>	<b>3.0401-0320.2</b>	<b>3.0401-0320.2</b>	<b>3.0401-0320.2</b>
		19,05 Ø		15,87 Ø	
<b>Radzyl. hinten, kpl.</b>	<b>Wheel Cyl. Ass. Rear</b>	3.3219-0203.3		3.3215-0201.3	
Kolben	Piston	RS		RS	
Manschette	Cup	RS		RS	
Druckfeder, kpl.	Spring Assembly	3.3416-0300.1		3.3416-0300.1	
Füllstück	Cup Filler	—		—	
Schutzkappe	Boot	3.3403-2400.1 RS		3.3403-2400.1 RS	
Druckbolzen	Actuating Pin	—		—	
Entlüfterventil, kpl.	Bleeder Valve Ass.	3.3518-0200.2		3.3518-0200.2	
Schraubstutzen	Adapter	—		—	
Ringstutzen	Fitting	—		—	
Hohlschraube	Connecting Bolt	—		—	
<b>Rep.-Satz ohne Kolben</b>	<b>Repair Kit w/o Piston</b>	<b>3.0470-1219.2</b>		<b>3.0470-0415.2</b>	
<b>Rep.-Satz mit Kolben</b>	<b>Repair Kit with Piston</b>	<b>3.0401-1219.2</b>		<b>3.0401-0415.2</b>	
Zubehör	Bremsschlauch, vorn	Brake Hose, Front	3.5101-0380.3 (2x)	3.5121-0381.3 (2x)	
	Bremsschlauch, hint.	Brake Hose, Rear	3.5101-0380.3 (1x)	3.5101-0380.3 (1x)	
	Verteiler	Distrib. Connector	3.3513-0200.1	3.3513-0200.1	
	Zwischenstück	Pipe Connector	—	—	
	Nachstellvorrichtung	Brake Adjuster	—	—	
Bremsen kpl.	Brakes compl.	Front, Left	3.4623-1202.3 Dup	3.4623-4400.3 Dup	
		Front, Right	3.4623-1302.3 Dup	3.4623-4500.3 Dup	
		Rear, Left	3.4623-0102.3 Sim	3.4623-0123.3 Sim	
		Rear, Right	3.4623-0202.3 Sim	3.4623-0223.3 Sim	

# AUTO UNION (DKW)

Typ	Model	AU 1000 Pkw AU 1000 S 0,980 l 1961/62	AU 1000-Universal 0,980 l	Kombi 1959/60	AU 1000- Universal 0,980 l Kombi 1961/62
		19,05 Ø	19,05 Ø		19,05 Ø
<b>Hauptzylinder, kpl.</b>	<b>Master Cyl. Ass.</b>	3.3119-0915.3	3.3119-0915.3		3.3119-0915.3
Boden- od. Kappenventil	Check Valve	RS	RS		RS
Druckfeder, kpl.	Spring Assembly	RS	RS		RS
Primärmanschette	Primary Cup	RS	RS		RS
Kolben mit Füllscheibe	Piston w/Filling Disc	RS	RS		RS
Sekundärmanschette	Secondary Cup	RS	RS		RS
Anschlagscheibe	Stop Washer	3.3319-0300.1	3.3319-0300.1		3.3319-0300.1
Sicherungsfederung	Snap Ring	RS	RS		RS
Schutzkappe	Boot	3.3303-1200.1 RS	3.3303-1200.1 RS		3.3303-1200.1 RS
Kolbenstange	Push Rod	3.3321-2600.2	3.3321-2600.2		3.3321-2600.2
Entlüfterventil, kpl.	Bleeder Valve Ass.	—	—		—
Behälterverschraubung	Filler Cap	3.3328-0200.2	3.3328-0200.2		3.3328-0200.2
Bremslichtschalter	Stop-light Switch	3.3526-0110.3	3.3526-0110.3		3.3526-0110.3
Einlaß	Schraubstutzen	Adapter	—		—
	Ringstutzen	Fitting	—		—
	Hohlschraube	Connecting Bolt	—		—
	Ausgleichbehälter	Supply Tank	—		—
Auslaß	Schraubstutzen	Adapter	—		—
	Ringstutzen	Fitting	—		—
	Hohlschraube	Connecting Bolt	—		—
	Verschluß-Stopfen	Plug	—		—
<b>Rep.-Satz</b>	<b>Repair Kit</b>	<b>3.0370-0119.2</b>	<b>3.0370-0119.2</b>		<b>3.0370-0119.2</b>
		22,2 Ø	20,64 Ø oben: 20,64 Ø unten:	20,64 Ø unten: 22,2 Ø	22,2 Ø
<b>Radzyl. vorn, kpl.</b>	<b>Wheel Cyl. Ass. Front</b>	3.2722-1001.3ll (2x) 3.2722-1101.3re(2x)	3.2720-0102.3 li 3.2720-0202.3 re	3.2720-0101.3 li 3.2720-0201.3 re	3.2722-1001.3ll (2x) 3.2722-1101.3re(2x)
Kolben	Piston	RS	RS	RS	RS
Manschette	Cup	RS	RS	RS	RS
Druckfeder, kpl.	Spring Assembly	3.3416-0200.1	3.3416-0200.1	3.3416-0200.1	3.3416-0200.1
Füllstück	Cup Filler	—	—	—	—
Schutzkappe	Boot	3.3403-2400.1 RS	3.3403-2400.1 RS	3.3403-2400.1 RS	3.3403-2400.1 RS
Druckbolzen	Actuating Pin	—	—	—	—
Entlüfterventil, kpl.	Bleeder Valve Ass.	3.3518-0900.2●	3.3518-0900.2	—	3.3518-0900.2●
Schraubstutzen	Adapter	—	—	—	—
Ringstutzen	Fitting	—	—	—	—
Hohlschraube	Connecting Bolt	—	—	—	—
<b>Rep.-Satz ohne Kolben</b>	<b>Repair Kit w/o Piston</b>	<b>3.0470-2322.2</b>	<b>3.0470-0320.2</b>	<b>3.0470-0320.2</b>	<b>3.0470-2322.2</b>
<b>Rep.-Satz mit Kolben</b>	<b>Repair Kit with Piston</b>	<b>3.0401-2322.2</b>	<b>3.0401-0320.2</b>	<b>3.0401-0320.2</b>	<b>3.0401-2322.2</b>
		15,87 Ø	19,05 Ø		17,46 Ø
<b>Radzyl. hinten, kpl.</b>	<b>Wheel Cyl. Ass. Rear</b>	3.3215-0201.3	3.3219-0203.3		3.3217-0401.3
Kolben	Piston	RS	RS		RS
Manschette	Cup	RS	RS		RS
Druckfeder, kpl.	Spring Assembly	3.3416-0300.1	3.3416-0300.1		3.3416-0300.1
Füllstück	Cup Filler	—	—		—
Schutzkappe	Boot	3.3403-2400.1 RS	3.3403-2400.1 RS		3.3403-2400.1 RS
Druckbolzen	Actuating Pin	—	—		—
Entlüfterventil, kpl.	Bleeder Valve Ass.	3.3518-0200.2	3.3518-0200.2		3.3518-0200.2
Schraubstutzen	Adapter	—	—		—
Ringstutzen	Fitting	—	—		—
Hohlschraube	Connecting Bolt	—	—		—
<b>Rep.-Satz ohne Kolben</b>	<b>Repair Kit w/o Piston</b>	<b>3.0470-0415.2</b>	<b>3.0470-1219.2</b>		<b>3.0470-0317.2</b>
<b>Rep.-Satz mit Kolben</b>	<b>Repair Kit with Piston</b>	<b>3.0401-0415.2</b>	<b>3.0401-1219.2</b>		<b>3.0401-0317.2</b>
Zubehör	Bremsschlauch, vorn	Brake Hose, Front	3.5121-0381.3 (2x)	3.5121-0381.3 (2x)	3.5121-0381.3 (2x)
	Bremsschlauch, hint.	Brake Hose, Rear	3.5101-0380.3 (1x)	3.5101-0380.3 (1x)	3.5101-0380.3 (1x)
	Verteiler	Distrib. Connector	3.3513-0200.1	3.3513-0200.1	3.3513-0200.1
	Zwischenstück	Pipe Connector	—	—	—
Nachstellvorrichtung	Brake Adjuster	—	—	—	
Bremsen kpl.	Vorderrad, links	Front, Left	3.4623-7000.3 Dup	3.4623-4400.3 Dup	3.4623-7000.3 Dup
	Vorderrad, rechts	Front, Right	3.4623-7100.3 Dup	3.4623-4500.3 Dup	3.4623-7100.3 Dup
	Hinterrad, links	Rear, Left	3.4623-0123.3 Sim	3.4623-0103.3 Sim	3.4623-7700.3 Sim
	Hinterrad, rechts	Rear, Right	3.4623-0223.3 Sim	3.4623-0203.3 Sim	3.4623-7800.3 Sim

# AUTO UNION (DKW)

Typ Baujahr	Model Year	AU 1000-Sport 0,980 l		Pkw 1958	AU 1000-Sport Pkw 0,980 l 1959		AU 1000-Sport Pkw 0,980 l 1959/60		AU 1000-Sport Pkw 0,980 l 1961/62	
		1. Serie	2. Serie							
		19,05 Ø	19,05 Ø		19,05 Ø	19,05 Ø	19,05 Ø	19,05 Ø		
<b>Hauptzylinder, kpl.</b>	<b>Master Cyl. Ass.</b>	3.3119-0915.3	3.3119-0915.3		3.3119-0915.3	3.3119-0915.3	3.3119-0915.3	3.3119-0915.3		
Boden- od. Kappenventil	Check Valve	RS	RS		RS	RS	RS	RS		
Druckfeder, kpl.	Spring Assembly	RS	RS		RS	RS	RS	RS		
Primärmanschette	Primary Cup	RS	RS		RS	RS	RS	RS		
Kolben mit Füllscheibe	Piston w/Filling Disc	RS	RS		RS	RS	RS	RS		
Sekundärmanschette	Secondary Cup	RS	RS		RS	RS	RS	RS		
Anschlagscheibe	Stop Washer	3.3319-0300.1	3.3319-0300.1		3.3319-0300.1	3.3319-0300.1	3.3319-0300.1	3.3319-0300.1		
Sicherungsfederring	Snap Ring	RS	RS		RS	RS	RS	RS		
Schutzkappe	Boot	3.3303-1200.1 RS	3.3303-1200.1 RS		3.3303-1200.1 RS	3.3303-1200.1 RS	3.3303-1200.1 RS	3.3303-1200.1 RS		
Kolbenstange	Push Rod	3.3321-2600.2	3.3321-2600.2		3.3321-2600.2	3.3321-2600.2	3.3321-2600.2	3.3321-2600.2		
Entlüfterventil, kpl.	Bleeder Valve Ass.	—	—		—	—	—	—		
Behälterverschraubung	Filler Cap	3.3328-0200.2	3.3328-0200.2		3.3328-0200.2	3.3328-0200.2	3.3328-0200.2	3.3328-0200.2		
Bremslichtschalter	Stop-light Switch	3.3526-0110.3	3.3526-0110.3		3.3526-0110.3	3.3526-0110.3	3.3526-0110.3	3.3526-0110.3		
Einlaß	Gummistopfen	Grommet	—		—	—	—	—		
	Scheibe	Disc	—		—	—	—	—		
	Sieb	Strainer	—		—	—	—	—		
	Ausgleichbehälter	Supply Tank	—		—	—	—	—		
Auslaß	Schraubstutzen	Adapter	—		—	—	—	—		
	Ringstutzen	Fitting	—		—	—	—	—		
	Hohlschraube	Connecting Bolt	—		—	—	—	—		
	Verschluß-Stopfen	Plug	—		—	—	—	—		
<b>Rep.-Satz</b>	<b>Repair Kit</b>	<b>3.0370-0119.2</b>	<b>3.0370-0119.2</b>		<b>3.0370-0119.2</b>	<b>3.0370-0119.2</b>	<b>3.0370-0119.2</b>	<b>3.0370-0119.2</b>		
		22,2 Ø	22,2 Ø		22,2 Ø	22,2 Ø	22,2 Ø			
<b>Radzyl. vorn, kpl.</b>	<b>Wheel Cyl. Ass. Front</b>	3.2722-1001.3li (2x) 3.2722-1101.3re(2x)	3.2722-1001.3li (2x) 3.2722-1101.3re(2x)		3.2722-1001.3li (2x) 3.2722-1101.3re(2x)	3.2722-1001.3li (2x) 3.2722-1101.3re(2x)	3.2722-1001.3li (2x) 3.2722-1101.3re(2x)	3.2722-1001.3li (2x) 3.2722-1101.3re(2x)		
Kolben	Piston	RS	RS		RS	RS	RS	RS		
Manschette	Cup	RS	RS		RS	RS	RS	RS		
Druckfeder, kpl.	Spring Assembly	3.3416-0200.1	3.3416-0200.1		3.3416-0200.1	3.3416-0200.1	3.3416-0200.1	3.3416-0200.1		
Füllstück	Cup Filler	—	—		—	—	—	—		
Schutzkappe	Boot	3.3403-2400.1 RS	3.3403-2400.1 RS		3.3403-2400.1 RS	3.3403-2400.1 RS	3.3403-2400.1 RS	3.3403-2400.1 RS		
Druckbolzen	Actuating Pin	—	—		—	—	—	—		
Entlüfterventil, kpl.	Bleeder Valve Ass.	3.3518-0900.2●	3.3518-0900.2●		3.3518-0900.2●	3.3518-0900.2●	3.3518-0900.2●	3.3518-0900.2●		
Schraubstutzen	Adapter	—	—		—	—	—	—		
Ringstutzen	Fitting	—	—		—	—	—	—		
Hohlschraube	Connecting Bolt	—	—		—	—	—	—		
<b>Rep.-Satz ohne Kolben</b>	<b>Repair Kit w/o Piston</b>	<b>3.0470-2322.2</b>	<b>3.0470-2322.2</b>		<b>3.0470-2322.2</b>	<b>3.0470-2322.2</b>	<b>3.0470-2322.2</b>	<b>3.0470-2322.2</b>		
<b>Rep.-Satz mit Kolben</b>	<b>Repair Kit with Piston</b>	<b>3.0401-2322.2</b>	<b>3.0401-2322.2</b>		<b>3.0401-2322.2</b>	<b>3.0401-2322.2</b>	<b>3.0401-2322.2</b>	<b>3.0401-2322.2</b>		
		19,05 Ø	17,46 Ø		17,46 Ø	15,87 Ø	15,87 Ø			
<b>Radzyl. hinten, kpl.</b>	<b>Wheel Cyl. Ass. Rear</b>	3.3219-0203.3	3.3217-0401.3		3.3217-0401.3	3.3215-0201.3	3.3215-0201.3			
Kolben	Piston	RS	RS		RS	RS	RS			
Manschette	Cup	RS	RS		RS	RS	RS			
Druckfeder, kpl.	Spring Assembly	3.3416-0300.1	3.3416-0300.1		3.3416-0300.1	3.3416-0300.1	3.3416-0300.1			
Füllstück	Cup Filler	—	—		—	—	—			
Schutzkappe	Boot	3.3403-2400.1 RS	3.3403-2400.1 RS		3.3403-2400.1 RS	3.3403-2400.1 RS	3.3403-2400.1 RS			
Druckbolzen	Actuating Pin	—	—		—	—	—			
Entlüfterventil, kpl.	Bleeder Valve Ass.	3.3518-0200.2	3.3518-0200.2		3.3518-0200.2	3.3518-0200.2	3.3518-0200.2			
Schraubstutzen	Adapter	—	—		—	—	—			
Ringstutzen	Fitting	—	—		—	—	—			
Hohlschraube	Connecting Bolt	—	—		—	—	—			
<b>Rep.-Satz ohne Kolben</b>	<b>Repair Kit w/o Piston</b>	<b>3.0470-1219.2</b>	<b>3.0470-0317.2</b>		<b>3.0470-0317.2</b>	<b>3.0470-0415.2</b>	<b>3.0470-0415.2</b>			
<b>Rep.-Satz mit Kolben</b>	<b>Repair Kit with Piston</b>	<b>3.0401-1219.2</b>	<b>3.0401-0317.2</b>		<b>3.0401-0317.2</b>	<b>3.0401-0415.2</b>	<b>3.0401-0415.2</b>			
Zubehör	Bremsschlauch, vorn	Brake Hose, Front	3.5101-0380.3 (2x)	3.5101-0380.2 (2x)	3.5101-0380.3 (2x)	3.5121-0381.3 (2x)	3.5121-0381.3 (2x)			
	Bremsschlauch, hint.	Brake Hose, Rear	3.5101-0380.3 (1x)	3.5101-0380.3 (1x)	3.5101-0380.3 (1x)	3.5101-0380.3 (1x)	3.5101-0380.3 (1x)			
	Verteiler	Distrib. Connector	3.3513-0200.1	3.3513-0200.1	3.3513-0200.1	3.3513-0200.1	3.3513-0200.1			
	Zwischenstück	Pipe Connector	—	—	—	—	—			
	Nachstellvorrichtung	Brake Adjuster	—	—	—	—	—			
Bremsen kpl.	Vorderrad, links	Front, Left	3.4623-3900.3 Dup	3.4623-3900.3 Dup	3.4623-3901.3 Dup	3.4623-4410.3 Dup	3.4623-7000.3 Dup			
	Vorderrad, rechts	Front, Right	3.4623-4000.3 Dup	3.4623-4000.3 Dup	3.4623-4001.3 Dup	3.4623-4510.3 Dup	3.4623-7100.3 Dup			
	Hinterrad, links	Rear, Left	3.4623-0100.3 Sim	3.4623-0110.3 Sim	3.4623-0112.3 Sim	3.4623-0123.3 Sim	3.4623-0123.3 Sim			
	Hinterrad, rechts	Rear, Right	3.4623-0200.3 Sim	3.4623-0210.3 Sim	3.4623-0212.3 Sim	3.4623-0223.3 Sim	3.4623-0223.3 Sim			

# AUTO UNION (DKW)

1961 101111 0711

Typ		Model	AU 1000 S Pkw de Luxe	AU 1000 Sport Pkw
Baujahr		Year	0,980 l 1962-64	0,980 l 1964/65
			20,64 Ø	20,64 Ø
<b>Hauptzylinder, kpl.</b>		<b>Master Cyl. Ass.</b>	3.3120-0752.3	3.3120-0752.3
Boden- od. Kappventil		Check Valve	RS	RS
Druckfeder, kpl.		Spring Assembly	RS	RS
Primärmanschette		Primary Cup	RS	RS
Kolben mit Füllscheibe		Piston w/Filling Disc	RS	RS
Sekundärmanschette		Secondary Cup	RS	RS
Anschlagscheibe		Stop Washer	3.3319-0300.1	3.3319-0300.1
Sicherungsfederring		Snap Ring	RS	RS
Schutzkappe		Boot	3.3303-1200.1 RS	3.3303-1200.1 RS
Kolbenstange		Push Rod	3.3321-2600.2	3.3321-2600.2
Entlüfterventil, kpl.		Bleeder Valve Ass.	—	—
Behälterverschraubung		Filler Cap	3.3506-0600.2●	3.3506-0600.2●
Bremslichtschalter		Stop-light Switch	3.3526-0810.3	3.3526-0810.3
Schraubstutzen		Check Valve	3.3510-8800.1	3.3510-8800.1
Einlaß	Ringstutzen	Fitting	—	—
	Hohlschraube	Connecting Bolt	—	—
	Ausgleichbehälter	Supply Tank	3.3508-3102.3●	3.3508-3102.3●
	Vordruckventil	Check Valve	3.3560-0700.2	3.3560-0700.2
Auslaß	Ringstutzen	Fitting	—	—
	Hohlschraube	Connecting Bolt	—	—
	Verschluß-Stopfen	Plug	—	—
<b>Rep.-Satz</b>		<b>Repair Kit</b>	<b>3.0370-0320.2</b>	<b>3.0370-0320.2</b>
			S 2/48	M 48 K
<b>Festsattel, kpl.</b>		<b>Caliper, cpl.</b>	13.2481-0102.3 li 13.2481-0202.3 re	13.2481-1900.3 li 13.2481-2000.3 re
Kolben		Piston	13.8110-4801.1	13.8110-4801.1
Haltestift		Pad Retainer-Pin	13.8131-4802.1	13.8131-4802.1
Zwischenplatte		Intermediate Plate	—	—
Entlüfterventil, kpl.		Bleeder Valve Ass.	—	3.3518-0500.2
Verbindungsrohr		Connecting Pipe	13.8134-4802.2 li 13.8134-4801.2 re	—
Schraubstutzen		Adapter	—	—
Ringstutzen		Fitting	—	—
Hohlschraube		Connecting Bolt	—	—
<b>Dicht-Rep.-Satz</b>		<b>Gasket Kit</b>	<b>13.0441-4801.2</b>	<b>13.0441-4801.2</b>
<b>Belag-Rep.-Satz</b>		<b>Set, Friction-Pad</b>	<b>13.0461-4803.2</b>	<b>13.0461-4803.2</b>
			17,46 Ø	17,46 Ø
<b>Radzyl. hinten, kpl.</b>		<b>Wheel Cyl. Ass. Rear</b>	3.3217-0401.3	3.3217-0401.3
Kolben		Piston	RS	RS
Manschette		Cup	RS	RS
Druckfeder, kpl.		Spring Assembly	3.3416-0300.1	3.3416-0300.1
Füllstück		Cup Filler	—	—
Schutzkappe		Boot	3.3403-2400.1 RS	3.3403-2400.1 RS
Druckbolzen		Actuating Pin	—	—
Entlüfterventil, kpl.		Bleeder Valve Ass.	3.3518-0200.2	3.3518-0200.2
Schraubstutzen		Adapter	—	—
Ringstutzen		Fitting	—	—
Hohlschraube		Connecting Bolt	—	—
<b>Rep.-Satz ohne Kolben</b>		<b>Repair Kit w/o Piston</b>	<b>3.0470-0317.2</b>	<b>3.0470-0317.2</b>
<b>Rep.-Satz mit Kolben</b>		<b>Repair Kit with Piston</b>	<b>3.0401-0317.2</b>	<b>3.0401-0317.2</b>
Zubehör	Bremsschlauch, vorn	Brake Hose, Front	3.5221-0380.3 li 3.5201-0330.3 re	3.5221-0380.3 li 3.5121-0311.3 re
	Bremsschlauch, hint.	Brake Hose, Rear	3.5101-0380.3 (1x)	3.5101-0380.3 (1x)
	Verteiler	Distrib. Connector	3.3513-0200.1	3.3513-0200.1
	Zwischenstück	Pipe Connector	—	—
	Nachstellvorrichtung	Brake Adjuster	—	—
Bremsen kpl.	Vorderrad, links	Front, Left	—	—
	Vorderrad, rechts	Front, Right	—	—
	Hinterrad, links	Rear, Left	3.4623-8200.3 Sim*	3.4623-8200.3 Sim
	Hinterrad, rechts	Rear, Right	3.4623-8300.3 Sim*	3.4623-8300.3 Sim

\* 1962 3.4623-7710.3 Sim  
3.4623-7810.3 Sim



# AUTO UNION (DKW)

(WVQ) KUNST STVA

Typ	Model	DKW „Schnell-Laster 3=6“ Lfw	DKW 30 (F 800)	Export
Baujahr	Year	DKW „Allsicht-7/8-Sitzer 3=6“ 0,9 l (F 800/3) 1958-62	0,8 l Lfw DKW „Schnell-Laster 3=6“ (F 800/3-Export) 0,9 l Lfw	1954/55 Export 1955-62
		25,4 Ø	25,4 Ø	
Hauptzylinder, kpl.	Master Cyl. Ass.	3.3125-2204.3	3.3125-2204.3	
Boden- od. Kappenventil	Check Valve	RS	RS	
Druckfeder, kpl.	Spring Assembly	3.3315-0200.2	3.3315-0200.2	
Primärmanschette	Primary Cup	RS	RS	
Kolben mit Füllscheibe	Piston w/Filling Disc	RS	RS	
Sekundärmanschette	Secondary Cup	RS	RS	
Anschlagscheibe	Stop Washer	3.3319-0400.1	3.3319-0400.1	
Sicherungsfederring	Snap Ring	RS	RS	
Schutzkappe	Boot	3.3303-0400.1 RS	3.3303-0400.1 RS	
Kolbenstange	Push Rod	3.3323-1500.2	3.3323-1500.2	
Entlüfterventil, kpl.	Bleeder Valve Ass.	—	—	
Behälterverschraubung	Filler Cap	3.3328-0200.2	3.3328-0200.2	
Bremslichtschalter	Stop-light Switch	3.3526-0110.3	3.3526-0110.3	
Einlaß	Schraubstutzen	Adapter	—	—
	Ringstutzen	Fitting	—	—
	Hohlschraube	Connecting Bolt	—	—
	Ausgleichbehälter	Supply Tank	—	—
Auslaß	Schraubstutzen	Adapter	—	—
	Ringstutzen	Fitting	—	—
	Hohlschraube	Connecting Bolt	—	—
	Verschluß-Stopfen	Plug	—	—
Rep.-Satz	Repair Kit	3.0370-0525.2	3.0370-0525.2	
		26,99 Ø oben:	26,99 Ø unten:	26,99 Ø oben:
Radzyl. vorn, kpl.	Wheel Cyl. Ass. Front	3.2726-0306.3 li 3.2726-0406.3 re	3.2726-0307.3 li 3.2726-0407.3 re	3.2726-0303.3 li 3.2726-0403.3 re
Kolben	Piston	RS	RS	RS
Manschette	Cup	RS	RS	RS
Druckfeder, kpl.	Spring Assembly	—	—	—
Füllstück	Cup Filler	3.3418-0400.1	3.3418-0400.1	3.3418-0400.1
Schutzkappe	Boot	3.3403-1100.1 RS	3.3403-1100.1 RS	3.3403-1100.1 RS
Druckbolzen	Actuating Pin	—	—	—
Entlüfterventil, kpl.	Bleeder Valve Ass.	—	3.3518-1500.2	—
Schraubstutzen	Adapter	—	—	3.3518-1500.2
Ringstutzen	Fitting	—	—	—
Hohlschraube	Connecting Bolt	—	—	—
Rep.-Satz ohne Kolben	Repair Kit w/o Piston	3.0470-0826.2	3.0470-0826.2	3.0470-0826.2
Rep.-Satz mit Kolben	Repair Kit with Piston	3.0403-0826.2	3.0403-0826.2	3.0402-0826.2
		17,46 Ø	25,4 Ø	
Radzyl. hinten, kpl.	Wheel Cyl. Ass. Rear	3.3217-0802.3	3.3225-0701.3	
Kolben	Piston	RS	RS	
Manschette	Cup	RS	RS	
Druckfeder, kpl.	Spring Assembly	3.3420-0300.2	—	
Füllstück	Cup Filler	3.3418-0500.1	3.3418-1800.1	
Schutzkappe	Boot	3.3403-2200.1 RS	3.3403-6900.1 RS	
Druckbolzen	Actuating Pin	3.3425-7600.1	—	
Entlüfterventil, kpl.	Bleeder Valve Ass.	3.3518-0200.2	3.3518-0200.2	
Schraubstutzen	Adapter	3.3510-0300.1	—	
Ringstutzen	Fitting	—	—	
Hohlschraube	Connecting Bolt	—	—	
Rep.-Satz ohne Kolben	Repair Kit w/o Piston	3.0470-0517.2	3.0470-2925.2	
Rep.-Satz mit Kolben	Repair Kit with Piston	3.0401-0517.2	3.0401-2925.2	
Zubehör	Bremsschlauch, vorn	Brake Hose, Front	3.5103-0420.1 li 3.5103-0410.3 re	3.5103-0420.3 li 3.5103-0410.3 re
	Bremsschlauch, hint.	Brake Hose, Rear	3.5103-0240.3 (2x)	3.5103-0240.3 (2x)
	Verteiler	Distrib. Connector	3.3513-0100.2	3.3513-0100.2
	Zwischenstück	Pipe Connector	3.3511-1100.1	3.3511-1100.1
	Nachstellvorrichtung	Brake Adjuster	—	—
Bremsen kpl.	Vorderrad, links	Front, Left	3.3628-6200.3 Dup	3.3628-0900.3 Dup
	Vorderrad, rechts	Front, Right	3.3628-6300.3 Dup	3.3628-1000.3 Dup
	Hinterrad, links	Rear, left	3.3628-6000.3 Duo	3.3628-0100.3 Sim
	Hinterrad, rechts	Rear, Right	3.3628-6100.3 Duo	3.3628-0200.3 Sim

# AUTO UNION (DKW)

Typ	Model	DKW F 800/3 „Post“	Lfw
Baujahr	Year	0,8 l	1961/62
		25,4 Ø	
<b>Hauptzylinder, kpl.</b>	<b>Master Cyl. Ass.</b>	3.3125-0421.3	
Boden- od. Kappenventil	Check Valve	RS	
Druckfeder, kpl.	Spring Assembly	3.3315-0200.2	
Primärmanschette	Primary Cup	RS	
Kolben mit Füllscheibe	Piston w/Filling Disc	RS	
Sekundärmanschette	Secondary Cup	RS	
Anschlagscheibe	Stop Washer	3.3319-0400.1	
Sicherungsfederring	Snap Ring	RS	
Schutzkappe	Boot	3.3303-0400.1 RS	
Kolbenstange	Push Rod	3.3323-1500.2	
Entlüfterventil, kpl.	Bleeder Valve Ass.	—	
Behälterverschraubung	Filler Cap	3.3506-0100.2 ●	
Bremslichtschalter	Stop-light Switch	3.3526-0110.3	
Einlaß	Schraubstutzen	Adapter	3.3510-3100.1
	Ringstutzen	Fitting	—
	Hohlschraube	Connecting Bolt	—
	Ausgleichbehälter	Supply Tank	3.3503-0201.3 ●
Auslaß	Schraubstutzen	Adapter	—
	Ringstutzen	Fitting	3.3524-0200.1
	Hohlschraube	Connecting Bolt	3.3520-2900.1
	Verschluß-Stopfen	Plug	—
<b>Rep.-Satz</b>	<b>Repair Kit</b>	<b>3.0370-0525.2</b>	
		26,99 Ø oben:	26,99 Ø unten:
<b>Radzyl. vorn, kpl.</b>	<b>Wheel Cyl. Ass. Front</b>	3.2726-0306.3 li 3.2726-0406.3 re	3.2726-0307.3 li 3.2726-0407.3 re
Kolben	Piston	RS	RS
Manschette	Cup	RS	RS
Druckfeder, kpl.	Spring Assembly	—	—
Füllstück	Cup Filler	3.3418-0400.1	3.3418-0400.1
Schutzkappe	Boot	3.3403-1100.1 RS	3.3403-1100.1 RS
Druckbolzen	Actuating Pin	—	—
Entlüfterventil, kpl.	Bleeder Valve Ass.	—	3.3518-1500.2
Schraubstutzen	Adapter	—	—
Ringstutzen	Fitting	—	—
Hohlschraube	Connecting Bolt	—	—
<b>Rep.-Satz ohne Kolben</b>	<b>Repair Kit w/o Piston</b>	<b>3.0470-0826.2</b>	<b>3.0470-0826.2</b>
<b>Rep.-Satz mit Kolben</b>	<b>Repair Kit with Piston</b>	<b>3.0403-0826.2</b>	<b>3.0403-0826.2</b>
		17,46 Ø	
<b>Radzyl. hinten, kpl.</b>	<b>Wheel Cyl. Ass. Rear</b>	3.3217-0801.3	
Kolben	Piston	RS	
Manschette	Cup	RS	
Druckfeder, kpl.	Spring Assembly	3.3420-0300.2	
Füllstück	Cup Filler	3.3418-0500.1	
Schutzkappe	Boot	3.3403-2200.1 RS	
Druckbolzen	Actuating Pin	3.3425-7600.1	
Entlüfterventil, kpl.	Bleeder Valve Ass.	3.3518-0200.2	
Schraubstutzen	Adapter	3.3510-0300.1 ●	
Ringstutzen	Fitting	—	
Hohlschraube	Connecting Bolt	—	
<b>Rep.-Satz ohne Kolben</b>	<b>Repair Kit w/o Piston</b>	<b>3.0470-0517.2</b>	
<b>Rep.-Satz mit Kolben</b>	<b>Repair Kit with Piston</b>	<b>3.0401-0517.2</b>	
Zubehör	Bremsschlauch, vorn	Brake Hose, Front	3.5103-0420.3 li 3.5103-0410.3 re
	Bremsschlauch, hint.	Brake Hose, Rear	3.5103-0240.3 (2x)
	Verteiler	Distrib. Connector	3.3513-0100.2
	Zwischenstück	Pipe Connector	3.3511-1100.1
	Nachstellvorrichtung	Brake Adjuster	—
Bremsen kpl.	Vorderrad, links	Front, Left	3.3628-8400.3 Dup
	Vorderrad, rechts	Front, Right	3.3628-8500.3 Dup
	Hinterrad, links	Rear, Left	3.3628-8600.3 Duo
	Hinterrad, rechts	Rear, Right	3.3628-8700.3 Duo

# AUTO UNION (DKW)

(DKW) WOLFRUM OTUA

Typ Baujahr	Model Year	Munga 8 (F 91/4) 0,25 t	Geländewagen 1957-68		
		25,4 Ø			
<b>Hauptzylinder, kpl.</b>	<b>Master Cyl. Ass.</b>	3.3125-1908.3			
Boden- od. Kappenventil	Check Valve	RS			
Druckfeder, kpl.	Spring Assembly	3.3315-0200.2			
Primärmanschette	Primary Cup	RS			
Kolben mit Füllscheibe	Piston w/Filling Disc	RS			
Sekundärmanschette	Secondary Cup	RS			
Anschlagscheibe	Stop Washer	3.3319-0400.1			
Sicherungsfederring	Snap Ring	RS			
Schutzkappe	Boot	3.3303-0400.1 RS			
Kolbenstange	Push Rod	3.3323-1501.2			
Entlüfterventil, kpl.	Bleeder Valve Ass.	—			
Behälterverschraubung	Filler Cap	3.3328-0200.2			
Bremslichtschalter	Stop-light Switch	3.3526-0110.3			
Einlaß	Schraubstutzen	Adapter	—		
	Ringstutzen	Fitting	—		
	Hohlschraube	Connecting Bolt	—		
	Ausgleichbehälter	Supply Tank	—		
Auslaß	Schraubstutzen	Adapter	—		
	Ringstutzen	Fitting	—		
	Hohlschraube	Connecting Bolt	—		
	Verschluß-Stopfen	Plug	—		
<b>Rep.-Satz</b>	<b>Repair Kit</b>	<b>3.0370-0525.2</b>			
		26,99 Ø oben:	26,99 Ø unten:		
<b>Radzyl. vorn, kpl.</b>	<b>Wheel Cyl. Ass. Front</b>	3.2726-0307.3 li 3.2726-0407.3 re	3.2726-0306.3 li 3.2726-0406.3 re		
Kolben	Piston	RS	RS		
Manschette	Cup	RS	RS		
Druckfeder, kpl.	Spring Assembly	—	—		
Füllstück	Cup Filler	3.3418-0400.1	3.3418-0400.1		
Schutzkappe	Boot	3.3403-1100.1 RS	3.3403-1100.1 RS		
Druckbolzen	Actuating Pin	—	—		
Entlüfterventil, kpl.	Bleeder Valve Ass.	3.3518-1500.2	—		
Schraubstutzen	Adapter	—	—		
Ringstutzen	Fitting	—	3.3521-3500.1 ●		
Hohlschraube	Connecting Bolt	—	3.3520-1001.1 ●		
<b>Rep.-Satz ohne Kolben</b>	<b>Repair Kit w/o Piston</b>	<b>3.0470-0826.2</b>	<b>3.0470-0826.2</b>		
<b>Rep.-Satz mit Kolben</b>	<b>Repair Kit with Piston</b>	<b>3.0403-0826.2</b>	<b>3.0403-0826.2</b>		
		26,99 Ø oben:	26,99 Ø unten:		
<b>Radzyl. hinten, kpl.</b>	<b>Wheel Cyl. Ass. Rear</b>	3.2726-0307.3 li 3.2726-0407.3 re	3.2726-0306.3 li 3.2726-0406.3 re		
Kolben	Piston	RS	RS		
Manschette	Cup	RS	RS		
Druckfeder, kpl.	Spring Assembly	—	—		
Füllstück	Cup Filler	3.3418-0400.1	3.3418-0400.1		
Schutzkappe	Boot	3.3403-1100.1 RS	3.3403-1100.1 RS		
Druckbolzen	Actuating Pin	—	—		
Entlüfterventil, kpl.	Bleeder Valve Ass.	3.3315-1500.2	—		
Schraubstutzen	Adapter	—	—		
Ringstutzen	Fitting	—	3.3521-3500.1 ●		
Hohlschraube	Connecting Bolt	—	3.3520-1001.1 ●		
<b>Rep.-Satz ohne Kolben</b>	<b>Repair Kit w/o Piston</b>	<b>3.0470-0826.2</b>	<b>3.0470-0826.2</b>		
<b>Rep.-Satz mit Kolben</b>	<b>Repair Kit with Piston</b>	<b>3.0403-0826.2</b>	<b>3.0403-0826.2</b>		
Zubehör	Bremsschlauch, vorn	Brake Hose, Front	3.5103-0420.3 (2x)		
	Bremsschlauch, hint.	Brake Hose, Rear	3.5103-0420.3 (2x)		
	Verteiler	Distrib. Connector	3.3513-0300.1		
	Zwischenstück	Pipe Connector	—		
	Nachstellvorrichtung	Brake Adjuster	3.3710-0901.2		
Bremsen kpl.	Vorderrad, links	Front, Left	3.3623-9502.3 Dup		
	Vorderrad, rechts	Front, Right	3.3623-9602.3 Dup		
	Hinterrad, links	Rear, Left	3.3623-9502.3 Dup		
	Hinterrad, rechts	Rear, Right	3.3623-9602.3 Dup		

# AUTO UNION (DKW)

Typ	Model				
Baujahr	Year				
<b>Hauptzylinder, kpl.</b>	<b>Master Cyl. Ass.</b>				
Boden- od. Kappenventil	Check Valve				
Druckfeder, kpl.	Spring Assembly				
Primärmanschette	Primary Cup				
Kolben mit Füllscheibe	Piston w/Filling Disc				
Sekundärmanschette	Secondary Cup				
Anschlagscheibe	Stop Washer				
Sicherungsfederring	Snap Ring				
Schutzkappe	Boot				
Kolbenstange	Push Rod				
Entlüfterventil, kpl.	Bleeder Valve Ass.				
Behälterverschraubung	Filler Cap				
Bremslichtschalter	Stop-light Switch				
Einlaß	Schraubstutzen	Adapter			
	Ringstutzen	Fitting			
	Hohlschraube	Connecting Bolt			
	Ausgleichbehälter	Supply Tank			
Auslaß	Schraubstutzen	Adapter			
	Ringstutzen	Fitting			
	Hohlschraube	Connecting Bolt			
	Verschluß-Stopfen	Plug			
<b>Rep.-Satz</b>	<b>Repair Kit</b>				
<b>Radzyl. vorn, kpl.</b>	<b>Wheel Cyl. Ass. Front</b>				
Kolben	Piston				
Manschette	Cup				
Druckfeder, kpl.	Spring Assembly				
Füllstück	Cup Filler				
Schutzkappe	Boot				
Druckbolzen	Actuating Pin				
Entlüfterventil, kpl.	Bleeder Valve Ass.				
Schraubstutzen	Adapter				
Ringstutzen	Fitting				
Hohlschraube	Connecting Bolt				
<b>Rep.-Satz ohne Kolben</b>	<b>Repair Kit w/o Piston</b>				
<b>Rep.-Satz mit Kolben</b>	<b>Repair Kit with Piston</b>				
<b>Radzyl. hinten, kpl.</b>	<b>Wheel Cyl. Ass. Rear</b>				
Kolben	Piston				
Manschette	Cup				
Druckfeder, kpl.	Spring Assembly				
Füllstück	Cup Filler				
Schutzkappe	Boot				
Druckbolzen	Actuating Pin				
Entlüfterventil, kpl.	Bleeder Valve Ass.				
Schraubstutzen	Adapter				
Ringstutzen	Fitting				
Hohlschraube	Connecting Bolt				
<b>Rep.-Satz ohne Kolben</b>	<b>Repair Kit w/o Piston</b>				
<b>Rep.-Satz mit Kolben</b>	<b>Repair Kit with Piston</b>				
Zubehör	Bremsschlauch, vorn	Brake Hose, Front			
	Bremsschlauch, hint.	Brake Hose, Rear			
	Verteiler	Distrib. Connector			
	Zwischenstück	Pipe Connector			
	Nachstellvorrichtung	Brake Adjuster			
Bremsen kpl.	Vorderrad, links	Front, Left			
	Vorderrad, rechts	Front, Right			
	Hinterrad, links	Rear, Left			
	Hinterrad, rechts	Rear, Right			

# BMW

Typ	Model	BMW 501-6	BMW 501-8	BMW 502-3,2	BMW 507	BMW 1500	BMW 1500 Pkw	BMW 1500 Pkw	BMW 1500 Pkw
		Pkw 1955-59	501-8 502-2,6 2,6 Lux 1956-59 1960 502-3,2 1957-60 3,2 Lux 1960/61 503 1956-60 506 S 1960-63	1955-56	1956-60	1956-60	1955/56	1962/63	1954
Baujahr	Year								
<b>Hydr. Kupplungsbetätigung</b>									
<b>Hydr. Clutch Control</b>		19,05 Ø	19,05 Ø	19,05 Ø		15,87 Ø		15,87 Ø	
<b>Geberzylinder, kpl.</b>	<b>Master Cyl. Ass.</b>	3.2419-1652.3	3.2419-1652.3	3.2419-1652.3		3.2415-0103.3		3.2415-0511.3	
<b>Boden- od. Kappenventil</b>	<b>Check Valve</b>	—	—	—		—		—	
<b>Druckfeder, kpl.</b>	<b>Spring Assembly</b>	3.3315-7100.2	3.3315-7100.2	3.3315-7100.2		3.3315-8900.2		3.3315-8900.2	
<b>Primärmanschette</b>	<b>Primary Cup</b>	3.3301-1901.1	3.3301-1901.1	3.3301-1901.1		3.3301-1501.1		3.3301-1501.1	
<b>Kolben mit Füllscheibe</b>	<b>Piston w/Filling Disc</b>	—	—	—		—		—	
<b>Sekundärmanschette</b>	<b>Secondary Cup</b>	3.3402-1901.1	3.3402-1901.1	3.3402-1901.1		3.3402-1501.1		3.3402-1501.1	
<b>Anschlagscheibe</b>	<b>Stop Washer</b>	3.3319-0300.1	3.3319-0300.1	3.3319-0300.1		3.3319-3400.1		3.3319-3400.1	
<b>Sicherungsfederring</b>	<b>Snap Ring</b>	3.3320-0900.1	3.3320-0900.1	3.3320-0900.1		42.2412-3800.1		42.2412-3800.1	
<b>Schutzkappe</b>	<b>Boot</b>	3.3303-7100.1	3.3303-7100.1	3.3303-7100.1		3.3303-7200.1		3.3303-7200.1	
<b>Kolbenstange</b>	<b>Push Rod</b>	—	—	—		3.3325-0029.2		3.3325-0021.2	
<b>Entlüfterventil, kpl.</b>	<b>Bleeder Valve Ass.</b>	—	—	—		3.3518-0100.2		—	
<b>Behälterverschraubung</b>	<b>Filler Cap</b>	—	—	—		—		—	
<b>Bremslichtschalter</b>	<b>Stop-light Switch</b>	—	—	—		—		—	
Einlaß	<b>Gummistopfen</b>	<b>Grommet</b>	—	—		3.3304-0700.1		3.3304-0700.1	
	<b>Scheibe</b>	<b>Disc</b>	—	—		3.3530-6900.1		3.3530-6900.1	
	<b>Sieb</b>	<b>Strainer</b>	—	—		—		—	
Auslaß	<b>Ausgleichbehälter</b>	<b>Supply Tank</b>	—	—		—		—	
	<b>Schraubstutzen</b>	<b>Adapter</b>	3.3510-0300.1	3.3510-0300.1	3.3510-0300.1	—		—	
	<b>Ringstutzen</b>	<b>Fitting</b>	—	—	—	—		—	
	<b>Hohlschraube</b>	<b>Connecting Bolt</b>	—	—	—	—		—	
	<b>Verschluß-Stopfen</b>	<b>Plug</b>	—	—	—	—		—	
<b>Rep.-Satz</b>	<b>Repair Kit</b>	3.0350-1905.2	3.0350-1905.2	3.0350-1905.2		3.0350-1506.2		3.0350-1506.2	
<b>Nehmerzylinder, kpl.</b>		22,2 Ø	25,4 Ø	28,57 Ø		15,87 Ø		15,87 Ø	
<b>Slave Cyl. Ass.</b>	<b>Slave Cyl. Ass.</b>	3.2522-0401.3	3.2525-0506.3	3.2528-0701.3		3.2515-0901.3		3.2515-0901.3	
<b>Kolben</b>	<b>Piston</b>	—	—	—		—		—	
<b>Manschette</b>	<b>Cup</b>	3.3406-0700.1	3.3402-2501.1	3.3402-2801.1		3.3402-1501.1		3.3402-1501.1	
<b>Druckfeder, kpl.</b>	<b>Spring Assembly</b>	—	—	—		—		—	
<b>Füllstück</b>	<b>Cup Filler</b>	—	—	—		—		—	
<b>Schutzkappe</b>	<b>Boot</b>	3.3303-7000.1	3.3303-7500.1	3.3303-7500.1		3.3303-7300.1		3.3303-7300.1	
<b>Druckbolzen</b>	<b>Actuating Pin</b>	3.3425-1838.1	3.3425-1838.1	3.3425-1838.1		—		—	
<b>Entlüfterventil, kpl.</b>	<b>Bleeder Valve Ass.</b>	3.3518-0200.2	3.3518-0300.2	3.3518-0300.2		3.3518-0100.2		3.3518-0100.2	
<b>Schraubstutzen</b>	<b>Adapter</b>	3.3510-0300.1	3.3510-0300.1	3.3510-0300.1		—		—	
<b>Halteblech</b>	<b>Support Ring</b>	—	—	—		3.3491-0020.1		3.3491-0020.1	
<b>Hohlschraube</b>	<b>Connecting Bolt</b>	—	—	—		—		—	
<b>Rep.-Satz</b>	<b>Repair Kit</b>	3.0450-2202.2	3.0450-2501.2	3.0450-2801.2		3.0450-1503.2		3.0450-1503.2	
Zubehör	<b>Kupplungsschlauch</b>	<b>Clutch Hose</b>	3.5103-0320.3 (1x)	3.5103-0320.3 (1x)	3.5103-0320.3 (1x) 3.5103-0380.3(1x)*	3.5204-0200.3 (1x)		3.5204-0200.3 (1x)	
	<b>Verteiler</b>	<b>Distrib. Connector</b>	—	—	—	—		—	
	<b>Zwischenstück</b>	<b>Pipe Connector</b>	—	—	—	—		—	

\* für BMW 507

Typ Baujahr	Model Year	BMW 1500 Pkw BMW 1600 BMW 1600-2 BMW 1800 BMW 1800 TI BMW 2000 CS BMW 2000 TI BMW 2000 Lim. BMW 2000 TI Lux (K-Sättel) 1965	BMW 1800 TI-SA 1965	BMW 1500 Pkw BMW 1600 BMW 1800 BMW 1800 TI bis VI. 1965 RL RHD	BMW 1500 Pkw BMW 1600-2 BMW 1800 BMW 1800 TI BMW 2000 Lim. BMW 2000 TI Lux ab VII. 1965 RL RHD	1600 GT Pkw 1967/68
<b>Hydr. Kupplungsbetätigung Hydr. Clutch Control</b>		19,05 Ø	19,05 Ø	15,87 Ø	19,05 Ø	19,05 Ø
<b>Geberzylinder, kpl.</b>	<b>Master Cyl. Ass.</b>	3.2419-0203.3	3.2419-0203.3	3.2415-0103.3	3.2419-0211.3	3.2419-0501.3
Boden- od. Kappenventil	Check Valve	—	—	—	—	—
Druckfeder, kpl.	Spring Assembly	3.3315-9200.2	3.3315-9200.2	3.3315-8900.2	3.3315-9200.2	3.3315-9200.2
Primärmanschette	Primary Cup	3.3301-1908.1	3.3301-1908.1	3.3301-1501.1	3.3301-1908.1	3.3301-1908.1
Kolben mit Füllscheibe	Piston w/Filling Disc	—	—	—	—	—
Sekundärmanschette	Secondary Cup	3.3402-1901.1	3.3402-1901.1	3.3402-1501.1	3.3402-1901.1	3.3402-1901.1
Anschlagscheibe	Stop Washer	3.3319-3400.1	3.3319-3400.1	3.3319-3400.1	3.3319-3400.1	3.3319-3400.1
Sicherungsfederring	Snap Ring	42.2412-3800.1	42.2412-3800.1	42.2412-3800.1	42.2412-3800.1	42.2412-3800.1
Schutzkappe	Boot	3.3303-7200.1	3.3303-7200.1	3.3303-7200.1	3.3303-7200.1	3.3303-7200.1
Kolbenstange	Push Rod	3.3325-0043.2	3.3325-0043.2	3.3325-0029.2	3.3325-0029.2	3.3325-0045.2
Entlüfterventil, kpl.	Bleeder Valve Ass.	—	—	3.3518-0100.2	—	—
Behälterverschraubung	Filler Cap	—	—	—	—	3.3506-0600.2
Bremslichtschalter	Stop-light Switch	—	—	—	—	—
Einlaß	Gummistopfen	Grommet	3.3304-0700.1	3.3304-0700.1	3.3304-0700.1	—
	Scheibe	Disc	3.3530-6900.1	3.3530-6900.1	3.3530-6900.1	—
	Sieb	Strainer	—	—	—	—
Auslaß	Ausgleichbehälter	Supply Tank	—	—	—	3.3508-0401.3
	Schraubstutzen	Adapter	—	—	—	—
	Ringstutzen	Fitting	—	—	—	—
	Hohlschraube	Connecting Bolt	—	—	—	—
	Verschluß-Stopfen	Plug	—	—	—	—
<b>Rep.-Satz</b>	<b>Repair Kit</b>	<b>3.0350-1912.2</b>	<b>3.0350-1912.2</b>	<b>3.0350-1506.2</b>	<b>3.0350-1912.2</b>	<b>3.0350-1911.2</b>
		19,05 Ø	20,64 Ø	15,87 Ø	19,05 Ø	20,64 Ø
<b>Nehmerzylinder, kpl.</b>	<b>Slave Cyl. Ass.</b>	3.2519-1402.3	3.2520-0701.3	3.2515-0901.3	3.2519-1402.3	3.2520-0702.3
Kolben	Piston	—	—	—	—	—
Manschette	Cup	3.3402-1901.1	3.3402-2001.1	3.3402-1501.1	3.3402-1901.1	3.3402-2001.1
Druckfeder, kpl.	Spring Assembly	—	—	—	—	—
Sprengring	Snap Ring	3.3491-0031.1	3.3491-0032.1	—	3.3491-0031.1	3.3491-0020.1
Schutzkappe	Boot	3.3303-7300.1	3.3303-7300.1	3.3303-7300.1	3.3303-7300.1	3.3303-7300.1
Druckbolzen	Actuating Pin	—	—	—	—	—
Entlüfterventil, kpl.	Bleeder Valve Ass.	3.3518-0100.2	3.3518-0100.2	3.3518-0100.2	3.3518-0100.2	3.3518-0100.2
Schraubstutzen	Adapter	—	—	—	—	—
Halteblech	Support Ring	3.3491-0020.1	3.3491-0020.1	3.3491-0020.1	3.3491-0020.1	—
Hohlschraube	Connecting Bolt	—	—	—	—	—
<b>Rep.-Satz</b>	<b>Repair Kit</b>	<b>3.0450-1905.2</b>	<b>3.0450-2002.2</b>	<b>3.0450-1503.2</b>	<b>3.0450-1905.2</b>	<b>3.0450-2002.2</b>
Zubehör	Kupplungsschlauch	Clutch Hose	3.5204-0200.3 (1x)	3.5204-0200.3 (1x)	3.5204-0200.3 (1x)	3.5204-0200.3 (1x)
	Verteiler	Distrib. Connector	—	—	—	—
	Zwischenstück	Pipe Connector	—	—	—	—

Pkw  
1967/68

Typ Baujahr	Model Year	BMW-Isetta Motocoupé 0,250 l 0,300 l 1955-59	BMW-Isetta Motocoupé 0,250 l 0,300 l 1960-62	BMW 600 Pkw 0,585 l 1957-60	BMW 700 Pkw 0,7 l 1959-65	BMW 501-6 Pkw 2,1 l 1955-59 Fahrgestell-Nr. 45253-48412	
		15,87 Ø	15,87 Ø	15,87 Ø	17,46 Ø	22,2 Ø	
	<b>Hauptzylinder, kpl.</b>	<b>Master Cyl. Ass.</b>	3.3115-0205.3	3.3115-0205.3	3.3115-0204.3	3.3117-0402.3	3.3122-0502.3
	Boden- od. Kappenventil	Check Valve	3.3318-0100.2	3.3318-0100.2	3.3318-0100.2	3.3318-2300.2	3.3318-1600.2
	<b>Druckfeder, kpl.</b>	<b>Spring Assembly</b>	3.3315-1800.2	3.3315-1800.2	3.3315-1800.2	3.3315-1800.2	3.3315-2300.2
	Primärmanschette	Primary Cup	3.3301-1501.1	3.3301-1501.1	3.3301-1501.1	3.3301-1701.1	3.3301-2201.1
	Kolben mit Füllscheibe	Piston w/Filling Disc	3.3311-1531.2	3.3311-1531.2	3.3311-1531.2	3.3311-1731.2	3.3311-2231.2
	Sekundärmanschette	Secondary Cup	3.3402-1501.1	3.3402-1501.1	3.3402-1501.1	3.3402-1701.1	3.3402-2201.1
	Anschlagscheibe	Stop Washer	3.3319-3400.1	3.3319-3400.1	3.3319-3400.1	3.3319-3400.1	3.3319-0400.1
	Sicherungsfederring	Snap Ring	42.2412-3800.1	42.2412-3800.1	42.2412-3800.1	42.2412-3800.1	3.3320-0900.1
	Schutzkappe	Boot	3.3303-7200.1	3.3303-7200.1	3.3303-7200.1	3.3303-7200.1	3.3303-0400.1
	Kolbenstange	Push Rod	3.3323-1400.2	3.3323-1400.2	3.3325-6700.1	3.3325-8700.1	—
	Entlüfterventil, kpl.	Bleeder Valve Ass.	—	—	—	—	—
	Behälterverschraubung	Filler Cap	3.3328-0200.2	3.3328-0200.2	3.3328-0200.2	3.3506-0600.2 ●	—
	Bremslichtschalter	Stop-light Switch	3.3526-0110.3	3.3526-0110.3	3.3526-0110.3	3.3526-0810.3	3.3526-0110.3 ●
Einlaß	Gummistopfen	Grommet	—	—	—	3.3304-0600.1	—
	Scheibe	Disc	—	—	—	3.3530-3100.1	—
Auslaß	Sieb	Strainer	—	—	—	—	—
	Ausgleichbehälter	Supply Tank	—	—	—	3.3508-0215.3 ●	—
	Schraubstutzen	Adapter	—	—	—	—	3.3510-0800.1
	Ringstutzen	Fitting	—	—	—	—	—
	Hohlschraube	Connecting Bolt	—	—	—	—	—
	Verschluß-Stopfen	Plug	—	—	—	—	—
	<b>Rep.-Satz</b>	<b>Repair Kit</b>	<b>3.0370-0115.2</b>	<b>3.0370-0115.2</b>	<b>3.0370-0115.2</b>	<b>3.0370-0117.2</b>	<b>3.0370-0622.2</b>
			17,46 Ø	17,46 Ø	17,46 Ø	20,64 Ø	25,4 Ø
	<b>Radzyl. vorn, kpl.</b>	<b>Wheel Cyl. Ass. Front</b>	3.3217-0302.3	3.3217-0302.3	3.3217-0302.3	3.3220-0502.3	3.2725-1404.3
	Kolben	Piston	3.3409-1701.1	3.3409-1701.1	3.3409-1701.1	3.3409-2001.2	3.3411-2506.1*
	Manschette	Cup	3.3402-1701.1	3.3402-1701.1	3.3402-1701.1	3.3402-2001.1	3.3401-2501.1
	Druckfeder, kpl.	Spring Assembly	—	—	—	3.3416-0300.1	3.3420-5400.2
	Gummidichtung	Rubber Gasket	3.3501-2400.1	3.3501-2400.1	3.3501-2400.1	—	3.3418-0900.1
	Schutzkappe	Boot	3.3404-0400.2	3.3404-0400.2	3.3404-0400.2	3.3403-9200.1	3.3403-0400.1
	Druckbolzen	Actuating Pin	—	—	—	—	3.3425-6100.1
	Entlüfterventil, kpl.	Bleeder Valve Ass.	3.3518-0200.2	3.3518-0200.2	3.3518-0200.2	3.3518-0200.2	3.3518-0200.2
	Schraubstutzen	Adapter	—	—	—	—	—
	Ringstutzen	Fitting	3.3521-0400.1	3.3521-0400.1	3.3521-0400.1	3.3521-0400.1	—
	Hohlschraube	Connecting Bolt	3.3520-0300.1	3.3520-0300.1	3.3520-0300.1	3.3520-0300.1	—
	<b>Rep.-Satz ohne Kolben</b>	<b>Repair Kit w/o Piston</b>	—	—	—	3.0470-0620.2	3.0470-0725.2
	<b>Rep.-Satz mit Kolben</b>	<b>Repair Kit with Piston</b>	<b>3.0401-0217.2</b>	<b>3.0401-0217.2</b>	<b>3.0401-0217.2</b>	<b>3.0401-0620.2</b>	<b>3.0401-0725.2</b>
			12,7 Ø	14,29 Ø	12,7 Ø	15,87 Ø	22,2/28,57 Ø
	<b>Radzyl. hinten, kpl.</b>	<b>Wheel Cyl. Ass. Rear</b>	3.3212-0301.3	3.3214-0501.3	3.3212-0301.3	3.3215-1201.3	3.2822-0301.3 li 3.2822-0401.3 re
	Kolben	Piston	3.3413-1204.1	3.3413-1402.1	3.3413-1204.1	3.3409-1501.2	3.3410-2203.1 3.3410-2801.1
	Manschette	Cup	3.3306-1200.1	3.3401-1401.1	3.3306-1200.1	3.3402-1501.1	3.3401-2201.1 3.3401-2801.1
	Druckfeder, kpl.	Spring Assembly	—	3.3420-3000.2	—	3.3416-0300.1	3.3420-1400.2
	Gummidichtung	Rubber Gasket	3.3501-2400.1	3.3501-2400.1	3.3501-2400.1	—	—
	Schutzkappe	Boot	3.3404-0400.2	3.3404-0400.2	3.3404-0400.2	3.3403-2400.1	3.3403-0400.1 3.3403-1500.1
	Druckbolzen	Actuating Pin	—	—	—	—	3.3425-0239.1
	Entlüfterventil, kpl.	Bleeder Valve Ass.	3.3518-0200.2	3.3518-0200.2	3.3518-0200.2	3.3518-0200.2	3.3518-0600.2
	Schraubstutzen	Adapter	—	—	—	—	—
	Ringstutzen	Fitting	—	—	—	—	—
	Hohlschraube	Connecting Bolt	—	—	—	—	—
	<b>Rep.-Satz ohne Kolben</b>	<b>Repair Kit w/o Piston</b>	—	—	—	3.0470-0415.2	3.0470-1322.2
	<b>Rep.-Satz mit Kolben</b>	<b>Repair Kit with Piston</b>	<b>3.0401-0112.2</b>	<b>3.0401-0214.2</b>	<b>3.0401-0112.2</b>	<b>3.0401-0415.2</b>	<b>3.0401-1322.2</b>
Zubehör	Bremsschlauch, vorn	Brake Hose, Front	3.5104-0360.3 (2x)	3.5104-0360.3 (2x)	3.5104-0290.3 (2x)	3.5104-0360.3 (2x)	3.5103-0380.3 (2x)
	Bremsschlauch, hint.	Brake Hose, Rear	3.5104-0360.3 (1x)	3.5104-0360.3 (1x)	3.5104-0200.3 li 3.5104-0360.3 re	3.5204-0200.3 (2x)	3.5103-0380.3 (1x)
	Verteiler	Distrib. Connector	—	—	3.3513-0200.1	3.3513-0200.1	3.3513-0300.1
	Zwischenstück	Pipe Connector	—	—	—	—	—
	Nachstellvorrichtung	Brake Adjuster	—	—	—	—	—
Bremsen kpl.	Vorderrad, links	Front, Left	—	—	—	3.3620-5200.3 Sim	—
	Vorderrad, rechts	Front, Right	—	—	—	3.3620-5300.3 Sim	—
	Hinterrad, links	Rear, Left	—	—	—	3.3620-5400.3 Sim	—
	Hinterrad, rechts	Rear, Right	—	—	—	3.3620-5500.3 Sim	—

\* hierzu: Dämpfungsscheibe 3.3490-0700.1, Druckstück 3.3490-5100.1

Typ	Model	BMW 501-8 Pkw 2,6 l 1956 Fahrgestell-Nr. 53458-54607 BMW 502-2,6 Pkw 2,6 l 1954 Fahrgestell-Nr. 61001-61719	BMW 501-8 Pkw 2,6 l 1957-60 Fg.-Nr. 54608- BMW 502-2,6 Pkw 2,6 l 1957-60 Fg.-Nr. 61720- BMW 2,6 Lux (2600 L) Pkw 2,6 l 1960	BMW 502-3,2 Pkw 3,2 l 1955/56 Fahrgestell-Nr. 62001-62668	BMW 502-3,2 Pkw 3,2 l 1957-59 Fahrgestell-Nr. 62669- BMW 3,2 Lux (3200 S) Pkw 3,2 l 1960-64	BMW 503 Pkw 3,2 l 1956-60 mit Bremsgerät T 50/14
Baujahr	Year					
		22,2 Ø	22,2 Ø	22,2 Ø	22,2 Ø	25,4 Ø
Hauptzylinder, kpl.	Master Cyl. Ass.	3.3122-0402.3	3.3122-0402.3	3.3122-0402.3	3.3122-0402.3	3.3125-1502.3
Boden- od. Kappventil	Check Valve	3.3318-1600.2	3.3318-1600.2	3.3318-1600.2	3.3318-1600.2	3.3318-0800.2
Druckfeder, kpl.	Spring Assembly	3.3315-2300.2	3.3315-2300.2	3.3315-2300.2	3.3315-2300.2	3.3315-0200.2
Primärmanschette	Primary Cup	3.3301-2201.1	3.3301-2201.1	3.3301-2201.1	3.3301-2201.1	3.3301-2501.1
Kolben mit Füllscheibe	Piston w/Filling Disc	3.3311-2232.2	3.3311-2232.2	3.3311-2232.2	3.3311-2232.2	3.3311-2531.2
Sekundärmanschette	Secondary Cup	3.3402-2201.1	3.3402-2201.1	3.3402-2201.1	3.3402-2201.1	3.3402-2501.1
Anschlagscheibe	Stop Washer	3.3319-0400.1	3.3319-0400.1	3.3319-0400.1	3.3319-0400.1	3.3319-0400.1
Sicherungsfederring	Snap Ring	3.3320-0900.1	3.3320-0900.1	3.3320-0900.1	3.3320-0900.1	3.3320-0900.1
Schutzkappe	Boot	3.3303-0400.1	3.3303-0400.1	3.3303-0400.1	3.3303-0400.1	3.3303-0400.1
Kolbenstange	Push Rod	—	—	—	—	—
Entlüfterventil, kpl.	Bleeder Valve Ass.	—	—	—	—	—
Behälterverschraubung	Filler Cap	—	—	—	—	—
Bremsschlichter	Stop-light Switch	3.3526-0110.3●	3.3526-0110.3●	—	—	3.3526-0110.3●
Einlaß	Schraubstutzen	—	—	—	—	—
	Ringstutzen	—	—	—	—	—
	Hohlschraube	—	—	—	—	—
	Ausgleichbehälter	—	—	—	—	—
Auslaß	Schraubstutzen	3.3510-0800.1	3.3510-0800.1	3.3510-0800.1	3.3510-0800.1	3.3510-0800.1
	Ringstutzen	—	—	—	—	—
	Hohlschraube	—	—	—	—	—
	Verschluß-Stopfen	—	—	—	—	—
Rep.-Satz	Repair Kit	3.0370-0622.2	3.0370-0622.2	3.0370-0622.2	3.0370-0622.2	3.0370-0525.2
		25,4 Ø	25,4 Ø	25,4 Ø	25,4 Ø	25,4 Ø
Radzyl. vorn, kpl.	Wheel Cyl. Ass. Front	3.2725-1402.3	3.2725-1404.3	3.2725-1402.3	3.2725-1404.3	3.2725-1402.3
Kolben	Piston	3.3410-2501.1	3.3411-2506.1*	3.3410-2501.1	3.3411-2506.1*	3.3410-2501.1
Manschette	Cup	3.3401-2501.1	3.3401-2501.1	3.3401-2501.1	3.3401-2501.1	3.3401-2501.1
Druckfeder, kpl.	Spring Assembly	3.3420-5400.2	3.3420-5400.2	3.3420-5400.2	3.3420-5400.2	3.3420-5400.2
Füllstück	Cup Filler	3.3418-0900.1	3.3418-0900.1	3.3418-0900.1	3.3418-0900.1	3.3418-0900.1
Schutzkappe	Boot	3.3403-0400.1	3.3403-0400.1	3.3403-0400.1	3.3403-0400.1	3.3403-0400.1
Druckbolzen	Actuating Pin	3.3425-1336.1	3.3425-6100.1	3.3425-1336.1	3.3425-6100.1	3.3425-1336.1
Entlüfterventil, kpl.	Bleeder Valve Ass.	3.3518-0200.2	3.3518-0200.2	3.3518-0200.2	3.3518-0200.2	3.3518-0200.2
Schraubstutzen	Adapter	—	—	—	—	—
Ringstutzen	Fitting	—	—	—	—	—
Hohlschraube	Connecting Bolt	—	—	—	—	—
Rep.-Satz ohne Kolben	Repair Kit w/o Piston	3.0470-0725.2	3.0470-0725.2	3.0470-0725.2	3.0470-0725.2	3.0470-0725.2
Rep.-Satz mit Kolben	Repair Kit with Piston	3.0401-0725.2	3.0402-0725.2	3.0401-0725.2	3.0402-0725.2	3.0401-0725.2
		22,2/28,75 Ø	22,2/28,57 Ø	22,2/28,57 Ø	22,2/28,57 Ø	22,2/28,57 Ø
Radzyl. hinten, kpl.	Wheel Cyl. Ass. Rear	3.2822-0302.3 li 3.2822-0402.3 re	3.2822-0302.3 li 3.2822-0402.3 re	3.2822-0302.3 li 3.2822-0402.3 re	3.2822-0302.3 li 3.2822-0402.3 re	3.2822-0302.3 li 3.2822-0402.3 re
Kolben	Piston	3.3410-2203.1 3.3410-2801.1	3.3410-2203.1 3.3410-2801.1	3.3410-2203.1 3.3410-2801.1	3.3410-2203.1 3.3410-2801.1	3.3410-2203.1 3.3410-2801.1
Manschette	Cup	3.3401-2201.1 3.3401-2801.1	3.3401-2201.1 3.3401-2801.1	3.3401-2201.1 3.3401-2801.1	3.3401-2201.1 3.3401-2801.1	3.3401-2201.1 3.3401-2801.1
Druckfeder, kpl.	Spring Assembly	3.3420-1400.2	3.3420-1400.2	3.3420-1400.2	3.3420-1400.2	3.3420-1400.2
Füllstück	Cup Filler	—	—	—	—	—
Schutzkappe	Boot	3.3403-0400.1 3.3403-1500.1	3.3403-0400.1 3.3403-1500.1	3.3403-0400.1 3.3403-1500.1	3.3403-0400.1 3.3403-1500.1	3.3403-0400.1 3.3403-1500.1
Druckbolzen	Actuating Pin	3.3425-1343.1	3.3425-1343.1	3.3425-1343.1	3.3425-1343.1	3.3425-1343.1
Entlüfterventil, kpl.	Bleeder Valve Ass.	3.3518-0600.2	3.3518-0600.2	3.3518-0600.2	3.3518-0600.2	3.3518-0600.2
Schraubstutzen	Adapter	—	—	—	—	—
Ringstutzen	Fitting	—	—	—	—	—
Hohlschraube	Connecting Bolt	—	—	—	—	—
Rep.-Satz ohne Kolben	Repair Kit w/o Piston	3.0470-1322.2	3.0470-1322.2	3.0470-1322.2	3.0470-1322.2	3.0470-1322.2
Rep.-Satz mit Kolben	Repair Kit with Piston	3.0401-1322.2	3.0401-1322.2	3.0401-1322.2	3.0401-1322.2	3.0401-1322.2
Zubehör	Bremsschlauch, vorn	Brake Hose, Front	3.5103-0380.3 (2x)	3.5103-0380.3 (2x)	3.5103-0380.3 (2x)	3.5103-0380.3 (2x)
	Bremsschlauch, hint.	Brake Hose, Rear	3.5103-0380.3 (1x)	3.5103-0380.3 (1x)	3.5103-0380.3 (1x)	3.5103-0380.3 (1x)
	Verteiler	Distrib. Connector	3.3515-0100.2 3.3513-0300.1	3.3515-0100.2 3.3513-0300.1	3.3515-0100.2 3.3513-0300.1	3.3515-0100.2 3.3513-0300.1
	Zwischenstück	Pipe Connector	—	—	—	—
	Nachstellvorrichtung	Brake Adjuster	—	—	—	—
Bremsen kpl.	Vorderrad, links	Front, Left	—	—	—	—
	Vorderrad, rechts	Front, Right	—	—	—	—
	Hinterrad, links	Rear, Left	—	—	—	—
	Hinterrad, rechts	Rear, Right	—	—	—	—

\* hierzu: Dämpfungsscheibe 3.3490-0700.1, Druckstück 3.3490-5100.1



# BMW

Pkw  
1956-60  
gerät

Typ	Model	BMW 506 S Pkw 3,2 l 1960 mit Bremsgerät T 50/14	BMW 506 S Pkw 3,2 l 1961-63 3200 CS Pkw 3,2 l 1961-65 mit Bremsgerät T 50/14 2600/2600 L Pkw 2,6 l 1961-63	BMW 507 Pkw 3,2 l 1956-60 mit Bremsgerät T 50/14	
Baujahr	Year				
		22,2 Ø	22,2 Ø	25,4 Ø	
Hauptzylinder, kpl.	Master Cyl. Ass.	3.3122-1702.3	3.3122-1702.3	3.3125-1502.3	
Boden- od. Kappenventil	Check Valve	3.3318-2400.2	3.3318-2400.2	3.3318-0800.2	
Druckfeder, kpl.	Spring Assembly	3.3315-2300.2	3.3315-2300.2	3.3315-0200.2	
Primärmanschette	Primary Cup	3.3301-2201.1	3.3301-2201.1	3.3301-2501.1	
Kolben mit Füllscheibe	Piston w/Filling Disc	3.3311-2232.2	3.3311-2232.2	3.3311-2531.2	
Sekundärmanschette	Secondary Cup	3.3402-2201.1	3.3402-2201.1	3.3402-2501.1	
Anschlagscheibe	Stop Washer	3.3319-0400.1	3.3319-0400.1	3.3319-0400.1	
Sicherungsfederring	Snap Ring	3.3320-0900.1	3.3320-0900.1	3.3320-0900.1	
Schutzkappe	Boot	3.3303-0400.1	3.3303-0400.1	3.3303-0400.1	
Kolbenstange	Push Rod	—	—	—	
Entlüfterventil, kpl.	Bleeder Valve Ass.	—	—	—	
Behälterverschraubung	Filler Cap	—	—	—	
Bremslichtschalter	Stop-light Switch	—	—	3.3526-0110.3●	
Einlaß	Schraubstutzen	Adapter	3.3504-0600.2●	3.3504-0600.2●	
	Ringstutzen	Fitting	—	—	
	Hohlschraube	Connecting Bolt	—	—	
	Ausgleichbehälter	Supply Tank	—	—	
Auslaß	Schraubstutzen	Adapter	—	3.3510-0800.1	
	Ringstutzen	Fitting	—	—	
	Hohlschraube	Connecting Bolt	—	—	
	Verschluß-Stopfen	Plug	—	—	
Rep.-Satz	Repair Kit	3.0370-0922.2	3.0370-0922.2	3.0370-0525.2	
		2 1/8" x 3/8"	2 1/8" x 3/8"	25,4 Ø	
Festsattel, kpl.	Caliper, cpl.	13.8150-0025.3 li 13.8150-0026.3 re	13.8150-0025.3 li 13.8150-0026.3 re	25,4 Ø	
Radzyl. vorn, kpl.	Wheel Cyl. Ass. Front	13.8190-0020.2	13.8190-0020.2	3.2725-1402.3	
Kolben	Piston	13.8111-5703.2	13.8111-5703.2	3.3410-2501.1	
Manschette	Cup	—	—	3.3401-2501.1	
Druckfeder, kpl.	Spring Assembly	—	—	3.3420-5400.2	
Füllstück	Cup Filler	—	—	3.3418-0900.1	
Schutzkappe	Boot	—	—	3.3403-0400.1	
Druckbolzen	Actuating Pin	—	—	3.3425-1336.1	
Entlüfterventil, kpl.	Bleeder Valve Ass.	3.3518-6100.1	3.3518-6100.1	3.3518-0200.2	
Schraubstutzen	Adapter	Verbindungsrohr 3.8670-0030.2 li	Verbindungsrohr 3.8670-0030.2 li	—	
Ringstutzen	Fitting	3.8670-0040.2 re	3.8670-0040.2 re	—	
Hohlschraube	Connecting Bolt	—	—	—	
Rep.-Satz ohne Kolben	Repair Kit w/o Piston	13.0441-5701.2 <sup>1)</sup>	13.0441-5701.2 <sup>1)</sup>	3.0470-0725.2	
Rep.-Satz mit Kolben	Repair Kit with Piston	3.0870-0004.2 <sup>1)</sup>	3.0870-0004.2 <sup>1)</sup>	3.0401-0725.2	
		17,46 Ø	17,46 Ø	22,2/28,57 Ø	
Radzyl. hinten, kpl.	Wheel Cyl. Ass. Rear	3.3217-1001.3*	3.3217-1001.3	3.2822-0302.3 li 3.2822-0402.3 re	
Kolben	Piston	3.3410-1703.1	3.3410-1703.1	3.3410-2203.1 3.3410-2801.1	
Manschette	Cup	3.3401-1701.1	3.3401-1701.1	3.3401-2201.1 3.3401-2801.1	
Druckfeder, kpl.	Spring Assembly	3.3420-0300.2	3.3420-0300.2	3.3420-1400.2	
Füllstück	Cup Filler	3.3418-0500.1	3.3418-0500.1	—	
Schutzkappe	Boot	3.3403-2600.1	3.3403-2600.1	3.3403-0400.1 3.3403-1500.1	
Druckbolzen	Actuating Pin	3.3425-1343.1	3.3425-1343.1	3.3425-1343.1	
Entlüfterventil, kpl.	Bleeder Valve Ass.	3.3518-0600.2	3.3518-0600.2	3.3518-0600.2	
Schraubstutzen	Adapter	—	—	—	
Ringstutzen	Fitting	—	—	—	
Hohlschraube	Connecting Bolt	—	—	—	
Rep.-Satz ohne Kolben	Repair Kit w/o Piston	3.0470-0617.2	3.0470-0617.2	3.0470-1322.2	
Rep.-Satz mit Kolben	Repair Kit with Piston	3.0401-0617.2	3.0401-0617.2	3.0401-1322.2	
Zubehör	Bremsschlauch, vorn	Brake Hose, Front	3.5103-0380.3 (2x)	3.5103-0380.3 (2x)	
	Bremsschlauch, hint.	Brake Hose, Rear	3.5103-0380.3 (1x)	3.5103-0380.3 (1x)	
	Verteiler	Distrib. Connector	3.3515-0100.1 3.3513-0300.1	3.3515-0100.1 3.3513-0300.1	3.3515-0100.2 3.3513-0300.1
	Vordruckventil	Check Valve	3.3560-0200.2	3.3560-0200.2	—
Bremsen kpl.	Nachstellvorrichtung	Brake Adjuster	—	—	
	Vorderrad, links	Front, Left	—	—	
	Vorderrad, rechts	Front, Right	—	—	
	Hinterrad, links	Rear, Left	—	—	
Hinterrad, rechts	Rear, Right	—	—	—	

<sup>1)</sup> Dicht-Rep.-Satz Gasket-Kit <sup>2)</sup> Belag-Rep.-Satz Set, Friction-Pad  
\* zuvor Rz 3.3215-1301.3 mit RS 3.0470-0915.2 ohne Kolben, 3.0401-0915.2 mit Kolben

Typ	Model	BMW 1500 Pkw 1,5 l 1962/63	BMW 1500 Pkw 1,5 l ab VII. 1963	BMW 1500 Pkw 1,5 l 1964	BMW 1500 Pkw BMW 1600 1,5 l/1,6 l ab VI. 1964	BMW 1600 Pkw 1,6 l ab III. 1965
Baujahr	Year					
		17,46 Ø	17,46 Ø	17,46 Ø	17,46 Ø	17,46 Ø
Hauptzylinder, kpl.	Master Cyl. Ass.	3.3117-0451.3	3.3117-0951.3	3.3117-0951.3	3.3117-0951.3	3.3117-0951.3
Boden- od. Kappventil	Check Valve	3.3318-2800.2	3.3318-2800.2	3.3318-2800.2	3.3318-2800.2	3.3318-2800.2
Druckfeder, kpl.	Spring Assembly	3.3315-1800.2	3.3315-1800.2	3.3315-1800.2	3.3315-1800.2	3.3315-1800.2
Primärmanschette	Primary Cup	3.3301-1701.1	3.3301-1701.1	3.3301-1701.1	3.3301-1701.1	3.3301-1701.1
Kolben mit Füllscheibe	Piston w/Filling Disc	3.3311-1731.2	3.3311-1731.2	3.3311-1731.2	3.3311-1731.2	3.3311-1731.2
Sekundärmanschette	Secondary Cup	3.3402-1701.1	3.3402-1701.1	3.3402-1701.1	3.3402-1701.1	3.3402-1701.1
Anschlagscheibe	Stop Washer	3.3319-3400.1	3.3319-3400.1	3.3319-3400.1	3.3319-3400.1	3.3319-3400.1
Sicherungsfederring	Snap Ring	42.2412-3800.1	42.2412-3800.1	42.2412-3800.1	42.2412-3800.1	42.2412-3800.1
Schutzkappe	Boot	3.3303-7200.1	3.3303-7200.1	3.3303-7200.1	3.3303-7200.1	3.3303-7200.1
Kolbenstange	Push Rod	3.3325-9700.1	3.3325-9700.1	3.3325-9700.1	3.3325-9700.1	3.3325-9700.1
Entlüfterventil, kpl.	Bleeder Valve Ass.	—	—	—	—	—
Behälterverschraubung	Filler Cap	3.3506-0600.2 ●	—	—	—	—
Bremslichtschalter	Stop-light Switch	3.3526-0810.3	3.3526-0810.3	3.3526-0810.3	3.3526-0810.3	3.3526-0810.3
Eintaß	Gummistopfen	—	3.3304-0700.1	3.3304-0700.1	3.3304-0700.1	3.3304-0700.1
	Scheibe	3.3530-3100.1	3.3530-6900.1	3.3530-6900.1	3.3530-6900.1	3.3530-6900.1
	Sieb	—	—	—	—	—
Auslaß	Ausgleichbehälter	3.3508-0901.3 ●	—	—	—	—
	Vordruckventil	3.3560-0700.2 ●	3.3560-0700.2	3.3560-0700.2	3.3560-0700.2	3.3560-0700.2
	Ringstutzen	—	—	—	—	—
	Hohlschraube	—	—	—	—	—
Rep.-Satz	Repair Kit	3.0370-0217.2	3.0370-0517.2	3.0370-0517.2	3.0370-0517.2	3.0370-0517.2
		S 2/48	S 2/48	M 48 K	M 48 K Δ	M 48 K Δ
Festsattel, kpl.	Caliper, cpl.	13.2481-0300.3 li 13.2481-0400.3 re	13.2481-0300.3 li 13.2481-0400.3 re	13.2481-2106.3 li 13.2481-2206.3 re	13.2481-1704.3 li 13.2481-1804.3 re	13.2481-3103.3 li 13.2481-3203.3 re
Kolben	Piston	13.8110-4801.1	13.8110-4801.1	13.8110-4801.1	13.8110-4801.1	13.8110-4801.1
Haltestift	Pad Retainer-Pin	13.8131-4802.1	13.8131-4802.1	13.8131-4802.1	13.8131-4801.2	13.8131-4201.2
Haltefeder	Pipe Support	—	—	—	—	—
Entlüfterventil, kpl.	Bleeder Valve Ass.	3.3518-0900.2	3.3518-0900.2	3.3518-0500.2	3.3518-0500.2	3.3518-4200.2
Verbindungsrohr	Connecting Pipe	13.8134-0016.2 li 13.8134-0016.2 re	13.8134-0016.2 li 13.8134-0016.2 re	—	—	—
Schraubstutzen	Adapter	—	—	—	—	—
Ringstutzen	Fitting	—	—	—	—	—
Hohlschraube	Connecting Bolt	—	—	—	—	—
Dicht-Rep.-Satz	Gasket Kit	13.0441-4801.2	13.0441-4801.2	13.0441-4801.2	13.0441-4817.2	13.0441-4817.2
Belag-Rep.-Satz	Set, Friction-Pad	13.0461-4823.2 +	13.0461-4823.2 +	13.0461-4823.2 +	13.0461-4823.2 +	13.0461-4823.2 +
		15,87 Ø	15,87 Ø	15,87 Ø	15,87 Ø	15,87 Ø
Radzyl. hinten, kpl.	Wheel Cyl. Ass. Rear	3.3215-1001.3	3.3215-1001.3	3.3215-1001.3	3.3215-1001.3	3.3215-1001.3
Kolben	Piston	3.3409-1501.2	3.3409-1501.2	3.3409-1501.2	3.3409-1501.2	3.3409-1501.2
Manschette	Cup	3.3402-1501.1	3.3402-1501.1	3.3402-1501.1	3.3402-1501.1	3.3402-1501.1
Druckfeder, kpl.	Spring Assembly	3.3416-0300.1	3.3416-0300.1	3.3416-0300.1	3.3416-0300.1	3.3416-0300.1
Füllstück	Cup Filler	—	—	—	—	—
Schutzkappe	Boot	3.3403-2400.1	3.3403-2400.1	3.3403-2400.1	3.3403-2400.1	3.3403-2400.1
Druckbolzen	Actuating Pin	—	—	—	—	—
Entlüfterventil, kpl.	Bleeder Valve Ass.	3.3518-0200.2	3.3518-0200.2	3.3518-0200.2	3.3518-0200.2	3.3518-0200.2
Schraubstutzen	Adapter	—	—	—	—	—
Ringstutzen	Fitting	—	—	—	—	—
Hohlschraube	Connecting Bolt	—	—	—	—	—
Rep.-Satz ohne Kolben	Repair Kit w/o Piston	3.0470-0415.2	3.0470-0415.2	3.0470-0415.2	3.0470-0415.2	3.0470-0415.2
Rep.-Satz mit Kolben	Repair Kit with Piston	3.0401-0415.2	3.0401-0415.2	3.0401-0415.2	3.0401-0415.2	3.0401-0415.2
Zubehör	Bremsschlauch, vorn	Brake Hose, Front	3.5104-0290.3 (2x)	3.5104-0290.3 (2x)	3.5104-0290.3 (2x)	3.5104-0290.3 (2x)
	Bremsschlauch, hint.	Brake Hose, Rear	3.5204-0200.3 (2x)	3.5204-0200.3 (2x)	3.5204-0200.3 (2x)	3.5204-0200.3 (2x)
	Verteiler	Distrib. Connector	3.3513-0200.1	3.3513-0200.1	3.3513-0200.1	3.3513-0200.1
	Zwischenstück	Pipe Connector	—	—	—	—
	Nachstellvorrichtung	Brake Adjuster	—	—	—	—
Bremsen kpl.	Vorderrad, links	Front, Left	—	—	—	—
	Vorderrad, rechts	Front, Right	—	—	—	—
	Hinterrad, links	Rear, Left	—	—	—	—
	Hinterrad, rechts	Rear, Right	—	—	—	—

Δ mit Kolbenverdrehsicherung + wahlweise 13.0461-4824.2 verwendbar

# BMW

Typ Baujahr	Model Year	BMW 1600	Pkw	BMW 1600-2 Pkw	BMW 1600-2 Pkw
		1,6 l	1965	1,6 l	1966 LL+RL
		19,05 Ø		19,05 Ø	19,05 Ø
Hauptzylinder, kpl.	Master Cyl. Ass.	3.3119-7901.3		3.3119-7901.3	3.3119-7901.3
Boden- od. Kappenventil	Check Valve	3.3318-1500.2		3.3318-1500.2	3.3318-1500.2
Druckfeder, kpl.	Spring Assembly	3.3315-7100.2		3.3315-7100.2	3.3315-7100.2
Primärmanschette	Primary Cup	3.3301-1901.1		3.3301-1901.1	3.3301-1901.1
Kolben mit Füllscheibe	Piston w/Filling Disc	3.3311-1934.2		3.3311-1934.2	3.3311-1934.2
Sekundärmanschette	Secondary Cup	3.3402-1901.1		3.3402-1901.1	3.3402-1901.1
Anschlagscheibe	Stop Washer	3.3319-3400.1		3.3319-3400.1	3.3319-3400.1
Sicherungsfederring	Snap Ring	42.2412-3800.1		42.2412-3800.1	42.2412-3800.1
Schutzkappe	Boot	3.3303-7200.1		3.3303-7200.1	3.3303-7200.1
Kolbenstange	Push Rod	3.3325-9700.1		3.3325-9700.1	3.3325-9700.1
Entlüfterventil, kpl.	Bleeder Valve Ass.	—		—	—
Behälterverschraubung	Filler Cap	—		—	—
Bremslichtschalter	Stop-light Switch	3.3526-0810.3		3.3526-0810.3	3.3526-0810.3
Einlaß	Gummistopfen	Grommet	3.3304-0700.1	3.3304-0700.1	3.3304-0700.1
	Scheibe	Disc	3.3530-6900.1	3.3530-6900.1	3.3530-6900.1
	Sieb	Strainer	—	—	—
Auslaß	Ausgleichbehälter	Supply Tank	—	—	—
	Schraubstutzen	Adapter	—	—	—
	Ringstutzen	Fitting	—	—	—
	Hohlschraube	Connecting Bolt	—	—	—
Rep.-Satz	Repair Kit	3.0370-3419.2	3.0370-3419.2	3.0370-3419.2	
		M 48 K Δ	M 48 K Δ	M 48 K Δ	
Festsattel, kpl.	Caliper, cpl.	13.2481-3103.3 li 13.2481-3203.3 re	13.2481-3102.3 li 13.2481-3202.3 re	13.2481-3104.3 li 13.2481-3204.3 re	
Kolben	Piston	13.8110-4801.1	13.8110-4801.1	13.8110-4801.1	
Haltestift	Pad Retainer-Pin	13.8131-4201.2	13.8131-4201.2	13.8131-4201.2	
Haltefeder	Pipe Support	—	—	—	
Entlüfterventil, kpl.	Bleeder Valve Ass.	3.3518-4200.2	3.3518-4200.2	3.3518-4200.2	
Verbindungsrohr	Connecting Pipe	—	—	—	
Schraubstutzen	Adapter	—	—	—	
Ringstutzen	Fitting	—	—	—	
Hohlschraube	Connecting Bolt	—	—	—	
Dicht-Rep.-Satz	Gasket Kit	13.0441-4817.2	13.0441-4817.2	13.0441-4817.2	
Belag-Rep.-Satz	Set, Friction-Pad	13.0461-4823.2+	13.0461-4824.2	13.0461-4846.2	
		15,87 Ø	17,46 Ø	17,46 Ø	
Radzyl. hinten, kpl.	Wheel Cyl. Ass. Rear	3.3215-1201.3	3.3217-1601.3	3.3217-1601.3	
Kolben	Piston	3.3409-1501.2	3.3409-1702.2	3.3409-1702.2	
Manschette	Cup	3.3402-1501.1	3.3402-1701.1	3.3402-1701.1	
Druckfeder, kpl.	Spring Assembly	3.3416-0300.1	3.3416-0300.1	3.3416-0300.1	
Füllstück	Cup Filler	—	—	—	
Schutzkappe	Boot	3.3403-2400.1	3.3403-2400.1	3.3403-2400.1	
Druckbolzen	Actuating Pin	—	—	—	
Entlüfterventil, kpl.	Bleeder Valve Ass.	3.3518-0200.2	3.3518-0200.2	3.3518-0200.2	
Schraubstutzen	Adapter	—	—	—	
Ringstutzen	Fitting	—	—	—	
Hohlschraube	Connecting Bolt	—	—	—	
Rep.-Satz ohne Kolben	Repair Kit w/o Piston	3.0470-0415.2	3.0470-0317.2	3.0470-0317.2	
Rep.-Satz mit Kolben	Repair Kit with Piston	3.0401-0415.2	3.0401-0317.2	3.0401-0317.2	
Zubehör	Bremsschlauch, vorn	Brake Hose, Front	3.5204-0290.3 (2x)	3.5104-0290.3 (2x)	3.5104-0290.3 (2x)
	Bremsschlauch, hint.	Brake Hose, Rear	3.5204-0200.3 (2x)	3.5204-0200.3 (2x)	3.5204-0200.3 (2x)
	Verteiler	Distrib. Connector	3.3513-0200.1	3.3513-0200.1	3.3513-0200.1
	Zwischenstück	Pipe Connector	—	—	—
	Nachstellvorrichtung	Brake Adjuster	—	—	—
Bremsen kpl.	Vorderrad, links	Front, Left			
	Vorderrad, rechts	Front, Right			
	Hinterrad, links	Rear, Left			
	Hinterrad, rechts	Rear, Right			

Δ mit Kolbenverdrehsicherung + wahlweise 13.0461-4824.2 verwendbar

Typ	Model	BMW 1600-2 Pkw		BMW 1600-2 Pkw		BMW 1600-2 Pkw		BMW 1600 GT	
		1,6 l	1967/68	1,6 l	1967/68	1,6 l	1967/68	1,6 l	1967/68
Baujahr	Year	mit Bremsgerät T 50/29/10		mit Bremsgerät T 50/29/10		mit Bremsgerät T 50/29/10		mit Bremsgerät T 51	
		1. Serie		2. Serie		USA			
Bremsgerät, kpl.	Power Br. Unit, cpl.	3.6199-3806.4 □		3.6199-3806.4 □		3.6199-3808.4 □		3.6197-1000.4 ■	
Hauptzylinder, kpl.	Master Cyl. Ass.	3.3122-3250.3		3.3122-3250.3		3.2120-2901.3		3.3119-7502.3	
Boden- od. Kappenventil	Check Valve	3.3318-2400.2		3.3318-2400.2		—		3.3318-1500.2	
Druckfeder, kpl.	Spring Assembly	3.3315-2200.2		3.3315-2200.2		3.3316-0039.1 Prim. ▲ 3.3316-0040.1 Sek. ▲		3.3315-7300.2	
Primärmanschette	Primary Cup	3.3301-2231.1		3.3301-2231.1		3.3301-2021.1		3.3301-1914.1	
Kolben mit Füllscheibe	Piston w/Filling Disc	3.3311-2235.2		3.3311-2235.2		3.3312-2032.1 Prim. 3.3312-2025.1 Sek.		3.3312-1923.1	
Sekundärmanschette	Secondary Cup	3.3402-2201.1		3.3402-2201.1		3.3402-2001.1		3.3302-0005.1	
Anschlagscheibe	Stop Washer	3.3319-5000.1		3.3319-5000.1		3.3319-5000.1		3.3319-4200.1	
Sicherungsfederung	Snap Ring	42.2412-4200.1		42.2412-4200.1		42.2412-4200.1		42.2412-4400.1	
Schutzkappe	Boot	3.3303-7200.1		3.3303-7200.1		3.3303-7200.1		—	
Kolbenstange	Push Rod	3.3325-9700.1		3.3325-9700.1		3.3325-0062.1		—	
Bremslichtschalter	Stop-light Switch	—		—		—		3.3526-0810.3	
Behälterverschraubung	Filler Cap	—		—		—		3.3506-3401.2 ●	
Rundschnurring	Rubber Gasket	—		—		—		3.6197-0253.1	
Einlaß	Gummistopfen	3.3304-0700.1		3.3304-0700.1		3.3304-0700.1		3.3304-0700.1	
	Scheibe	3.3530-6900.1		3.3530-6900.1		3.3530-6900.1		3.3530-6900.1	
	Sieb	—		—		—		—	
Auslaß	Ausgleichbehälter	—		—		—		3.3508-0264.3 ●	
	Vordruckventil	—		—		3.3560-1600.2		—	
	Ringstutzen	—		—		—		—	
	Hohlschraube	—		—		—		—	
Rep.-Satz	Repair Kit	3.0370-3022.2		3.0370-3022.2		3.0370-1120.2		3.0370-2419.2	
		M 48 K Δ		M 48 K Δ		M 42 K		M 48 Kn	
Festsattel, kpl.	Caliper, cpl.	13.2481-3102.3 li 13.2481-3202.3 re		13.2481-3104.3 li 13.2481-3204.3 re		13.2421-0701.3 li 13.2421-0801.3 re		13.2483-0503.3 li 13.2483-0603.3 re	
Kolben	Piston	13.8110-4801.1		13.8110-4801.1		13.8110-4203.1		13.8110-4801.1 13.8112-4902.2	
Haltestift	Pad Retainer-Pin	13.8131-4201.2		13.8131-4201.2		13.8131-5701.2		13.8131-4201.2	
Zwischenplatte	Intermediate Plate	—		—		—		—	
Enlüfterventil, kpl.	Bleeder Valve Ass.	3.3518-4200.2		3.3518-4200.2		3.3518-5700.2		3.3518-4200.2	
Verbindungsrohr	Connecting Pipe	—		—		—		—	
Schraubstutzen	Adapter	—		—		—		—	
Ringstutzen	Fitting	—		—		—		3.3521-8500.1 ●	
Hohlschraube	Connecting Bolt	—		—		—		3.3520-0300.1 ●	
Dicht-Rep.-Satz	Gasket Kit	13.0441-4817.2		13.0441-4817.2		13.0441-4205.2		13.0441-4821.2	
Belag-Rep.-Satz	Set, Friction-Pad	13.0461-4824.2		13.0461-4846.2		13.0461-4211.2		13.0461-4846.2	
		17,46 Ø		17,46 Ø		22,2 Ø		17,46 Ø	
Radzyl. hinten, kpl.	Wheel Cyl. Ass. Rear	3.3217-1601.3		3.3217-1601.3		3.3222-3902.3		3.3217-1601.3	
Kolben	Piston	3.3409-1702.2		3.3409-1702.2		3.3409-2204.2		3.3409-1702.2	
Manschette	Cup	3.3402-1701.1		3.3402-1701.1		3.3402-2201.1		3.3402-1701.1	
Druckfeder, kpl.	Spring Assembly	3.3416-0300.1		3.3416-0300.1		3.3416-0300.1		3.3416-0300.1	
Füllstück	Cup Filler	—		—		—		—	
Schutzkappe	Boot	3.3403-2400.1		3.3403-2400.1		3.3403-9200.1		3.3403-2400.1	
Druckbolzen	Actuating Pin	—		—		—		—	
Enlüfterventil, kpl.	Bleeder Valve Ass.	3.3518-0200.2		3.3518-0200.2		3.3518-0200.2		3.3518-0200.2	
Schraubstutzen	Adapter	—		—		—		—	
Ringstutzen	Fitting	—		—		—		—	
Hohlschraube	Connecting Bolt	—		—		—		—	
Rep.-Satz ohne Kolben	Repair Kit w/o Piston	3.0470-0317.2		3.0470-0317.2		3.0470-2822.2		3.0470-0317.2	
Rep.-Satz mit Kolben	Repair Kit with Piston	3.0401-0317.2		3.0401-0317.2		3.0401-2822.2		3.0401-0317.2	
Zubehör	Bremsschlauch, vorn	3.5104-0290.3 (2x)		3.5104-0290.3 (2x)		3.5104-0290.3 (2x)		3.5124-0403.3 (2x)	
	Bremsschlauch, hint.	3.5204-0200.3 (2x)		3.5204-0200.3 (2x)		3.5204-0200.3 (2x)		3.5204-0200.3 (2x)	
	Verteiler	3.3513-0200.1		3.3513-0200.1		3.3513-0200.1		3.3513-0200.1	
	Zwischenstück	—		—		—		—	
	Warnschalter	—		—		3.3525-0301.3		—	
Bremsen kpl.	Vorderrad, links	Front, Left		Front, Left		—		—	
	Vorderrad, rechts	Front, Right		Front, Right		—		—	
	Hinterrad, links	Rear, Left		Rear, Left		—		—	
	Hinterrad, rechts	Rear, Right		Rear, Right		—		—	

□ Einzelteile zum Bremsgerät T 50/29 siehe Seite 220; For details on Power Br. Unit T 50/29 see Page 220  
 ■ Einzelteile zum Bremsgerät T 51 siehe Seite 220; For details on Power Br. Unit T 51 see Page 220  
 ▲ hierzu Federteller 3.3317-7500.1    Δ mit Kolbenverdrehsicherung

# BMW

Typ	Model	BMW 1500 Pkw BMW 1800 BMW 1800 TI 1,5/1,8 l 1963/64	BMW 1500 Pkw BMW 1800 BMW 1800 TI 1,5/1,8 l 1964	BMW 1500 Pkw BMW 1600 BMW 1800 BMW 1800 TI 1,5/1,6/1,8 l ab VI. 1964	BMW 1500 Pkw BMW 1600 BMW 1800 BMW 1800 TI 1,5/1,6/1,8 l 1964/65	BMW 1600 Pkw BMW 1800 BMW 1800 TI ab III. 1965 BMW 1800 Automatic 1967/68
Baujahr	Year	mit Bremsgerät T 51	mit Bremsgerät T 51	mit Bremsgerät T 51	mit Bremsgerät T 51	mit Bremsgerät T 51
<b>Bremsgerät</b>	<b>Power Br. Unit</b>	3.6197-1000.4 ■	3.6197-1000.4 ■	3.6197-1000.4 ■	3.6197-1000.4 ■	3.6197-1000.4 ■
<b>Hauptzylinder, kpl.</b>	<b>Master Cyl. Ass.</b>	3.3119-6206.3*	3.3119-6206.3*	3.3119-6206.3*	3.3119-7502.3	3.3119-7502.3
Boden- od. Kappenventil	Check Valve	—	—	—	3.3318-1500.2	3.3318-1500.2
Druckfeder, kpl.	Spring Assembly	3.3315-7300.2	3.3315-7300.2	3.3315-7300.2	3.3315-7300.2	3.3315-7300.2
Primärmanschette	Primary Cup	3.3301-1914.1	3.3301-1914.1	3.3301-1914.1	3.3301-1914.1	3.3301-1914.1
Kolben mit Füllscheibe	Piston w/Filling Disc	3.3312-1923.1	3.3312-1923.1	3.3312-1923.1	3.3312-1923.1	3.3312-1923.1
Sekundärmanschette	Secondary Cup	3.3302-0005.1	3.3302-0005.1	3.3302-0005.1	3.3302-0005.1	3.3302-0005.1
Zwischenring	Distance Disc	3.3390-0023.1	3.3390-0023.1	3.3390-0023.1	3.3390-0023.1	3.3390-0023.1
Anschlagscheibe	Stop Washer	3.3319-4200.1	3.3319-4200.1	3.3319-4200.1	3.3319-4200.1	3.3319-4200.1
Sicherungsfederring	Snap Ring	42.2412-4400.1	42.2412-4400.1	42.2412-4400.1	42.2412-4400.1	42.2412-4400.1
Rundschnurring	Rubber Gasket	3.6197-0253.1	3.6197-0253.1	3.6197-0253.1	3.6197-0253.1	3.6197-0253.1
Entlüfterventil, kpl.	Bleeder Valve Ass.	—	—	—	—	—
Behälterverschraubung	Filler Cap	—	—	—	—	—
Bremslichtschalter	Stop-light Switch	3.3526-0810.3	3.3526-0810.3	3.3526-0810.3	3.3526-0810.3	3.3526-0810.3
Einlaß	Gummistopfen	Grommet	3.3304-0700.1	3.3304-0700.1	3.3304-0700.1	3.3304-0700.1
	Scheibe	Disc	3.3530-6900.1	3.3530-6900.1	3.3530-6900.1	3.3530-6900.1
	Sieb	Strainer	—	—	—	—
Ausgleichbehälter	Supply Tank	—	—	—	—	—
Auslaß	Vordruckventil, Tr.-Br.	Check Valve, Drum-Br.	3.3560-1600.2	3.3560-1600.2	3.3560-1600.2	—
	Spez. Vordruckventil, Sch.-Br.	Spec. Res. Check Valve, Disc-Br.	3.3560-1700.2	3.3560-1700.2	3.3560-1700.2	—
	Ringstutzen	Fitting	3.3521-0400.1 3.3523-1400.1	3.3521-0400.1 3.3523-1400.1	3.3521-0400.1 3.3523-1400.1	—
Hohlschraube	Connecting Bolt	3.3520-0300.1 3.3520-0900.1	3.3520-0300.1 3.3520-0900.1	3.3520-0300.1 3.3520-0900.1	—	—
<b>Rep.-Satz</b>	<b>Repair Kit</b>	<b>3.0370-1819.2</b>	<b>3.0370-1819.2</b>	<b>3.0370-1819.2</b>	<b>3.0370-2419.2</b>	<b>3.0370-2419.2</b>
		S 2/48	M 48 K	M 48 K Δ	M 48 K Δ	M 48 K Δ
<b>Festsattel, kpl.</b>	<b>Caliper, cpl.</b>	13.2481-0303.3 li 13.2481-0403.3 re	13.2481-2107.3 li 13.2481-2207.3 re	13.2481-1705.3 li 13.2481-1805.3 re	13.2481-1705.3 li 13.2481-1805.3 re	13.2481-3102.3 li 13.2481-3202.3 re
Kolben	Piston	13.8110-4801.1	13.8110-4801.1	13.8110-4801.1	13.8110-4801.1	13.8110-4801.1
Haltestift	Pad Retainer-Pin	13.8131-4802.1	13.8131-4802.1	13.8131-4801.2	13.8131-4801.2	13.8131-4201.2
Zwischenplatte	Intermediate Plate	—	—	—	—	—
Entlüfterventil, kpl.	Bleeder Valve Ass.	3.3518-0900.2	3.3518-0500.2	3.3518-0500.2	3.3518-0500.2	3.3518-4200.2
Verbindungsrohr	Connecting Pipe	13.8134-0016.2 li 13.8133-0016.2 re	—	—	—	—
Schraubstutzen	Adapter	—	—	—	—	—
Ringstutzen	Fitting	—	—	—	—	—
Hohlschraube	Connecting Bolt	—	—	—	—	—
<b>Dicht-Rep.-Satz</b>	<b>Gasket Kit</b>	<b>13.0441-4801.2</b>	<b>13.0441-4801.2</b>	<b>13.0441-4817.2</b>	<b>13.0441-4817.2</b>	<b>13.0441-4817.2</b>
<b>Belag-Rep.-Satz</b>	<b>Set, Friction-Pad</b>	<b>13.0461-4824.2+</b>	<b>13.0461-4824.2+</b>	<b>13.0461-4824.2+</b>	<b>13.0461-4824.2+</b>	<b>13.0461-4824.2+</b>
		15,87 Ø	15,87 Ø	15,87 Ø	15,87 Ø	15,87 Ø
<b>Radzyl. hinten, kpl.</b>	<b>Wheel Cyl. Ass. Rear</b>	3.3215-1001.3	3.3215-1001.3	3.3215-1001.3	3.3215-1001.3	3.3215-1001.3
Kolben	Piston	3.3409-1501.2	3.3409-1501.2	3.3409-1501.2	3.3409-1501.2	3.3409-1501.2
Manschette	Cup	3.3402-1501.1	3.3402-1501.1	3.3402-1501.1	3.3402-1501.1	3.3402-1501.1
Druckfeder, kpl.	Spring Assembly	3.3416-0300.1	3.3416-0300.1	3.3416-0300.1	3.3416-0300.1	3.3416-0300.1
Füllstück	Cup Filler	—	—	—	—	—
Schutzkappe	Boot	3.3403-2400.1	3.3403-2400.1	3.3403-2400.1	3.3403-2400.1	3.3403-2400.1
Druckbolzen	Actuating Pin	—	—	—	—	—
Entlüfterventil, kpl.	Bleeder Valve Ass.	3.3518-0200.2	3.3518-0200.2	3.3518-0200.2	3.3518-0200.2	3.3518-0200.2
Schraubstutzen	Adapter	—	—	—	—	—
Ringstutzen	Fitting	—	—	—	—	—
Hohlschraube	Connecting Bolt	—	—	—	—	—
<b>Rep.-Satz ohne Kolben</b>	<b>Repair Kit w/o Piston</b>	<b>3.0470-0415.2</b>	<b>3.0470-0415.2</b>	<b>3.0470-0415.2</b>	<b>3.0470-0415.2</b>	<b>3.0470-0415.2</b>
<b>Rep.-Satz mit Kolben</b>	<b>Repair Kit with Piston</b>	<b>3.0401-0415.2</b>	<b>3.0401-0415.2</b>	<b>3.0401-0415.2</b>	<b>3.0401-0415.2</b>	<b>3.0401-0415.2</b>
Zubehör	Bremsschlauch, vorn	Brake Hose, Front	3.5104-0290.3 (2x)	3.5104-0290.3 (2x)	3.5104-0290.3 (2x)	3.5104-0290.3 (2x)
	Bremsschlauch, hint.	Brake Hose, Rear	3.5204-0200.3 (2x)	3.5204-0200.3 (2x)	3.5204-0200.3 (2x)	3.5204-0200.3 (2x)
	Verteiler	Distrib. Connector	3.3513-0200.1	3.3513-0200.1	3.3513-0200.1	3.3513-0200.1
Zwischenstück	Pipe Connector	—	—	—	—	—
Bremsen kpl.	Vorderrad, links	Front, Left	—	—	—	—
	Vorderrad, rechts	Front, Right	—	—	—	—
	Hinterrad, links	Rear, Left	—	—	—	—
	Hinterrad, rechts	Rear, Right	—	—	—	—

■ Einzelteile zum Bremsgerät T 51 siehe Seite 220; For details on Power Br. Unit T 51 see Page 220  
 \* bei 1800 TI, Hz = 3.3119-6205.3 Δ mit Kolbenverdrehsicherung + wahlweise 13.0461-4823.2 verwendbar bei 1800 TI Sportbelag-RS 13.0461-4808.2

Typ	Model	BMW 1800 TI-SA		BMW 1800 TI-SA	
		1,8 l	Pkw 1965	1,8 l	Pkw 1965
Baujahr	Year	1. Serie mit Bremsgerät T 51		2. Serie mit Bremsgerät T 51	
<b>Bremsgerät</b>	<b>Power Br. Unit</b>	3.6197-1000.4 ■		3.6197-1000.4 ■	
<b>Hauptzylinder, kpl.</b>	<b>Master Cyl. Ass.</b>	3.3122-3102.3		3.3122-3102.3	
<b>Boden- od. Kappenventil</b>	<b>Check Valve</b>	3.3318-1600.2		3.3318-1600.2	
<b>Druckfeder, kpl.</b>	<b>Spring Assembly</b>	3.3315-7300.2		3.3318-7300.2	
<b>Primärmanschette</b>	<b>Primary Cup</b>	3.3301-2201.1		3.3301-2201.1	
<b>Kolben mit Füllscheibe</b>	<b>Piston w/Filling Disc</b>	3.3312-2223.1		3.3312-2223.1	
<b>Sekundärmanschette</b>	<b>Secondary Cup</b>	3.3302-0005.1		3.3302-0005.1	
<b>Zwischenring</b>	<b>Distance Disc</b>	3.3390-0023.1		3.3390-0023.1	
<b>Anschlagscheibe</b>	<b>Stop Washer</b>	3.3319-4200.1		3.3319-4200.1	
<b>Sicherungsfederring</b>	<b>Snap Ring</b>	42.2412-4400.1		42.2412-4400.1	
<b>Rundschnurring</b>	<b>Rubber Gasket</b>	3.6197-0253.1		3.6197-0253.1	
<b>Entlüfterventil, kpl.</b>	<b>Bleeder Valve Ass.</b>	—		—	
<b>Behälterverschraubung</b>	<b>Filler Cap</b>	—		—	
<b>Bremslichtschalter</b>	<b>Stop-light Switch</b>	3.3526-0810.3		3.3526-0810.3	
Einlaß	Gummistopfen	Grommet	3.3304-0700.1	3.3304-0700.1	
	Scheibe	Disc	3.3530-6900.1	3.3530-6900.1	
	Sieb	Strainer	—	—	
Auslaß	Ausgleichbehälter	Supply Tank	—	—	
	Vordruckventil, Tr.-Br.	Check Valve, Drum-Br.	—	—	
	Spez. Vordruckventil, Sch.-Br.	Spez. Res. Check. Valve, Disc-Br.	—	—	
	Ringstutzen	Fitting	—	—	
	Hohlschraube	Connecting Bolt	—	—	
<b>Rep.-Satz</b>	<b>Repair Kit</b>	3.0370-2122.2		3.0370-2122.2	
		S 54 R		S 54 R	
<b>Festsattel, kpl.</b>	<b>Caliper, cpl.</b>	13.2541-0900.3 li 13.2541-1000.3 re		13.2541-0901.3 li 13.2541-1001.3 re	
<b>Kolben</b>	<b>Piston</b>	13.8110-5402.1		13.8110-5402.1	
<b>Haltestift</b>	<b>Pad Retainer-Pin</b>	13.8131-4802.1		13.8131-4802.1	
<b>Zwischenplatte</b>	<b>Intermediate Plate</b>	—		—	
<b>Entlüfterventil, kpl.</b>	<b>Bleeder Valve Ass.</b>	3.3518-6200.2		3.3518-5200.2	
<b>Verbindungsrohr</b>	<b>Connecting Pipe</b>	13.8134-0015.2 li 13.8134-0015.2 re		13.8134-0015.2 li 13.8134-0015.2 re	
<b>Schraubstutzen</b>	<b>Adapter</b>	—		—	
<b>Ringstutzen</b>	<b>Fitting</b>	—		—	
<b>Hohlschraube</b>	<b>Connecting Bolt</b>	—		—	
<b>Dicht-Rep.-Satz</b>	<b>Gasket Kit</b>	13.0441-5406.2		13.0441-5406.2	
<b>Belag-Rep.-Satz</b>	<b>Set, Friction-Pad</b>	13.0461-5707.2		13.0461-5405.2	
		17,46 Ø		17,46 Ø	
<b>Radzyl. hinten, kpl.</b>	<b>Wheel Cyl. Ass. Rear</b>	3.3217-0601.3		3.3217-0601.3	
<b>Kolben</b>	<b>Piston</b>	3.3409-1702.2		3.3409-1702.2	
<b>Manschette</b>	<b>Cup</b>	3.3402-1701.1		3.3402-1701.1	
<b>Druckfeder, kpl.</b>	<b>Spring Assembly</b>	3.3416-0300.1		3.3416-0300.1	
<b>Füllstück</b>	<b>Cup Filler</b>	—		—	
<b>Schutzkappe</b>	<b>Boot</b>	3.3403-2400.1		3.3403-2400.1	
<b>Druckbolzen</b>	<b>Actuating Pin</b>	—		—	
<b>Entlüfterventil, kpl.</b>	<b>Bleeder Valve Ass.</b>	3.3518-0200.2		3.3518-0200.2	
<b>Schraubstutzen</b>	<b>Adapter</b>	—		—	
<b>Ringstutzen</b>	<b>Fitting</b>	—		—	
<b>Hohlschraube</b>	<b>Connecting Bolt</b>	—		—	
<b>Rep.-Satz ohne Kolben</b>	<b>Repair Kit w/o Piston</b>	3.0470-0317.2		3.0470-0317.2	
<b>Rep.-Satz mit Kolben</b>	<b>Repair Kit with Piston</b>	3.0401-0317.2		3.0401-0317.2	
Zubehör	Bremsschlauch, vorn	Brake Hose, Front	3.5104-0290.3 (2x)	3.5104-0290.3 (2x)	
	Bremsschlauch, hint.	Brake Hose, Rear	3.5204-0200.3 (2x)	3.5204-0200.3 (2x)	
	Verteiler	Distrib. Connector	3.3513-0200.1	3.3513-0200.1	
	Zwischenstück	Pipe Connector	—	—	
Bremsen kpl.	Vorderrad, links	Front, Left			
	Vorderrad, rechts	Front, Right			
	Hinterrad, links	Rear, Left			
	Hinterrad, rechts	Rear, Right			

■ Einzelteile zum Bremsgerät T 51 siehe Seite 220; For details an Power Br. Unit T 51 see Page 220

Typ	Model	BMW 1600 Pkw		BMW 1800 Pkw		BMW 1800 Pkw		BMW 1800 Pkw		BMW 1800 Pkw		
		BMW 1600	BMW 1800	BMW 1800	BMW 1800 TI	1,8 l	1967/68	Automatic	Automatic	1,8 l	1967/68	
Baujahr	Year	bis VI. 1965 mit Bremsgerät T 50/29/10		mit Bremsgerät T 50/29/10		mit Bremsgerät T 50/29/10		1. Ausführung mit Bremsgerät T 50/29/10		2. Ausführung mit Bremsgerät T 50/29/10		
		RL	RHD	RL	RHD	RL	RHD	RL	RHD	RL	RHD	
<b>Bremsgerät, kpl.</b>	<b>Power Br. Unit, cpl.</b>	3.6199-3802.4 ■		3.6199-3802. ■		3.6199-3802.4 ■		3.6199-3802.4 ■		3.6199-3802.4 ■		
<b>Hauptzylinder, kpl.</b>	<b>Master Cyl. Ass.</b>	3.3119-6055.3		3.3119-6055.3		3.3119-6055.3		3.3122-3250.3		3.3122-3250.3		
Boden- od. Kappenventil	Check Valve	3.3318-2900.2		3.3318-2900.2		3.3318-2900.2		3.3318-2400.2		3.3318-2400.2		
Druckfeder, kpl.	Spring Assembly	3.3315-7100.2		3.3315-7100.2		3.3315-7100.2		3.3315-2200.2		3.3315-2200.2		
Primärmanschette	Primary Cup	3.3301-1931.1		3.3301-1931.1		3.3301-1931.1		3.3301-2231.1		3.3301-2231.1		
Kolben mit Füllscheibe	Piston w/Filling Disc	3.3311-1934.2		3.3311-1934.2		3.3311-1934.2		3.3311-2235.2		3.3311-2235.2		
Sekundärmanschette	Secondary Cup	3.3402-1901.1		3.3402-1901.1		3.3402-1901.1		3.3402-2201.1		3.3402-2201.1		
Anschlagscheibe	Stop Washer	3.3319-3400.1		3.3319-3400.1		3.3319-3400.1		3.3319-5000.1		3.3319-5000.1		
Sicherungsfederring	Snap Ring	42.2412-3800.1		42.2412-3800.1		42.2412-3800.1		42.2412-4200.1		42.2412-4200.1		
Schutzkappe	Boot	3.3303-7200.1		3.3303-7200.1		3.3303-7200.1		3.3303-7200.1		3.3303-7200.1		
Kolbenstange	Push Rod	3.3325-9700.1		3.3325-9700.1		3.3325-9700.1		3.3325-9700.1		3.3325-9700.1		
Entlüfterventil, kpl.	Bleeder Valve Ass.	—		—		—		—		—		
Behälterverschraubung	Filter Cap	—		—		—		—		—		
Bremslichtschalter	Stop-light Switch	—		—		—		—		—		
Einlaß	Gummistopfen	3.3304-0700.1		3.3304-0700.1		3.3304-0700.1		3.3304-0700.1		3.3304-0700.1		
	Scheibe	3.3530-6900.1		3.3530-6900.1		3.3530-6900.1		3.3530-6900.1		3.3530-6900.1		
	Sieb	—		—		—		—		—		
Auslaß	Ausgleichbehälter	—		—		—		—		—		
	Schraubstutzen	—		—		—		—		—		
	Ringstutzen	—		—		—		—		—		
	Hohlschraube	—		—		—		—		—		
Verschluß-Stopfen	Plug	—		—		—		—		—		
<b>Rep.-Satz</b>	<b>Repair Kit</b>	3.0370-2519.2		3.0370-2519.2		3.0370-2519.2		3.0370-3022.2		3.0370-3022.2		
		M 48 K Δ		M 48 K Δ		M 48 K Δ		M 48 K Δ		M 48 K Δ		
<b>Festsattel, kpl.</b>	<b>Caliper, cpl.</b>	13.2481-1705.3 li 13.2481-1805.3 re		13.2481-3102.3 li 13.2481-3202.3 re		13.2481-3103.3 li 13.2481-3203.3 re		13.2481-3102.3 li 13.2481-3202.3 re		13.2481-3103.3 li 13.2481-3203.3 re		
Kolben	Piston	13.8110-4801.1		13.8110-4801.1		13.8110-4801.1		13.8110-4801.1		13.8110-4801.1		
Haltestift	Pad Retainer-Pin	13.8131-4801.2		13.8131-4201.2		13.8131-4201.2		13.8131-4201.2		13.8131-4201.2		
Zwischenplatte	Intermediate Plate	—		—		—		—		—		
Entlüfterventil, kpl.	Bleeder Valve Ass.	3.3518-0500.2		3.3518-4200.2		3.3518-4200.2		3.3518-4200.2		3.3518-4200.2		
Verbindungsrohr	Connecting Pipe	—		—		—		—		—		
Schraubstutzen	Adapter	—		—		—		—		—		
Ringstutzen	Fitting	—		—		—		—		—		
Hohlschraube	Connecting Bolt	—		—		—		—		—		
<b>Dicht-Rep.-Satz</b>	<b>Gasket Kit</b>	13.0441-4817.2		13.0441-4817.2		13.0441-4817.2		13.0441-4817.2		13.0441-4817.2		
<b>Belag-Rep.-Satz</b>	<b>Set, Friction-Pad</b>	13.0461-4824.2+		13.0461-4824.2+		13.0461-4823.2+		13.0461-4824.2+		13.0461-4823.2+		
		15,87 Ø		15,87 Ø		15,87 Ø		15,87 Ø		15,87 Ø		
<b>Radzyl. hinten, kpl.</b>	<b>Wheel Cyl. Ass. Rear</b>	3.3215-1001.3		3.3215-1001.3		3.3215-1001.3		3.3215-1001.3		3.3215-1001.3		
Kolben	Piston	3.3409-1501.2		3.3409-1501.2		3.3409-1501.2		3.3409-1501.2		3.3409-1501.2		
Manschette	Cup	3.3402-1501.1		3.3402-1501.1		3.3402-1501.1		3.3402-1501.1		3.3402-1501.1		
Druckfeder, kpl.	Spring Assembly	3.3416-0300.1		3.3416-0300.1		3.3416-0300.1		3.3416-0300.1		3.3416-0300.1		
Füllstück	Cup Filler	—		—		—		—		—		
Schutzkappe	Boot	3.3403-2400.1		3.3403-2400.1		3.3403-2400.1		3.3403-2400.1		3.3403-2400.1		
Druckbolzen	Actuating Pin	—		—		—		—		—		
Entlüfterventil, kpl.	Bleeder Valve Ass.	3.3518-0200.2		3.3518-0200.2		3.3518-0200.2		3.3518-0200.2		3.3518-0200.2		
Schraubstutzen	Adapter	—		—		—		—		—		
Ringstutzen	Fitting	—		—		—		—		—		
Hohlschraube	Connecting Bolt	—		—		—		—		—		
<b>Rep.-Satz ohne Kolben</b>	<b>Repair Kit w/o Piston</b>	3.0470-0415.2		3.0470-0415.2		3.0470-0415.2		3.0470-0415.2		3.0470-0415.2		
<b>Rep.-Satz mit Kolben</b>	<b>Repair Kit with Piston</b>	3.0401-0415.2		3.0401-0415.2		3.0401-0415.2		3.0401-0415.2		3.0401-0415.2		
Zubehör	Bremsschlauch, vorn	Brake Hose, Front	3.5104-0290.3 (2x)		3.5104-0290.3 (2x)		3.5104-0290.3 (2x)		3.5104-0290.3 (2x)		3.5104-0290.3 (2x)	
	Bremsschlauch, hint.	Brake Hose, Rear	3.5204-0200.3 (2x)		3.5204-0200.3 (2x)		3.5204-0200.3 (2x)		3.5204-0200.3 (2x)		3.5204-0200.3 (2x)	
	Verteiler	Distrib. Connector	3.3513-0200.1		3.3513-0200.1		3.3513-0200.1		3.3513-0200.1		3.3513-0200.1	
	Zwischenstück	Pipe Connector	—		—		—		—		—	
Nachstellvorrichtung	Brake Adjuster	—		—		—		—		—		
Bremsen kpl.	Vorderrad, links	Front, Left	—		—		—		—		—	
	Vorderrad, rechts	Front, Right	—		—		—		—		—	
	Hinterrad, links	Rear, Left	—		—		—		—		—	
	Hinterrad, rechts	Rear, Right	—		—		—		—		—	

Typ Baujahr	Model Year	2000 CS Pkw 2 I 1965-67	2000 CS Pkw 2000 TI Lux 2000 C	2000 Pkw 1966/67 2000 TI 2 I 1966-68	2000 Pkw 2000 Automatic 2 I 1967
		Automatic 2 I 1966-67 mit Bremsgerät T 51	Automatic 2 I 1967/68 mit Bremsgerät T 51	2000 Automatic 2 I 1967 mit Bremsgerät T 51	2000 Automatic 2 I 1967/68 mit Bremsgerät T 51
<b>Bremsgerät</b>	<b>Power Br. Unit</b>	3.6197-0500.4 ■	3.6197-0500.4 ■	3.6197-1900.4 ■	3.6197-1900.4 ■
<b>Hauptzylinder, kpl.</b>	<b>Master Cyl. Ass.</b>	3.3123-0503.3	3.3123-0503.3	3.3123-0504.3	3.3123-0504.3
Boden- od. Kappventil	Check Valve	3.3318-4300.2	3.3318-4300.2	3.3318-4300.2	3.3318-4300.2
Druckfeder, kpl.	Spring Assembly	3.3315-9100.2	3.3315-9100.2	3.3315-9100.2	3.3315-9100.2
Primärmanschette	Primary Cup	3.3301-2301.1	3.3301-2301.1	3.3301-2301.1	3.3301-2301.1
Kolben mit Füllscheibe	Piston w/Filling Disc	3.3312-2324.1	3.3312-2324.1	3.3312-2324.1	3.3312-2324.2
Sekundärmanschette	Secondary Cup	3.3302-0006.1	3.3302-0006.1	3.3302-0006.1	3.3302-0006.1
Anschlagscheibe	Stop Washer	3.3319-4300.1	3.3319-4300.1	3.3319-4300.1	3.3319-4300.1
Sicherungsfederring	Snap Ring	42.2412-4700.1	42.2412-4700.1	42.2412-4700.1	42.2412-4700.1
Schutzkappe	Boot	—	—	—	—
Kolbenstange	Push Rod	—	—	—	—
Zwischenring	Distance Disc	3.3390-0048.1	3.3390-0048.1	3.3390-0048.1	3.3390-0048.1
Rundschnurring	Rubber Gasket	3.6197-0253.1	3.6197-0253.1	3.6197-0253.1	3.6197-0253.1
Bremslichtschalter	Stop-light Switch	3.3526-0810.3	3.3526-0810.3	3.3526-0810.3	3.3526-0810.3
Einlaß	Gummistopfen	Grommet	3.3304-0700.1	3.3304-0700.1	3.3304-0700.1
	Scheibe	Disc	3.3530-6900.1	3.3530-6900.1	3.3530-6900.1
	Sieb	Strainer	—	—	—
Auslaß	Ausgleichbehälter	Supply Tank	—	—	—
	Schraubstutzen	Adapter	—	—	—
	Ringstutzen	Fitting	3.3521-0200.1	3.3521-0200.1	—
	Hohlschraube	Connecting Bolt	3.3520-0300.1	3.3520-0300.1	—
	Verschluß-Stopfen	Plug	—	—	—
<b>Rep.-Satz</b>	<b>Repair Kit</b>	<b>3.0370-0823.2</b>	<b>3.0370-0823.2</b>	<b>3.0370-0823.2</b>	<b>3.0370-0823.2</b>
		S 54 K	S 54 K	S 54 K	S 54 K
<b>Festsattel, kpl.</b>	<b>Caliper, cpl.</b>	13.2541-1102.3 13.2541-1202.3	13.2541-1103.3 li 13.2541-1203.3 re	13.2541-1102.3 li 13.2541-1202.3 re	13.2541-1103.3 li 13.2541-1203.3 re
Kolben	Piston	13.8110-5402.1	13.8110-5402.1	13.8110-5402.1	13.8110-5402.1
Haltestift	Pad Retainer-Pin	13.8131-4802.1	13.8131-4802.1	13.8131-4802.1	13.8131-4802.1
Zwischenplatte	Intermediate Plate	—	—	—	—
Entlüfterventil, kpl.	Bleeder Valve Ass.	3.3518-6100.2	3.3518-6100.2	3.3518-6100.2	3.3518-6100.2
Verbindungsrohr	Connecting Pipe	—	—	—	—
Schraubstutzen	Adapter	—	—	—	—
Ringstutzen	Fitting	—	—	—	—
Hohlschraube	Connecting Bolt	—	—	—	—
<b>Dicht-Rep.-Satz</b>	<b>Gasket Kit</b>	<b>13.0441-5406.2</b>	<b>13.0441-5406.2</b>	<b>13.0441-5406.2</b>	<b>13.0441-5406.2</b>
<b>Belag-Rep.-Satz</b>	<b>Set, Friction-Pad</b>	<b>13.0461-5406.2</b>	<b>13.0461-5410.2</b>	<b>13.0461-5406.2</b>	<b>13.0461-5410.2</b>
		17,46 Ø	17,46 Ø	17,46 Ø	17,46 Ø
<b>Radzyl. hinten, kpl.</b>	<b>Wheel Cyl. Ass. Rear</b>	3.3217-0601.3	3.3217-0601.3	3.3217-0601.3	3.3217-0601.3
Kolben	Piston	3.3409-1702.2	3.3409-1702.2	3.3409-1702.2	3.3409-1702.2
Manschette	Cup	3.3402-1701.1	3.3402-1701.1	3.3402-1701.1	3.3402-1701.1
Druckfeder, kpl.	Spring Assembly	3.3416-0300.1	3.3416-0300.1	3.3416-0300.1	3.3416-0300.1
Füllstück	Cup Filler	—	—	—	—
Schutzkappe	Boot	3.3403-2400.1	3.3403-2400.1	3.3403-2400.1	3.3403-2400.1
Druckbolzen	Actuating Pin	—	—	—	—
Entlüfterventil, kpl.	Bleeder Valve Ass.	3.3518-0200.2	3.3518-0200.2	3.3518-0200.2	3.3518-0200.2
Schraubstutzen	Adapter	—	—	—	—
Ringstutzen	Fitting	—	—	—	—
Hohlschraube	Connecting Bolt	—	—	—	—
<b>Rep.-Satz ohne Kolben</b>	<b>Repair Kit w/o Piston</b>	<b>3.0470-0317.2</b>	<b>3.0470-0317.2</b>	<b>3.0470-0317.2</b>	<b>3.0470-0317.2</b>
<b>Rep.-Satz mit Kolben</b>	<b>Repair Kit with Piston</b>	<b>3.0401-0317.2</b>	<b>3.0401-0317.2</b>	<b>3.0401-0317.2</b>	<b>3.0401-0317.2</b>
Zubehör	Bremsschlauch, vorn	Brake Hose, Front	3.5104-0290.3 (2x)	3.5104-0290.3 (2x)	3.5104-0290.3 (2x)
	Bremsschlauch, hint.	Brake Hose, Rear	3.5204-0200.3 (2x)	3.5204-0200.3 (2x)	3.5204-0200.3 (2x)
	Verteiler	Distrib. Connector	3.3513-0200.1	3.3513-0200.1	3.3513-0200.1
	Zwischenstück	Pipe Connector	—	—	—
	Bremskraftregler	Brake Power Control	—	—	3.6023-3040.3
Bremskraftbegrenzer	Brake Pressure Control	3.6028-0070.3*	—	3.6028-0070.3*	
Bremsen kpl.	Vorderrad, links	Front, Left	—	—	—
	Vorderrad, rechts	Front, Right	—	—	—
	Hinterrad, links	Rear, Left	—	—	—
	Hinterrad, rechts	Rear, Right	—	—	—

■ Einzelteile zum Bremsgerät T 51 siehe Seite 220; For details on Power Br. Unit T 51 see Page 220  
\* hierzu RS = 3.0640-1605.2



Typ	Modell	2000		2000		2000		2000	
		2 l	Pkw 1967 USA	2 l	Pkw 1967/68 USA	2000 Automatic 2000 TI Lux 2 l	Pkw 1967	2000 TI Lux 2 l	Pkw 1967/68
Baujahr	Year	mit Bremsgerät T 51		mit Bremsgerät T 51		mit Bremsgerät T 50/28/7 RL RHD		mit Bremsgerät T 50/28/7 RL RHD	
Bremsgerät, kpl.	Power Br. Unit, cpl.	3.6197-1900.4 ■		3.6197-1900.4 ■		3.6199-4302.4 □		3.6199-4302.4 □	
Hauptzylinder, kpl.	Master Cyl. Ass.	3.2122-1202.3		3.2122-1202.3		3.3122-3250.3		3.3122-3250.3	
Boden- od. Kappenventil	Check Valve	—		—		3.3318-2400.2		3.3318-2400.2	
Druckfeder, kpl.	Spring Assembly	3.3316-0039.1 Prim. Δ 3.3316-0040.1 Sek. Δ		3.3316-0039.1 Prim. Δ 3.3316-0040.1 Sek. Δ		3.3315-2200.2		3.3315-2200.2	
Primärmanschette	Primary Cup	3.3301-2221.1		3.3301-2221.1		3.3301-2231.1		3.3301-2231.1	
Kolben mit Füllscheibe	Piston w/ Filling Disc	3.3312-1221.1 Prim. 3.3312-1213.1 Sek.		3.3312-2221.1 Prim. 3.3312-2213.1 Sek.		3.3311-2235.2		3.3311-2235.2	
Sekundärmanschette	Secondary Cup	3.3302-0005.1		3.3302-0005.1		3.3402-2201.1		3.3402-2201.1	
Anschlagscheibe	Stop Washer	3.3319-4200.1		3.3319-4200.1		3.3319-5000.1		3.3319-5000.1	
Sicherungsfederring	Snap Ring	42.2412-4400.1		42.2412-4400.1		42.2412-4200.1		42.2412-4200.1	
Schutzkappe	Boot	—		—		3.3303-7200.1		3.3303-7200.1	
Bremslichtschalter	Stop-light Switch	3.3526-0810.3		3.3526-0810.3		—		—	
Warnschalter	Warning Switch	3.3525-9102.0		3.3525-9102.0		—		—	
Kolbenstange	Push Rod	—		—		3.3325-9700.1		3.3325-9700.1	
Behälterverschraubung	Filler Cap	3.3506-3401.2 ●		3.3506-3401.2 ●		—		—	
Rundschnurring	Rubber Gasket	3.6197-0253.1		3.6197-0253.1		—		—	
Einlaß	Gummistopfen	Grommet	3.3304-1000.1 ●	3.3304-1000.1 ●		3.3304-0700.1		3.3304-0700.1	
	Scheibe	Disc	—	—		3.3530-6900.1		3.3530-6900.1	
	Sieb	Strainer	3.3519-0300.2 ●	3.3519-0300.2 ●		—		—	
Auslaß	Ausgleichbehälter	Supply Tank	3.3508-2305.3 ●	3.3508-2305.3 ●		—		—	
	Vordruckventil	Check Valve	3.3560-1600.2	3.3560-1600.2		—		—	
	Ringstutzen	Fitting	—	—		—		—	
	Hohlschraube	Connecting Bolt	—	—		—		—	
	Verschluß-Stopfen	Plug	—	—		—		—	
Rep.-Satz	Repair Kit	3.0370-3322.2		3.0370-3322.2		3.0370-3022.2		3.0370-3022.2	
		S 54 K		S 54 K		S 54 K		S 54 K	
Festsattel, kpl.	Caliper, cpl.	13.2541-1102.3 li 13.2541-1202.3 re		13.2541-1103.3 li 13.2541-1203.3 re		13.2541-1102.3 li 13.2541-1202.3 re		13.2541-1103.3 li 13.2541-1203.3 re	
Kolben	Piston	13.8110-5402.1		13.8110-5402.1		13.8110-5402.1		13.8110-5402.1	
Haltestift	Pad Retainer-Pin	13.8131-4802.1		13.8131-4802.1		13.8131-4802.1		13.8131-4802.1	
Zwischenplatte	Intermediate Plate	—		—		—		—	
Entlüfterventil, kpl.	Bleeder Valve Ass.	3.3518-6100.2		3.3518-6100.2		3.3518-6100.2		3.3518-6100.2	
Verbindungsrohr	Connecting Pipe	—		—		—		—	
Schraubstutzen	Adapter	—		—		—		—	
Ringstutzen	Fitting	—		—		—		—	
Hohlschraube	Connecting Bolt	—		—		—		—	
Dicht-Rep.-Satz	Gasket Kit	13.0441-5406.2		13.0441-5406.2		13.0441-5406.2		13.0441-5406.2	
Belag-Rep.-Satz	Set, Friction-Pad	13.0461-5406.2		13.0461-5410.2		13.0461-5406.2		13.0461-5410.2	
		17,46 Ø		17,46 Ø		17,46 Ø		17,46 Ø	
Radzyl. hinten, kpl.	Wheel Cyl. Ass. Rear	3.3217-0601.3		3.3217-0601.3		3.3217-0601.3		3.3217-0601.3	
Kolben	Piston	3.3409-1702.2		3.3409-1702.2		3.3409-1702.2		3.3409-1702.2	
Manschette	Cup	3.3402-1701.1		3.3402-1701.1		3.3402-1701.1		3.3402-1701.1	
Druckfeder, kpl.	Spring Assembly	3.3416-0300.1		3.3416-0300.1		3.3416-0300.1		3.3416-0300.1	
Füllstück	Cup Filler	—		—		—		—	
Schutzkappe	Boot	3.3403-2400.1		3.3403-2400.1		3.3403-2400.1		3.3403-2400.1	
Druckbolzen	Actuating Pin	—		—		—		—	
Entlüfterventil, kpl.	Bleeder Valve Ass.	3.3518-0200.2		3.3518-0200.2		3.3518-0200.2		3.3518-0200.2	
Schraubstutzen	Adapter	—		—		—		—	
Ringstutzen	Fitting	—		—		—		—	
Hohlschraube	Connecting Bolt	—		—		—		—	
Rep.-Satz ohne Kolben	Repair Kit w/o Piston	3.0470-0317.2		3.0470-0317.2		3.0470-0317.2		3.0470-0317.2	
Rep.-Satz mit Kolben	Repair Kit with Piston	3.0401-0317.2		3.0401-0317.2		3.0401-0317.2		3.0401-0317.2	
Zubehör	Bremsschlauch, vorn	Brake Hose, Front	3.5104-0290.3 (2x)	3.5104-0290.3 (2x)		3.5104-0290.3 (2x)		3.5104-0290.3 (2x)	
	Bremsschlauch, hint.	Brake Hose, Rear	3.5204-0200.3 (2x)	3.5204-0200.3 (2x)		3.5204-0200.3 (2x)		3.5204-0200.3 (2x)	
	Verteiler	Distrib. Connector	—	—		3.3513-0200.1		3.3513-0200.1	
	Zwischenstück	Pipe Connector	—	—		—		—	
	Bremskraftregler	Brake Power Control	3.6023-3040.3	3.6023-3040.3		—		—	
Bremsen kpl.	Vorderrad, links	Front, Left	—	—		—		—	
	Vorderrad, rechts	Front, Right	—	—		—		—	
	Hinterrad, links	Rear, Left	—	—		—		—	
	Hinterrad, rechts	Rear, Right	—	—		—		—	

■ Einzelteile zum Bremsgerät T 51 siehe Seite 220; For details on Power Br. Unit T 51 see Page 220  
 □ Einzelteile zum Bremsgerät T 50/28 siehe Seite 220; For details on Power Br. Unit T 50/28 see Page 220  
 Δ hierzu Federteller 3.3317-5900.1

Typ	Model				
Baujahr	Year				
<b>Bremsgerät</b>	<b>Power Br. Unit</b>				
Hauptzylinder, kpl.	Master Cyl. Ass.				
Boden- od. Kappenventil	Check Valve				
Druckfeder, kpl.	Spring Assembly				
Primärmanschette	Primary Cup				
Kolben mit Füllscheibe	Piston w/Filling Disc				
Sekundärmanschette	Secondary Cup				
Anschlagscheibe	Stop Washer				
Sicherungsfederring	Snap Ring				
Schutzkappe	Boot				
Kolbenstange	Push Rod				
Entlüfterventil, kpl.	Bleeder Valve Ass.				
Behälterverschraubung	Filler Cap				
Bremslichtschalter	Stop-light Switch				
Einlaß	Gummistopfen	Grammet			
	Scheibe	Disc			
	Sieb	Strainer			
	Ausgleichbehälter	Supply Tank			
Auslaß	Schraubstutzen	Adapter			
	Ringstutzen	Fitting			
	Hohlschraube	Connecting Bolt			
	Verschluß-Stopfen	Plug			
<b>Rep.-Satz</b>	<b>Repair Kit</b>				
<b>Festsattel, kpl.</b>	<b>Caliper, cpl.</b>				
Kolben	Piston				
Haltestift	Pad Retainer-Pin				
Zwischenplatte	Intermediate Plate				
Entlüfterventil, kpl.	Bleeder Valve Ass.				
Verbindungsrohr	Connecting Pipe				
Schraubstutzen	Adapter				
Ringstutzen	Fitting				
Hohlschraube	Connecting Bolt				
<b>Dicht-Rep.-Satz</b>	<b>Gasket Kit</b>				
<b>Belag-Rep.-Satz</b>	<b>Set, Friction-Pad</b>				
<b>Radzyl. hinten, kpl.</b>	<b>Wheel Cyl. Ass. Rear</b>				
Kolben	Piston				
Manschette	Cup				
Druckfeder, kpl.	Spring Assembly				
Füllstück	Cup Filler				
Schutzkappe	Boot				
Druckbolzen	Actuating Pin				
Entlüfterventil, kpl.	Bleeder Valve Ass.				
Schraubstutzen	Adapter				
Ringstutzen	Fitting				
Hohlschraube	Connecting Bolt				
<b>Rep.-Satz ohne Kolben</b>	<b>Repair Kit w/o Piston</b>				
<b>Rep.-Satz mit Kolben</b>	<b>Repair Kit with Piston</b>				
Zubehör	Bremsschlauch, vorn	Brake Hose, Front			
	Bremsschlauch, hint.	Brake Hose, Rear			
	Verteiler	Distrib. Connector			
	Zwischenstück	Pipe Connector			
Nachstellvorrichtung	Brake Adjuster				
Bremsen kpl.	Vorderrad, links	Front, Left			
	Vorderrad, rechts	Front, Right			
	Hinterrad, links	Rear, Left			
	Hinterrad, rechts	Rear, Right			

# BORGWARD

Typ	Modell	Hansa 1500 Pkw	Hansa 2400 Pkw	„Der große	„Der große
		„Isabella“ 1955-61 Hansa 1500 „Isabella TS“ 1956-61 Hansa 1500 „Isabella Kombi“ 1955-61	1953-59	Borgward“ H 2300 Pkw 1960/61	Borgward“ H 2300 Pkw (Mexiko) 1967/68
Baujahr	Year				
Hydr. Kupplungsbetätigung		19,05 Ø	19,05 Ø	19,05 Ø	19,05 Ø
Hydr. Clutch Control					
Geberzylinder, kpl.	Master Cyl. Ass.	3.2419-1451.3	3.3119-1552.3	3.2419-4502.3	3.2419-4502.3
Boden- od. Kappenventil	Check Valve	—	—	—	—
Druckfeder, kpl.	Spring Assembly	3.3315-0100.2	3.3315-0100.2	3.3315-7100.2	3.3315-7100.2
Primärmanschette	Primary Cup	3.3301-1931.1	3.3301-1901.1	3.3301-1901.1	3.3301-1901.1
Kolben mit Füllscheibe	Piston w/Filling Disc	—	3.3311-1931.2	—	—
Sekundärmanschette	Secondary Cup	3.3402-1901.1	3.3402-1901.1	3.3402-1901.1	3.3402-1901.1
Anschlagscheibe	Slap Washer	3.3319-0300.1	3.3319-0300.1	3.3319-0300.1	3.3319-0300.1
Sicherungsfederring	Snap Ring	3.3320-0900.1	3.3320-0900.1	3.3320-0900.1	3.3320-0900.1
Schutzkappe	Boot	3.3303-7100.1	3.3303-7100.1	3.3303-7100.1	3.3303-7100.1
Kolbenstange	Push Rod	—	—	—	—
Entlüfterventil, kpl.	Bleeder Valve Ass.	—	—	—	—
Behälterverschraubung	Filler Cap	3.3506-0600.2●	—	3.3328-0200.2	3.3328-0200.2
Gummistopfen	Grommel	—	—	—	—
Einlaß	Schraubstutzen	Adapter	3.3504-2800.2●	3.3510-3100.1	3.3504-4400.1
	Ringstutzen	Fitting	—	—	—
	Hohlschraube	Connecting Bolt	—	—	—
Auslaß	Ausgleichbehälter	Supply Tank	3.3503-0701.3●	—	—
	Schraubstutzen	Adapter	3.3510-0100.1●	3.3510-0300.1	—
	Ringstutzen	Fitting	3.3521-0100.1●	—	—
	Hohlschraube	Connecting Bolt	3.3520-0300.1●	—	—
Verschluß-Stopfen	Plug	—	—	—	—
Rep.-Satz	Repair Kit	3.0350-1909.2	3.0350-1905.2	3.0350-1905.2	3.0350-1905.2
		25,4 Ø	22,2 Ø	22,2 Ø	25,4 Ø
Nehmerzylinder, kpl.	Slave Cyl. Ass.	3.2525-0101.3	3.2522-0102.3	3.2522-0401.3	3.2525-1401.3
Kolben	Piston	—	—	—	—
Manschette	Cup	3.3402-2501.1	3.3402-2201.1	3.3406-0700.1	3.3402-2501.1
Druckfeder, kpl.	Spring Assembly	—	—	—	—
Füllstück	Cup Filler	—	—	—	—
Schutzkappe	Boot	3.3303-7500.1	3.3303-7000.1	3.3303-7000.1	3.3303-7500.1
Druckbolzen	Actuating Pin	3.3425-1838.1	3.3425-1838.1	3.3425-1838.1	3.3425-1838.1
Entlüfterventil, kpl.	Bleeder Valve Ass.	3.3518-0100.2	3.3518-0101.2	3.3518-0200.2	3.3518-0100.2
Schraubstutzen	Adapter	—	3.3510-0300.1	—	—
Ringstutzen	Fitting	3.3521-0100.2●	—	—	—
Hohlschraube	Connecting Bolt	3.3520-0300.1●	—	—	—
Rep.-Satz	Repair Kit	3.0450-2501.2	3.0450-2201.2	3.0450-2202.2	3.0450-2501.2
Zubehör	Kupplungsschlauch	Clutch Hose	3.5104-0200.3 (1x)	3.5103-0450.3 (1x)	3.5104-0200.3 (1x)
	Verbindungsrohr	Connecting Pipe	3.3527-5100.2 LL 3.3527-6400.2 RL	—	3.3527-8700.2
	Verteiler	Distrib. Connector	—	—	—

# BORGWARD

BORGWARD

Typ Baujahr	Model Year	B 1500 F-O B 1500 F-D 1 1/2-t-Lkw, Bus 1957-59		B 2500-F 2 1/2-t-Lkw, Bus	B 622 2,8-t-Lkw B 655 5-t-Lkw 1959-61
		B 611-O B 611-D 1 1/2-t-Lkw, Bus 1958-61	1955-58		
<b>Hydr. Kupplungsbetätigung Hydr. Clutch Control</b>		19,05 Ø	25,4 Ø	19,05 Ø	
<b>Geberzylinder, kpl.</b>	<b>Master Cyl. Ass.</b>	3.3119-4901.3	3.3125-1601.3	3.3119-4901.3	
<b>Boden- od. Kappenventil</b>	<b>Check Valve</b>	—	3.3318-0800.2	—	
<b>Druckfeder, kpl.</b>	<b>Spring Assembly</b>	3.3315-0100.2	3.3315-0200.2	3.3315-0100.2	
<b>Primärmanschette</b>	<b>Primary Cup</b>	3.3301-1908.1	3.3301-2501.1	3.3301-1908.1	
<b>Kolben mit Füllscheibe</b>	<b>Piston w/Filling Disc</b>	3.3310-1917.2	3.3311-2531.2	3.3310-1917.2	
<b>Sekundärmanschette</b>	<b>Secondary Cup</b>	3.3302-1901.1	3.3402-2501.1	3.3302-1901.1	
<b>Anschlagscheibe</b>	<b>Stop Washer</b>	3.3319-2200.1	3.3319-1100.1	3.3319-2200.1	
<b>Sicherungsfederring</b>	<b>Snap Ring</b>	3.3320-0300.1	3.3320-1200.1	3.3320-0300.1	
<b>Schutzkappe</b>	<b>Boot</b>	3.3303-7200.1	3.3303-0700.1	3.3303-7200.1	
<b>Kolbenstange</b>	<b>Push Rod</b>	—	—	—	
<b>Entlüfterventil, kpl.</b>	<b>Bleeder Valve Ass.</b>	3.3518-0100.2	—	3.3518-0100.2	
<b>Behälterverschraubung</b>	<b>Filler Cap</b>	3.3328-0200.2	3.3328-0200.2	3.3328-0200.2	
<b>Bremslichtschalter</b>	<b>Stop-light Switch</b>	—	—	—	
Einlaß	Schraubstutzen	Adapter	—	—	
	Ringstutzen	Fitting	—	—	
	Hohlschraube	Connecting Bolt	—	—	
Auslaß	Ausgleichbehälter	Supply Tank	—	—	
	Schraubstutzen	Adapter	3.3510-0800.1 ●	—	
	Ringstutzen	Fitting	—	—	
	Hohlschraube	Connecting Bolt	—	—	
	Verschluß-Stopfen	Plug	—	—	
<b>Rep.-Satz</b>	<b>Repair Kit</b>	3.0350-1904.2	3.0370-0225.2	3.0350-1904.2	
		25,4 Ø	25,4 Ø	19,05 Ø	
<b>Nehmerzylinder, kpl.</b>	<b>Slave Cyl. Ass.</b>	3.2525-0101.3	3.2525-0301.3	3.2519-1002.3	
<b>Kolben</b>	<b>Piston</b>	—	—	—	
<b>Manschette</b>	<b>Cup</b>	3.3402-2501.1	3.3402-2501.1	3.3402-1901.1	
<b>Dichtring</b>	<b>Gasket</b>	—	—	3.3502-0500.1	
<b>Füllstück</b>	<b>Cup Filler</b>	—	—	—	
<b>Schutzkappe</b>	<b>Boot</b>	3.3303-7500.1	—	3.3303-7000.1	
<b>Druckbolzen</b>	<b>Actuating Pin</b>	3.3425-1838.1	—	3.3425-0009.1	
<b>Entlüfterventil, kpl.</b>	<b>Bleeder Valve Ass.</b>	3.3518-0100.2	3.3518-0101.2	3.3518-0100.2	
<b>Nutmutter</b>	<b>Grooved Nut</b>	—	41.4321-4100.1	—	
<b>Ringstutzen</b>	<b>Fitting</b>	3.3521-0100.1 ●	42.2421-1500.0 +	3.3521-0600.1	
<b>Hohlschraube</b>	<b>Connecting Bolt</b>	3.3520-0300.1 ●	—	3.3520-0900.1	
<b>Rep.-Satz</b>	<b>Repair Kit</b>	3.0450-2501.2	—	3.0450-1903.2	
Zubehör	Kupplungsschlauch	Clutch Hose	3.5126-0270.3 (1x)	3.5103-0320.3 (1x) 3.5103-0380.3 (1x)*	
	Verteiler	Distrib. Connector	—	—	
	Zwischenstück	Pipe Connector	—	3.3511-1000.1 Δ	

\* nur bei B 655, 1960/61    Δ nur bei B 655    + Sprengring

# BORGWARD

BRANDER

Typ Baujahr	Model Year	Hansa 1500 „Isabella“ und „Isabella TS“ 1,5 l	Pkw 1954-60	Hansa 1500 „Isabella“ und „Isabella TS“ 1,5 l	Pkw 1960/61
		25,4 Ø		22,2 Ø	
Hauptzylinder, kpl.	Master Cyl. Ass.	3.3325-1307.3		3.3122-1804.3	
Boden- od. Kappenventil	Check Valve	3.3318-0800.2		3.3318-1600.2	
Druckfeder, kpl.	Spring Assembly	3.3115-0200.2		3.3315-2200.2	
Primärmanschette	Primary Cup	3.3301-2501.1		3.3301-2201.1	
Kolben mit Füllscheibe	Piston w/Filling Disc	3.3311-2531.2		3.3311-2231.2	
Sekundärmanschette	Secondary Cup	3.3402-2501.1		3.3402-2201.1	
Anschlagscheibe	Stop Washer	3.3319-0400.1		3.3319-0400.1	
Sicherungsfederring	Snap Ring	3.3320-0900.1		3.3320-0900.1	
Schutzkappe	Boot	3.3303-0400.1		3.3303-1200.1	
Kolbenstange	Push Rod	—		—	
Entlüfterventil, kpl.	Bleeder Valve Ass.	—		—	
Behälterverschraubung	Filler Cap	3.3506-0600.2		3.3506-0600.2	
Bremlichschalter	Stop-light Switch	3.3526-0110.3		3.3526-0810.3	
Einlaß	Schraubstutzen	Adapter	3.3504-2800.2	3.3504-2800.2	
	Ringstutzen	Fitting	—	—	
	Hohlschraube	Connecting Bolt	—	—	
	Ausgleichbehälter	Supply Tank	3.3503-0701.3	3.3503-0701.3	
Auslaß	Schraubstutzen	Adapter	—	—	
	Ringstutzen	Fitting	3.3524-0200.1	—	
	Hohlschraube	Connecting Bolt	3.3520-2900.1	—	
	Verschluß-Stopfen	Plug	—	—	
Rep.-Satz	Repair Kit	3.0370-0525.2		3.0370-0322.2	
		28,57 Ø vorn:	28,57 Ø hinten:	25,4 Ø vorn:	25,4 Ø hinten:
Radzyl. vorn, kpl.	Wheel Cyl. Ass. Front	3.2728-0102.3 li 3.2728-0202.3 re	3.2728-0104.3 li 3.2728-0204.3 re	3.2725-0801.3 li 3.2725-0901.3 re	3.2725-0601.3 li 3.2725-0701.3 re
Kolben	Piston	3.3410-2801.1	3.3410-2801.1	3.3412-2504.2	3.3412-2504.2
Manschette	Cup	3.3401-2801.1	3.3401-2801.1	3.3401-2501.1	3.3401-2501.1
Druckfeder, kpl.	Spring Assembly	3.3420-5600.2	3.3420-5600.2	3.3420-5400.2	3.3420-5400.2
Füllstück	Cup Filler	3.3418-1200.1	3.3418-1200.1	3.3418-0900.1	3.3418-0900.1
Schutzkappe	Boot	3.3403-1500.1	3.3403-1500.1	3.3403-6900.1	3.3403-6900.1
Druckbolzen	Actuating Pin	3.3425-0245.1	3.3425-0245.1	—	—
Entlüfterventil, kpl.	Bleeder Valve Ass.	3.3518-1900.2	—	3.3518-0200.2	3.3518-0200.2
Schraubstutzen	Adapter	—	—	—	—
Ringstutzen	Fitting	—	3.3521-0100.1	—	3.3521-0100.1 ●
Hohlschraube	Connecting Bolt	—	3.3520-0300.1	—	3.3520-0300.1 ●
Rep.-Satz ohne Kolben	Repair Kit w/o Piston	3.0470-1128.2	3.0470-1128.2	3.0470-1025.2	3.0470-1025.2
Rep.-Satz mit Kolben	Repair Kit with Piston	3.0401-1128.2	3.0401-1128.2	3.0402-1025.2	3.0402-1025.2
		22,2 Ø		20,64 Ø	
Radzyl. hinten, kpl.	Wheel Cyl. Ass. Rear	3.3222-0103.3		3.3220-0201.3	
Kolben	Piston	3.3410-2203.1		3.3412-2001.2	
Manschette	Cup	3.3401-2201.1		3.3401-2001.1	
Druckfeder, kpl.	Spring Assembly	3.3419-0100.2		3.3420-0400.2	
Füllstück	Cup Filler	—		3.3418-0600.1	
Schutzkappe	Boot	3.3403-0400.1		3.3403-6900.1	
Druckbolzen	Actuating Pin	3.3425-0235.1		—	
Entlüfterventil, kpl.	Bleeder Valve Ass.	3.3518-0600.2		3.3518-0200.2	
Schraubstutzen	Adapter	3.3510-0800.1		—	
Ringstutzen	Fitting	—		—	
Hohlschraube	Connecting Bolt	—		—	
Rep.-Satz ohne Kolben	Repair Kit w/o Piston	3.0470-0222.2		3.0470-0520.2	
Rep.-Satz mit Kolben	Repair Kit with Piston	3.0401-0222.2		3.0401-0520.2	
Zubehör	Bremsschlauch, vorn	Brake Hose, Front	3.5126-0480.3 (2x)*	3.5134-0480.3 (2x)	
	Bremsschlauch, hint.	Brake Hose, Rear	3.5103-0380.3 li 3.5103-0240.3 re	3.5104-0400.3 li 3.5104-0240.3 re	
	Verteiler	Distrib. Connector	3.3513-0300.1	3.3513-1000.1	
	Verbindungsrohr	Connecting Pipe	3.3721-0900.2 li 3.3721-0900.2 re	3.3721-3000.2 li 3.3721-3000.2 re	
Bremsen kpl.	Vorderrad, links	Front, Left			
	Vorderrad, rechts	Front, Right			
	Hinterrad, links	Rear, Left			
	Hinterrad, rechts	Rear, Right			

\* Baujahr 1954/55 = 3.5126-0470.3; 1956 = 3.5136-0480.3

# BORGWARD

BORGWARD

Typ		Model	Hansa 1500 „Isabella Kombi“		Hansa 1500 „Isabella Kombi“	
Baujahr		Year	1,5 l	1955-60	1,5 l	1960/61
			25,4 Ø		22,2 Ø	
Hauptzylinder, kpl.	Master Cyl. Ass.		3.3125-1307.3		3.3122-1804.3	
Boden- od. Kappenventil	Check Valve		3.3318-0800.2		3.3318-1600.2	
Druckfeder, kpl.	Spring Assembly		3.3315-0200.2		3.3315-2200.2	
Primärmanschette	Primary Cup		3.3301-2501.1		3.3301-2201.1	
Kolben mit Füllscheibe	Piston w/Filling Disc		3.3311-2531.2		3.3311-2231.2	
Sekundärmanschette	Secondary Cup		3.3402-2501.1		3.3402-2201.1	
Anschlagscheibe	Stop Washer		3.3319-0400.1		3.3319-0400.1	
Sicherungsfederring	Snap Ring		3.3320-0900.1		3.3320-0900.1	
Schutzkappe	Boot		3.3303-0400.1		3.3303-1200.1	
Kolbenstange	Push Rod		—		—	
Entlüfterventil, kpl.	Bleeder Valve Ass.		—		—	
Behälterverschraubung	Filler Cap		3.3506-0600.2		3.3506-0600.2	
Bremslichtschalter	Stop-light Switch		3.3526-0110.3		3.3526-0810.3	
Einlaß	Schraubstutzen	Adapter	3.3504-2800.2		3.3504-2800.2	
	Ringstutzen	Fitting	—		—	
	Hohlschraube	Connecting Bolt	—		—	
	Ausgleichbehälter	Supply Tank	3.3503-0701.3		3.3503-0701.3	
Auslaß	Schraubstutzen	Adapter	—		—	
	Ringstutzen	Fitting	3.3524-0200.1		—	
	Hohlschraube	Connecting Bolt	3.3520-2900.1		—	
	Verschluß-Stopfen	Plug	—		—	
Rep.-Satz	Repair Kit		3.0370-0525.2		3.0370-0322.2	
			25,4 Ø vorn:		22,2 Ø vorn:	
			25,4 Ø hinten:		22,2 Ø hinten:	
Radzyl. vorn, kpl.	Wheel Cyl. Ass. Front		3.2725-1203.3 li 3.2725-1303.3 re	3.2725-1204.3 li 3.2725-1304.3 re	3.2722-0801.3 li 3.2722-0901.3 re	3.2722-0601.3 li 3.2722-0701.3 re
Kolben	Piston		3.3410-2501.1	3.3410-2501.1	3.3412-2202.2	3.3412-2202.2
Manschette	Cup		3.3401-2501.1	3.3401-2501.1	3.3401-2201.1	3.3401-2201.1
Druckfeder, kpl.	Spring Assembly		3.3420-5400.2	3.3420-5400.2	3.3420-5200.2	3.3420-5200.2
Füllstück	Cup Filler		3.3418-0900.1	3.3418-0900.1	3.3418-0800.1	3.3418-0800.1
Schutzkappe	Boot		3.3403-0400.1	3.3403-0400.1	3.3403-6900.1	3.3403-6900.1
Druckbolzen	Actuating Pin		3.3425-0242.1	3.3425-0242.1	—	—
Entlüfterventil, kpl.	Bleeder Valve Ass.		3.3518-1900.2	—	3.3518-0200.2	3.3518-0200.2
Schraubstutzen	Adapter		—	—	—	—
Ringstutzen	Fitting		—	3.3521-0100.1	—	—
Hohlschraube	Connecting Bolt		—	3.3520-0300.1	—	—
Rep.-Satz ohne Kolben	Repair Kit w/o Piston		3.0470-0725.2	3.0470-0725.2	3.0470-2122.2	3.0470-2122.2
Rep.-Satz mit Kolben	Repair Kit with Piston		3.0401-0725.2	3.0401-0725.2	3.0401-2122.2	3.0401-2122.2
			25,4 Ø		22,2 Ø	
Radzyl. hinten, kpl.	Wheel Cyl. Ass. Rear		3.3225-0317.3		3.3222-3001.3	
Kolben	Piston		3.3410-2501.1		3.3412-2202.2	
Manschette	Cup		3.3401-2501.1		3.3401-2201.1	
Druckfeder, kpl.	Spring Assembly		3.3419-0200.2		3.3420-0600.2	
Füllstück	Cup Filler		—		3.3418-0800.1	
Schutzkappe	Boot		3.3403-0400.1		3.3403-6900.1	
Druckbolzen	Actuating Pin		3.3425-0235.1		—	
Entlüfterventil, kpl.	Bleeder Valve Ass.		3.3518-0600.2		3.3518-0200.2	
Schraubstutzen	Adapter		3.3510-0800.1		—	
Ringstutzen	Fitting		—		—	
Hohlschraube	Connecting Bolt		—		—	
Rep.-Satz ohne Kolben	Repair Kit w/o Piston		3.0470-0525.2		3.0470-2422.2	
Rep.-Satz mit Kolben	Repair Kit with Piston		3.0401-0525.2		3.0401-2422.2	
Zubehör	Bremsschlauch, vorn	Brake Hose, Front	3.5136-0480.3 (2x)	Baujahr 1956/57 3.5126-0480.3 (2x)	3.5134-0480.3 (2x)	
	Bremsschlauch, hint.	Brake Hose, Rear	3.5103-0380.3 li 3.5103-0240.3 re		3.5104-0400.3 li 3.5104-0240.3 re	
	Verteiler	Distrib. Connector	3.3513-0300.1		3.3513-1000.1	
	Verbindungsrohr	Connecting Pipe	3.3721-0900.2 li 3.3721-0900.2 re		3.3721-3000.2 li 3.3721-3000.2 re	
Bremsen kpl.	Vorderrad, links	Front, Left				
	Vorderrad, rechts	Front, Right				
	Hinterrad, links	Rear, Left				
	Hinterrad, rechts	Rear, Right				

Typ	Model	Hansa 2400	Pkw	H 2300 „Der große Borgward“ Pkw	
Baujahr	Year	2,4 l	1957-59	2,3 l 1960/61	
		25,4 Ø		22,2 Ø	
Hauptzylinder, kpl.	Master Cyl. Ass.	3.3125-1205.3		3.3122-1304.3	
Boden- od. Kappenventil	Check Valve	3.3318-0800.2		3.3318-1600.2	
Druckfeder, kpl.	Spring Assembly	3.3315-0200.2		3.3315-2200.2	
Primärmanschette	Primary Cup	3.3301-2501.1		3.3301-2201.1	
Kolben mit Füllscheibe	Piston w/Filling Disc	3.3311-2531.2		3.3311-2231.2	
Sekundärmanschette	Secondary Cup	3.3402-2501.1		3.3402-2201.1	
Anschlagscheibe	Stop Washer	3.3319-0400.1		3.3319-0300.1	
Sicherungsfederring	Snap Ring	3.3320-0900.1		3.3320-0900.1	
Schutzkappe	Boot	3.3303-0400.1		3.3303-1200.1	
Kolbenstange	Push Rod	—		—	
Entlüfterventil, kpl.	Bleeder Valve Ass.	—		—	
Behälterverschraubung	Filler Cap	3.3506-0600.2 ●		3.3328-0200.2	
Bremslichtschalter	Stop-light Switch	3.3526-0110.3		3.3526-0810.3	
Einlaß	Schraubstutzen	Adapter	3.3510-3100.1	3.3504-4400.1 ●	
	Ringstutzen	Fitting	—	—	
	Hohlschraube	Connecting Bolt	—	—	
Auslaß	Ausgleichbehälter	Supply Tank	3.3503-2703.3 ●	—	
	Schraubstutzen	Adapter	—	—	
	Ringstutzen	Fitting	3.3522-1100.1	—	
	Hohlschraube	Connecting Bolt	3.3520-2900.1	—	
Verschluß-Stopfen	Plug	—	—	—	
Rep.-Satz	Repair Kit	3.0370-0525.2		3.0370-0322.2	
		28,57 Ø vorn:	28,57 Ø hinten:	25,4 Ø vorn:	25,4 Ø hinten:
Radzyl. vorn, kpl.	Wheel Cyl. Ass. Front	3.2728-0102.3 li 3.2728-0202.3 re	3.2728-0103.3 li 3.2728-0203.3 re	3.2725-0801.3 li 3.2725-0901.3 re	3.2725-0601.3 li 3.2725-0701.3 re
Kolben	Piston	3.3410-2801.1	3.3410-2801.1	3.3412-2504.2	3.3412-2504.2
Manschette	Cup	3.3401-2801.1	3.3401-2801.1	3.3401-2501.1	3.3401-2501.1
Druckfeder, kpl.	Spring Assembly	3.3420-5600.2	3.3420-5600.2	3.3420-5400.2	3.3420-5400.2
Füllstück	Cup Filler	3.3418-1200.1	3.3418-1200.1	3.3418-0900.1	3.3418-0900.1
Schutzkappe	Boot	3.3403-1500.1	3.3403-1500.1	3.3403-6900.1	3.3403-6900.1
Druckbolzen	Actuating Pin	3.3425-0245.1	3.3425-0245.1	—	—
Entlüfterventil, kpl.	Bleeder Valve Ass.	3.3518-1900.2	—	3.3518-0200.2	3.3518-0200.2
Schraubstutzen	Adapter	—	—	—	—
Ringstutzen	Fitting	—	3.3521-0100.1	—	3.3521-0100.1 ●
Hohlschraube	Connecting Bolt	—	3.3520-0400.1	—	3.3520-0300.1 ●
Rep.-Satz ohne Kolben	Repair Kit w/o Piston	3.0470-1128.2	3.0470-1128.2	3.0470-1025.2	3.0470-1025.2
Rep.-Satz mit Kolben	Repair Kit with Piston	3.0401-1128.2	3.0401-1128.2	3.0402-1025.2	3.0402-1025.2
		25,4 Ø		20,64 Ø	
Radzyl. hinten, kpl.	Wheel Cyl. Ass. Rear	3.3225-0304.3		3.3220-0201.3	
Kolben	Piston	3.3410-2501.1		3.3412-2001.2	
Manschette	Cup	3.3401-2501.1		3.3401-2001.1	
Druckfeder, kpl.	Spring Assembly	3.3419-0200.2		3.3420-0400.2	
Füllstück	Cup Filler	—		3.3418-0600.1	
Schutzkappe	Boot	3.3403-0400.1		3.3403-6900.1	
Druckbolzen	Actuating Pin	3.3425-1234.1		—	
Entlüfterventil, kpl.	Bleeder Valve Ass.	3.3518-0600.2		3.3518-0200.2	
Schraubstutzen	Adapter	3.3510-0800.1		—	
Ringstutzen	Fitting	—		—	
Hohlschraube	Connecting Bolt	—		—	
Rep.-Satz ohne Kolben	Repair Kit w/o Piston	3.0470-0525.2		3.0470-0520.2	
Rep.-Satz mit Kolben	Repair Kit with Piston	3.0401-0525.2		3.0401-0520.2	
Zubehör	Bremschlauch, vorn	Brake Hose, Front	3.5126-0461.3 (2x)	3.5124-0482.3 (2x)	
	Bremschlauch, hint.	Brake Hose, Rear	3.5103-0380.3 li 3.5103-0240.3 re	3.5104-0400.3 li 3.5104-0240.3 re	
	Verteiler	Distrib. Connector	3.3513-0401.2* 3.3513-0300.1	3.3513-1000.1	
	Verbindungsrohr	Connecting Pipe	3.3721-1900.2 li 3.3721-1900.2 re	3.3721-3000.2 li 3.3721-3000.2 re	
Bremsen kpl.	Vorderrad, links	Front, Left			
	Vorderrad, rechts	Front, Right			
	Hinterrad, links	Rear, Left			
	Hinterrad, rechts	Rear, Right			

\* mit Entlüfterventil 3.3518-1300.2

# BORGWARD

0 24 2 0 8

Typ	Model	H 2300 „Der große Borgward“ Pkw		H 2300 „Der große Borgward“ Pkw	
Baujahr	Year	2,3 l		2,3 l (Mexiko) 1967/68	
				mit Bremsgerät T 50/24	
<b>Bremsgerät, kpl.</b>	<b>Power Br. Unit, cpl.</b>	222 Ø		3.6199-1704.4	
<b>Hauptzylinder, kpl.</b>	<b>Master Cyl. Ass.</b>	3.3122-2102.3		3.3125-5202.3	
<b>Boden- od. Kappenventil</b>	<b>Check Valve</b>	3.3318-1600.2		3.3318-0800.2	
<b>Druckfeder, kpl.</b>	<b>Spring Assembly</b>	3.3315-2200.2		3.3315-0200.2	
<b>Primärmanschette</b>	<b>Primary Cup</b>	3.3301-2231.1		3.3301-2501.1	
<b>Kolben mit Füllscheibe</b>	<b>Piston w/Filling Disc</b>	3.3311-2231.2		3.3311-2531.2	
<b>Sekundärmanschette</b>	<b>Secondary Cup</b>	3.3402-2201.1		3.3402-2501.1	
<b>Anschlagscheibe</b>	<b>Stop Washer</b>	3.3319-0300.1		3.3319-0400.1	
<b>Sicherungsfederring</b>	<b>Snap Ring</b>	3.3328-0900.1		3.3320-0900.1	
<b>Schutzkappe</b>	<b>Boot</b>	3.3301-1200.1		3.3303-5300.1	
<b>Kolbenstange</b>	<b>Push Rod</b>	—		—	
<b>Entlüfterventil, kpl.</b>	<b>Bleeder Valve Ass.</b>	—		—	
<b>Behälterverschraubung</b>	<b>Filler Cap</b>	3.3328-0200.2		3.3328-0200.2	
<b>Bremslichtschalter</b>	<b>Stop-light Switch</b>	—		—	
<b>Einlaß</b>	<b>Schraubstutzen</b>	<b>Adapter</b>	3.3504-4400.1	3.3504-4400.1	
	<b>Ringstutzen</b>	<b>Fitting</b>	—	—	
	<b>Hohlschraube</b>	<b>Connecting Bolt</b>	—	—	
	<b>Ausgleichbehälter</b>	<b>Supply Tank</b>	—	—	
<b>Auslaß</b>	<b>Schraubstutzen</b>	<b>Adapter</b>	—	—	
	<b>Ringstutzen</b>	<b>Fitting</b>	—	—	
	<b>Hohlschraube</b>	<b>Connecting Bolt</b>	—	—	
	<b>Verschluß-Stopfen</b>	<b>Plug</b>	—	—	
<b>Rep.-Satz</b>	<b>Repair Kit</b>	3.0370-0322.2		3.0370-3725.2	
		25,4 Ø vorn:	25,4 Ø hinten:	25,4 Ø vorn:	25,4 Ø hinten:
<b>Radzyl. vorn, kpl.</b>	<b>Wheel Cyl. Ass. Front</b>	3.2725-0801.3 li 3.2725-0901.3 re	3.2725-0601.3 li 3.2725-0701.3 re	3.2725-0801.3 li 3.2725-0901.3 re	3.2725-0601.3 li 3.2725-0701.3 re
<b>Kolben</b>	<b>Piston</b>	3.3412-2504.2	3.3412-2504.2	3.3412-2504.2	3.3412-2504.2
<b>Manschette</b>	<b>Cup</b>	3.3401-2501.1	3.3401-2501.1	3.3401-2501.1	3.3401-2501.1
<b>Druckfeder, kpl.</b>	<b>Spring Assembly</b>	3.3420-5400.2	3.3420-5400.2	3.3420-5400.2	3.3420-5400.2
<b>Füllstück</b>	<b>Cup Filler</b>	3.3418-0900.1	3.3418-0900.1	3.3418-0900.1	3.3418-0900.1
<b>Schutzkappe</b>	<b>Boot</b>	3.3403-6900.1	3.3403-6900.1	3.3403-6900.1	3.3403-6900.1
<b>Druckbolzen</b>	<b>Actuating Pin</b>	—	—	—	—
<b>Entlüfterventil, kpl.</b>	<b>Bleeder Valve Ass.</b>	3.3518-0200.2	3.3518-0200.2	3.3518-0200.2	3.3518-0200.2
<b>Schraubstutzen</b>	<b>Adapter</b>	—	—	—	—
<b>Ringstutzen</b>	<b>Fitting</b>	—	3.3521-0100.1 ●	—	3.3521-0100.1 ●
<b>Hohlschraube</b>	<b>Connecting Bolt</b>	—	3.3520-0300.1 ●	—	3.3520-0300.1 ●
<b>Rep.-Satz ohne Kolben</b>	<b>Repair Kit w/o Piston</b>	3.0470-1025.2	3.0470-1025.2	3.0470-1025.2	3.0470-1025.2
<b>Rep.-Satz mit Kolben</b>	<b>Repair Kit with Piston</b>	3.0402-1025.2	3.0402-1025.2	3.0402-1025.2	3.0402-1025.2
		20,54 Ø		20,64 Ø	
<b>Radzyl. hinten, kpl.</b>	<b>Wheel Cyl. Ass. Rear</b>	3.3220-0201.3		3.3220-0201.3	
<b>Kolben</b>	<b>Piston</b>	3.3412-2001.2		3.3412-2001.2	
<b>Manschette</b>	<b>Cup</b>	3.3401-2001.1		3.3401-2001.1	
<b>Druckfeder, kpl.</b>	<b>Spring Assembly</b>	3.3420-0400.2		3.3420-0400.2	
<b>Füllstück</b>	<b>Cup Filler</b>	3.3418-0600.1		3.3418-0600.1	
<b>Schutzkappe</b>	<b>Boot</b>	3.3403-6900.1		3.3403-6900.1	
<b>Druckbolzen</b>	<b>Actuating Pin</b>	—		—	
<b>Entlüfterventil, kpl.</b>	<b>Bleeder Valve Ass.</b>	3.3518-0200.2		3.3518-0200.2	
<b>Schraubstutzen</b>	<b>Adapter</b>	—		—	
<b>Ringstutzen</b>	<b>Fitting</b>	—		—	
<b>Hohlschraube</b>	<b>Connecting Bolt</b>	—		—	
<b>Rep.-Satz ohne Kolben</b>	<b>Repair Kit w/o Piston</b>	3.0470-0520.2		3.0470-0520.2	
<b>Rep.-Satz mit Kolben</b>	<b>Repair Kit with Piston</b>	3.0401-0520.2		3.0401-0520.2	
<b>Zubehör</b>	<b>Bremsschlauch, vorn</b>	<b>Brake Hose, Front</b>	3.5134-0480.3 (2x)	3.5134-0480.3 (2x)	
	<b>Bremsschlauch, hint.</b>	<b>Brake Hose, Rear</b>	3.5104-0400.3 li 3.5104-0240.3 re	3.5104-0400.3 li 3.5104-0240.3 re	
	<b>Verteiler</b>	<b>Distrib. Connector</b>	3.3515-0400.1 vorn 3.3513-1000.1 hinten 3.3513-3300.1	3.3515-0400.1 vorn 3.3513-1000.1 hinten 3.3513-3300.1	
	<b>Zwischenstück</b>	<b>Pipe Connector</b>	—	—	
	<b>Nachstellvorrichtung</b>	<b>Brake Adjuster</b>	—	—	
<b>Verbindungsrohr</b>	<b>Connecting Pipe</b>	3.3721-3000.2 (2x)		3.3721-3000.2 (2x)	
<b>Bremse kpl.</b>	<b>Brakes compl.</b>	<b>Vorderrad, links</b>	<b>Front, Left</b>		
		<b>Vorderrad, rechts</b>	<b>Front, Right</b>		
		<b>Hinterrad, links</b>	<b>Rear, Left</b>		
		<b>Hinterrad, rechts</b>	<b>Rear, Right</b>		



# BORGWARD

CRAWFORD

Pkw  
1967/68

Typ	Model	B 1500 O 1 1/2-t-Lkw 1,5/1,75 l 1953-58 B 1500 D 1 1/2-t-Lkw 1,5/1,75 l 1953-58 B 511 O/D 1 1/2-t-Lkw 1959/60	B 1500 F-O, B 611-O B 1500 F-D, B 611-D 1,5 l	1 1/2-t-Lkw 1 1/2-t-Lkw Bus 1957-61	B 2000 3,3 l 2-t-Lkw 1954-53	B 2500 2 1/2-t-Lkw 3,3 l 1956-58 B 522 2,8-t-Lkw 3,3 l 1959/60 mit Druckluft- Servobremventil (Bosch) w. Air Brake Appl. Valve	
Baujahr	Year						
		25,4 Ø	25,4 Ø		25,4 Ø	28,57 Ø	
Hauptzylinder, kpl.	Master Cyl. Ass.	3.3125-1601.3	3.3125-1601.3		3.3125-1601.3	3.3128-0101.3	
Boden- od. Kappenventil	Check Valve	3.3318-0800.2	3.3318-0800.2		3.3318-0800.2	3.3318-0800.2	
Druckfeder, kpl.	Spring Assembly	3.3315-0200.2	3.3315-0200.2		3.3315-0200.2	3.3315-0400.2	
Primärmanschette	Primary Cup	3.3301-2501.1	3.3301-2501.1		3.3301-2501.1	3.3301-2801.1	
Kolben mit Füllscheibe	Piston w/Filling Disc	3.3311-2531.2	3.3311-2531.2		3.3311-2531.2	3.3310-2801.2	
Sekundärmanschette	Secondary Cup	3.3402-2501.1	3.3402-2501.1		3.3402-2501.1	3.3302-2801.1	
Anschlagscheibe	Stop Washer	3.3319-1100.1	3.3319-1100.1		3.3319-1100.1	3.3319-0800.1	
Sicherungsfederring	Snap Ring	3.3320-1200.1	3.3320-1200.1		3.3320-1200.1	42.2412-5100.1	
Schutzkappe	Boot	3.3303-0700.1	3.3303-0700.1		3.3303-0700.1	3.3303-0600.1	
Kolbenstange	Push Rod	—	—		—	—	
Entlüfterventil, kpl.	Bleeder Valve Ass.	—	—		—	—	
Behälterverschraubung	Filler Cap	3.3328-0200.2	3.3328-0200.2		3.3328-0200.2	3.3328-0101.2	
Bremslichtschalter	Stop-light Switch	3.3526-0110.3●	3.3526-0110.3●		3.3526-0110.3●	3.3526-0110.3●	
Einlaß	Schraubstutzen	Adapter	—		—	—	
	Ringstutzen	Fitting	—		—	—	
	Hohlschraube	Connecting Bolt	—		—	—	
Auslaß	Ausgleichbehälter	Supply Tank	—		—	—	
	Schraubstutzen	Adapter	—		—	—	
	Ringstutzen	Fitting	3.3524-0200.1●	3.3521-0600.1●		3.3524-0200.1●	3.3524-0200.1●
	Hohlschraube	Connecting Bolt	3.3520-2900.1●	3.3520-2900.1●		3.3520-2900.1●	3.3520-1100.1●
Verschluß-Stopfen	Plug	—	—		—	—	
Rep.-Satz	Repair Kit	3.0370-0225.2	3.0370-0225.2		3.0370-0225.2	3.0370-0128.2	
		28,57 Ø	28,57 Ø vorn: 3.2728-0102.3 li 3.2728-0202.3 re	28,57 Ø hinten: 3.2728-0104.3 li 3.2728-0204.3 re	25,4 Ø	25,4 Ø	
Radzyl. vorn, kpl.	Wheel Cyl. Ass. Front	3.3228-0201.3	3.3228-0201.3	3.3228-0201.3	3.3225-1102.3	3.3225-1102.3	
Kolben	Piston	3.3410-2801.1	3.3410-2801.1	3.3410-2801.1	3.3410-2501.1	3.3410-2501.1	
Manschette	Cup	3.3401-2801.1	3.3401-2801.1	3.3401-2801.1	3.3401-2501.1	3.3401-2501.1	
Druckfeder, kpl.	Spring Assembly	3.3416-1600.1	3.3420-5600.2	3.3420-5600.2	3.3419-0300.2	3.3419-0300.2	
Füllstück	Cup Filler	—	3.3418-1200.1	3.3418-1200.1	—	—	
Schutzkappe	Boot	3.3403-1500.1	3.3403-1500.1	3.3403-1500.1	3.3403-0400.1	3.3403-0400.1	
Druckbolzen	Actuating Pin	3.3425-1233.1	3.3425-0245.1	3.3425-0245.1	3.3425-1943.1	3.3425-1943.1	
Entlüfterventil, kpl.	Bleeder Valve Ass.	3.3518-0600.2	3.3518-1900.2	—	3.3518-0600.2	3.3518-0600.2	
Schraubstutzen	Adapter	3.3510-0800.1●	—	—	3.3510-0800.1	3.3510-0800.1	
Ringstutzen	Fitting	—	—	3.3521-0100.1	—	—	
Hohlschraube	Connecting Bolt	—	—	3.3520-0300.1	—	—	
Rep.-Satz ohne Kolben	Repair Kit w/o Piston	3.0470-1028.2	3.0470-1128.2	3.0470-1128.2	3.0470-0525.2	3.0470-0525.2	
Rep.-Satz mit Kolben	Repair Kit with Piston	3.0401-1028.2	3.0401-1128.2	3.0401-1128.2	3.0401-0525.2	3.0401-0525.2	
		28,57 Ø	25,4 Ø		28,57 Ø	28,57 Ø	
Radzyl. hinten, kpl.	Wheel Cyl. Ass. Rear	3.3228-0201.3	3.3225-0324.3		3.3228-0301.3	3.3228-0301.3	
Kolben	Piston	3.3410-2801.1	3.3410-2501.1		3.3410-2801.1	3.3410-2801.1	
Manschette	Cup	3.3401-2801.1	3.3401-2501.1		3.3401-2801.1	3.3401-2801.1	
Druckfeder, kpl.	Spring Assembly	3.3416-1600.1	3.3419-0200.2		3.3419-0500.2	3.3419-0500.2	
Füllstück	Cup Filler	—	—		—	—	
Schutzkappe	Boot	3.3403-1500.1	3.3403-0400.1		3.3403-1500.1	3.3403-1500.1	
Druckbolzen	Actuating Pin	3.3425-1233.1	3.3425-1234.1		3.3425-1943.1	3.3425-1943.1	
Entlüfterventil, kpl.	Bleeder Valve Ass.	3.3518-0600.2	3.3518-0700.2		3.3518-0600.2	3.3518-0600.2	
Schraubstutzen	Adapter	3.3510-0800.1●	3.3510-0800.1		3.3510-0800.1●	3.3510-0800.1●	
Ringstutzen	Fitting	—	—		—	—	
Hohlschraube	Connecting Bolt	—	—		—	—	
Rep.-Satz ohne Kolben	Repair Kit w/o Piston	3.0470-1028.2	3.0470-0525.2		3.0470-1028.2	3.0470-1028.2	
Rep.-Satz mit Kolben	Repair Kit with Piston	3.0401-1028.2	3.0401-0525.2		3.0401-1028.2	3.0401-1028.2	
Zubehör	Bremsschlauch, vorn	Brake Hose, Front	3.5103-0320.3 (2x)	3.5126-0483.3 (2x)	3.5103-0320.3 (2x)	3.5103-0320.3 (2x)	
	Bremsschlauch, hint.	Brake Hose, Rear	3.5103-0320.3 (1x)	3.5103-0450.3 (1x)	3.5103-0320.3 (1x)	3.5103-0320.3 (1x)	
	Verteiler	Distrib. Connector	3.3513-0300.1	3.3515-0100.1 3.3513-0300.1	—	3.3513-0300.1	3.3513-0300.1
	Verbindungsrohr	Connecting Pipe	—	3.3721-1900.2 li 3.3721-1900.2 re	—	—	—
Bremsen kpl.	Vorderrad, links	Front, Left	—	—	3.3635-0300.3 Sim	3.3635-0300.3 Sim	
	Vorderrad, rechts	Front, Right	—	—	3.3635-0300.3 Sim	3.3635-0300.3 Sim	
	Hinterrad, links	Rear, Left	—	—	3.3635-0100.3 Sim	3.3635-0100.3 Sim	
	Hinterrad, rechts	Rear, Right	—	—	3.3635-0200.3 Sim	3.3635-0200.3 Sim	

# BORGWARD

Typ	Model	B 2500 A 2 1/2-Lkw 3,3 l	B 2500 A 2 1/2-Lkw 1955/56	B 2500 A 2 1/2-Lkw 3,3 l mit Druckluft- Vorschaltung (Westinghouse) Air pow. M. C.	B 2500-F 2 1/2-Lkw, Bus 3,3 l 1955-58 mit Druckluft- Servo-Brems- ventil (Bosch) w. Air Brake Appl. Valve	B 522 2,9-l-Lkw 3,3 l 1960	B 522 2,9-l-Lkw 3,3 l 1960/61
Baujahr	Year						
		25,4 Ø		31,75 Ø	28,57 Ø	28,57 Ø	28,57 Ø
Hauptzylinder, kpl.	Master Cyl. Ass.	3.3125-1601.3		3.3131-0201.3	3.3128-0101.3	3.3128-0101.3	3.3128-0401.3
Boden- od. Kappenventil	Check Valve	3.3318-0800.2		3.3318-0800.2	3.3318-0800.2	3.3318-0800.2	3.3318-0800.2
Druckfeder, kpl.	Spring Assembly	3.3315-0200.2		3.3315-0800.2	3.3315-0400.2	3.3315-0400.2	3.3315-0400.2
Primärmanschette	Primary Cup	3.3301-2501.1		3.3301-3132.1	3.3301-2801.1	3.3301-2801.1	3.3301-2801.1
Kolben mit Füllscheibe	Piston w/Filling Disc	3.3311-2531.2		3.3310-3101.2	3.3311-2831.2	3.3311-2831.2	3.3311-2831.2
Sekundärmanschette	Secondary Cup	3.3402-2501.1		3.3302-3101.1	3.3402-2801.1	3.3402-2801.1	3.3402-2801.1
Anschlagscheibe	Stop Washer	3.3319-1100.1		3.3319-1200.1	3.3319-0800.1	3.3319-0800.1	3.3319-1100.1
Sicherungsfederring	Snap Ring	3.3320-1200.1		3.3320-1200.1	42.2412-5100.1	42.2412-5100.1	3.3320-1200.1
Schutzkappe	Boot	3.3303-0700.1		3.3303-0700.1	3.3303-0600.1	3.3303-0600.1	3.3303-0700.1
Kolbenstange	Push Rod	—		—	—	—	—
Entlüfterventil, kpl.	Bleeder Valve Ass.	—		—	—	—	—
Behälterverschraubung	Filler Cap	3.3328-0200.2		3.3328-0101.2	3.3328-0101.2	3.3328-0101.2	3.3328-0101.2
Bremslichtschalter	Stop-light Switch	3.3526-0110.3		3.3526-0110.3	3.3526-0110.3	3.3526-0110.3	3.3526-0110.3
Einlaß	Schraubstutzen	—		—	—	—	—
	Ringstutzen	—		—	—	—	—
	Hohlschraube	—		—	—	—	—
	Ausgleichbehälter	—		—	—	—	—
Auslaß	Schraubstutzen	—		—	—	—	3.3510-0800.1
	Ringstutzen	3.3524-0200.1		3.3522-1100.1	3.3524-0200.1	3.3522-1100.1	3.3522-1100.1
	Hohlschraube	3.3520-2900.1		3.3520-1100.1	3.3520-1100.1	3.3520-1100.1	3.3520-2900.1
	Verschuß-Stopfen	—		—	—	—	—
Rep.-Satz	Repair Kit	3.0370-0225.2		3.0370-0131.2	3.0370-0128.2	3.0370-0128.2	3.0370-1028.2
		25,4 Ø		28,57 Ø	25,4 Ø	28,57 Ø	25,4 Ø
Radzyl. vorn, kpl.	Wheel Cyl. Ass. Front	3.3225-1111.3		3.3228-0301.3	3.3225-1102.3	3.3228-0301.3	3.3225-1102.3
Kolben	Piston	3.3410-2501.1		3.3410-2801.1	3.3410-2501.1	3.3410-2801.1	3.3410-2501.1
Manschette	Cup	3.3401-2501.1		3.3401-2801.1	3.3401-2501.1	3.3401-2801.1	3.3401-2501.1
Druckfeder, kpl.	Spring Assembly	3.3419-0300.2		3.3419-0500.2	3.3419-0300.2	3.3419-0500.2	3.3419-0300.2
Füllstück	Cup Filler	—		—	—	—	—
Schutzkappe	Boot	3.3403-0400.1		3.3403-1500.1	3.3403-0400.1	3.3403-1500.1	3.3403-0400.1
Druckbolzen	Actuating Pin	3.3425-1943.1		3.3425-1943.1	3.3425-1943.1	3.3425-1943.1	3.3425-1943.1
Entlüfterventil, kpl.	Bleeder Valve Ass.	3.3518-0600.2		3.3518-0600.2	3.3518-0600.2	3.3518-0600.2	3.3518-0600.2
Schraubstutzen	Adapter	—		3.3510-0800.1	3.3510-0800.1	3.3510-0800.1	3.3510-0800.1
Ringstutzen	Fitting	3.3521-0700.1		3.3521-0700.1	—	3.2521-0700.1	3.3521-0700.1
Hohlschraube	Connecting Bolt	3.3520-2900.1		3.3520-1000.1	—	3.3520-1000.1	3.3520-1000.1
Rep.-Satz ohne Kolben	Repair Kit w/o Piston	3.0470-0525.2		3.0470-1028.2	3.0470-0525.2	3.0470-1028.2	3.0470-0525.2
Rep.-Satz mit Kolben	Repair Kit with Piston	3.0401-0525.2		3.0401-1028.2	3.0401-0525.2	3.0401-1028.2	3.0401-0525.2
		28,57 Ø		28,57 Ø	28,57 Ø	28,57 Ø	28,57 Ø
Radzyl. hinten, kpl.	Wheel Cyl. Ass. Rear	3.3228-0301.3		3.3228-0301.3	3.3228-0301.3	3.3228-0301.3	3.3228-0301.3
Kolben	Piston	3.3410-2801.1		3.3410-2801.1	3.3410-2801.1	3.3410-2801.1	3.3410-2801.1
Manschette	Cup	3.3401-2801.1		3.3401-2801.1	3.3401-2801.1	3.3401-2801.1	3.3401-2801.1
Druckfeder, kpl.	Spring Assembly	3.3419-0500.2		3.3419-0500.2	3.3419-0500.2	3.3419-0500.2	3.3419-0500.2
Füllstück	Cup Filler	—		—	—	—	—
Schutzkappe	Boot	3.3403-1500.1		3.3403-1500.1	3.3403-1500.1	3.3403-1500.1	3.3403-1500.1
Druckbolzen	Actuating Pin	3.3425-1943.1		3.3425-1943.1	3.3425-1943.1	3.3425-1943.1	3.3425-1943.1
Entlüfterventil, kpl.	Bleeder Valve Ass.	3.3518-0600.2		3.3518-0600.2	3.3518-0600.2	3.3518-0600.2	3.3518-0600.2
Schraubstutzen	Adapter	3.3510-0800.1		3.3510-0800.1	3.3510-0800.1	3.3510-0800.1	3.3510-0800.1
Ringstutzen	Fitting	—		—	—	—	3.3521-0900.1
Hohlschraube	Connecting Bolt	—		—	—	—	3.3520-2900.1
Rep.-Satz ohne Kolben	Repair Kit w/o Piston	3.0470-1028.2		3.0470-1028.2	3.0470-1028.2	3.0470-1028.2	3.0470-1028.2
Rep.-Satz mit Kolben	Repair Kit with Piston	3.0401-1028.2		3.0401-1028.2	3.0401-1028.2	3.0401-1028.2	3.0401-1028.2
Zubehör	Bremsschlauch, vorn	Brake Hose, Front	3.5103-0320.3 (2x)	3.5103-0320.3 (2x)	3.5103-0320.3 (2x)	3.5123-0380.3 (2x)	3.5123-0380.3 (2x)
	Bremsschlauch, hint.	Brake Hose, Rear	3.5103-0320.3 (1x)	3.5103-0320.3 (1x)	3.5103-0320.3 (1x)	3.5103-0380.3 (1x)	3.5103-0380.3 (1x)
	Verteiler	Distrib. Connector	3.3513-0300.1	3.3513-0300.1	3.3513-0300.1	3.3513-0300.1 (3x)	3.3513-0300.1 (3x)
	Zwischenstück	Pipe Connector	—	—	—	—	—
	Nachstellvorrichtung	Brake Adjuster	—	—	—	—	—
Bremsen kpl.	Vorderrad, links	Front, Left	3.3635-1010.3 Sim	3.3635-1000.3 Sim	3.3635-0300.3 Sim	—	—
	Vorderrad, rechts	Front, Right	3.3635-1010.3 Sim	3.3635-1000.3 Sim	3.3635-0300.3 Sim	—	—
	Hinterrad, links	Rear, Left	3.3635-0100.3 Sim	3.3635-0100.3 Sim	3.3635-0100.3 Sim	—	—
	Hinterrad, rechts	Rear, Right	3.3635-0200.2 Sim	3.3635-0200.3 Sim	3.3635-0200.3 Sim	—	—

# BORGWARD

Typ	Model	B 622 2,8-l-Lkw 3,3 l 1959-61 mit Druckluft- vorschaltung Air pow. M. C.	B 4000 4-l-Lkw 4,9 l 1957/58 B 4500 4 1/2-l-Lkw 4,9 l 1955-58 B 555 5-l-Lkw 4,9 l 1959/60	B 555 A 5-l-Lkw 5 l 1961 Zweikreisbremse Double Circ.Br.	B 655 5-l-Lkw 4,9 l 1959-61	
Baujahr	Year					
		28,57 Ø	31,75 Ø	38,1 Ø	31,75 Ø	
<b>Hauptzylinder, kpl.</b>	<b>Master Cyl. Ass.</b>	3.3128-0101.3	3.3131-0501.3	3.2138-0174.3	3.3131-0501.3	
Boden- od. Kappventil	Check Valve	3.3318-0800.2	3.3318-0401.2	3.3318-0800.2 (2x)	3.3318-0401.2	
Druckfeder, kpl.	Spring Assembly	3.3315-0400.2	3.3315-0700.2	3.3315-2400.2 Prim. 3.3315-1300.2 Sek.	3.3315-0700.2	
Druckfeder für Ventil	Valve Spring		3.3316-0800.1	3.3316-0800.1	3.3316-0800.1	
Primärmanschette	Primary Cup	3.3301-2801.1	3.3301-3132.1	3.3301-3832.1 (3x)	3.3301-3132.1	
Kolben mit Füllscheibe	Piston w/Filling Disc	3.3311-2831.2	3.3310-3111.2	3.3310-3806.2 Prim. 3.3310-3815.2 Sek.	3.3310-3111.2	
Sekundärmanschette	Secondary Cup	3.3402-2801.1	3.3302-3101.1	3.3302-3801.1 3.3302-3804.1	3.3302-3101.1	
Anschlagscheibe	Stop Washer	3.3319-0800.1	3.3319-2100.1	3.3319-1500.1	3.3319-2100.1	
Sicherungsfederring	Snap Ring	42.2412-5100.1	3.3320-1200.1	3.3320-0500.1	3.3320-1200.1	
Schutzkappe	Boot	3.3303-0600.1	—	3.3303-0800.1	—	
Kolbenstange	Push Rod	—	—	—	—	
Entlüfterventil, kpl.	Bleeder Valve Ass.	—	3.3518-0500.2	3.3518-0500.2 (2x)	3.3518-0500.2	
Behälterverschraubung	Filler Cap	3.3328-0101.2	3.3328-0102.2	3.3328-0101.2	3.3328-0102.2	
Bremslichtschalter	Stop-light Switch	3.3526-0110.3●	3.3526-0110.3●	3.3526-0110.3	3.3526-0110.3●	
Einlaß	Schraubstutzen	Adapter	—	—	—	
	Ringstutzen	Fitting	—	—	—	
	Hohlschraube	Connecting Bolt	—	—	—	
Auslaß	Ausgleichbehälter	Supply Tank	—	—	—	
	Schraubstutzen	Adapter	—	—	—	
	Ringstutzen	Fitting	3.3522-1100.1●	3.3522-1100.1●	3.3521-0600.1 3.3522-1100.1	3.3522-1100.1●
	Hohlschraube	Connecting Bolt	3.3520-1100.1●	3.3520-2900.1●	3.3520-2900.1 (2x)	3.3520-2900.1●
Verschluß-Stopfen	Plug	—	—	—	—	
<b>Rep.-Satz</b>	<b>Repair Kit</b>	<b>3.0370-0128.2</b>	<b>3.0370-1131.2</b>	<b>3.0370-1738.2</b>	<b>3.0370-1131.2</b>	
		28,57 Ø	31,75 Ø	31,75 Ø	31,75 Ø	
<b>Radzyl. vorn, kpl.</b>	<b>Wheel Cyl. Ass. Front</b>	3.3228-0301.3	3.3231-0401.3	3.3231-0401.3	3.3231-0401.3	
Kolben	Piston	3.3410-2801.1	3.3411-3101.1	3.3411-3101.1	3.3411-3101.1	
Manschette	Cup	3.3401-2801.1	3.3401-3101.1	3.3401-3101.1	3.3401-3101.1	
Druckfeder, kpl.	Spring Assembly	3.3419-0500.2	3.3419-0600.2	3.3419-0600.2	3.3419-0600.2	
Füllstück	Cup Filler	—	—	—	—	
Schutzkappe	Boot	3.3403-1500.1	3.3404-0100.1	3.3404-0100.1	3.3404-0100.1	
Druckbolzen	Actuating Pin	3.3425-1943.1	3.3711-0900.1	3.3711-0900.1	3.3711-0900.1	
Entlüfterventil, kpl.	Bleeder Valve Ass.	3.3518-0600.2	3.3518-0500.2	3.3518-0500.2	3.3518-0500.2	
Schraubstutzen	Adapter	3.3510-0800.1●	—	—	—	
Ringstutzen	Fitting	3.3521-0700.1●	—	3.3521-0700.1●	3.3521-0700.1●	
Hohlschraube	Connecting Bolt	3.3520-1000.1●	—	3.3520-1000.1●	3.3520-1000.1●	
<b>Rep.-Satz ohne Kolben</b>	<b>Repair Kit w/o Piston</b>	<b>3.0470-1028.2</b>	—	—	—	
<b>Rep.-Satz mit Kolben</b>	<b>Repair Kit with Piston</b>	<b>3.0401-1028.2</b>	<b>3.0401-0731.2</b>	<b>3.0401-0731.2</b>	<b>3.0401-0731.2</b>	
		25,4 Ø	38,1 Ø	38,1 Ø	38,1 Ø	
<b>Radzyl. hinten, kpl.</b>	<b>Wheel Cyl. Ass. Rear</b>	3.3225-1102.3	3.3238-0301.3	3.3238-0301.3	3.3238-0301.3	
Kolben	Piston	3.3410-2501.1	3.3411-3801.1	3.3411-3801.1	3.3411-3801.1	
Manschette	Cup	3.3401-2501.1	3.3401-3801.1	3.3401-3801.1	3.3401-3801.1	
Druckfeder, kpl.	Spring Assembly	3.3419-0300.2	3.3419-0800.2	3.3419-0800.2	3.3419-0800.2	
Füllstück	Cup Filler	—	—	—	—	
Schutzkappe	Boot	3.3403-0400.1	3.3404-0200.1	3.3404-0200.1	3.3404-0200.1	
Druckbolzen	Actuating Pin	3.3425-1943.1	3.3711-0900.1	3.3711-0900.1	3.3711-0900.1	
Entlüfterventil, kpl.	Bleeder Valve Ass.	3.3518-0600.2	3.3518-0500.2	3.3518-0500.2	3.3518-0500.2	
Schraubstutzen	Adapter	3.3510-0800.1	—	—	—	
Ringstutzen	Fitting	—	—	—	—	
Hohlschraube	Connecting Bolt	—	—	—	—	
<b>Rep.-Satz ohne Kolben</b>	<b>Repair Kit w/o Piston</b>	<b>3.0470-0525.2</b>	—	—	—	
<b>Rep.-Satz mit Kolben</b>	<b>Repair Kit with Piston</b>	<b>3.0401-0525.2</b>	<b>3.0401-0238.2</b>	<b>3.0401-0238.2</b>	<b>3.0401-0238.2</b>	
Zubehör	Bremsschlauch, vorn	Brake Hose, Front	3.5123-0380.3 (2x)	3.5123-0470.3 (2x)	3.5123-0470.3 (2x)	3.5123-0520.3 (2x)
	Bremsschlauch, hint.	Brake Hose, Rear	3.5103-0380.3 (1x)	3.5103-0470.3 (1x)	3.5103-0470.3 (1x)	3.5103-0470.3 (1x)
	Verteiler	Distrib. Connector	3.3513-0300.1	3.3513-0300.1	3.3513-0300.1	3.3513-0300.1
	Zwischenstück	Pipe Connector	3.3511-1000.1	—	—	—
Nachstellvorrichtung	Brake Adjuster	—	—	—	—	
Bremsen kpl.	Vorderrad, links	Front, Left	—	—	—	—
	Vorderrad, rechts	Front, Right	—	—	—	—
	Hinterrad, links	Rear, Left	—	—	—	—
	Hinterrad, rechts	Rear, Right	—	—	—	—

# BORGWARD

BORGWARD

Typ	Model				
Baujahr	Year				
<b>Hauptzylinder, kpl.</b>	<b>Master Cyl. Ass.</b>				
Boden- od. Kappenventil	Check Valve				
Druckfeder, kpl.	Spring Assembly				
Druckfeder für Ventil	Valve Spring				
Primärmanschette	Primary Cup				
Kolben mit Füllscheibe	Piston w/Filling Disc				
Sekundärmanschette	Secondary Cup				
Anschlagscheibe	Stop Washer				
Sicherungsfederring	Snap Ring				
Schutzkappe	Boot				
Kolbenstange	Push Rod				
Entlüfterventil, kpl.	Bleeder Valve Ass.				
Behälterverschraubung	Filler Cap				
Bremslichtschalter	Stop-light Switch				
Einlaß	Schraubstutzen	Adapter			
	Ringstutzen	Fitting			
	Hohlschraube	Connecting Bolt			
	Ausgleichbehälter	Supply Tank			
Auslaß	Schraubstutzen	Adapter			
	Ringstutzen	Fitting			
	Hohlschraube	Connecting Bolt			
	Verschluß-Stopfen	Plug			
<b>Rep.-Satz</b>	<b>Repair Kit</b>				
<b>Radzyl. vorn, kpl.</b>	<b>Wheel Cyl. Ass. Front</b>				
Kolben	Piston				
Manschette	Cup				
Druckfeder, kpl.	Spring Assembly				
Füllstück	Cup Filler				
Schutzkappe	Boot				
Druckbolzen	Actuating Pin				
Entlüfterventil, kpl.	Bleeder Valve Ass.				
Schraubstutzen	Adapter				
Ringstutzen	Fitting				
Hohlschraube	Connecting Bolt				
<b>Rep.-Satz ohne Kolben</b>	<b>Repair Kit w/o Piston</b>				
<b>Rep.-Satz mit Kolben</b>	<b>Repair Kit with Piston</b>				
<b>Radzyl. hinten, kpl.</b>	<b>Wheel Cyl. Ass. Rear</b>				
Kolben	Piston				
Manschette	Cup				
Druckfeder, kpl.	Spring Assembly				
Füllstück	Cup Filler				
Schutzkappe	Boot				
Druckbolzen	Actuating Pin				
Entlüfterventil, kpl.	Bleeder Valve Ass.				
Schraubstutzen	Adapter				
Ringstutzen	Fitting				
Hohlschraube	Connecting Bolt				
<b>Rep.-Satz ohne Kolben</b>	<b>Repair Kit w/o Piston</b>				
<b>Rep.-Satz mit Kolben</b>	<b>Repair Kit with Piston</b>				
Zubehör	Bremsschlauch, vorn	Brake Hose, Front			
	Bremsschlauch, hint.	Brake Hose, Rear			
	Verteiler	Distrib. Connector			
	Zwischenstück	Pipe Connector			
	Nachstellvorrichtung	Brake Adjuster			
Bremsen kpl.	Vorderrad, links	Front, Left			
	Vorderrad, rechts	Front, Right			
	Hinterrad, links	Rear, Left			
	Hinterrad, rechts	Rear, Right			

# BÜSSING

Typ	Model	(14 RU 10) Präsident Senator 1961	(14 RU 10) Präsident Senator 1962-64	(14 RU 11) Präsident Senat (Präfekt) 1965-68	Präsident 28 Präfekt 31 1967/68	L 14-185 Lkw Super Cargo 1967/68	
Baujahr	Year						
<b>Hydr. Kupplungsbetätigung Hydr. Clutch Control</b>		25,4 Ø	25,4 Ø	22,2 Ø	23,81 Ø	25,4 Ø	
<b>Geberzylinder, kpl.</b>	<b>Master Cyl. Ass.</b>	3.2425-0401.3	3.2425-0401.3	3.2422-2501.3	3.2423-0401.3	3.2425-0201.3	
Boden- od. Kappenventil	Check Valve	3.3318-0800.2	3.3318-0800.2	3.3318-1600.2	3.3318-1600.2	3.3318-0800.2	
Druckfeder, kpl.	Spring Assembly	3.3315-9300.2	3.3315-9300.2	3.3315-8500.2	3.3315-8500.2	3.3315-9300.2	
Primärmanschette	Primary Cup	3.3301-2531.1	3.3301-2531.1	3.3301-2231.1	3.3301-2331.1	3.3301-2531.1	
Kolben mit Füllscheibe	Piston w/Filling Disc	—	—	—	—	—	
Sekundärmanschette	Secondary Cup	3.3402-2501.1	3.3402-2501.1	3.3402-2201.1	3.3402-2301.1	3.3402-2501.1	
Anschlagscheibe	Stop Washer	3.3319-0400.1	3.3319-0400.1	3.3319-0400.1	3.3319-0400.1	3.3319-0400.1	
Sicherungsfederring	Snap Ring	3.3320-0900.1	3.3320-0900.1	3.3320-0900.1	3.3320-0900.1	3.3320-0900.1	
Schutzkappe	Boot	3.3303-0400.1	3.3303-0400.1	3.3303-0400.1	3.3303-0400.1	3.3303-0400.1	
Kolbenstange	Push Rod	3.3321-8700.2●	3.3321-8700.2●	3.3321-8700.2	3.3321-8700.2	—	
Entlüfterventil, kpl.	Bleeder Valve Ass.	—	—	—	—	—	
Behälterverschraubung	Filler Cap	3.3506-0600.2●	3.3506-0600.2●	3.3506-0600.2●	—	3.3506-0600.2●	
Bremslichtschalter	Stop-light Switch	—	—	—	—	—	
Einlaß	Schraubstutzen	Adapter	—	—	—	—	
	Ringstutzen	Fitting	—	3.3521-2100.1●	3.3521-2100.1	3.3521-2000.1	
	Hohlschraube	Connecting Bolt	—	3.3520-2300.1●	3.3520-2300.1	3.3520-2300.1	
Auslaß	Ausgleichbehälter	Supply Tank	3.3508-0401.3●	3.3508-0200.3●	3.3508-0200.3●	—	
	Schraubstutzen	Adapter	3.3510-2500.1●	3.3510-2500.1●	3.3510-2500.1	—	
	Ringstutzen	Fitting	—	—	—	3.3521-1800.1	
	Hohlschraube	Connecting Bolt	—	—	—	3.3520-1600.1	
	Verschluß-Stopfen	Plug	—	—	—	—	
<b>Rep.-Satz</b>	<b>Repair Kit</b>	<b>3.0350-2503.2</b>	<b>3.0350-2503.2</b>	<b>3.0350-2207.2</b>	<b>3.0350-2302.2</b>	<b>3.0350-2503.2</b>	
<b>Nehmerzylinder, kpl. Slave Cyl. Ass.</b>		22,2 Ø	22,2 Ø	22,2 Ø			
Kolben	Piston	3.2522-2701.3	3.2522-2701.3	3.2522-2701.3			
Manschette	Cup	3.3402-2201.1	3.3402-2201.1	3.3402-2201.1			
Druckfeder, kpl.	Spring Assembly	—	—	—			
Füllstück	Cup Filler	—	—	—			
Schutzkappe	Boot	3.3303-8000.1	3.3301-8000.1	3.3301-8000.1			
Druckbolzen	Actuating Pin	—	—	—			
Entlüfterventil, kpl.	Bleeder Valve Ass.	3.3518-0100.2	3.3518-0100.2	3.3518-0100.2			
Schraubstutzen	Adapter	—	—	—			
Ringstutzen	Fitting	—	—	—			
Hohlschraube	Connecting Bolt	—	—	—			
<b>Rep.-Satz</b>	<b>Repair Kit</b>	<b>3.0450-2206.2</b>	<b>3.0450-2206.2</b>	<b>3.0450-2206.2</b>			
Zubehör	Equipment	Kupplungsschlauch	Clutch Hose	3.5103-0320.3 (1x)	3.5103-0320.3 (1x)	3.5103-0320.3 (1x)	3.5103-0260.3 (1x)
		Verteiler	Distrib. Connector	—	—	—	3.3513-0500.2
		Zwischenstück	Pipe Connector	3.3511-1500.1	3.3511-1500.1 3.3511-1600.1	3.3511-1500.1 3.3511-1600.1 (2x)	3.3511-1500.1* 3.3511-1600.1** 3.3511-7000.1○
		Schraubstutzen	Adapter	—	—	—	3.3510-9900.1*

\* am Kupplungsschlauch    \*\* zwischen Gz und Verteiler    ○ am Steuerventil

Typ	Model	4500 U		6000 S, SA		7500 S		
		Baujahr	Year	4 1/2-t-Lkw 5,4 l 1954-56	6-t-Lkw 8 l 1959/60	7 1/2-t-Lkw 9,8 l 1955		
				44,45 Ø	44,45 Ø	50,8 Ø		
Hauptzylinder, kpl.	Master Cyl. Ass.	3.3144-0201.3	3.3144-0201.3	3.3150-0101.3				
Boden- od. Kappenventil	Check Valve	3.3318-0700.2	3.3318-0700.2	3.3318-0700.2				
Druckfeder, kpl.	Spring Assembly	3.3315-2500.2	3.3315-2500.2	3.3315-3000.2				
Druckfeder für Ventil	Valve Spring			3.3316-1800.1 +				
Primärmanschette	Primary Cup	3.3301-4431.1	3.3301-4431.1	3.3301-5031.1				
Kolben mit Füllscheibe	Piston w/Filling Disc	3.3310-4403.2	3.3310-4403.2	3.3310-5002.2				
Sekundärmanschette	Secondary Cup	3.3302-4401.1	3.3302-4401.1	3.3302-3002.1				
Anschlagscheibe	Stop Washer	3.3319-1800.1	3.3319-1800.1	3.3319-1800.1				
Sicherungsfederring	Snap Ring	3.3320-0700.1	3.3320-0700.1	3.3320-0700.1				
Schutzkappe	Boot	—	—	—				
Kolbenstange	Push Rod	—	—	—				
Entlüfterventil, kpl.	Bleeder Valve Ass.	3.3518-0500.2	3.3518-0500.2	3.3518-0500.2				
Behälterverschraubung	Filler Cap	3.3506-0900.2 ●	3.3506-0900.2 ●	3.3506-0900.2 ●				
Bremslichtschalter	Stop-light Switch	3.3526-0110.3	3.3526-0110.3	3.3526-0110.3				
Einlaß	Schraubstutzen	Adapter	—	—				
	Ringstutzen	Fitting	—	3.3521-2100.1 ●	3.3521-2100.1 ●			
	Hohlschraube	Connecting Bolt	—	3.3520-2300.1 ●	3.3520-2300.1 ●			
	Ausgleichbehälter	Supply Tank	3.3503-0901.3 ●	3.3503-0902.3 ●	3.3503-0902.3 ●			
Auslaß	Schraubstutzen	Adapter	—	3.3510-2500.1 ●	3.3510-2500.1 ● (2x)			
	Ringstutzen	Fitting	3.3521-0300.1 ● (2x)	3.3521-0300.1 ●	3.3521-0300.1 ● (2x)			
	Hohlschraube	Connecting Bolt	3.3520-2900.1 ● (2x)	3.3520-2900.1 ●	3.3520-2900.1 ● (2x)			
	Verschluß-Stopfen	Plug	3.3517-0400.1 ● (2x) 3.3517-0100.2 ●	3.3517-0400.1 ● (2x) 3.3517-0100.2 ●	3.3517-0700.1 ●			
Rep.-Satz	Repair Kit	3.0370-0244.2	3.0370-0244.2	3.0370-0250.2				
				44,45 Ø	44,45 Ø	57,15 Ø		
Radzyl. vorn, kpl.	Wheel Cyl. Ass. Front	3.3244-0305.3	3.3244-0314.3	3.3257-0202.3				
Kolben	Piston	3.3410-4403.1	3.3410-4420.2	3.3410-5702.1				
Manschette	Cup	3.3401-4401.1	3.3401-4401.1	3.3401-5701.1				
Druckfeder, kpl.	Spring Assembly	3.3419-1000.2	3.3419-1000.2	3.3419-1200.2				
Füllstück	Cup Filler	—	—	—				
Schutzkappe	Boot	3.3403-0200.1	3.3403-0200.1	3.3403-0300.1				
Druckbolzen	Actuating Pin	3.3425-0453.1	3.3425-0453.1	3.3425-0552.1				
Entlüfterventil, kpl.	Bleeder Valve Ass.	3.3518-1400.2	3.3518-1400.2	3.3518-1000.2				
Schraubstutzen	Adapter	—	3.3510-0800.1	—				
Ringstutzen	Fitting	3.3521-0700.1	—	3.3521-0700.1				
Hohlschraube	Connecting Bolt	3.3520-2900.1	—	3.3520-2900.1				
Rep.-Satz ohne Kolben	Repair Kit w/o Piston	3.0470-0144.2	3.0470-0144.2	3.0470-0157.2				
Rep.-Satz mit Kolben	Repair Kit with Piston	3.0402-0144.2	3.0403-0144.2	3.0402-0157.2				
				50,8 Ø	57,15 Ø	65,0 Ø		
Radzyl. hinten, kpl.	Wheel Cyl. Ass. Rear	3.3250-0201.3	3.3257-0113.3	3.3265-0202.3				
Kolben	Piston	3.3410-5002.1	3.3410-5720.2	3.3410-6501.1				
Manschette	Cup	3.3401-5001.1	3.3401-5701.1	3.3401-6501.1				
Druckfeder, kpl.	Spring Assembly	3.3419-1100.2	3.3419-1200.2	3.3419-1300.2				
Füllstück	Cup Filler	—	—	—				
Schutzkappe	Boot	3.3403-0300.1	3.3403-0300.1	3.3403-0700.1				
Druckbolzen	Actuating Pin	3.3425-0565.1	3.3425-0570.1	3.3425-0965.1				
Entlüfterventil, kpl.	Bleeder Valve Ass.	3.3518-1300.2	3.3518-1400.2	3.3518-1100.2				
Schraubstutzen	Adapter	3.3510-2500.1 ●	3.3510-2500.1	3.3510-3700.1				
Ringstutzen	Fitting	—	—	3.3521-1800.1				
Hohlschraube	Connecting Bolt	—	—	3.3520-2900.1				
Rep.-Satz ohne Kolben	Repair Kit w/o Piston	3.0470-0150.2	3.0470-0157.2	3.0470-0165.2				
Rep.-Satz mit Kolben	Repair Kit with Piston	3.0402-0150.2	3.0403-0157.2	3.0401-0165.2				
Zubehör	Bremsschlauch, vorn	Brake Hose, Front	3.5103-0500.3 (2x)	3.5123-0500.3 (2x)	3.5103-0500.3 (2x)			
	Bremsschlauch, hint.	Brake Hose, Rear	3.5103-0500.3 (1x)	3.5123-0500.3 (1x)	3.5103-0500.3 (2x)			
	Verteiler	Distrib. Connector	3.3513-0401.2*	3.3513-0401.2*	—			
	Zwischenstück	Pipe Connector	3.3511-1500.1 3.3511-0200.1	3.3511-1500.1 3.3511-0200.1	3.3511-1500.1 3.3511-0200.1			
	Nachstellvorrichtung	Brake Adjuster	3.3713-1700.2	3.3713-1700.2 vorn 3.3713-0300.2 hinten	3.3713-1700.2 vorn 3.3713-0300.2 hinten			
Bremsen kpl.	Vorderrad, links	Front, Left						
	Vorderrad, rechts	Front, Right						
	Hinterrad, links	Rear, Left						
	Hinterrad, rechts	Rear, Right						

\* mit Entlüfterventil 3.3518-1300.2

+ hierzu Federteiler 3.3317-2100.1

# BÜSSING

Typ Baujahr	Model Year	7500 U	8000	8-t-Lkw	LS 5	5-t-Lkw	LS 5	5-t-Lkw	LS 5	5-t-Lkw
		7 1/2-t-Lkw 9,8 l 1955	13,5 l 8000 S 13,5 l	1950/54 8-t-Lkw 1954/55	5,4 l	1957/58	5,4 l	1958/59	5,4 l	1959
		50,8 Ø	50,8 Ø		44,45 Ø		44,45 Ø		44,45 Ø	
Hauptzylinder, kpl.	Master Cyl. Ass.	3.3150-0101.3	3.3150-0101.3		3.3144-0201.3		3.3144-0201.3		3.3144-0201.3	
Boden- od. Kappenventil	Check Valve	3.3318-0700.2	3.3318-0700.2		3.3318-0700.2		3.3318-0700.2		3.3318-0700.2	
Druckfeder, kpl.	Spring Assembly	3.3315-3000.2	3.3315-3000.2		3.3315-2500.2		3.3315-2500.2		3.3315-2500.2	
Druckfeder für Ventil	Valve Spring	3.3316-1800.1 +	3.3316-1800.1 +							
Primärmanschette	Primary Cup	3.3301-5031.1	3.3301-5031.1		3.3301-4431.1		3.3301-4431.1		3.3301-4431.1	
Kolben mit Füllscheibe	Piston w/Filling Disc	3.3310-5002.2	3.3310-5002.2		3.3310-4403.2		3.3310-4403.2		3.3310-4403.2	
Sekundärmanschette	Secondary Cup	3.3302-5002.1	3.3302-5002.1		3.3302-4401.1		3.3302-4401.1		3.3302-4401.1	
Anschlagscheibe	Stop Washer	3.3319-1800.1	3.3319-1800.1		3.3319-1800.1		3.3319-1800.1		3.3319-1800.1	
Sicherungsfederring	Snap Ring	3.3320-0700.1	3.3320-0700.1		3.3320-0700.1		3.3320-0700.1		3.3320-0700.1	
Schutzkappe	Boot	—	—		—		—		—	
Kolbenstange	Push Rod	—	—		—		—		—	
Entlüfterventil, kpl.	Bleeder Valve Ass.	3.3518-0500.2	3.3518-0500.2		3.3518-0500.2		3.3518-0500.2		3.3518-0500.2	
Behälterverschraubung	Filler Cap	3.3506-0900.2 ●	3.3506-0900.2 ●		3.3506-0900.2 ●		3.3506-0900.2 ●		3.3506-0900.2 ●	
Bremslichtschalter	Stop-light Switch	3.3526-0110.3	3.3526-0110.3		3.3526-0110.3		3.3526-0110.3		3.3526-0110.3	
Einlaß	Schraubstutzen	Adapter	—		—		—		—	
	Ringstutzen	Fitting	—	3.3521-2100.1 ●	3.3521-2100.1 ●	3.3521-2100.1 ●	3.3521-2100.1 ●	3.3521-2100.1 ●	3.3521-2100.1 ●	
	Hohlschraube	Connecting Bolt	—	3.3520-2300.1 ●	3.3520-2300.1 ●	3.3520-2300.1 ●	3.3520-2300.1 ●	3.3520-2300.1 ●	3.3520-2300.1 ●	
Auslaß	Ausgleichbehälter	Supply Tank	3.3503-0901.3 ●	3.3503-0902.3 ●	3.3503-0902.3 ●	3.3503-0902.3 ●	3.3503-0902.3 ●	3.3503-0902.3 ●	3.3503-0902.3 ●	
	Schraubstutzen	Adapter	—	3.3510-2500.1 ● (3x)	3.3510-2500.1 ●	3.3510-2500.1 ●	3.3510-2500.1 ●	3.3510-2500.1 ●	3.3510-2500.1 ●	
	Ringstutzen	Fitting	3.3521-0300.1 ● (4x)	3.3521-0300.1 ●	3.3521-0300.1 ●	3.3521-0300.1 ●	3.3521-0300.1 ●	3.3521-0300.1 ● (2x)	3.3521-0300.1 ● (2x)	
	Hohlschraube	Connecting Bolt	3.3520-2900.1 ● (4x)	3.3520-2900.1 ●	3.3520-2900.1 ●	3.3520-2900.1 ●	3.3520-2900.1 ●	3.3520-2900.1 ●	3.3520-2900.1 ● (2x)	
Verschluß-Stopfen	Plug	3.3517-0100.2 ●	3.3517-0100.2 ●	3.3517-0100.2 ● (2x)	3.3517-0100.2 ● (2x)	3.3517-0100.2 ● (2x)	3.3517-0100.2 ● (2x)	3.3517-0100.2 ● (2x)	3.3517-0100.2 ● (2x)	
Rep.-Satz	Repair Kit	3.0370-0250.2	3.0370-0250.2		3.0370-0244.2		3.0370-0244.2		3.0370-0244.2	
		57,15 Ø	50,8 Ø		44,45 Ø		44,45 Ø		44,45 Ø	
Radzyl. vorn, kpl.	Wheel Cyl. Ass. Front	3.3257-0202.3	3.3250-0201.3		3.3244-0305.3		3.3244-0305.3		3.3244-0313.3	
Kolben	Piston	3.3410-5702.1	3.3410-5002.1		3.3410-4403.1		3.3410-4403.1		3.3410-4420.2	
Manschette	Cup	3.3401-5701.1	3.3401-5001.1		3.3401-4401.1		3.3401-4401.1		3.3401-4401.1	
Druckfeder, kpl.	Spring Assembly	3.3419-1200.2	3.3419-1100.2		3.3419-1000.2		3.3419-1000.2		3.3419-1000.2	
Füllstück	Cup Filler	—	—		—		—		—	
Schutzkappe	Boot	3.3403-0300.1	3.3403-0300.1		3.3403-0200.1		3.3403-0200.1		3.3403-0200.1	
Druckbolzen	Actuating Pin	3.3425-0552.1	3.3425-0565.1		3.3425-0453.1		3.3425-0453.1		3.3425-0453.1	
Entlüfterventil, kpl.	Bleeder Valve Ass.	3.3518-1000.2	3.3518-1300.2		3.3518-1400.2		3.3518-1400.2		3.3518-1400.2	
Schraubstutzen	Adapter	—	3.3510-0800.1 ●		—		—		—	
Ringstutzen	Fitting	3.3521-0700.1	—		3.3521-0700.1		3.3521-0700.1		3.3521-0700.1	
Hohlschraube	Connecting Bolt	3.3520-2900.1	—		3.3520-2900.1		3.3520-2900.1		3.3520-2900.1	
Rep.-Satz ohne Kolben	Repair Kit w/o Piston	3.0470-0157.2	3.0470-0150.2		3.0470-0144.2		3.0470-0144.2		3.0470-0144.2	
Rep.-Satz mit Kolben	Repair Kit with Piston	3.0402-0157.2	3.0402-0150.2		3.0402-0144.2		3.0402-0144.2		3.0402-0144.2	
		65,0 Ø	65,0 Ø		50,8 Ø		50,8 Ø		50,8 Ø	
Radzyl. hinten, kpl.	Wheel Cyl. Ass. Rear	3.3265-0202.3	3.3265-0102.3		3.3250-0201.3		3.3250-0201.3		3.3250-0208.3	
Kolben	Piston	3.3410-6501.1	3.3410-6501.1		3.3410-5002.1		3.3410-5002.1		3.3410-5020.2	
Manschette	Cup	3.3401-6501.1	3.3401-6501.1		3.3401-5001.1		3.3401-5001.1		3.3401-5001.1	
Druckfeder, kpl.	Spring Assembly	3.3419-1300.2	3.3419-1300.2		3.3419-1100.2		3.3419-1100.2		3.3419-1100.2	
Füllstück	Cup Filler	—	—		—		—		—	
Schutzkappe	Boot	3.3403-0700.1	3.3403-0700.1		3.3403-0300.1		3.3403-0300.1		3.3403-0300.1	
Druckbolzen	Actuating Pin	3.3425-0965.1	3.3425-0965.1		3.3425-0565.1		3.3425-0565.1		3.3425-0565.1	
Entlüfterventil, kpl.	Bleeder Valve Ass.	3.3518-1100.2	3.3518-1300.2		3.3518-1300.2		3.3518-1300.2		3.3518-1300.2	
Schraubstutzen	Adapter	3.3510-3700.1	3.3510-2500.1		3.3510-2500.1 ●		3.3510-2500.1 ●		3.3510-2500.1	
Ringstutzen	Fitting	3.3521-1800.1	—		—		—		—	
Hohlschraube	Connecting Bolt	3.3520-2900.1	—		—		—		—	
Rep.-Satz ohne Kolben	Repair Kit w/o Piston	3.0470-0165.2	3.0470-0165.2		3.0470-0150.2		3.0470-0150.2		3.0470-0150.2	
Rep.-Satz mit Kolben	Repair Kit with Piston	3.0401-0165.2	3.0401-0165.2		3.0402-0150.2		3.0402-0150.2		3.0403-0150.2	
Zubehör	Bremschlauch, vorn	Brake Hose, Front	3.5103-0600.3 (2x)	3.5103-0600.3 (2x)	3.5123-0600.3 (2x)	3.5123-0700.3 (2x)	3.5123-0700.3 (2x)	3.5123-0700.3 (2x)	3.5123-0700.3 (2x)	
	Bremschlauch, hint.	Brake Hose, Rear	3.5103-0500.3 (2x)	3.5103-0500.3 (2x)	3.5123-0600.3 (1x)	3.5123-0500.3 (1x)	3.5123-0500.3 (1x)	3.5123-0500.3 (1x)	3.5123-0500.3 (1x)	
	Verteiler	Distrib. Connector	—	—	3.3513-0401.2 *	3.3513-0401.2 *	3.3513-0401.2 *	3.3513-0401.2 *	3.3513-0401.2 *	
	Zwischenstück	Pipe Connector	3.3511-1500.1 3.3511-0200.1	3.3511-1500.1 3.3511-0200.1	3.3511-1600.1 (2x) 3.3511-1500.1 (3x)	3.3511-1600.1 (2x) 3.3511-1500.1 (3x)	3.3511-1600.1 (2x) 3.3511-1500.1 (3x)	3.3511-1600.1 (2x) 3.3511-1500.1 (3x)	3.3511-1600.1 (2x) 3.3511-1500.1 (3x)	3.3511-1600.1 (2x) 3.3511-1500.1 (3x)
Nachstellvorrichtung	Brake Adjuster	3.3713-1700.2 vorn	3.3713-0300.2	3.3713-1200.2 vorn	3.3713-1200.2 vorn	3.3713-1200.2 vorn	3.3713-1200.2 vorn	3.3713-1200.2 vorn	3.3713-1200.2 vorn	
		3.3713-0300.2 hinten		3.3713-1700.2 hinten		3.3713-1700.2 hinten		3.3713-1700.2 hinten		3.3713-1700.3 hinten
Bremsen kpl.	Brakes compl.	Vorderrad, links	Front, Left							
		Vorderrad, rechts	Front, Right							
		Hinterrad, links	Rear, Left							
		Hinterrad, rechts	Rear, Right							

+ hierzu Federteller 3.3317-2100.1

\* mit Entlüfterventil 3.3518-1300.2

# BÜSSING

Typ		Model	LS 5		Burglöwe		Burglöwe		Burglöwe		Burglöwe	
Baujahr		Year	5,4 l	5 1/2-Lkw 1960	5,43 l	5 1/2-Lkw 1959	5,43 l	5 1/2-Lkw 1960	5,43 l	5-l-Kkw 1961/62	5,43 l	5-l-Lkw 1963/64 Grau- Hydrain-Gerät
			44,45 Ø		31,75 Ø		38,1 Ø		38,1 Ø		38,1 Ø	
Hauptzylinder, kpl.	Master Cyl. Ass.		3.3144-0201.3		3.3131-0501.3		3.3138-0201.3		3.3138-0201.3		3.3138-0221.3	
Boden- od. Kappventil	Check Valve		3.3318-0700.2		3.3318-0401.2		3.3318-0700.2		3.3318-0700.2		3.3318-0700.2	
Druckfeder, kpl.	Spring Assembly		3.3315-2500.2		3.3315-0700.2		3.3315-1100.2		3.3315-1100.2		3.3315-1100.2	
Druckfeder für Ventil	Valve Spring				3.3316-0800.1							
Primärmanschette	Primary Cup		3.3301-4431.1		3.3301-3132.1		3.3301-3831.1		3.3301-3831.1		3.3301-3831.1	
Kolben mit Füllscheibe	Piston w/Filling Disc		3.3310-4403.2		3.3310-3111.2		3.3310-3801.2		3.3310-3801.2		3.3310-3801.2	
Sekundärmanschette	Secondary Cup		3.3302-4401.1		3.3302-3101.1		3.3302-3801.1		3.3302-3801.1		3.3302-3801.2	
Anschlagscheibe	Stop Washer		3.3319-1800.1		3.3319-2100.1		3.3319-1400.1		3.3319-1400.1		3.3319-1400.1	
Sicherungsfederring	Snap Ring		3.3320-0700.1		3.3320-1200.1		3.3320-0500.1		3.3320-0500.1		3.3320-0500.1	
Schutzkappe	Boot		—		—		3.3303-0800.1		3.3303-0800.1		3.3303-0800.1	
Kolbenstange	Push Rod		—		—		—		—		—	
Entlüfterventil, kpl.	Bleeder Valve Ass.		3.3518-0500.2		3.3518-0500.2		3.3518-0500.2		3.3518-0500.2		3.3518-0500.2	
Behälterverschraubung	Filler Cap		3.3506-0900.2		3.3528-0102.2		3.3506-0600.2		3.3506-0600.2		3.3506-0600.2	
Bremlichtschalter	Stop-light Switch		3.3525-0110.3		3.3526-0110.3		3.3526-0110.3		3.3526-0110.3		3.3526-0110.3	
Einlaß	Schraubstutzen	Adapter	—		—		3.3510-0007.1		3.3510-0007.1		3.3510-3200.1	
	Ringstutzen	Fitting	3.3521-2100.1		—		—		—		—	
	Hohlschraube	Connecting Bolt	3.3520-2300.1		—		—		—		—	
	Ausgleichbehälter	Supply Tank	3.3503-0902.3		—		3.3508-0501.3		3.3508-0501.3		3.3508-0200.3	
Auslaß	Schraubstutzen	Adapter	3.3510-2500.1 (3x)		—		—		—		—	
	Ringstutzen	Fitting	—		3.3524-0200.1		—		—		—	
	Hohlschraube	Connecting Bolt	—		3.3520-2900.1		—		—		—	
	Verschluß-Stopfen	Plug	3.3517-0400.1 3.3517-0100.2		3.3517-0300.1		—		—		3.3517-0300.1 (2x) 3.3517-0100.2	
Rep.-Satz	Repair Kit	3.0370-0244.2		3.0370-1131.2		3.0370-0338.2		3.0370-0338.2		3.0370-0338.2		
			44,45 Ø		38,1 Ø		38,1 Ø		38,1 Ø		38,1 Ø	
Radzyl. vorn, kpl.	Wheel Cyl. Ass. Front		3.3244-0313.3		3.2738-0101.3li (2x) 3.2738-0201.3re(2x)		3.2738-0101.3li (2x) 3.2738-0201.3re(2x)		3.2738-0101.3li (2x) 3.2738-0201.3re(2x)		3.2738-0101.3li (2x) 3.2738-0201.3re(2x)	
Kolben	Piston		3.3410-4420.2		3.3409-3807.1		3.3409-3807.1		3.3409-3807.1		3.3409-3807.1	
Manschette	Cup		3.3401-4401.1		3.3402-3803.1		3.3402-3803.1		3.3402-3803.1		3.3402-3803.1	
Druckfeder, kpl.	Spring Assembly		3.3419-1000.2		—		—		—		—	
Gummiring	Rubber Gasket		—		3.3501-2000.1		3.3501-2000.1		3.3501-2000.1		3.3501-2000.1	
Schutzkappe	Boot		3.3403-0200.1		3.3404-1100.1		3.3404-1100.1		3.3404-1100.1		3.3404-1100.1	
Druckbolzen	Actuating Pin		3.3425-0453.1		3.3711-1100.1		3.3711-1100.1		3.3711-1100.1		3.3711-1100.1	
Entlüfterventil, kpl.	Bleeder Valve Ass.		3.3518-1400.2		3.3518-0700.2		3.3518-0700.2		3.3518-0700.2		3.3518-0700.2	
Schraubstutzen	Adapter		—		3.3517-0300.1		3.3517-0300.1		3.3517-0300.1		3.3517-0300.1	
Ringstutzen	Fitting		3.3521-0700.1		—		—		3.3521-0700.1 (2x)		3.3521-0700.1 (2x)	
Hohlschraube	Connecting Bolt		3.3520-2900.1		—		—		3.3520-1600.1 (2x)		3.3520-1600.1 (2x)	
Rep.-Satz ohne Kolben	Repair Kit w/o Piston		3.0470-0144.2		—		—		—		—	
Rep.-Satz mit Kolben	Repair Kit with Piston		3.0403-0144.2		3.0401-1338.2		3.0401-1338.2		3.0401-1338.2		3.0401-1338.2	
			50,8 Ø		31,75 Ø		31,75 Ø		31,75 Ø		31,75 Ø	
Radzyl. hinten, kpl.	Wheel Cyl. Ass. Rear		3.3250-0208.3		3.3231-0258.3		3.3231-0258.3		3.3231-0258.3		3.3231-0258.3	
Kolben	Piston		3.3410-5020.2		3.3410-3101.1		3.3410-3101.1		3.3410-3101.1		3.3410-3101.1	
Manschette	Cup		3.3401-5001.1		3.3401-3101.1		3.3401-3101.1		3.3401-3101.1		3.3401-3101.1	
Druckfeder, kpl.	Spring Assembly		3.3419-1100.2		3.3419-0600.2		3.3419-0600.2		3.3419-0600.2		3.3419-0600.2	
Füllstück	Cup Filler		—		—		—		—		—	
Schutzkappe	Boot		3.3403-0300.1		3.3403-0500.1		3.3403-0500.1		3.3403-0500.1		3.3403-0500.1	
Druckbolzen	Actuating Pin		3.3425-0565.1		3.3425-6500.1		3.3425-6500.1		3.3425-6500.1		3.3425-6500.1	
Entlüfterventil, kpl.	Bleeder Valve Ass.		3.3518-1300.2		3.3518-0800.2		3.3518-0800.2		3.3518-0800.2		3.3518-0800.2	
Schraubstutzen	Adapter		3.3510-2500.1		—		—		—		—	
Ringstutzen	Fitting		—		—		—		—		—	
Hohlschraube	Connecting Bolt		—		—		—		—		—	
Rep.-Satz ohne Kolben	Repair Kit w/o Piston		3.0470-0150.2		3.0470-0331.2		3.0470-0331.2		3.0470-0331.2		3.0470-0331.2	
Rep.-Satz mit Kolben	Repair Kit with Piston		3.0403-0150.2		3.0401-0331.2		3.0401-0331.2		3.0401-0331.2		3.0401-0331.2	
			50,8 Ø		31,75 Ø		31,75 Ø		31,75 Ø		31,75 Ø	
Zubehör	Bremsschlauch, vorn	Brake Hose, Front	3.5123-0700.3 (2x)		3.5123-0700.3 (2x)		3.5123-0600.3 (2x)		3.5123-0700.3 (2x)		3.5123-0600.3 (2x)	
	Bremsschlauch, hint.	Brake Hose, Rear	3.5123-0500.3 (1x)		3.5123-0500.3 (1x)		3.5123-0600.3 (1x)		3.5123-0600.3 (1x)		3.5123-0600.3 (1x)	
	Verteiler	Distrib. Connector	3.3513-0401.2*		3.3513-0300.1		3.3513-0300.1		3.3513-0300.1		3.3513-0300.1	
	Zwischenstück	Pipe Connector	3.3511-1600.1 (2x) 3.3511-1500.1 (3x) 3.3511-0200.1 (1x)		3.3511-1000.1		3.3511-1000.1		3.3511-1000.1 (3x)		3.3511-1000.1 (3x)	
	Nachstellvorrichtung	Brake Adjuster	3.3713-1200.2 vorn 3.3713-1700.2 hinten		—		—		—		—	
Bremsen kpl.	Vorderrad, links	Front, Left	—		3.3640-1310.3 Dup		3.3640-1310.3 Dup		3.3640-4900.3Dup+		3.3640-4900.3Dup+	
	Vorderrad, rechts	Front, Right	—		3.3640-1410.3 Dup		3.3640-1410.3 Dup		3.3640-1410.3Dup+		3.3640-1410.3Dup+	
	Hinterrad, links	Rear, Left	—		3.3640-1510.3 Duo		3.3640-1510.3 Duo		3.3640-1510.3 Duo		3.3640-1510.3 Duo	
	Hinterrad, rechts	Rear, Right	—		3.3640-1610.3 Duo		3.3640-1610.3 Duo		3.3640-1610.3 Duo		3.3640-1610.3 Duo	

\* mit Entlüfterventil 3.5318-1300.2 + Für RL - RHD: Vorderrad links 3.3640-1310.3; Vorderrad rechts 3.3640-5000.3





# BÜSSING

Typ	Model	LS 7/11 AK	LS 7/16 Lkw	LS 75 7 1/2-t-Lkw	LS 77 7-t-Lkw	LS 77 F
Baujahr	Year	7,1 l 1964	Commodore 8,9 l 1965/66		Sattelzugmasch. 7,1 l 1959/60	7-t-Lkw 1961
		50,8 Ø	44,45 Ø	44,45 Ø	44,45 Ø	44,45 Ø
<b>Hauptzylinder, kpl.</b>	<b>Master Cyl. Ass.</b>	3.3150-0126.3	3.3144-0601.3	3.3144-0201.3	3.3144-0201.3	3.3144-0229.3
Boden- od. Kappenventil	Check Valve	3.3318-0700.2	3.3318-0700.2	3.3318-0700.2	3.3318-0700.2	3.3318-0700.2
Druckfeder, kpl.	Spring Assembly	3.3315-3000.2 Δ	3.3315-2500.2	3.3315-2500.2	3.3315-2500.2	3.3315-2500.2
Primärmanschette	Primary Cup	3.3301-5031.1	3.3301-4431.1	3.3301-4431.1	3.3301-4431.1	3.3301-4431.1
Kolben mit Füllscheibe	Piston w/Filling Disc	3.3310-5002.2	3.3310-4403.2	3.3310-4403.2	3.3310-4403.2	3.3310-4403.2
Sekundärmanschette	Secondary Cup	3.3302-5002.1	3.3302-4401.1	3.3302-4401.1	3.3302-4401.1	3.3302-4401.1
Anschlagscheibe	Stop Washer	3.3319-1800.1	3.3319-1800.1	3.3319-1800.1	3.3319-1800.1	3.3319-1800.1
Sicherungsfederring	Snap Ring	3.3320-0700.1	3.3320-0700.1	3.3320-0700.1	3.3320-0700.1	3.3320-0700.1
Schutzkappe	Boot	—	—	—	—	—
Kolbenstange	Push Rod	—	—	—	—	—
Entlüfterventil, kpl.	Bleeder Valve Ass.	3.3518-0500.2	3.3518-0500.2	3.3518-0500.2	3.3518-0500.2	3.3518-0500.2
Behälterverschraubung	Filler Cap	3.3506-0600.2 ●	—	3.3506-0900.2 ●	3.3506-0900.2 ●	3.3506-0600.2 ●
Bremslichtschalter	Stop-light Switch	—	—	3.3526-0110.3	3.3526-0110.3	—
Einlaß	Schraubstutzen	Adapter	—	—	—	—
	Ringstutzen	Fitting	—	3.3521-2100.1 ●	3.3521-2100.1 ●	—
	Hohlschraube	Connecting Bolt	—	3.3520-2300.1 ●	3.3520-2300.1 ●	—
	Ausgleichbehälter	Supply Tank	3.3508-0501.3 ●	—	3.3503-0902.3 ●	3.3508-0501.3 ●
Auslaß	Schraubstutzen	Adapter	3.3510-2500.1 (3x)	3.3511-1500.1 ●	3.3510-2500.1 ● (2x)	3.3510-2500.1 (3x)
	Ringstutzen	Fitting	—	3.3521-0300.1 ●	—	3.3521-0300.1 ●
	Hohlschraube	Connecting Bolt	—	3.3520-2900.1 ●	—	3.3520-2900.1 ●
	Verschluß-Stopfen	Plug	3.3517-0400.2 3.3517-0100.2	—	3.3517-0400.1 ● (2x) 3.3517-0100.2 ●	3.3517-0400.1 ● (2x) 3.3517-0100.2 ●
<b>Rep.-Satz</b>	<b>Repair Kit</b>	3.0370-0250.2	3.0370-0244.2	3.0370-0244.2	3.0370-0244.2	3.0370-0244.2
		44,45 Ø		44,45 Ø	44,45 Ø	44,45 Ø
<b>Radzyl. vorn, kpl.</b>	<b>Wheel Cyl. Ass. Front</b>	3.3244-0313.3	—	3.3244-0313.3	3.3244-0313.3	3.3244-0313.3
Kolben	Piston	3.3410-4420.2	—	3.3410-4420.2	3.3410-4420.2	3.3410-4420.2
Manschette	Cup	3.3401-4401.1	—	3.3401-4401.1	3.3401-4401.1	3.3401-4401.1
Druckfeder, kpl.	Spring Assembly	3.3419-1000.2	—	3.3419-1000.2	3.3419-1000.2	3.3419-1000.2
Füllstück	Cup Filler	—	—	—	—	—
Schutzkappe	Boot	3.3403-0200.1	—	3.3403-0200.1	3.3403-0200.1	3.3403-0200.1
Druckbolzen	Actuating Pin	3.3425-0453.1	—	3.3425-0453.1	3.3425-0453.1	3.3425-0453.1
Entlüfterventil, kpl.	Bleeder Valve Ass.	3.3518-1400.2	—	3.3518-1400.2	3.3518-1400.2	3.3518-1400.2
Schraubstutzen	Adapter	—	—	—	—	—
Ringstutzen	Fitting	3.3521-0700.1	—	3.3521-0700.1	3.3521-0700.1	3.3521-0700.1
Hohlschraube	Connecting Bolt	3.3520-2900.1	—	3.3520-2900.1	3.3520-2900.1	3.3520-2900.1
<b>Rep.-Satz ohne Kolben</b>	<b>Repair Kit w/o Piston</b>	3.0470-0144.2	—	3.0470-0144.2	3.0470-0144.2	3.0470-0144.2
<b>Rep.-Satz mit Kolben</b>	<b>Repair Kit with Piston</b>	3.0403-0144.2	—	3.0403-0144.2	3.0403-0144.2	3.0403-0144.2
		50,8 Ø		50,8 Ø	50,8 Ø	50,8 Ø
<b>Radzyl. hinten, kpl.</b>	<b>Wheel Cyl. Ass. Rear</b>	3.3250-0707.3	—	3.3250-0208.3	3.3250-0208.3	3.3250-0208.3
Kolben	Piston	3.3410-5020.2	—	3.3410-5020.2	3.3410-5020.2	3.3410-5020.2
Manschette	Cup	3.3401-5001.1	—	3.3401-5001.1	3.3401-5001.1	3.3401-5001.1
Druckfeder, kpl.	Spring Assembly	3.3419-1100.2	—	3.3419-1100.2	3.3419-1100.2	3.3419-1100.2
Füllstück	Cup Filler	—	—	—	—	—
Schutzkappe	Boot	3.3403-0300.1	—	3.3403-0300.1	3.3403-0300.1	3.3403-0300.1
Druckbolzen	Actuating Pin	3.3425-0552.1	—	3.3425-0565.1	3.3425-0565.1	3.3425-0565.1
Entlüfterventil, kpl.	Bleeder Valve Ass.	3.3518-1900.2	—	3.3518-1300.2	3.3518-1300.2	3.3518-1300.2
Schraubstutzen	Adapter	3.3510-2500.1	—	3.3510-2500.1	3.3510-2500.1	3.3510-2500.1
Ringstutzen	Fitting	—	—	—	—	—
Hohlschraube	Connecting Bolt	—	—	—	—	—
<b>Rep.-Satz ohne Kolben</b>	<b>Repair Kit w/o Piston</b>	3.0470-0150.2	—	3.0470-0150.2	3.0470-0150.2	3.0470-0150.2
<b>Rep.-Satz mit Kolben</b>	<b>Repair Kit with Piston</b>	3.0403-0150.2	—	3.0403-0150.2	3.0403-0150.2	3.0403-0150.2
Zubehör	Bremsschlauch, vorn	Brake Hose, Front	3.5123-0700.3 (2x)	3.5123-0600.3 (2x)	3.5123-0700.3 (2x)	3.5123-0600.3 (2x)
	Bremsschlauch, hint.	Brake Hose, Rear	3.5123-0700.3 (1x)	3.5123-0600.3 (1x)	3.5123-0500.3 (1x)	3.5123-0600.3 (1x)
	Verteiler	Distrib. Connector	3.3513-0100.2	3.3513-0401.2*	3.3513-0401.2*	3.3513-0100.2
	Zwischenstück	Pipe Connector	3.3511-1600.1 (2x) 3.3511-1500.1 (5x)	3.3511-1600.1 (2x) 3.3511-1500.1 (3x) 3.3511-0200.1 (1x)	3.3511-1600.1 (2x) 3.3511-1500.1 (3x) 3.3511-0200.1	3.3511-1600.1 (1x) 3.3511-1500.1 (5x)
	Nachstellvorrichtung	Brake Adjuster	3.3713-1200.2 vorn 3.3713-1700.2 hinten	3.3713-1200.2 vorn 3.3713-1700.2 hinten	3.3713-1200.2 vorn 3.3713-1700.2 hinten	3.3713-1200.3 vorn 3.3713-1700.2 hinten
Bremsen kpl.	Vorderrad, links	Front, Left	—	—	—	—
	Vorderrad, rechts	Front, Right	—	—	—	—
	Hinterrad, links	Rear, Left	—	—	—	—
	Hinterrad, rechts	Rear, Right	—	—	—	—

\* mit Entlüfterventil 3.3518-1300.2

Δ Druckfeder für Bodenventil 3.3316-1800.1, hierzu Federteller 3.3317-2100.1

# BÜSSING

Typ	Model	LU 7 6 1/2-t-Lkw	LU 7 6 1/2-t-Lkw	LU 75 7 1/2-t-Lkw	LU 77 7-t-Lkw	LS, LU 75	
Baujahr	Year	6,7/7,11 1957/58	5,43 1958/59	5,43 1 1959/60	7,11 1959/60	5,43 1 7-t-Lkw LS, LU 77 7,11 7-t-Lkw 1960-62	
		44,45 Ø	44,45 Ø	44,45 Ø	44,45 Ø	31,75 Ø	
Hauptzylinder, kpl.	Master Cyl. Ass.	3.3144-0201.3	3.3144-0201.3	3.3144-0201.3	3.3144-0201.3	3.3131-2201.3	
Boden- od. Kappenventil	Check Valve	3.3318-0700.2	3.3318-0700.2	3.3318-0700.2	3.3318-0700.2	3.3318-0401.2	
Druckfeder, kpl.	Spring Assembly	3.3315-2500.2	3.3315-2500.2	3.3315-2500.2	3.3315-2500.2	3.3315-0700.2	
Druckfeder für Ventil	Valve Spring					3.3316-0800.1	
Primärmanschette	Primary Cup	3.3301-4431.1	3.3301-4431.1	3.3301-4431.1	3.3301-4431.1	3.3301-3132.1	
Kolben mit Füllscheibe	Piston w/Filling Disc	3.3310-4403.2	3.3310-4403.2	3.3310-4403.2	3.3310-4403.2	3.3310-3111.1	
Sekundärmanschette	Secondary Cup	3.3302-4401.1	3.3302-4401.1	3.3302-4401.1	3.3302-4401.1	3.3302-3101.1	
Anschlagscheibe	Stop Washer	3.3319-1800.1	3.3319-1800.1	3.3319-1800.1	3.3319-1800.1	3.3319-2100.1	
Sicherungsfederring	Snap Ring	3.3320-0700.1	3.3320-0700.1	3.3320-0700.1	3.3320-0700.1	3.3320-1200.1	
Schutzkappe	Boot	—	—	—	—	—	
Kolbenstange	Push Rod	—	—	—	—	—	
Entlüfterventil, kpl.	Bleeder Valve Ass.	3.3518-0500.2	3.3518-0500.2	3.3518-0500.2	3.3518-0500.2	3.3518-0500.2	
Behälterverschraubung	Filler Cap	3.3506-0900.2	3.3506-0900.2	3.3606-0900.2	3.3506-0600.2	3.3506-0600.2	
Bremslichtschalter	Stop-light Switch	3.3526-0110.3	3.3526-0110.3	3.3526-0110.3	3.3526-0110.3	3.3526-0110.3	
Einlaß	Schraubstutzen	Adapter	—	—	—	—	
	Ringstutzen	Fitting	—	—	—	3.3524-0200.1	
	Hohlschraube	Connecting Bolt	—	—	—	3.3520-2900.1	
	Ausgleichbehälter	Supply Tank	3.3503-0901.3	3.3503-0901.3	3.3503-0901.3	3.3508-0401.3	
Auslaß	Schraubstutzen	Adapter	3.3510-2500.1 (2x)	3.3510-2500.1 (2x)	3.3510-2500.1 (2x)	3.3510-2500.1 (3x)	
	Ringstutzen	Fitting	3.3521-0300.1	—	—	—	
	Hohlschraube	Connecting Bolt	3.3520-1900.1	—	—	—	
	Verschluß-Stopfen	Plug	3.3517-0400.1 (2x) 3.3517-0100.2	3.3517-0400.1 (2x) 3.3517-0100.2	3.3517-0400.1 (2x) 3.3517-0100.2	3.3517-0400.1 3.3517-0100.2	—
Rep.-Satz	Repair Kit	3.0370-0244.2	3.0470-0244.2	3.0370-0244.2	3.0370-0244.2	3.0370-1131.2	
Radzyl. vorn, kpl.	Wheel Cyl. Ass. Front	44,45 Ø	44,45 Ø	44,45 Ø	44,45 Ø	44,45 Ø oben: 3.2744-0103.3 li 3.2744-0203.3 re	
		3.3244-0305.3	3.3244-0313.3	3.3244-0313.3	3.3244-0313.3	44,45 Ø unten: 3.2744-0104.3 li + 3.2744-0204.3 re +	
Kolben	Piston	3.3410-4403.1	3.3410-4420.2	3.3410-4420.2	3.3410-4420.2	3.3409-4404.1	
Manschette	Cup	3.3401-4401.1	3.3401-4401.1	3.3401-4401.1	3.3401-4401.1	3.3402-4403.1	
Druckfeder, kpl.	Spring Assembly	3.3419-1000.2	3.3419-1000.2	3.3419-1000.2	3.3419-1000.2	—	
Gummiring	Rubber, Gasket	—	—	—	—	3.3501-2000.1	
Schutzkappe	Boot	3.3403-0200.1	3.3403-0200.1	3.3403-0200.1	3.3403-0200.1	3.3404-2700.1	
Druckbolzen	Actuating Pin	3.3425-0453.1	3.3425-0453.1	3.3425-0453.1	3.3425-0453.1	3.3711-1100.1	
Entlüfterventil, kpl.	Bleeder Valve Ass.	3.3518-1400.2	3.3518-1400.2	3.3518-1400.2	3.3518-1400.2	3.3518-0700.2	
Schraubstutzen	Adapter	—	—	—	—	3.3517-0300.1 +	
Ringstutzen	Fitting	3.3521-0700.1	3.3521-0700.1	3.3521-0700.1	3.3521-0700.1	—	
Hohlschraube	Connecting Bolt	3.3520-2900.1	3.3520-2900.1	3.3520-2900.1	3.3520-2900.1	—	
Rep.-Satz ohne Kolben	Repair Kit w/o Piston	3.0470-0144.2	3.0470-0144.2	3.0470-0144.2	3.0470-0144.2	—	
Rep.-Satz mit Kolben	Repair Kit with Piston	3.0402-0144.2	3.0403-0144.2	3.0403-0144.2	3.0403-0144.2	3.0401-0844.2	
Radzyl. hinten, kpl.	Wheel Cyl. Ass. Rear	50,8 Ø	50,8 Ø	50,8 Ø	50,8 Ø	34,92 Ø	
		3.3250-0201.3	3.3250-0208.3	3.3250-0208.3	3.3250-0208.3	3.3234-0301.3	
Kolben	Piston	3.3410-5002.1	3.3410-5020.2	3.3410-5020.2	3.3410-5020.2	3.3410-3406.1	
Manschette	Cup	3.3401-5001.1	3.3401-5001.1	3.3401-5001.1	3.3410-5001.1	3.3401-3401.1	
Druckfeder, kpl.	Spring Assembly	3.3419-1100.2	3.3419-1100.2	3.3419-1100.2	3.3419-1100.2	3.3419-0700.2	
Füllstück	Cup Filler	—	—	—	—	—	
Schutzkappe	Boot	3.3403-0300.1	3.3403-0300.1	3.3403-0300.1	3.3403-0300.1	3.3403-0500.1	
Druckbolzen	Actuating Pin	3.3425-0565.1	3.3425-0565.1	3.3425-0565.1	3.3425-0565.1	3.3425-2345.1	
Entlüfterventil, kpl.	Bleeder Valve Ass.	3.3518-1300.2	3.3518-1300.2	3.3518-1300.2	3.3518-1300.2	3.3518-0800.2	
Schraubstutzen	Adapter	3.3510-2500.1	3.3510-2500.1	3.3510-2500.1	3.3510-2500.1	3.3510-0800.1	
Ringstutzen	Fitting	—	—	—	—	—	
Hohlschraube	Connecting Bolt	—	—	—	—	—	
Rep.-Satz ohne Kolben	Repair Kit w/o Piston	3.0470-0150.2	3.0470-0150.2	3.0470-0150.2	3.0470-0150.2	3.0470-0334.2	
Rep.-Satz mit Kolben	Repair Kit with Piston	3.0402-0150.2	3.0403-0150.2	3.0403-0150.2	3.0403-0150.2	3.0402-0334.2	
Zubehör	Bremsschlauch, vorn	Brake Hose, Front	3.5123-0600.3 (2x)	3.5123-0600.3 (2x)	3.5123-0700.3 (2x)	3.5123-0700.3 (2x)	3.5123-0700.3 (2x)
	Bremsschlauch, hint.	Brake Hose, Rear	3.5123-0600.3 (1x)	3.5123-0600.3 (1x)	3.5123-0500.3 (1x)	3.5123-0500.3 (1x)	3.5123-0500.3 (1x)
	Verteiler	Distrib. Connector	3.3513-0401.2*	3.3513-0401.2*	3.3513-0401.2*	3.3513-0100.2	3.3513-0300.1
	Zwischenstück	Pipe Connector	3.3511-1600.1 (2x) 3.3511-1500.1 (3x) 3.3511-0200.1	3.3511-1600.1 3.3511-1500.1 (3x) 3.3511-0200.1	3.3511-1600.1 3.3511-1500.1 (3x) 3.3511-0200.1	3.3511-1500.1 (2x) 3.3511 1600.1 (3x)	3.3511-1000.1 (2x)
	Nachstellvorrichtung	Brake Adjuster	3.3713-1200.2 vorn 3.3713-1700.2 hinten	3.3713-1200.2 vorn 3.3713-1700.2 hinten	3.3713-1200.2 vorn 3.3713-1700.2 hinten	3.3713-1200.2 vorn 3.3713-1700.2 hinten	—
Bremsen kpl.	Brakes compl.	Vorderrad, links	Front, Left	—	—	—	3.3640-3900.3 Dup
		Vorderrad, rechts	Front, Right	—	—	—	3.3640-4000.3 Dup
		Hinterrad, links	Rear, Left	—	—	—	3.3640-2510.3 Duo
		Hinterrad, rechts	Rear, Right	—	—	—	3.3640-2610.3 Duo

+ Verschluß-Stopfen gehört zu 3.2744-0104/0204.3 \* mit Entlüfterventil 3.3518-1300.2

Typ	Model	LS 11	8-I-Lkw	LS 11	8-I-Lkw	LS 11	8-I-Lkw	LU 11	8-I-Lkw	LU 11 A	9-I-Lkw
Baujahr	Year	10,8 l	1955/57	10,8 l	1957	10,8 l	1958/59	LS 11 F	1955/57	LS 11 F	8 1/2-l-Lkw
		50,8 Ø		50,8 Ø		50,8 Ø		50,8 Ø		50,8 Ø	
<b>Hauptzylinder, kpl.</b>	<b>Master Cyl. Ass.</b>	3.3150-0101.3		3.3150-0101.3		3.3150-0101.3		3.3150-0101.3		3.3150-0101.3	
Boden- od. Kappventil	Check Valve	3.3318-0700.2		3.3318-0700.2		3.3318-0700.2		3.3318-0700.2		3.3318-0700.2	
Druckfeder, kpl.	Spring Assembly	3.3315-3000.2		3.3315-3000.2		3.3315-3000.2		3.3315-3000.2		3.3315-3000.2	
Druckfeder für Ventil	Valve Spring	3.3316-1800.1 +		3.3316-1800.1 +		3.3316-1800.1 +		3.3316-1800.1 +		3.3316-1800.1 +	
Primärmanschette	Primary Cup	3.3301-5031.1		3.3301-5003.1		3.3301-5003.1		3.3301-5003.1		3.3301-5003.1	
Kolben mit Füllscheibe	Piston w/Filling Disc	3.3310-5002.2		3.3310-5002.2		3.3310-5002.2		3.3310-5002.2		3.3310-5002.2	
Sekundärmanschette	Secondary Cup	3.3302-5002.1		3.3302-5002.1		3.3302-5002.1		3.3302-5002.1		3.3302-5002.1	
Anschlagscheibe	Stop Washer	3.3319-1800.1		3.3319-1800.1		3.3319-1800.1		3.3319-1800.1		3.3319-1800.1	
Sicherungsfederring	Snap Ring	3.3320-0700.1		3.3320-0700.1		3.3320-0700.1		3.3320-0700.1		3.3320-0700.1	
Schutzkappe	Boot	—		—		—		—		—	
Kolbenstange	Push Rod	—		—		—		—		—	
Entlüfterventil, kpl.	Bleeder Valve Ass.	3.3518-0500.2		3.3518-0500.2		3.3518-0500.2		3.3518-0500.2		3.3518-0500.2	
Behälterverschraubung	Filler Cap	3.3506-0900.2 ●		3.3506-0900.2 ●		3.3506-0900.2 ●		3.3506-0900.2 ●		3.3506-0900.2 ●	
Bremslichtschalter	Stop-light Switch	3.3526-0110.3		3.3526-0110.3		3.3526-0110.3		3.3526-0110.3		3.3526-0110.3	
Einlaß	Schraubstutzen	—		—		—		—		—	
	Ringstutzen	Adapter		3.3521-2100.1 ●		3.3521-2100.1 ●		3.3521-2100.1 ●		3.3521-2100.1 ●	
	Hohlschraube	Fitting		3.3520-2300.1 ●		3.3520-2300.1 ●		3.3520-2300.1 ●		3.3520-2300.1 ●	
	Ausgleichbehälter	Connecting Bolt		3.3503-0902.3 ●		3.3503-0902.3 ●		3.3503-0902.3 ●		3.3503-0901.3 ●	
Auslaß	Schraubstutzen	Supply Tank		3.3510-2500.1 ● (2x)		3.3510-2500.1 ● (2x)		3.3510-2500.1 ● (2x)		3.3510-2500.1 ●	
	Ringstutzen	Adapter		3.3521-0300.1 ● (2x)		3.3521-0300.1 ● (2x)		3.3521-0300.1 ● (2x)		3.3521-0300.1 ● (2x)	
	Hohlschraube	Fitting		3.3520-2900.1 ● (2x)		3.3520-2900.1 ● (2x)		3.3520-2900.1 ● (2x)		3.3520-2900.1 ● (2x)	
Verschluß-Stopfen	Connecting Bolt		3.3517-0100.2 ●		3.3517-0100.2 ●		3.3517-0100.2 ●		3.3517-0400.1 ● (2x)		
Rep.-Satz	Plug		3.3070-0250.2		3.3070-0250.2		3.3070-0250.2		3.3070-0250.2		
Rep.-Satz	Repair Kit	3.0370-0250.2		3.0370-0250.2		3.0370-0250.2		3.0370-0250.2		3.0370-0250.2	
57,15 Ø											
<b>Radzyl. vorn, kpl.</b>	<b>Wheel Cyl. Ass. Front</b>	3.3257-0202.3		3.3257-0202.3		3.3250-0704.3		3.3257-0202.3		3.3250-0704.3	
Kolben	Piston	3.3410-5702.1		3.3410-5702.1		3.3410-5020.2		3.3410-5702.1		3.3410-5020.2	
Manschette	Cup	3.3401-5701.1		3.3401-5701.1		3.3401-5001.1		3.3401-5701.1		3.3401-5001.1	
Druckfeder, kpl.	Spring Assembly	3.3419-1200.2		3.3419-1200.2		3.3419-1100.2		3.3419-1200.2		3.3419-1100.2	
Füllstück	Cup Filler	—		—		—		—		—	
Schutzkappe	Boot	3.3403-0300.1		3.3403-0300.1		3.3403-0300.1		3.3403-0300.1		3.3403-0300.1	
Druckbolzen	Actuating Pin	3.3425-0552.1		3.3425-0552.1		3.3425-0552.1		3.3425-0552.1		3.3425-0552.1	
Entlüfterventil, kpl.	Bleeder Valve Ass.	3.3518-1000.2		3.3518-1000.2		3.3518-1000.2		3.3518-1000.2		3.3518-1000.2	
Schraubstutzen	Adapter	—		—		—		—		—	
Ringstutzen	Fitting	3.3521-0700.1		3.3521-0700.1		3.3521-0700.1		3.3521-0700.1		3.3521-0700.1	
Hohlschraube	Connecting Bolt	3.3520-2900.1		3.3520-2900.1		3.3520-2900.1		3.3520-2900.1		3.3520-2900.1	
Rep.-Satz ohne Kolben	Repair Kit w/o Piston	3.0470-0157.2		3.0470-0157.2		3.0470-0150.2		3.0470-0157.2		3.0470-0150.2	
Rep.-Satz mit Kolben	Repair Kit with Piston	3.0402-0157.2		3.0402-0157.2		3.0403-0150.2		3.0402-0157.2		3.0403-0150.2	
65,0 Ø											
<b>Radzyl. hinten, kpl.</b>	<b>Wheel Cyl. Ass. Rear</b>	3.3265-0202.3		3.3265-0202.3		3.3265-0209.3		3.3265-0202.3		3.3265-0209.3	
Kolben	Piston	3.3410-6501.1		3.3410-6501.1		3.3410-6520.2		3.3410-6501.1		3.3410-6520.2	
Manschette	Cup	3.3401-6501.1		3.3401-6501.1		3.3401-6501.1		3.3401-6501.1		3.3401-6501.1	
Druckfeder, kpl.	Spring Assembly	3.3419-1300.2		3.3419-1300.2		3.3419-1300.2		3.3419-1300.2		3.3419-1300.2	
Füllstück	Cup Filler	—		—		—		—		—	
Schutzkappe	Boot	3.3403-0700.1		3.3403-0700.1		3.3403-0700.1		3.3403-0700.1		3.3403-0700.1	
Druckbolzen	Actuating Pin	3.3425-0965.1		3.3425-0965.1		3.3425-0965.1		3.3425-0965.1		3.3425-0965.1	
Entlüfterventil, kpl.	Bleeder Valve Ass.	3.3518-1100.2		3.3518-1100.2		3.3518-1100.2		3.3518-1100.2		3.3518-1100.2	
Schraubstutzen	Adapter	3.3510-3700.1		3.3510-3700.1		3.3510-3700.1		3.3510-3700.1		3.3510-3700.1	
Ringstutzen	Fitting	3.3521-1800.1		3.3521-1800.1		3.3521-1800.1		3.3521-1800.1		3.3521-1800.1	
Hohlschraube	Connecting Bolt	3.3520-2900.1		3.3520-2900.1		3.3520-2900.1		3.3520-2900.1		3.3520-2900.1	
Rep.-Satz ohne Kolben	Repair Kit w/o Piston	3.0470-0165.2		3.0470-0165.2		3.0470-0165.2		3.0470-0165.2		3.0470-0165.2	
Rep.-Satz mit Kolben	Repair Kit with Piston	3.0401-0165.2		3.0401-0165.2		3.0402-0165.2		3.0401-0165.2		3.0402-0165.2	
Zubehör	Bremsschlauch, vorn	Brake Hose, Front		3.5103-0600.3 (2x)		3.5123-0600.3 (2x)		3.5103-0600.3 (2x)		3.5123-0600.3 (2x)	
	Bremsschlauch, hint.	Brake Hose, Rear		3.5103-0500.3 (2x)		3.5123-0500.3 (2x)		3.5103-0600.3 (1x)		3.5123-0600.3 (1x)	
	Verteiler	Distrib. Connector		—		—		—		3.3513-0401.2 **	
	Zwischenstück	Pipe Connector		3.3511-1500.1		3.3511-1600.1 (7x)		3.3511-1500.1		3.3511-1600.1 (1x)	
Bremsen kpl.	Nachstellvorrichtung	Brake Adjuster	3.3713-1700.2 vorn		3.3713-1200.2 vorn		3.3713-1701.2 vorn		3.3713-1700.2 vorn		3.3713-1701.2 vorn
			3.3713-0300.2 hinten		3.3713-1700.2 hinten		3.3713-3300.2 hinten		3.3713-0300.2 hinten		3.3713-3300.2 hinten
			3.3511-0200.1		3.3511-1500.1 (4x)		3.3511-1500.1 (4x)		3.3511-0200.1		3.3511-1500.1 (3x)
					3.3511-0200.1 (2x)		3.3511-0200.1 (2x)				3.3511-0200.1 (1x)
Vorderrad, links	Front, Left										
Vorderrad, rechts	Front, Right										
Hinterrad, links	Rear, Left										
Hinterrad, rechts	Rear, Right										

\* 1961/62 = 3.3508-0501.3 \*\* mit Entlüfterventil 3.3518-1300.2 + hierzu Federteller 3.3317-2100.1

# BÜSSING

Typ	Model	LU 11 Sattelzugmaschine 11,4 l		9-t-Lkw	LU 11 9-t-Lkw Sattelzugmasch.	LS 11 Kipper	LS 11 Kipper
		Year	1. Serie	2. Serie	1961	9-t-Lkw 1961	9-t-Lkw 1962-65
Baujahr	Year				LS 11 F/Kipper 11,4 l 1962-65	11,4 l	11,4 l
		50,8 Ø	50,8 Ø		50,8 Ø	50,8 Ø	50,8 Ø
Hauptzylinder, kpl.	Master Cyl. Ass.	3.3150-0101.3	3.3150-0101.3		3.3150-0101.3	3.3150-0101.3	3.3150-0101.3
Boden- od. Kappventil	Check Valve	3.3318-0700.2	3.3318-0700.2		3.3318-0700.2	3.3318-0700.2	3.3318-0700.2
Druckfeder, kpl.	Spring Assembly	3.3315-3000.2	3.3315-3000.2		3.3315-3000.2	3.3315-3000.2	3.3315-3000.2
Druckfeder für Ventil	Valve Spring	3.3316-1800.1+	3.3316-1800.1+		3.3316-1800.1+	3.3316-1800.1+	3.3316-1800.1+
Primärmanschette	Primary Cup	3.3301-5031.1	3.3301-5031.1		3.3301-5031.1	3.3301-5031.1	3.3301-5031.1
Kolben mit Füllscheibe	Piston w/Filling Disc	3.3310-5002.2	3.3310-5002.2		3.3310-5002.2	3.3310-5002.2	3.3310-5002.2
Sekundärmanschette	Secondary Cup	3.3302-5002.1	3.3302-5002.1		3.3302-5002.1	3.3302-5002.1	3.3302-5002.1
Anschlagscheibe	Stop Washer	3.3319-1800.1	3.3319-1800.1		3.3319-1800.1	3.3319-1800.1	3.3319-1800.1
Sicherungsfederring	Snap Ring	3.3320-0700.1	3.3320-0700.1		3.3320-0700.1	3.3320-0700.1	3.3320-0700.1
Schutzkappe	Boot	—	—		—	—	—
Kolbenstange	Push Rod	—	—		—	—	—
Entlüfterventil, kpl.	Bleeder Valve Ass.	3.3518-0500.2	3.3518-0500.2		3.3518-0500.2	3.3518-0500.2	3.3518-0500.2
Behälterverschraubung	Filler Cap	3.3506-0900.2●	3.3506-0900.2●		3.3506-0900.2●	3.3506-0600.2●	3.3506-0600.2●
Bremslichtschalter	Stop-light Switch	3.3526-0110.3	3.3526-0110.3		3.3526-0101.3	3.3526-0101.3	3.3526-0110.3
Einlaß	Schraubstutzen	Adapter	—		—	—	—
	Ringstutzen	Fitting	—		—	—	—
	Hohlschraube	Connecting Bolt	—		—	—	—
Auslaß	Ausgleichbehälter	Supply Tank	3.3508-0502.3●	3.3508-0502.3●	3.3508-0502.3●	3.3508-0501.3●	3.3508-0501.3●
	Schraubstutzen	Adapter	3.3510-2500.1	3.3510-2500.1	3.3510-2500.1●	3.3510-2500.1● (3x)	3.3510-2500.1● (3x)
	Ringstutzen	Fitting	3.3521-0300.1●	3.3521-0300.1●	—	—	—
	Hohlschraube	Connecting Bolt	3.3520-2900.1●	3.3520-2900.1●	—	—	—
Verschluß-Stopfen	Plug	3.3517-0400.2●	3.3517-0400.2●	3.3517-0400.2●	3.3517-0400.2●	3.3517-0400.2●	3.3517-0400.2●
	Plug	3.3517-0100.2●	3.3517-0100.2●	3.3517-0100.2●	3.3517-0100.2●	3.3517-0100.2●	3.3517-0100.2●
Rep.-Satz	Repair Kit	3.0370-0250.2	3.0370-0250.2		3.0370-0250.2	3.0370-0250.2	3.0370-0250.2
		50,8 Ø	50,8 Ø		50,8 Ø	50,8 Ø	50,8 Ø
Radzyl. vorn, kpl.	Wheel Cyl. Ass. Front	3.3250-0704.3	3.3250-0704.3		3.3250-0704.3	3.3250-0704.3	3.3250-0704.3
Kolben	Piston	3.3410-5020.2	3.3410-5020.2		3.3410-5020.2	3.3410-5020.2	3.3410-5020.2
Manschette	Cup	3.3401-5001.1	3.3401-5001.1		3.3401-5001.1	3.3401-5001.1	3.3401-5001.1
Druckfeder, kpl.	Spring Assembly	3.3419-1100.2	3.3419-1100.2		3.3419-1100.2	3.3419-1100.2	3.3419-1100.2
Füllstück	Cup Filler	—	—		—	—	—
Schutzkappe	Boot	3.3403-0300.1	3.3403-0300.1		3.3403-0300.1	3.3403-0300.1	3.3403-0300.1
Druckbolzen	Actuating Pin	3.3425-0552.1	3.3425-0552.1		3.3425-0552.1	3.3425-0552.1	3.3425-0552.1
Entlüfterventil, kpl.	Bleeder Valve Ass.	3.3518-1000.2	3.3518-1000.2		3.3518-1000.2	3.3518-1000.2	3.3518-1000.2
Schraubstutzen	Adapter	—	—		—	—	—
Ringstutzen	Fitting	3.3521-0700.1	3.3521-0700.1		3.3521-0700.1	3.3521-0700.1	3.3521-0700.1
Hohlschraube	Connecting Bolt	3.3520-2900.1	3.3520-2900.1		3.3520-2900.1	3.3520-2900.1	3.3520-2900.1
Rep.-Satz ohne Kolben	Repair Kit w/o Piston	3.0470-0150.2	3.0470-0150.2		3.0470-0150.2	3.0470-0150.2	3.0470-0150.2
Rep.-Satz mit Kolben	Repair Kit with Piston	3.0403-0150.2	3.0403-0150.2		3.0403-0150.2	3.0403-0150.2	3.0403-0150.2
		65,0 Ø	65,0 Ø		65,0 Ø	65,0 Ø	65,0 Ø
Radzyl. hinten, kpl.	Wheel Cyl. Ass. Rear	3.3265-0209.3	3.3265-0218.3		3.3265-0219.3	3.3265-0209.3	3.3265-0219.3
Kolben	Piston	3.3410-6520.2	3.3410-6520.2		3.3410-6520.2	3.3410-6520.2	3.3410-6520.2
Manschette	Cup	3.3401-6501.1	3.3401-6501.1		3.3401-6501.1	3.3401-6501.1	3.3401-6501.1
Druckfeder, kpl.	Spring Assembly	3.3419-1300.2	3.3419-1300.2		3.3419-1300.2	3.3419-1300.2	3.3419-1300.2
Füllstück	Cup Filler	—	—		—	—	—
Schutzkappe	Boot	3.3403-0700.1	3.3403-0700.1		3.3403-0700.1	3.3403-0700.1	3.3403-0700.1
Druckbolzen	Actuating Pin	3.3425-0965.1	3.3425-0965.1		3.3425-0965.1	3.3425-0965.1	3.3425-0965.1
Entlüfterventil, kpl.	Bleeder Valve Ass.	3.3518-1100.2	3.3518-1100.2		3.3518-1100.2	3.3518-1100.2	3.3518-1100.2
Schraubstutzen	Adapter	3.3510-3700.1	3.3510-2500.1		3.3510-0023.1	3.3510-3700.1	3.3510-0023.1
Ringstutzen	Fitting	3.3521-1800.1	—		—	3.3521-1800.1	—
Hohlschraube	Connecting Bolt	3.3520-2900.1	—		—	3.3520-2900.1	—
Rep.-Satz ohne Kolben	Repair Kit w/o Piston	3.0470-0165.2	3.0470-0165.2		3.0470-0165.2	3.0470-0165.2	3.0470-0165.2
Rep.-Satz mit Kolben	Repair Kit with Piston	3.0402-0165.2	3.0402-0165.2		3.0402-0165.2	3.0402-0165.2	3.0402-0165.2
Zubehör	Bremsschlauch, vorn	Brake Hose, Front	3.5123-0600.3 (2x)	3.5123-0600.3 (2x)	3.5123-0600.3 (2x)	3.5123-0600.3 (2x)	3.5123-0600.3 (2x)
	Bremsschlauch, hint.	Brake Hose, Rear	3.5123-0600.3 (1x)	3.5123-0600.3 (1x)	3.5123-0600.3 (1x)	3.5123-0600.3 (1x)	3.5123-0600.3 (1x)
	Verteiler	Distrib. Connector	3.3513-0100.2 (2x)	3.3513-0100.2 (2x)	3.3513-0100.2 (2x)	3.3513-0100.2	3.3513-0100.2
	Zwischenstück	Pipe Connector	3.3511-1600.1 (2x)	3.3511-1600.1 (2x)	3.3511-1600.1 (2x)	3.3511-1600.1 (2x)	3.3511-1600.1 (2x)
	Nachstellvorrichtung	Brake Adjuster	3.3713-1701.2 vorn	3.3713-1701.2 vorn	3.3713-1701.2 vorn	3.3713-1701.2 vorn	3.3713-1701.2 vorn
Bremsen kpl.	Vorderrad, links	Front, Left	3.3713-3300.2 hint.	3.3713-3300.2 hint.	3.3713-3300.2 hint.	3.3713-3300.2 hint.	3.3713-3300.2 hint.
	Vorderrad, rechts	Front, Right	—	—	—	—	—
	Hinterrad, links	Rear, Left	—	—	—	—	—
	Hinterrad, rechts	Rear, Right	—	—	—	—	—

+ hierzu Federteller 3.3317-2100.1

# BÜSSING

Typ	Model	LS 11/26-3		LS 11 AK		Commodore		LS 1111/F 3	
		11-I-Lkw		16-I-Lkw		LS 11/16 S Lkw		11-I-Lkw 1962-65	
Baujahr	Year	11,4 l	1963/64	11,4 l	1963-65	11,4 l	1962-65	11,4 l	1962-65
		50,8 Ø		50,8 Ø		50,8 Ø		50,8 Ø	
Hauptzylinder, kpl.	Master Cyl. Ass.	3.3150-0130.3 (2x)		3.3150-0126.3		3.3150-0101.3 (2x)		3.3150-0101.3 (2x)	
Boden- od. Kappventil	Check Valve	3.3318-0700.2		3.3318-0700.2		3.3318-0700.2		3.3318-0700.2	
Druckfeder, kpl.	Spring Assembly	3.3315-3000.2		3.3315-3000.2		3.3315-3000.2		3.3315-3000.2	
Druckfeder für Ventil	Valve Spring	3.3316-1800.1 +		3.3316-1800.1 +		3.3316-1800.1 +		3.3316-1800.1 +	
Primärmanschette	Primary Cup	3.3301-5031.1		3.3301-5031.1		3.3301-5031.1		3.3301-5031.1	
Kolben mit Füllscheibe	Piston w/Filling Disc	3.3310-5002.2		3.3310-5002.2		3.3310-5002.2		3.3310-5002.2	
Sekundärmanschette	Secondary Cup	3.3302-5002.1		3.3302-5002.1		3.3302-5002.1		3.3302-5002.1	
Anschlagscheibe	Stop Washer	3.3319-1800.1		3.3319-1800.1		3.3319-1800.1		3.3319-1800.1	
Sicherungsfederring	Snap Ring	3.3320-0700.1		3.3320-0700.1		3.3320-0700.1		3.3320-0700.1	
Schutzkappe	Boot	—		—		—		—	
Kolbenstange	Push Rod	—		—		—		—	
Entlüfterventil, kpl.	Bleeder Valve Ass.	3.3518-0500.2		3.3518-0500.2		3.3518-0500.2		3.3518-0500.2	
Behälterverschraubung	Filler Cap	3.3506-0900.2 ● (2x)		3.3506-0600.2 ●		3.3506-0600.2 ●		3.3506-0900.2 ●	
Bremslichtschalter	Stop-light Switch	—		—		3.3526-0110.3		3.3526-0110.3	
Einlaß	Schraubstutzen	—		—		3.3510-0007.1 ●		—	
	Ringstutzen	—		—		—		—	
	Hohlschraube	—		—		—		—	
	Ausgleichbehälter	3.3508-0502.3 ● (2x)		3.3508-0501.3 ●		3.3508-0501.3 ● (2x) 3.3508-0502.3 ● (2x)**		3.3508-0502.3 ●	
Auslaß	Schraubstutzen	3.3510-2500.1 ● (2x)		3.3510-2500.1 (3x)		3.3510-2500.1 ●		3.3510-2500.1 ● (2x)	
	Ringstutzen	—		—		—		—	
	Hohlschraube	—		—		—		—	
	Verschluß-Stopfen	3.3517-0400.1 ● (3x) 3.3517-0100.2 ●		3.3517-0400.1 3.3517-0100.2		3.3517-0400.1 3.3517-0100.2		3.3517-0400.1 ● 3.3517-0100.2 ●	
Rep.-Satz	Repair Kit	3.0370-0250.2		3.0370-0250.2		3.0370-0250.2		3.0370-0250.2	
		50,8 Ø		57,15 Ø		50,8 Ø		50,8 Ø	
Radzyl. vorn, kpl.	Wheel Cyl. Ass. Front	3.3250-0704.3		3.3257-0114.3		3.3250-0704.3		3.3250-0704.3	
Kolben	Piston	3.3410-5020.2		3.3410-5720.2		3.3410-5020.2		3.3410-5020.2	
Manschette	Cup	3.3401-5001.1		3.3401-5701.1		3.3401-5001.1		3.3401-5001.1	
Druckfeder, kpl.	Spring Assembly	3.3419-1100.2		3.3419-1200.2		3.3419-1100.2		3.3419-1100.2	
Füllstück	Cup Filler	—		—		—		—	
Schutzkappe	Boot	3.3403-0300.1		3.3403-0300.1		3.3403-0300.1		3.3403-0300.1	
Druckbolzen	Actuating Pin	3.3425-0552.1		3.3425-0570.1		3.3425-0552.1		3.3425-0552.1	
Entlüfterventil, kpl.	Bleeder Valve Ass.	3.3518-1000.2		3.3518-1400.2		3.3518-1000.2		3.3518-1000.2	
Schraubstutzen	Adapter	—		—		—		—	
Ringstutzen	Fitting	3.3521-0700.1		3.3521-0700.1		3.3521-0700.1		3.3521-0700.1	
Hohlschraube	Connecting Bolt	3.3520-2900.1		3.3520-2900.1		3.3520-2900.1		3.3520-2900.1	
Rep.-Satz ohne Kolben	Repair Kit w/o Piston	3.0470-0150.2		3.0470-0157.2		3.0470-0150.2		3.0470-0150.2	
Rep.-Satz mit Kolben	Repair Kit with Piston	3.0403-0150.2		3.0403-0157.2		3.0403-0150.2		3.0403-0150.2	
		65,0 Ø		65,0 Ø		65,0 Ø		65,0 Ø	
Radzyl. hinten, kpl.	Wheel Cyl. Ass. Rear	3.3265-0209.3 (4x)		3.3265-0219.3		3.3265-0219.3		3.3265-0209.3 (4x)	
Kolben	Piston	3.3410-6520.2		3.3410-6520.2		3.3410-6520.2		3.3410-6520.1	
Manschette	Cup	3.3401-6501.1		3.3401-6501.1		3.3401-6501.1		3.3401-6501.1	
Druckfeder, kpl.	Spring Assembly	3.3419-1300.2		3.3419-1300.2		3.3419-1300.2		3.3419-1300.2	
Füllstück	Cup Filler	—		—		—		—	
Schutzkappe	Boot	3.3403-0700.1		3.3403-0700.1		3.3403-0700.1		3.3403-0700.1	
Druckbolzen	Actuating Pin	3.3425-0965.1		3.3425-0965.1		3.3425-0965.1		3.3425-0965.1	
Entlüfterventil, kpl.	Bleeder Valve Ass.	3.3518-1100.2		3.3518-1100.2		3.3518-1100.2		3.3518-1100.2	
Schraubstutzen	Adapter	3.3510-3700.1		3.3510-0023.1		3.3510-0023.1		3.3510-3700.1	
Ringstutzen	Fitting	3.3521-1800.1		—		—		3.3521-1800.2	
Hohlschraube	Connecting Bolt	3.3520-2900.1		—		—		3.3520-2900.1	
Rep.-Satz ohne Kolben	Repair Kit w/o Piston	3.0470-0165.2		3.0470-0165.2		3.0470-0165.2		3.0470-0165.2	
Rep.-Satz mit Kolben	Repair Kit with Piston	3.0402-0165.2		3.0402-0165.2		3.0402-0165.2		3.0402-0165.2	
Zubehör	Bremsschlauch, vorn	3.5123-0600.3 (2x)		3.5123-0700.3 (2x)		3.5123-0600.3 (2x)		3.5123-0600.3 (2x)	
	Bremsschlauch, hint.	3.5123-0600.3 (2x)		3.5123-0600.3 (1x)		3.5123-0600.3 (1x)		3.5123-0600.3 (2x)	
	Verteiler	3.3513-0100.2 (3x)		3.3513-0100.2		3.3513-0100.2		3.3513-0100.2	
	Zwischenstück	3.3511-1600.1 (3x) 3.3511-1500.1 (11x)		3.3511-1600.1 (2x) 3.3511-1500.1 (5x)		3.3511-1600.1 (2x) 3.3511-1500.1 (5x)		3.3511-1600.1 (2x) 3.3511-1500.1 (8x)	
	Nachstellvorrichtung	3.3713-1701.2 vorn 3.3713-3300.2 hinten		3.3713-1701.2 vorn 3.3713-3300.2 hinten		3.3713-1701.2 vorn 3.3713-3300.2 hinten		3.3713-1701.2 vorn 3.3713-3300.2 hinten	
Bremsen kpl.	Vorderrad, links	Front, Left		Front, Left		Front, Left		Front, Left	
	Vorderrad, rechts	Front, Right		Front, Right		Front, Right		Front, Right	
	Hinterrad, links	Rear, Left		Rear, Left		Rear, Left		Rear, Left	
	Hinterrad, rechts	Rear, Right		Rear, Right		Rear, Right		Rear, Right	

+ hierzu Federteller 3.3317-2100.1 \*\* für LS 11 F/S; hierzu Beh.-Verschr. 3.3506-0900.2

# BÜSSING

Typ	Model	4000 T Trambus 1954	6000 T Trambus 9,8 l 1952-54	6500 T Trambus 9,8 l 1954/55	6500 T Trambus 9,8 l 1954/57	6500 T Trambus 9,8 l 1957
Baujahr	Year	4500 T Trambus 5,4 l 1955				
		44,45 Ø	50,8 Ø	50,8 Ø	50,8 Ø	50,8 Ø
<b>Hauptzylinder, kpl.</b>	<b>Master Cyl. Ass.</b>	3.2144-0102.3	3.3150-0101.3	3.2150-0152.3	3.2150-0152.3	3.2150-0152.3
<b>Boden- od. Kappenventil</b>	<b>Check Valve</b>	3.3318-0600.2	3.3318-0700.2	3.3318-0600.2	3.3318-0600.2	3.3318-0600.2
<b>Druckfeder, kpl.</b>	<b>Spring Assembly</b>	3.3316-4300.1 Prim. 3.3316-3100.1 Sek.	3.3315-3000.2	3.3316-4500.1 Prim. 3.3316-3200.1 Sek.	3.3316-4500.1 Prim. 3.3316-3200.1 Sek.	3.3316-4500.1 Prim. 3.3316-3200.1 Sek.
<b>Druckfeder für Ventil</b>	<b>Valve Spring</b>	3.3316-2700.1	3.3316-1800.1+	3.3316-2700.1	3.3316-2700.1	3.3316-2700.1
<b>Primärmanschette</b>	<b>Primary Cup</b>	3.3301-4432.1 (2x) 3.3306-1300.1	3.3301-5031.1	3.3301-5002.1 (2x) 3.3306-1000.1	3.3301-5002.1 (2x) 3.3306-1000.1	3.3301-5002.1 (2x) 3.3306-1000.1
<b>Kolben mit Füllscheibe</b>	<b>Piston w/Filling Disc</b>	3.3310-4407.2 Prim. 3.3310-4408.2 Sek.	3.3310-5002.2	3.3310-5004.2 Prim. 3.3310-5008.2 Sek.	3.3310-5004.2 Prim. 3.3310-5008.2 Sek.	3.3310-5004.2 Prim. 3.3310-5008.2 Sek.
<b>Sekundärmanschette</b>	<b>Secondary Cup</b>	3.3302-4401.1 Prim. 3.3302-4402.1 Sek.	3.3302-5002.1	3.3302-5002.1 Prim. 3.3302-5001.1 Sek.	3.3302-5002.1 Prim. 3.3302-5001.1 Sek.	3.3302-5002.1 Prim. 3.3302-5001.1 Sek.
<b>Anschlagscheibe</b>	<b>Stop Washer</b>	3.3319-1800.1	3.3319-1800.1	3.3319-1800.1	3.3319-1800.1	3.3319-1800.1
<b>Sicherungsfederring</b>	<b>Snap Ring</b>	3.3320-0700.1	3.3320-0700.1	3.3320-0700.1	3.3320-0700.1	3.3320-0700.1
<b>Schutzkappe</b>	<b>Boot</b>	—	—	—	—	—
<b>Kolbenstange</b>	<b>Push Rod</b>	—	—	—	—	—
<b>Entlüfterventil, kpl.</b>	<b>Bleeder Valve Ass.</b>	3.3518-0500.2	3.3518-0500.2	3.3518-0500.2	3.3518-0500.2	3.3518-0500.2
<b>Behälterverschraubung</b>	<b>Filler Cap</b>	3.3506-0900.2	3.3506-0900.2	3.3506-0900.2	3.3506-0900.2	3.3506-0900.2
<b>Bremslichtschalter</b>	<b>Stop-light Switch</b>	—	3.3526-0110.3	—	—	—
<b>Einlaß</b>	<b>Schraubstutzen</b>	Adapter	—	—	—	—
	<b>Ringstutzen</b>	Fitting	—	3.3521-2100.1 (3x)	—	—
	<b>Hohlschraube</b>	Connecting Bolt	—	3.3520-2300.1	—	—
<b>Ausgleichbehälter</b>	<b>Supply Tank</b>	3.3503-0901.3 (2x)	3.3503-0902.3	3.3503-0901.3 (2x)	3.3503-0901.3 (2x)	3.3503-0901.3 (2x)
<b>Auslaß</b>	<b>Schraubstutzen</b>	Adapter	3.3510-2500.1 (2x)	3.3510-2500.1	3.3510-2500.1	3.3510-2500.1
	<b>Ringstutzen</b>	Fitting	—	3.3521-0300.1	—	3.3521-0300.1
	<b>Hohlschraube</b>	Connecting Bolt	—	3.3520-2900.1	—	3.3520-2900.1
	<b>Verschluß-Stopfen</b>	Plug	—	3.3517-0100.2	—	—
<b>Rep.-Satz</b>	<b>Repair Kit</b>	3.0370-1144.2	3.0370-0250.2	3.0370-0450.2	3.0370-0450.2	3.0370-0450.2
		44,45 Ø	44,45 Ø	57,15 Ø	50,8 Ø	50,8 Ø
<b>Radzyl. vorn, kpl.</b>	<b>Wheel Cyl. Ass. Front</b>	3.3244-0305.3	3.3244-0302.3	3.3257-0202.3	3.3250-0700.3	3.3250-0704.3
<b>Kolben</b>	<b>Piston</b>	3.3410-4403.1	3.3410-4403.1	3.3410-5702.1	3.3410-5020.2	3.3410-5020.2
<b>Manschette</b>	<b>Cup</b>	3.3401-4401.1	3.3401-4401.1	3.3401-5701.1	3.3401-5001.1	3.3401-5001.1
<b>Druckfeder, kpl.</b>	<b>Spring Assembly</b>	3.3419-1000.2	3.3419-1000.2	3.3419-1200.2	3.3419-1100.2	3.3419-1100.2
<b>Füllstück</b>	<b>Cup Filler</b>	—	—	—	—	—
<b>Schutzkappe</b>	<b>Boot</b>	3.3403-0200.1	3.3403-0200.1	3.3403-0300.1	3.3403-0300.1	3.3403-0300.1
<b>Druckbolzen</b>	<b>Actuating Pin</b>	3.3425-0453.1	3.3425-0453.1	3.3425-0552.1	3.3425-0552.1	3.3425-0552.1
<b>Entlüfterventil, kpl.</b>	<b>Bleeder Valve Ass.</b>	3.3518-1400.2	3.3518-1400.2	3.3518-1000.2	3.3518-1000.2	3.3518-1000.2
<b>Schraubstutzen</b>	<b>Adapter</b>	—	3.3510-0800.1	—	—	—
<b>Ringstutzen</b>	<b>Fitting</b>	3.3521-0700.1	—	3.3521-0700.1	3.3521-0700.1	3.3521-0700.1
<b>Hohlschraube</b>	<b>Connecting Bolt</b>	3.3520-2900.1	—	3.3520-2900.1	3.3520-2900.1	3.3520-2900.1
<b>Rep.-Satz ohne Kolben</b>	<b>Repair Kit w/o Piston</b>	3.0470-0144.2	3.0470-0144.2	3.0470-0157.2	3.0470-0150.2	3.0470-0150.2
<b>Rep.-Satz mit Kolben</b>	<b>Repair Kit with Piston</b>	3.0402-0144.2	3.0402-0144.2	3.0402-0157.2	3.0403-0150.2	3.0403-0150.2
		50,8 Ø	57,15 Ø	65,0 Ø	65,0 Ø	65,0 Ø
<b>Radzyl. hinten, kpl.</b>	<b>Wheel Cyl. Ass. Rear</b>	3.3250-0201.3	3.3257-0101.3	3.3265-0202.3	3.3265-0202.3	3.3265-0209.3
<b>Kolben</b>	<b>Piston</b>	3.3410-5002.1	3.3410-5701.1	3.3410-6501.1	3.3410-6501.1	3.3410-6520.2
<b>Manschette</b>	<b>Cup</b>	3.3401-5001.1	3.3401-5701.1	3.3401-6501.1	3.3401-6501.1	3.3401-6501.1
<b>Druckfeder, kpl.</b>	<b>Spring Assembly</b>	3.3419-1100.2	3.3419-1200.2	3.3419-1300.2	3.3419-1300.2	3.3419-1300.2
<b>Füllstück</b>	<b>Cup Filler</b>	—	—	—	—	—
<b>Schutzkappe</b>	<b>Boot</b>	3.3403-0300.1	3.3403-0300.1	3.3403-0700.1	3.3403-0700.1	3.3403-0700.1
<b>Druckbolzen</b>	<b>Actuating Pin</b>	3.3425-0565.1	3.3425-0570.1	3.3425-0965.1	3.3425-0965.1	3.3425-0965.1
<b>Entlüfterventil, kpl.</b>	<b>Bleeder Valve Ass.</b>	3.3518-1300.2	3.3518-1400.2	3.3518-1100.2	3.3518-1100.2	3.3518-1100.2
<b>Schraubstutzen</b>	<b>Adapter</b>	3.3510-2500.1	3.3510-2500.1	3.3510-3700.1	3.3510-3700.1	3.3510-3700.1
<b>Ringstutzen</b>	<b>Fitting</b>	—	—	3.3521-1800.1	3.3521-1800.1	3.3521-1800.1
<b>Hohlschraube</b>	<b>Connecting Bolt</b>	—	—	3.3520-2900.1	3.3520-2900.1	3.3520-2900.1
<b>Rep.-Satz ohne Kolben</b>	<b>Repair Kit w/o Piston</b>	3.0470-0150.2	3.0470-0157.2	3.0470-0165.2	3.0470-0165.2	3.0470-0165.2
<b>Rep.-Satz mit Kolben</b>	<b>Repair Kit with Piston</b>	3.0402-0150.2	3.0401-0157.2	3.0401-0165.2	3.0401-0165.2	3.0402-0165.2
<b>Zubehör</b>	<b>Bremsschlauch, vorn</b>	<b>Brake Hose, Front</b>	3.5103-0500.3 (2x)	3.5103-0600.3 (2x)	3.5103-0600.3 (2x)	3.5123-0600.3 (2x)
	<b>Bremsschlauch, hint.</b>	<b>Brake Hose, Rear</b>	3.5103-0500.3 (1x)	3.5103-0500.3 (2x)	3.5103-0600.3 (1x)	3.5123-0600.3 (1x)
	<b>Verteiler</b>	<b>Distrib. Connector</b>	3.3513-0401.2*	—	3.3513-0401.2*	3.3513-0401.2*
	<b>Zwischenstück</b>	<b>Pipe Connector</b>	3.3511-1500.1 3.3511-0200.1	3.3511-1500.1 3.3511-0200.1	3.3511-1500.1 3.3511-0200.1	3.3511-1600.1 (2x) 3.3511-1500.1 (3x) 3.3511-0200.1
<b>Nachstellvorrichtung</b>	<b>Brake Adjuster</b>	3.3713-1700.2 vorn 3.3713-1700.2 hinten	3.3713-1700.2 vorn 3.3713-0300.2 hinten	3.3713-1700.2 vorn 3.3713-0300.2 hinten	3.3713-1700.2 vorn 3.3713-0300.2 hinten	3.3713-1700.2 vorn 3.3713-3300.2 hinten
<b>Bremse kpl.</b>	<b>Vorderrad, links</b>	<b>Front, Left</b>	—	—	—	—
	<b>Vorderrad, rechts</b>	<b>Front, Right</b>	—	—	—	—
	<b>Hinterrad, links</b>	<b>Rear, Left</b>	—	—	—	—
	<b>Hinterrad, rechts</b>	<b>Rear, Right</b>	—	—	—	—

+ hierzu Federteller 3.3317-2100.1

\* mit Entlüfterventil 3.3518-1300.2

# BÜSSING

Typ Baujahr	Model Year	TU 5 Trambus TU 5 S 5,4 l 1957-59 11 RU 5 Trambus 5,4 l 1960	TU 5 Trambus 5,4 l 1960	TU 5 Trambus 5,9 l 1961	TU 5 (BVG) Trambus 5,9 l 1961-64 Zweikreis- Bremsen Doubl. Circ. Brake	TU 5 (BVG) Trambus 5,9 l 1965/66 Zweikreisbremse Doubl. Circ. Brake	
		44,45 Ø	44,45 Ø	44,45 Ø	50,8 Ø	50,8 Ø	
Hauptzylinder, kpl.	Master Cyl. Ass.	3.2144-0102.3	3.2144-0102.3	3.2144-0102.3	3.2150-0153.3	3.3150-0127.3 (2x)	
Boden- od. Kappenventil	Check Valve	3.3318-0600.2	3.3318-0600.2	3.3318-0600.2	3.3318-0600.2	3.3318-0700.2	
Druckfeder, kpl.	Spring Assembly	3.3316-4300.1 Prim. 3.3316-3100.1 Sek.	3.3316-4300.1 Prim. 3.3316-3100.1 Sek.	3.3316-4300.1 Prim. 3.3316-3100.1 Sek.	3.3316-4500.1 Prim. 3.3316-3200.1 Sek.	3.3315-3000.2	
Druckfeder für Ventil	Valve Spring	3.3316-2700.1	3.3316-2700.1	3.3316-2700.1	3.3316-2700.1	3.3316-1800.1 +	
Primärmanschette	Primary Cup	3.3301-4432.1 (2x) 3.3306-1300.1	3.3301-4432.1 (2x) 3.3306-1300.1	3.3301-4432.1 (2x) 3.3306-1300.1	3.3301-5002.1 (2x) 3.3306-1000.1	3.3301-5031.1	
Kolben mit Füllscheibe	Piston w/Filling Disc	3.3310-4407.2 Prim. 3.3310-4408.2 Sek.	3.3310-4407.2 Prim. 3.3310-4408.2 Sek.	3.3310-4407.2 Prim. 3.3310-4408.2 Sek.	3.3310-5004.2 Prim. 3.3310-5008.2 Sek.	3.3310-5002.2	
Sekundärmanschette	Secondary Cup	3.3302-4401.1 Prim. 3.3302-4402.1 Sek.	3.3302-4401.1 Prim. 3.3302-4402.1 Sek.	3.3302-4401.1 Prim. 3.3302-4402.1 Sek.	3.3302-5002.1 Prim. 3.3302-5001.1 Sek.	3.3302-5002.1	
Anschlagscheibe	Stop Washer	3.3319-1800.1	3.3319-1800.1	3.3319-1800.1	3.3319-1800.1	3.3319-1800.1	
Sicherungsfederring	Snap Ring	3.3320-0700.1	3.3320-0700.1	3.3320-0700.1	3.3320-0700.1	3.3320-0700.1	
Schutzkappe	Boot	—	—	—	—	—	
Kolbenstange	Push Rod	—	—	—	—	—	
Entlüfterventil, kpl.	Bleeder Valve Ass.	3.3518-0500.2	3.3518-0500.2	3.3518-0500.2	3.3518-0500.2	3.3518-0500.2	
Behälterverschraubung	Filler Cap	3.3506-0900.2	3.3506-0900.2	3.3506-0900.2	3.3506-0900.2 ● (2x)	3.3506-0900.2 ●	
Bremslichtschalter	Stop-light Switch	—	—	—	—	—	
Einlaß	Schraubstutzen	Adapter	—	—	—	—	
	Ringstutzen	Fitting	—	—	—	3.3521-2100.1 (2x)	
	Hohlschraube	Connecting Bolt	—	—	—	3.3520-2300.1 (2x)	
Auslaß	Ausgleichbehälter	Supply Tank	3.3503-0901.3 (2x)	3.3503-0901.3 (2x)	3.3503-0901.3 (2x)	3.3509-5100.3 ● (2x)	
	Schraubstutzen	Adapter	3.3510-2500.1 (2x)	3.3510-2500.1 (2x)	3.3510-2500.1 (2x)	—	
	Ringstutzen	Fitting	—	—	—	3.3521-0300.1 (2x)	
	Hohlschraube	Connecting Bolt	—	—	—	3.3520-2900.1 (2x)	
	Verschluss-Stopfen	Plug	—	—	—	—	
Rep.-Satz	Repair Kit	3.0370-1144.2	3.0370-1144.2	3.0370-1144.2	3.0370-0454.2	3.0370-0250.2	
		44,45 Ø	44,45 Ø	44,45 Ø	44,45 Ø	44,45 Ø	
Radzyl. vorn, kpl.	Wheel Cyl. Ass. Front	3.3244-0305.3	3.3244-0313.3	3.3244-0313.3	3.3244-0313.3	3.3244-0313.3	
Kolben	Piston	3.3410-4403.1	3.3410-4420.2	3.3410-4420.2	3.3410-4420.2	3.3410-4420.2	
Manschette	Cup	3.3401-4401.1	3.3401-4401.1	3.3401-4401.1	3.3401-4401.1	3.3401-4401.1	
Druckfeder, kpl.	Spring Assembly	3.3419-1000.2	3.3419-1000.2	3.3419-1000.2	3.3419-1000.2	3.3419-1000.2	
Füllstück	Cup Filler	—	—	—	—	—	
Schutzkappe	Boot	3.3403-0200.1	3.3403-0200.1	3.3403-0200.1	3.3403-0200.1	3.3403-0200.1	
Druckbolzen	Actuating Pin	3.3425-0453.1	3.3425-0453.1	3.3425-0453.1	3.3425-0453.2	3.3425-0453.1	
Entlüfterventil, kpl.	Bleeder Valve Ass.	3.3518-1400.2	3.3518-1400.2	3.3518-1400.2	3.3518-1400.2	3.3518-1400.2	
Schraubstutzen	Adapter	—	—	—	—	—	
Ringstutzen	Fitting	3.3521-0700.1	3.3521-0700.1	3.3521-0700.1	3.3521-0700.1	3.3521-0700.1	
Hohlschraube	Connecting Bolt	3.3520-2900.1	3.3520-2900.1	3.3520-2900.1	3.3520-2900.1	3.3520-2900.1	
Rep.-Satz ohne Kolben	Repair Kit w/o Piston	3.0470-0144.2	3.0470-0144.2	3.0470-0144.2	3.0470-0144.2	3.0470-0144.2	
Rep.-Satz mit Kolben	Repair Kit with Piston	3.0402-0144.2	3.0402-0144.2	3.0402-0144.2	3.0402-0144.2	3.0402-0144.2	
		50,8 Ø	50,8 Ø	50,8 Ø	50,8 Ø	50,8 Ø	
Radzyl. hinten, kpl.	Wheel Cyl. Ass. Rear	3.3250-0201.3	3.3250-0207.3	3.3250-0207.3	3.3250-0208.3	3.3250-0208.3	
Kolben	Piston	3.3410-5002.1	3.3410-5020.2	3.3410-5020.1	3.3410-5020.2	3.3410-5020.3	
Manschette	Cup	3.3401-5001.1	3.3401-5001.1	3.3401-5001.1	3.3401-5001.1	3.3401-5001.1	
Druckfeder, kpl.	Spring Assembly	3.3419-1100.1	3.3419-1100.2	3.3419-1100.2	3.3419-1100.2	3.3419-1100.2	
Füllstück	Cup Filler	—	—	—	—	—	
Schutzkappe	Boot	3.3403-0300.1	3.3403-0300.1	3.3403-0300.1	3.3403-0300.1	3.3403-0300.1	
Druckbolzen	Actuating Pin	3.3425-0565.1	3.3425-0565.1	3.3425-0565.1	3.3425-0565.1	3.3425-0565.1	
Entlüfterventil, kpl.	Bleeder Valve Ass.	3.3518-1300.2	3.3518-1300.2	3.3518-1300.2	3.3518-1300.2	3.3518-1300.2	
Schraubstutzen	Adapter	3.3510-2500.1 ●	3.3510-2500.1 ●	3.3510-2500.1 ●	3.3510-2500.1	3.3510-2500.1	
Ringstutzen	Fitting	—	—	—	—	—	
Hohlschraube	Connecting Bolt	—	—	—	—	—	
Rep.-Satz ohne Kolben	Repair Kit w/o Piston	3.0470-0150.2	3.0470-0150.2	3.0470-0150.2	3.0470-0150.2	3.0470-0150.2	
Rep.-Satz mit Kolben	Repair Kit with Piston	3.0402-0150.2	3.0402-0150.2	3.0402-0150.2	3.0402-0150.2	3.0402-0150.2	
Zubehör	Bremsschlauch, vorn	Brake Hose, Front	3.5123-0600.3 (2x)	3.5123-0600.3 (2x)	3.5123-0600.3 (2x)	3.5123-0600.3 (2x)	
	Bremsschlauch, hint.	Brake Hose, Rear	3.5123-0500.3 (1x)	3.5123-0500.3 (1x)	3.5123-0500.3 (1x)	3.5123-0600.3 (1x)	
	Verteiler	Distrib. Connector	3.3513-0401.2*	3.3513-0401.2 (2x)*	3.3513-0100.2 (2x)	3.3513-0401.2 (2x)*	
	Zwischenstück	Pipe Connector	3.3511-1600.1 (3x) 3.3511-1500.1 (3x) 3.3511-0200.1	3.3511-1600.1 (3x) 3.3511-1500.1 (3x) 3.3511-0200.1	3.3511-1600.1 (3x) 3.3511-1500.1 (8x)	3.3511-1600.1 Hz 3.3511-1500.1 (3x) Schl. 3.3511-0200.1 Schl. 3.3511-1800.1 (4x) Beh.	3.3511-1600.1 Hz 3.3511-1500.1 (3x) Schl. 3.3511-0200.1 Schl.
	Nachstellvorrichtung	Brake Adjuster	3.3713-1200.2 vorn 3.3713-1700.2 hinten	3.3713-1200.2 vorn 3.3713-1700.2 hinten	3.3713-1200.2 vorn 3.3713-1700.2 hinten	3.3713-1200.2 vorn 3.3713-1700.2 hinten	3.3713-1200.2 vorn 3.3713-1700.2 hinten
Bremsen kpl.	Vorderrad, links	Front, Left	—	—	—	—	
	Vorderrad, rechts	Front, Right	—	—	—	—	
	Hinterrad, links	Rear, Left	—	—	—	—	
	Hinterrad, rechts	Rear, Right	—	—	—	—	

\* mit Entlüfterventil 3.3518-1300.2 + hierzu Federteller 3.3317-2100.1



# BÜSSING

Typ Baujahr	Model Year	TU 7 Trambus 6,71 1957-59 11 RU 7 Trambus 6,71 1960	TU 7 Trambus 6,71 1960	TU 7 Trambus 7,11 1961	TU 7 Trambus 7,11 1963/64	TU 10 Trambus 9,81 1957-59
		44,45 Ø	44,45 Ø	44,45 Ø	44,45 Ø	44,45 Ø
<b>Hauptzylinder, kpl.</b>	<b>Master Cyl. Ass.</b>	3.2144-0102.3	3.2144-0102.3	3.2144-0102.3	3.3144-0608.3 (2x)	3.3144-0601.3 (2x)
<b>Boden- od. Kappventil</b>	<b>Check Valve</b>	3.3318-0600.2	3.3318-0600.2	3.3318-0600.2	3.3318-0700.2	3.3318-0700.2
<b>Druckfeder, kpl.</b>	<b>Spring Assembly</b>	3.3316-4300.1 Prim. 3.3316-3100.1 Sek. 3.3316-2700.1	3.3316-4300.1 Prim. 3.3316-3100.1 Sek. 3.3316-2700.1	3.3316-4300.1 Prim. 3.3316-3100.1 Sek. 3.3316-2700.1	3.3315-2500.2	3.3315-2500.2
<b>Druckfeder für Ventil</b>	<b>Valve Spring</b>	3.3301-4432.1 (2x) 3.3306-1300.1	3.3301-4432.1 (2x) 3.3306-1300.1	3.3301-4432.1 (2x) 3.3306-1300.1	—	—
<b>Primärmanschette</b>	<b>Primary Cup</b>	3.3310-4407.2 Prim. 3.3310-4408.2 Sek.	3.3310-4407.2 Prim. 3.3310-4408.2 Sek.	3.3310-4407.2 Prim. 3.3310-4408.2 Sek.	3.3301-4431.1	3.3301-4431.1
<b>Kolben mit Füllscheibe</b>	<b>Piston w/Filling Disc</b>	3.3302-4401.1 Prim. 3.3302-4402.1 Sek.	3.3302-4401.1 Prim. 3.3302-4402.1 Sek.	3.3302-4401.1 Prim. 3.3302-4402.1 Sek.	3.3310-4403.2	3.3310-4403.2
<b>Sekundärmanschette</b>	<b>Secondary Cup</b>	3.3319-1800.1	3.3319-1800.1	3.3319-1800.1	3.3302-4401.1	3.3302-4401.1
<b>Anschlagscheibe</b>	<b>Stop Washer</b>	3.3320-0700.1	3.3320-0700.1	3.3320-0700.1	3.3319-1800.1	3.3319-1800.1
<b>Sicherungsfederring</b>	<b>Snap Ring</b>	—	—	—	3.3320-0700.1	3.3320-0700.1
<b>Schutzkappe</b>	<b>Boot</b>	—	—	—	—	—
<b>Kolbenstange</b>	<b>Push Rod</b>	—	—	—	—	—
<b>Entlüfterventil, kpl.</b>	<b>Bleeder Valve Ass.</b>	3.3518-0500.2	3.3518-0500.2	3.3518-0500.2	3.3518-0500.2	3.3518-0500.2
<b>Behälterverschraubung</b>	<b>Filler Cap</b>	3.3506-0900.2	3.3506-0900.2	3.3506-0900.2	3.3506-0900.2 (2x)	3.3506-0900.2
<b>Bremslichtschalter</b>	<b>Stop-light Switch</b>	—	—	—	—	—
<b>Einlaß</b>	<b>Schraubstutzen</b>	—	—	—	—	—
	<b>Ringstutzen</b>	—	—	—	—	—
	<b>Hohlschraube</b>	—	—	—	—	—
<b>Auslaß</b>	<b>Ausgleichbehälter</b>	3.3503-0901.3 (2x)	3.3503-0901.3 (2x)	3.3503-0901.3 (2x)	3.3508-0502.3 (2x)	3.3503-0901.3
	<b>Schraubstutzen</b>	3.3510-2500.1 (2x)	3.3510-2500.1 (2x)	3.3510-2500.1 (2x)	3.3510-2500.1	—
	<b>Ringstutzen</b>	—	—	—	—	3.3521-0300.1
	<b>Hohlschraube</b>	—	—	—	—	3.3520-2900.1
<b>Verschluß-Stopfen</b>	<b>Plug</b>	—	—	—	—	—
<b>Rep.-Satz</b>	<b>Repair Kit</b>	3.0370-1144.2	3.0370-1144.2	3.0370-1144.2	3.0370-0244.2	3.0370-0244.2
		44,45 Ø	44,45 Ø	44,45 Ø	44,45 Ø	50,8 Ø
<b>Radzyl. vorn, kpl.</b>	<b>Wheel Cyl. Ass. Front</b>	3.3244-0305.3	3.3244-0313.3	3.3244-0313.3	3.3244-0313.3	3.3250-0704.3
<b>Kolben</b>	<b>Piston</b>	3.3410-4403.1	3.3410-4420.2	3.3410-4420.2	3.3410-4420.2	3.3410-5020.2
<b>Manschette</b>	<b>Cup</b>	3.3401-4401.1	3.3401-4401.1	3.3401-4401.1	3.3401-4401.1	3.3401-5001.1
<b>Druckfeder, kpl.</b>	<b>Spring Assembly</b>	3.3419-1000.2	3.3419-1000.2	3.3419-1000.2	3.3419-1000.2	3.3419-1100.2
<b>Füllstück</b>	<b>Cup Filler</b>	—	—	—	—	—
<b>Schutzkappe</b>	<b>Boot</b>	3.3403-0200.1	3.3403-0200.1	3.3403-0200.1	3.3403-0200.1	3.3403-0300.1
<b>Druckbolzen</b>	<b>Actuating Pin</b>	3.3425-0453.1	3.3425-0453.1	3.3425-0453.1	3.3425-0453.1	3.3425-0552.1
<b>Entlüfterventil, kpl.</b>	<b>Bleeder Valve Ass.</b>	3.3518-1400.2	3.3518-1400.2	3.3518-1400.2	3.3518-1400.2	3.3518-1000.2
<b>Schraubstutzen</b>	<b>Adapter</b>	—	—	—	—	—
<b>Ringstutzen</b>	<b>Fitting</b>	3.3521-0700.1	3.3521-0700.1	3.3521-0700.1	3.3521-0700.1	3.3521-0700.1
<b>Hohlschraube</b>	<b>Connecting Bolt</b>	3.3520-2900.1	3.3520-2900.1	3.3520-2900.1	3.3520-2900.1	3.3520-2900.1
<b>Rep.-Satz ohne Kolben</b>	<b>Repair Kit w/o Piston</b>	3.0470-0144.2	3.0470-0144.2	3.0470-0144.2	3.0470-0144.2	3.0470-0150.2
<b>Rep.-Satz mit Kolben</b>	<b>Repair Kit with Piston</b>	3.0402-0144.2	3.0403-0144.2	3.0403-0144.2	3.0403-0144.2	3.0403-0150.2
		50,8 Ø	50,8 Ø	50,8 Ø	50,8 Ø	65,0 Ø
<b>Radzyl. hinten, kpl.</b>	<b>Wheel Cyl. Ass. Rear</b>	3.3250-0201.3	3.3250-0207.3	3.3250-0207.3	3.3250-0215.3	3.3265-0209.3
<b>Kolben</b>	<b>Piston</b>	3.3410-5002.1	3.3410-5020.2	3.3410-5020.2	3.3410-5020.2	3.3410-6520.2
<b>Manschette</b>	<b>Cup</b>	3.3401-5001.1	3.3401-5001.1	3.3401-5001.1	3.3401-5001.1	3.3401-6501.1
<b>Druckfeder, kpl.</b>	<b>Spring Assembly</b>	3.3419-1100.2	3.3419-1100.2	3.3419-1100.2	3.3419-1100.2	3.3419-1300.2
<b>Füllstück</b>	<b>Cup Filler</b>	—	—	—	—	—
<b>Schutzkappe</b>	<b>Boot</b>	3.3403-0300.1	3.3403-0300.1	3.3403-0300.1	3.3403-0300.1	3.3403-0700.1
<b>Druckbolzen</b>	<b>Actuating Pin</b>	3.3425-0565.1	3.3425-0565.1	3.3425-0565.1	3.3425-0565.1	3.3425-0965.1
<b>Entlüfterventil, kpl.</b>	<b>Bleeder Valve Ass.</b>	3.3518-1300.2	3.3518-1300.2	3.3518-1300.2	—	3.3518-1100.2
<b>Schraubstutzen</b>	<b>Adapter</b>	3.3510-2500.1	3.3510-2500.1	3.3510-2500.1	3.3510-2500.1	3.3510-3700.1
<b>Ringstutzen</b>	<b>Fitting</b>	—	—	—	—	3.3521-1800.1
<b>Hohlschraube</b>	<b>Connecting Bolt</b>	—	—	—	—	3.3520-2900.1
<b>Rep.-Satz ohne Kolben</b>	<b>Repair Kit w/o Piston</b>	3.0470-0150.2	3.0470-0150.2	3.0470-0150.2	3.0470-0150.2	3.0470-0165.2
<b>Rep.-Satz mit Kolben</b>	<b>Repair Kit with Piston</b>	3.0402-0150.2	3.0403-0150.2	3.0403-0150.2	3.0403-0150.2	3.0402-0165.2
<b>Zubehör</b>	<b>Bremschlauch, vorn</b>	3.5123-0600.3 (2x)	3.5123-0600.3 (2x)	3.5123-0600.3 (2x)	3.5123-0600.3 (2x)	3.5123-0600.3 (2x)
	<b>Bremschlauch, hint.</b>	3.5123-0500.3 (1x)	3.5123-0500.3 (1x)	3.5123-0500.3 (1x)	3.5123-0600.3 (1x)	3.5123-0600.3 (1x)
	<b>Verteiler</b>	3.3513-0401.2*	3.3513-0401.2 (2x)*	3.3513-0100.2 (2x)	3.3513-0100.2 (2x)	3.3513-0401.2*
	<b>Zwischenstück</b>	3.3511-1600.1 (3x) 3.3511-1500.1 (3x) 3.3511-0200.1	3.3511-1600.1 (3x) 3.3511-1500.1 (3x) 3.3511-0200.1	3.3511-1600.1 (3x) 3.3511-1500.1 (3x) 3.3511-0200.1	3.3511-1600.1 3.3511-1500.1 (8x)	3.3511-1600.1 3.3511-1500.1 (8x)
<b>Nachstellvorrichtung</b>	<b>Brake Adjuster</b>	3.3713-1700.2 vorn 3.3713-1700.2 hinten	3.3713-1700.2 vorn 3.3713-1700.2 hinten	3.3713-1700.2 vorn 3.3713-1701.2 hinten	3.3713-1700.2 vorn 3.3713-1701.2 hinten	3.3713-1701.2 vorn 3.3713-3300.2 hinten
<b>Bremse kpl.</b>	<b>Vorderrad, links</b>	—	—	—	—	—
	<b>Vorderrad, rechts</b>	—	—	—	—	—
	<b>Hinterrad, links</b>	—	—	—	—	—
	<b>Hinterrad, rechts</b>	—	—	—	—	—

\* mit Entlüfterventil 3.3518-1300.2

Typ Baujahr	Model Year	TU 10/U 11 Trambus (Rheinbahn Düsseldorf) 9,8 l		TU 11 10,8 l	Trambus 1955-57		TU 11 Trambus 10,8 l 1958-65
		1961		1. Ausführung	2. Ausführung		
		44,45 Ø		50,8 Ø	50,8 Ø	50,8 Ø	
Hauptzylinder, kpl.	Master Cyl. Ass.	33144-0604.3 (3x)		3.2150-0152.3	3.2150-0152.3	3.2150-0152.3	
Boden- od. Kappenventil	Check Valve	33318-0700.2		3.3318-0600.2	3.3318-0600.2	3.3318-0600.2	
Druckfeder, kpl.	Spring Assembly	33315-2500.2		3.3316-4500.1 Prim. 3.3316-3200.1 Sek.	3.3316-4500.1 Prim. 3.3316-3200.1 Sek.	3.3316-4500.1 Prim. 3.3316-3200.1 Sek.	
Druckfeder für Ventil	Valve Spring	—		3.3316-2700.2	3.3316-2700.2	3.3316-2700.2	
Primärmanschette	Primary Cup	33301-4431.1		3.3301-5002.1 (2x) 3.3306-1000.1	3.3301-5002.1 (2x) 3.3306-1000.1	3.3301-5002.1 (2x) 3.3306-1000.1	
Kolben mit Füllscheibe	Piston w/Filling Disc	33310-4403.2		3.3310-5004.2 Prim. 3.3310-5008.2 Sek.	3.3310-5004.2 Prim. 3.3310-5008.2 Sek.	3.3310-5004.2 Prim. 3.3310-5008.2 Sek.	
Sekundärmanschette	Secondary Cup	33302-4401.1		3.3302-5002.1 Prim. 3.3302-5001.1 Sek.	3.3302-5002.1 Prim. 3.3302-5001.1 Sek.	3.3302-5002.1 Prim. 3.3302-5001.1 Sek.	
Anschlagscheibe	Stop Washer	33319-1800.1		3.3319-1800.1	3.3319-1800.1	3.3319-1800.1	
Sicherungsfederring	Snap Ring	33320-0700.1		3.3320-0700.1	3.3320-0700.1	3.3320-0700.1	
Schutzkappe	Boot	—		—	—	—	
Kolbenstange	Push Rod	—		—	—	—	
Entlüfterventil, kpl.	Bleeder Valve Ass.	33518-0500.2		3.3518-0500.2	3.3518-0500.2	3.3518-0500.2	
Behälterverschraubung	Filler Cap	3.3506-0900.2 (3x)		3.3506-0900.2	3.3506-0900.2	3.3506-0900.2	
Bremsslichtschalter	Stop-light Switch	—		—	—	—	
Einlaß	Schraubstutzen	Adapter	—	—	—	—	
	Ringstutzen	Fitting	3.3521-2100.1	—	—	—	
	Hohlschraube	Connecting Bolt	3.3520-2300.1	—	—	—	
Auslaß	Ausgleichbehälter	Supply Tank	3.3509-5100.3 (3x)	3.3503-0901.3 (2x)	3.3503-0901.3 (2x)	3.3503-0901.3 (2x)	
	Schraubstutzen	Adapter	—	3.3510-2500.1 (2x)	3.3510-2500.1 (2x)	3.3510-2500.1 (2x)	
	Ringstutzen	Fitting	3.3521-0300.1	—	—	—	
	Hohlschraube	Connecting Bolt	3.3520-2900.1	—	—	—	
	Verschluß-Stopfen	Plug	—	—	—	—	
Rep.-Satz	Repair Kit	3.0370-0244.2		3.0370-0450.2	3.0370-0450.2	3.0370-0450.2	
		57,15 Ø		57,15 Ø	50,8 Ø	50,8 Ø	
Radzyl. vorn, kpl.	Wheel Cyl. Ass. Front	3.3257-0208.3		3.3257-0202.3	3.3250-0704.3	3.3250-0704.3	
Kolben	Piston	3.3410-5720.2		3.3410-5702.1	3.3410-5020.2	3.3410-5020.2	
Manschette	Cup	3.3401-5701.1		3.3401-5701.1	3.3401-5001.1	3.3401-5001.1	
Druckfeder, kpl.	Spring Assembly	3.3419-1200.2		3.3419-1200.2	3.3419-1100.2	3.3419-1100.2	
Füllstück	Cup Filler	—		—	—	—	
Schutzkappe	Boot	3.3403-0300.1		3.3403-0300.1	3.3403-0300.1	3.3403-0300.1	
Druckbolzen	Actuating Pin	3.3425-0552.1		3.3425-0552.1	3.3425-0552.1	3.3425-0552.1	
Entlüfterventil, kpl.	Bleeder Valve Ass.	3.3518-1000.2		3.3518-1000.2	3.3518-1000.2	3.3518-1000.2	
Schraubstutzen	Adapter	—		—	—	—	
Ringstutzen	Fitting	3.3521-0700.1		3.3521-0700.1	3.3521-0700.1	3.3521-0700.1	
Hohlschraube	Connecting Bolt	3.3520-2900.1		3.3520-2900.1	3.3520-2900.1	3.3520-2900.1	
Rep.-Satz ohne Kolben	Repair Kit w/o Piston	3.0470-0157.2		3.0470-0157.2	3.0470-0150.2	3.0470-0150.2	
Rep.-Satz mit Kolben	Repair Kit with Piston	3.0403-0157.2		3.0402-0157.2	3.0403-0150.2	3.0403-0150.2	
		1. Hinterachse 65,0 Ø	2. Hinterachse 50,8 Ø	65,0 Ø	65,0 Ø	65,0 Ø	
Radzyl. hinten, kpl.	Wheel Cyl. Ass. Rear	3.3265-0211.3	3.3250-0704.3	3.3265-0206.3	3.3265-0206.3	3.3265-0211.3	
Kolben	Piston	3.3410-6520.2	3.3410-5020.2	3.3410-6501.1	3.3410-6501.1	3.3410-6520.2	
Manschette	Cup	3.3401-6501.1	3.3401-5001.1	3.3401-6501.1	3.3401-6501.1	3.3401-6501.1	
Druckfeder, kpl.	Spring Assembly	3.3419-1300.2	3.3419-1100.2	3.3419-1300.2	3.3419-1300.2	3.3419-1300.2	
Füllstück	Cup Filler	—	—	—	—	—	
Schutzkappe	Boot	3.3403-0700.1	3.3403-0300.1	3.3403-0700.1	3.3403-0700.1	3.3403-0700.1	
Druckbolzen	Actuating Pin	3.3425-0965.1	3.3425-0552.1	3.3425-0965.1	3.3425-0965.1	3.3425-0965.1	
Entlüfterventil, kpl.	Bleeder Valve Ass.	3.3518-1000.2	3.3518-1000.2	3.3518-1000.2	3.3518-1000.2	3.3518-1000.2	
Schraubstutzen	Adapter	—	—	—	—	—	
Ringstutzen	Fitting	3.3521-0300.1	3.3521-0700.1	3.3521-0300.1	3.3521-0300.1	3.3521-0300.1	
Hohlschraube	Connecting Bolt	3.3520-2900.1	3.3520-2900.1	3.3520-2900.1	3.3520-2900.1	3.3520-2900.1	
Rep.-Satz ohne Kolben	Repair Kit w/o Piston	3.0470-0165.2	3.0470-0150.2	3.0470-0165.2	3.0470-0165.2	3.0470-0165.2	
Rep.-Satz mit Kolben	Repair Kit with Piston	3.0402-0165.2	3.0403-0150.2	3.0401-0165.2	3.0401-0165.2	3.0402-0165.2	
Zubehör	Bremsschlauch, vorn	Brake Hose, Front	3.5123-0600.3 (3x)	3.5103-0600.3 (2x)	3.5103-0600.3 (2x)	3.5123-0600.3 (2x)	
	Bremsschlauch, hint.	Brake Hose, Rear	3.5123-0600.3 (2x)	3.5103-0600.3 (1x)	3.5103-0600.3 (1x)	3.5123-0600.3 (1x)	
	Verteiler	Distrib. Connector	3.3513-0401.2 (3x)*	3.3513-0401.2*	3.3513-0401.2*	3.3513-0401.2*	
	Zwischenstück	Pipe Connector	3.3511-1800.1 (6x) Beh. 3.3511-1600.1 (2x) Vert.	3.3511-1500.1 (6x) Schl. 3.3511-0200.1 Schl. h. Mitte	3.3511-1500.1 3.3511-0200.1	3.3511-1600.1 (2x) 3.3511-1500.1 (3x) 3.3511-0200.1f	
	Nachstellvorrichtung	Brake Adjuster	3.3713-3300.3 Mitte 3.3713-1701.3 v. u. h.	3.3713-1700.2 vorn 3.3713-0300.2 hinten	3.3713-1700.2 vorn 3.3713-0300.2 hinten	3.3713-1701.2 vorn 3.3713-3300.2 hinten	
Bremsen kpl.	Vorderrad, links	Front, Left					
	Vorderrad, rechts	Front, Right					
	Hinterrad, links	Rear, Left					
	Hinterrad, rechts	Rear, Right					

\* mit Entlüfterventil 3.3518-1300.2

# BÜSSING

Typ	Model	11 RU 7		11 RU 7 H/TU 7		Senator	
		10 RU 5	11 RU 7 H (TU 7)	11 RU 7 H/TU 7	11 R, 12 R, 13 R U 7 H	Senator 11, 12, 13, 14, 15	
Baujahr	Year	Trambus 5,4l 1959	Trambus 7,1l 1961/62	Trambus 7,1l 1963/64	Trambus 5,9/7,1l 1961/62	Trambus 7,1l 1963/64	
		38,1 Ø	44,45 Ø	44,45 Ø	44,45 Ø	44,45 Ø	
<b>Hauptzylinder, kpl.</b>	<b>Master Cyl. Ass.</b>	3.3138-0201.3 (2x)	3.3144-0601.3 (2x)	3.3144-0608.3 (2x)	3.3144-0601.3 (2x)	3.3144-0604.3 (2x)	
Boden- od. Kappenventil	Check Valve	3.3318-0700.2	3.3318-0700.2	3.3318-0700.2	3.3318-0700.2	3.3318-0700.2	
Druckfeder, kpl.	Spring Assembly	3.3315-1100.2	3.3315-2500.2	3.3315-2500.2	3.3315-2500.2	3.3315-2500.2	
Primärmanschette	Primary Cup	3.3301-3831.1	3.3301-4431.1	3.3301-4431.1	3.3301-4431.1	3.3301-4431.1	
Kolben mit Füllscheibe	Piston w/Filling Disc	3.3310-3801.2	3.3310-4403.2	3.3310-4403.2	3.3310-4403.2	3.3310-4403.2	
Sekundärmanschette	Secondary Cup	3.3302-3801.1	3.3302-4401.1	3.3302-4401.1	3.3302-4401.1	3.3302-4401.1	
Anschlagscheibe	Stop Washer	3.3319-1400.1	3.3319-1800.1	3.3319-1800.1	3.3319-1800.1	3.3319-1800.1	
Sicherungsfederring	Snap Ring	3.3320-0500.1	3.3320-0700.1	3.3320-0700.1	3.3320-0700.1	3.3320-0700.1	
Schutzkappe	Boot	3.3303-0800.1	—	—	—	—	
Kolbenstange	Push Rod	—	—	—	—	—	
Entlüfterventil, kpl.	Bleeder Valve Ass.	3.3518-0500.2	3.3518-0500.2	3.3518-0500.2	3.3518-0500.2	3.3518-0500.2	
Behälterverschraubung	Filler Cap	3.3506-0900.2●	3.3506-0900.2●	3.3506-0900.2● (2x)	3.3506-0600.2●	3.3328-0101.2●	
Bremslichtschalter	Stop-light Switch	3.3526-0110.3	—	—	—	—	
Einlaß	Schraubstutzen	Adapter	3.3510-0007.1●	—	—	—	
	Ringstutzen	Fitting	—	—	—	3.3521-2100.1●	
	Hohlschraube	Connecting Bolt	—	—	—	3.3520-2300.1●	
Auslaß	Ausgleichbehälter	Supply Tank	3.3508-0502.3●	3.3508-0502.3● (2x)	3.3508-0502.3● (2x)	3.3509-0200.3● (2x)	
	Schraubstutzen	Adapter	—	3.3510-2500.1●	3.3510-2500.1	—	
	Ringstutzen	Fitting	—	3.3521-0300.1●	—	3.3521-0300.1●	
	Hohlschraube	Connecting Bolt	—	3.3520-2900.1●	—	3.3520-2900.1●	
Verschluß-Stopfen	Plug	3.3517-0300.1● 3.3517-0100.2●	—	—	—		
<b>Rep.-Satz</b>	<b>Repair Kit</b>	<b>3.0370-0838.2</b>	<b>3.0370-0244.2</b>	<b>3.0370-0244.2</b>	<b>3.0370-0244.2</b>	<b>3.0370-0244.2</b>	
		38,1 Ø	44,45 Ø	50,8 Ø	44,45 Ø	44,45 Ø	
<b>Radzyl. vorn, kpl.</b>	<b>Wheel Cyl. Ass. Front</b>	3.2738-0101.3li (2x) 3.2738-0201.3re(2x)	3.3244-0313.3	3.3250-0704.3	3.3244-0315.3	3.3244-0315.3	
Kolben	Piston	3.3409-3807.1	3.3410-4420.2	3.3410-5020.2	3.3410-4420.2	3.3410-4420.2	
Manschette	Cup	3.3402-3803.1	3.3401-4401.1	3.3401-5001.1	3.3401-4401.1	3.3401-4401.1	
Druckfeder, kpl.	Spring Assembly	—	3.3419-1000.2	3.3419-1100.2	3.3419-1000.2	3.3419-1000.2	
Gummiring	Rubber Gasket	3.3501-2000.1	—	—	—	—	
Schutzkappe	Boot	3.3404-1100.1	3.3403-0200.1	3.3403-0300.1	3.3403-0200.1	3.3403-0200.1	
Druckbolzen	Actuating Pin	3.3411-1100.1	3.3425-0453.1	3.3425-0552.1	3.3425-0453.1	3.3425-0453.1	
Entlüfterventil, kpl.	Bleeder Valve Ass.	3.3518-0700.2	3.3518-1400.2	3.3518-1000.2	3.3518-1400.2	3.3518-1400.2	
Schraubstutzen	Adapter	3.3517-0300.1● +	—	—	—	3.3513-0100.2● Δ	
Ringstutzen	Fitting	—	3.3521-0700.1	3.3521-0700.1	3.3521-0900.1	3.3521-0900.1	
Hohlschraube	Connecting Bolt	—	3.3520-2900.1	3.3520-2900.1	3.3520-2900.1	3.3520-2900.1	
<b>Rep.-Satz ohne Kolben</b>	<b>Repair Kit w/o Piston</b>	—	<b>3.0470-0144.2</b>	<b>3.0470-0150.2</b>	<b>3.0470-0144.2</b>	<b>3.0470-0144.2</b>	
<b>Rep.-Satz mit Kolben</b>	<b>Repair Kit with Piston</b>	<b>3.0401-1338.2</b>	<b>3.0403-0144.2</b>	<b>3.0403-0150.2</b>	<b>3.0403-0144.2</b>	<b>3.0403-0144.2</b>	
		31,75 Ø	50,8 Ø	50,8 Ø	50,8 Ø	50,8 Ø	
<b>Radzyl. hinten, kpl.</b>	<b>Wheel Cyl. Ass. Rear</b>	3.3231-0258.3	3.3250-0207.3	3.3250-0215.3	3.3250-0207.3	3.3250-0213.3	
Kolben	Piston	3.3410-3101.1	3.3410-5020.2	3.3410-5020.2	3.3410-5020.2	3.3410-5002.1	
Manschette	Cup	3.3401-3101.1	3.3401-5001.1	3.3401-5001.1	3.3401-5001.1	3.3401-5001.1	
Druckfeder, kpl.	Spring Assembly	3.3419-0600.2	3.3419-1100.2	3.3419-1100.2	3.3419-1100.2	3.3419-1100.2	
Füllstück	Cup Filler	—	—	—	—	3.3513-0100.2● Δ	
Schutzkappe	Boot	3.3403-0500.1	3.3403-0300.1	3.3403-0300.1	3.3403-0300.1	3.3403-0300.1	
Druckbolzen	Actuating Pin	3.3425-6500.1	3.3425-0565.1	3.3425-0565.1	3.3425-0565.1	3.3425-0565.1	
Entlüfterventil, kpl.	Bleeder Valve Ass.	3.3518-0800.2	3.3518-1300.2	—	3.3518-1300.2	3.3518-1500.2●	
Schraubstutzen	Adapter	—	3.3510-2500.1●	3.3510-2500.1	3.3510-2500.1●	3.3510-3700.1	
Ringstutzen	Fitting	—	—	—	—	3.3521-1800.1	
Hohlschraube	Connecting Bolt	—	—	—	—	3.3520-2900.1	
<b>Rep.-Satz ohne Kolben</b>	<b>Repair Kit w/o Piston</b>	<b>3.0470-0331.2</b>	<b>3.0470-0150.2</b>	<b>3.0470-0150.2</b>	<b>3.0470-0150.2</b>	<b>3.0470-0150.2</b>	
<b>Rep.-Satz mit Kolben</b>	<b>Repair Kit with Piston</b>	<b>3.0401-0331.2</b>	<b>3.0403-0150.2</b>	<b>3.0403-0150.2</b>	<b>3.0403-0150.2</b>	<b>3.0402-0150.2</b>	
Zubehör	Bremsschlauch, vorn	Brake Hose, Front	3.5123-0700.3 (2x)	3.5123-0600.3 (2x)	3.5123-0600.3 (2x)	3.5123-0600.3 (2x)	
	Bremsschlauch, hint.	Brake Hose, Rear	3.5123-0600.3 (1x)	3.5123-0600.3 (1x)	3.5123-0600.3 (1x)	3.5123-0500.3 (1x)	
	Verteiler	Distrib. Connector	3.3513-0300.1	3.3513-0100.2	3.3513-0100.2 (2x)	3.3513-0401.2 (2x)* 3.3513-0100.2 (2x)	
	Zwischenstück	Pipe Connector	3.3511-1000.1 (3x)	3.3511-1600.1 3.3511-1500.1 (8x) 3.3511-0200.1	3.3511-1600.1 3.3511-1500.1 (8x)	3.3511-1600.1 (2x) 3.3511-1500.1 (3x) 3.3511-0200.1	
	Nachstellvorrichtung	Brake Adjuster	—	3.3713-1200.2 vorn 3.3713-1700.2 hinten	3.3713-1701.3 vorn 3.3713-1701.3 hinten	3.3713-1200.2 vorn 3.3713-1700.2 hinten	
Bremsen kpl.	Vorderrad, links	Front, Left	3.3640-1310.3 Dup	—	—	—	
	Vorderrad, rechts	Front, Right	3.3640-1410.3 Dup	—	—	—	
	Hinterrad, links	Rear, Left	3.3640-1510.3 Duo	—	—	—	
	Hinterrad, rechts	Rear, Right	3.3640-1610.3 Duo	—	—	—	

+ Verschlußstopfen

Δ Verteiler mit Verschlußschraube 3.3517-0300.1

\* mit Entlüfterventil 3.3518-1300.2

# BÜSSING

Typ	Model	Senat (Präfekt) 11, 12, 13, 14, 15 7,11 Trambus 1965	14 RU 10/11 Trambus 9,8/10,8 l 1959/60 13 RU 10 1959/60 Trambus 13 RU 11 Gelenkbus 9,8/10,8 l 1961/62	14 RU 10 14 RU 11 Trambus 9,8/10,8 l 1959	Präsident 14 Trambus (BVG) 9,8 l 1963/64	
Baujahr	Year	Präsident 14 Trambus 9,8 l 1965	13 RU 11 Gelenkbus 9,8/10,8 l 1961/62	9,8/10,8 l 1959	9,8 l 1963/64	
		44,45 Ø	44,45 Ø	44,45 Ø	50,8 Ø	
<b>Hauptzylinder, kpl.</b>	<b>Master Cyl. Ass.</b>	3.3144-0604.3 (2x)	3.3144-0601.3 (2x)	3.3144-0601.3	3.3150-0'28.3 (2x)	
Boden- od. Kappenventil	Check Valve	3.3318-0700.2	3.3318-0700.2	3.3318-0700.2	3.3318-0700.2 □	
Druckfeder, kpl.	Spring Assembly	3.3315-2500.2	3.3315-2500.2	3.3315-2500.2	3.3315-3000.2	
Primärmanschette	Primary Cup	3.3301-4431.1	3.3301-4431.1	3.3301-4431.1	3.3301-5131.1	
Kolben mit Füllscheibe	Piston w/Filling Disc	3.3310-4403.2	3.3310-4403.2	3.3310-4403.2	3.3310-5002.2	
Sekundärmanschette	Secondary Cup	3.3302-4401.1	3.3302-4401.1	3.3302-4401.1	3.3302-5002.1	
Anschlagscheibe	Stop Washer	3.3319-1800.1	3.3319-1800.1	3.3319-1800.1	3.3319-1800.1	
Sicherungsfederring	Snap Ring	3.3320-0700.1	3.3320-0700.1	3.3320-0700.1	3.3320-0700.1	
Schutzkappe	Boot	—	—	—	—	
Kolbenstange	Push Rod	—	—	—	—	
Entlüfterventil, kpl.	Bleeder Valve Ass.	3.3518-0500.2	3.3518-0500.2	3.3518-0500.2	3.3518-0500.2	
Behälterverschraubung	Filler Cap	3.3328-0101.2 ●	3.3506-0900.2 ●	3.3506-0900.2 ●	3.3506-0900.2	
Bremslichtschalter	Stop-light Switch	—	—	—	—	
Einlaß	Schraubstutzen	Adapter	—	—	—	
	Ringstutzen	Fitting	3.3521-2100.1	—	3.3521-2100.1	
	Hohlschraube	Connecting Bolt	3.3520-2300.1	—	3.3520-2300.1	
	Ausgleichbehälter	Supply Tank	3.3509-0200.3 ● (2x)	3.3508-0502.3 ● (2x)	3.3503-0901.3 ●	3.3509-4600.3 ● (2x)
Auslaß	Schraubstutzen	Adapter	—	—	—	
	Ringstutzen	Fitting	3.3521-0300.1	—	3.3521-0300.1 ●	3.3521-0300.1
	Hohlschraube	Connecting Bolt	3.3520-2900.1	—	3.3520-2900.1 ●	3.3520-2900.1
	Verschluß-Stopfen	Plug	—	—	—	—
<b>Rep.-Satz</b>	<b>Repair Kit</b>	<b>3.0370-0244.2</b>	<b>3.0370-0244.2</b>	<b>3.0370-0244.2</b>	<b>3.0370-0250.2</b>	
			50,8 Ø	50,8 Ø	44,45/57,15 Ø	
<b>Radzyl. vorn, kpl.</b>	<b>Wheel Cyl. Ass. Front</b>		3.3250-0704.3	3.3250-0704.3	3.2844-0503.3 li 3.2844-0603.3 re	
Kolben	Piston		3.3410-5020.2	3.3410-5020.2	3.3410-4420.2 3.3410-5720.2	
Manschette	Cup		3.3401-5001.1	3.3401-5001.1	3.3401-4411.1 3.3401-5711.1	
Druckfeder, kpl.	Spring Assembly		3.3419-1100.2	3.3419-1100.2	3.3419-3000.2	
Füllstück	Cup Filler		—	—	—	
Schutzkappe	Boot		3.3403-0300.1	3.3403-0300.1	3.3403-0300.1	
Druckbolzen	Actuating Pin		3.3425-0552.1	3.3425-0552.1	3.3425-0552.1	
Entlüfterventil, kpl.	Bleeder Valve Ass.	3.3518-1500.2	3.3518-1000.2	3.3518-1000.2	3.3518-1'00.2	
Verteiler	Distrib. Connector	3.3513-0100.2 Δ	—	—	3.3513-0'00.2 ● Δ	
Ringstutzen	Fitting		3.3521-0700.1	3.3521-0700.1	3.3521-0600.1	
Hohlschraube	Connecting Bolt		3.3520-2900.1	3.3520-2900.1	3.3520-2900.1	
<b>Rep.-Satz ohne Kolben</b>	<b>Repair Kit w/o Piston</b>		<b>3.0470-0150.2</b>	<b>3.0470-0150.2</b>	—	
<b>Rep.-Satz mit Kolben</b>	<b>Repair Kit with Piston</b>		<b>3.0403-0150.2</b>	<b>3.0403-0150.2</b>	—	
			65,0 Ø	65,0 Ø	65,0 Ø	
<b>Radzyl. hinten, kpl.</b>	<b>Wheel Cyl. Ass. Rear</b>		3.3265-0211.3	3.3265-0209.3	3.3265-0221.3	
Kolben	Piston		3.3410-6520.2	3.3410-6520.2	3.3410-6520.2	
Manschette	Cup		3.3401-6501.1	3.3401-6501.1	3.3401-6501.1	
Druckfeder, kpl.	Spring Assembly		3.3419-1300.2	3.3419-1300.2	3.3419-1300.2	
Verteiler	Distrib. Connector	3.3513-0100.2 Δ	—	—	3.3513-0100.2 ● Δ	
Schutzkappe	Boot		3.3403-0700.1	3.3403-0700.1	3.3403-0700.1	
Druckbolzen	Actuating Pin		3.3425-0965.1	3.3425-0965.1	3.3425-0965.1	
Entlüfterventil, kpl.	Bleeder Valve Ass.	3.3518-1500.2	3.3518-1000.2	3.3518-1100.2	3.3511-9300.1 +	
Schraubstutzen	Adapter		—	3.3510-3700.1	3.3510-3700.1	
Ringstutzen	Fitting		3.3521-0300.1	3.3521-1800.1	3.3521-1800.1	
Hohlschraube	Connecting Bolt		3.3520-2900.1	3.3520-2900.1	3.3520-2900.1	
<b>Rep.-Satz ohne Kolben</b>	<b>Repair Kit w/o Piston</b>		<b>3.0470-0165.2</b>	<b>3.0470-0165.2</b>	<b>3.0470-0165.2</b>	
<b>Rep.-Satz mit Kolben</b>	<b>Repair Kit with Piston</b>		<b>3.0402-0165.2</b>	<b>3.0402-0165.2</b>	<b>3.0402-0165.2</b>	
Zubehör	Bremsschlauch, vorn	Brake Hose, Front	3.5123-0600.3 (2x)	3.5123-0600.3 (2x)	3.5123-0600.3 (2x)	
	Bremsschlauch, hint.	Brake Hose, Rear	3.5123-0500.3 (1x)	3.5123-0600.3 (1x)	3.5123-0500.3 (1x)	
	Verteiler	Distrib. Connector	3.3513-0401.2 (2x)*	3.3513-0100.2 (2x)	3.3513-0100.2	3.3513-0401.2 (2x)*
	Zwischenstück	Pipe Connector	3.3511-0200.1 3.3511-1500.1 (3x) 3.3511-1600.1 (2x)	3.3511-1600.1 (3x) 3.3511-1500.1 (8x)	3.3511-1600.1 (3x) 3.3511-1500.1 (8x)	3.3511-1600.1 (2x) 3.3511-1500.1 (7x) 3.3511-0200.1
	Nachstellvorrichtung	Brake Adjuster	—	3.3713-1701.2 vorn 3.3713-3300.2 hinten	3.3713-1701.2 vorn 3.3713-3300.2 hinten	3.3713-1701.3 vorn 3.3713-3300.3 hinten
Bremsen kpl.	Vorderrad, links	Front, Left				
	Vorderrad, rechts	Front, Right				
	Hinterrad, links	Rear, Left				
	Hinterrad, rechts	Rear, Right				

\* mit Entlüfterventil 3.3518-1300.2 + Zwischenstück Δ mit Verschlußschraube 3.3517-0300.1  
□ Druckfeder für Bodenventil 3.3316-1800.1, hierzu Federteller 3.3317-2100.1

# BÜSSING

Typ Baujahr	Model Year	Gelenkzug U 10 9,8 l	Bus 1960-63	Konsul 10 Trambus 1963/64 mit Grau-Hydrair-Gerät Zweikreisbremse Doubl.Circ.Brake	Konsul 11 Trambus 1962 Zweikreisbremse Doubl.Circ.Brake	Konsul 11 Trambus 1962 mit Grau-Hydrair-Gerät Zweikreis-Bremse		
		44,45 Ø		38,1 Ø	38,1 Ø	38,1 Ø		
Hauptzylinder, kpl.	Master Cyl. Ass.	3.3144-0601.3		3.2138-0201.3	3.2138-0101.3	3.2138-0113.3		
Boden- od. Kappenventil	Check Valve	3.3318-0700.2		3.3318-0800.2 (2x)	3.3318-0800.1 (2x)	3.3318-0800.2 (2x)		
Druckfeder, kpl.	Spring Assembly	3.3315-2500.2		3.3315-2400.2 Prim. 3.3315-1300.2 Sek. 3.3316-0800.1	3.3315-2400.2 Prim. 3.3315-1300.2 Sek. 3.3316-0800.1	3.3315-2400.2 Prim. 3.3315-1300.2 Sek. 3.3316-0800.1		
Druckfeder für Ventil	Valve Spring	—		—	—	—		
Primärmanschette	Primary Cup	3.3301-4431.1		3.3301-3832.1 (3x)	3.3301-3832.1 (3x)	3.3301-3832.1 (3x)		
Kolben mit Füllscheibe	Piston w/Filling Disc	3.3310-4403.2		3.3310-3803.2 Prim. 3.3310-3804.2 Sek.	3.3310-3803.2 Prim. 3.3310-3804.2 Sek.	3.3310-3803.2 Prim. 3.3310-3804.2 Sek.		
Sekundärmanschette	Secondary Cup	3.3302-4401.1		3.3302-3801.1 3.3302-3804.1	3.3302-3801.1 3.3302-3804.1	3.3302-3801.1 3.3302-3804.1		
Anschlagscheibe	Stop Washer	3.3319-1800.1		3.3319-1500.1	3.3319-1500.1	3.3319-1500.1		
Sicherungsfederring	Snap Ring	3.3320-0700.1		3.3320-0500.1	3.3320-0500.1	3.3320-0500.1		
Schutzkappe	Boot	—		3.3303-0800.1	3.3303-0800.1	3.3303-0800.1		
Kolbenstange	Push Rod	—		3.3321-6600.2 ●	3.3321-6600.2 ●	3.3321-6600.2		
Entlüfterventil, kpl.	Bleeder Valve Ass.	3.3518-0500.2		3.3518-0500.2 (2x)	3.3518-0500.2 (2x)	3.3518-0500.2 (2x)		
Behälterverschraubung	Filler Cap	3.3506-0900.2		3.3328-0101.2 ●	3.3328-0101.2 ●	3.3328-0101.2 ●		
Bremslichtschalter	Stop-light Switch	—		3.3526-0110.3 ●	3.3526-0110.3 ●	3.3526-0110.3 ●		
Einlaß	Schraubstutzen	Adapter	—	3.3510-0020.1 ●	3.3510-2000.1 ●	3.3510-2000.1		
	Ringstutzen	Fitting	—	3.3521-2100.1 ●	3.3521-2100.1 ●	3.3521-2100.1		
	Hohlschraube	Connecting Bolt	—	3.3520-2300.1 ●	3.3520-2300.1 ●	3.3520-2300.2 ●		
Ausgleichbehälter	Supply Tank	3.3503-0901.3 ● Δ		3.3508-0200.3 ●	3.3509-0200.3 ●	3.3509-0200.3 ●		
Auslaß	Schraubstutzen	Adapter	—	3.3510-0800.1 ● (4x)	—	3.3510-0800.1 ●		
	Ringstutzen	Fitting	3.3521-0300.1 ●		3.3522-0500.1 ● 3.3522-1100.1 ●	3.3521-0900.1 ● (4x)		
	Hohlschraube	Connecting Bolt	3.3520-2900.1 ●		3.3520-1600.1 ● (2x)	3.3520-2900.1 ● 3.3520-1100.1 ● (3x)		
	Verschluß-Stopfen	Plug	—		—	—		
Rep.-Satz	Repair Kit	3.0370-0244.2		3.0370-1638.2	3.0370-1638.2	3.0370-1638.2		
		57,15 Ø	65,0 Ø Mitte:	38,1 Ø	38,1 Ø	38,1 Ø		
Radzyl. vorn, kpl.	Wheel Cyl. Ass. Front	3.3257-0202.3	3.3265-0211.3	3.2738-0101.3 li (2x) 3.2738-0201.3 re (2x)	3.2738-0101.3 li (2x) 3.2738-0201.3 re (2x)	3.2738-0101.3 li (2x) 3.2738-0201.3 re (2x)		
Kolben	Piston	3.3410-5702.1	3.3410-6520.2	3.3409-3807.1	3.3409-3807.1	3.3409-3807.1		
Manschette	Cup	3.3401-5701.1	3.3401-6501.1	3.3402-3803.1	3.3402-3803.1	3.3402-3803.1		
Druckfeder, kpl.	Spring Assembly	3.3419-1200.2	3.3419-1300.2	—	—	—		
Gummiring	Rubber Gasket	—	—	3.3501-2000.1	3.3501-2000.1	3.3501-2000.1		
Schutzkappe	Boot	3.3403-0300.1	3.3403-0700.1	3.3404-1100.1	3.3404-1100.1	3.3404-1100.1		
Druckbolzen	Actuating Pin	3.3425-0552.1	3.3425-0965.1	3.3711-1100.1	3.3711-1100.1	3.3711-1100.1		
Entlüfterventil, kpl.	Bleeder Valve Ass.	3.3518-1000.2	3.3518-1000.2	3.3518-0700.2	3.3518-0700.2	3.3518-0700.2		
Schraubstutzen	Adapter	—	—	3.3517-0300.1 ●	3.3517-0300.1 ●	3.3517-0300.1 ●		
Ringstutzen	Fitting	3.3521-0700.1	3.3521-0300.1	3.3521-0700.1 ● (2x)	—	—		
Hohlschraube	Connecting Bolt	3.3520-2900.1	3.3520-2900.1	3.3520-1600.1 ● (2x)	—	—		
Rep.-Satz ohne Kolben	Repair Kit w/o Piston	3.0470-0157.2	3.0470-0165.2	—	—	—		
Rep.-Satz mit Kolben	Repair Kit with Piston	3.0402-0157.2	3.0402-0165.2	3.0401-1338.2	3.0401-1338.2	3.0401-1338.2		
		50,8 Ø		31,75 Ø	31,75 Ø	31,75 Ø		
Radzyl. hinten, kpl.	Wheel Cyl. Ass. Rear	3.3250-0704.3		3.3231-0258.3	3.3231-0258.3	3.3331-0258.3		
Kolben	Piston	3.3410-5020.2		3.3410-3101.1	3.3410-3101.1	3.3410-3101.1		
Manschette	Cup	3.3401-5001.1		3.3401-3101.1	3.3401-3101.1	3.3401-3101.1		
Druckfeder, kpl.	Spring Assembly	3.3419-1100.2		3.3419-0600.2	3.3419-0600.2	3.3419-0600.2		
Verteiler	Distrib. Connector	—	—	—	—	—		
Schutzkappe	Boot	3.3403-0300.1		3.3403-0500.1	3.3403-0500.1	3.3403-0500.1		
Druckbolzen	Actuating Pin	3.3425-0552.1		3.3425-6500.1	3.3425-6500.1	3.3425-6500.1		
Entlüfterventil, kpl.	Bleeder Valve Ass.	3.3518-1000.2		3.3518-0800.2	3.3518-0800.2	3.3518-0800.2		
Schraubstutzen	Adapter	—	—	—	—	—		
Ringstutzen	Fitting	3.3521-0700.1		—	—	—		
Hohlschraube	Connecting Bolt	3.3520-2900.1		—	—	—		
Rep.-Satz ohne Kolben	Repair Kit w/o Piston	3.0470-0150.2		3.0470-0331.2	3.0470-0331.2	3.0470-0331.2		
Rep.-Satz mit Kolben	Repair Kit with Piston	3.0403-0150.2		3.0401-0331.2	3.0401-0331.2	3.0401-0331.2		
Zubehör	Equipment	Bremsschlauch, vorn	Brake Hose, Front	3.5123-0600.3 (2x) 3.5123-0600.3 Mitte	3.5123-0700.3 (2x)	3.5103-0320.3 (2x)	3.5103-0320.3 (4x)	
		Bremsschlauch, hint.	Brake Hose, Rear	3.5123-0600.3 (2x)	3.5123-0600.3 (1x)	3.5103-0320.3 (1x) 3.5123-0600.3 (1x)	3.5123-0600.3 (1x)	
		Verteiler	Distrib. Connector	3.3513-0401.2*		3.3513-0300.1	3.3513-0300.1	3.3513-0100.2(3x)**
		Zwischenstück	Pipe Connector	3.3511-1600.1 (2x) 3.3511-1500.1 (5x) 3.3511-2300.1		3.3511-1000.1 (5x) 3.3511-1800.1	3.3511-1000.1 (3x)	3.3511-1000.1
		Nachstellvorrichtung	Brake Adjuster	vorn und hinten 3.3713-1701.2 3.3713-3300.2 Mitte		—	—	—
Bremsen kpl.	Brakes compl.	Vorderrad, links	Front, Left	—	3.3640-4900.3 Dup	3.3640-4900.3 Dup	3.3640-1310.3 Dup	
		Vorderrad, rechts	Front, Right	—	3.3640-1410.3 Dup	3.3640-1410.3 Dup	3.3640-1410.3 Dup	
		Hinterrad, links	Rear, Left	—	3.3640-1510.3 Duo	3.3640-1510.3 Duo	3.3640-1510.3 Duo	
		Hinterrad, rechts	Rear, Right	—	3.3640-1610.3 Duo	3.3640-1610.3 Duo	3.3640-1610.3 Duo	

Δ ab 1963 = 3.3508-0502.3

\* mit Entlüfterventil 3.3518-1300.2

\*\* 2 Stück mit Verschlußschraube 3.3517-0300.1

# BÜSSING

Typ	Model				
Baujahr	Year				
<b>Hauptzylinder, kpl.</b>	<b>Master Cyl. Ass.</b>				
Boden- od. Kappventil	Check Valve				
Druckfeder, kpl.	Spring Assembly				
Druckfeder für Ventil	Valve Spring				
Primärmanschette	Primary Cup				
Kolben mit Füllscheibe	Piston w/ Filling Disc				
Sekundärmanschette	Secondary Cup				
Anschlagscheibe	Stop Washer				
Sicherungsfederring	Snap Ring				
Schutzkappe	Boot				
Kolbenstange	Push Rod				
Entlüfterventil, kpl.	Bleeder Valve Ass.				
Behälterverschraubung	Filler Cap				
<b>Bremslichtschalter</b>	<b>Stop-light Switch</b>				
Einlaß	Schraubstutzen	Adapter			
	Ringstutzen	Fitting			
	Hohlschraube	Connecting Bolt			
	Ausgleichbehälter	Supply Tank			
Auslaß	Schraubstutzen	Adapter			
	Ringstutzen	Fitting			
	Hohlschraube	Connecting Bolt			
	Verschluß-Stopfen	Plug			
<b>Rep.-Satz</b>	<b>Repair Kit</b>				
<b>Radzyl. vorn, kpl. ..</b>	<b>Wheel Cyl. Ass. Front</b>				
Kolben	Piston				
Manschette	Cup				
Druckfeder, kpl.	Spring Assembly				
Gummiring	Rubber Gasket				
Schutzkappe	Boot				
Druckbolzen	Actuating Pin				
Entlüfterventil, kpl.	Bleeder Valve Ass.				
Schraubstutzen	Adapter				
Ringstutzen	Fitting				
Hohlschraube	Connecting Bolt				
<b>Rep.-Satz ohne Kolben</b>	<b>Repair Kit w/o Piston</b>				
<b>Rep.-Satz mit Kolben</b>	<b>Repair Kit with Piston</b>				
<b>Radzyl. hinten, kpl.</b>	<b>Wheel Cyl. Ass. Rear</b>				
Kolben	Piston				
Manschette	Cup				
Druckfeder, kpl.	Spring Assembly				
Verteiler	Distrib. Connector				
Schutzkappe	Boot				
Druckbolzen	Actuating Pin				
Entlüfterventil, kpl.	Bleeder Valve Ass.				
Schraubstutzen	Adapter				
Ringstutzen	Fitting				
Hohlschraube	Connecting Bolt				
<b>Rep.-Satz ohne Kolben</b>	<b>Repair Kit w/o Piston</b>				
<b>Rep.-Satz mit Kolben</b>	<b>Repair Kit with Piston</b>				
Zubehör	Bremsschlauch, vorn	Brake Hose, Front			
	Bremsschlauch, hint.	Brake Hose, Rear			
	Verteiler	Distrib. Connector			
	Zwischenstück	Pipe Connector			
	Nachstellvorrichtung	Brake Adjuster			
Bremsen kpl.	Vorderrad, links	Front, Left			
	Vorderrad, rechts	Front, Right			
	Hinterrad, links	Rear, Left			
	Hinterrad, rechts	Rear, Right			

# DAF (van Doorne)

Typ Baujahr	Model Year	DAF 44		DAF 44		Daffodil	
		Pkw 1966		Pkw ab IV. 1967		de Luxe S 1966/67	Pkw 1966/67
			19,05 Ø		17,46 Ø		
<b>Hauptzylinder, kpl.</b>	<b>Master Cyl. Ass.</b>		3.3119-6853.3		3.3117-1701.3		
Boden- od. Kappenventil	Check Valve		3.3118-1500.2		3.3318-2300.2		
Druckfeder, kpl.	Spring Assembly		3.3315-7100.2		3.3315-7900.2		
Primärmanschette	Primary Cup		3.3301-1901.2		3.3301-1701.1		
Kolben mit Füllscheibe	Piston w/Filling Disc		3.3311-1931.2		3.3311-1732.2		
Sekundärmanschette	Secondary Cup		3.3402-1901.1		3.3402-1701.1		
Anschlagscheibe	Stop Washer		3.3319-0400.1		3.3319-0300.1		
Sicherungsfederring	Snap Ring		3.3320-0900.1		3.3320-0900.1		
Schutzkappe	Boot		3.3303-1200.1		3.3303-1200.1		
Kolbenstange	Push Rod		---		---		
Entlüfterventil, kpl.	Bleeder Valve Ass.		---		---		
Behälterverschraubung	Filler Cap		3.3506-2900.2		3.3506-2900.2		
Bremslichtschalter	Stop-light Switch		3.3526-0810.3		3.3526-0810.3		
Einlaß	Gummistopfen	Inlet	Grammet		---		
	Scheibe	Disc	---		---		
	Sieb	Strainer	---		---		
Auslaß	Ausgleichbehälter	Supply Tank	3.3508-0405.3		3.3508-0405.3		
	Vordruckventil	Check Valve	---		---		
	Ringsutzen	Fitting	---		---		
	Hohlschraube	Connecting Bolt	---		---		
	Verschluß-Stopfen	Plug	3.3517-0100.2		---		
<b>Rep.-Satz</b>	<b>Repair Kit</b>		<b>3.0370-0119.2</b>		<b>3.0370-0317.2</b>		
			12,2 Ø		22,2 Ø		Festsattel-Caliper L 42 K
<b>Radzyl. vorn, kpl.</b>	<b>Wheel Cyl. Ass. Front</b>		3.3222-3901.3		3.3222-3901.3		13.2421-0502.3 li 13.2421-0602.3 re
Kolben	Piston		3.3409-2204.2		3.3409-2204.2		13.8110-4203.1
Manschette	Cup		3.3402-2201.1		3.3402-2201.1		Haltestift
Druckfeder, kpl.	Spring Assembly		3.3416-0300.1		3.3416-0300.1		13.8131-3801.2
Füllstück	Cup Filler		---		---		---
Schutzkappe	Boot		3.3403-9200.1		3.3403-9200.1		---
Druckbolzen	Actuating Pin		---		---		---
Entlüfterventil, kpl.	Bleeder Valve Ass.		3.3518-0200.2		3.3518-0200.2		3.3518-4200.2
Schraubstutzen	Adapter		---		---		---
Ringsutzen	Fitting		---		---		---
Hohlschraube	Connecting Bolt		---		---		---
<b>Rep.-Satz ohne Kolben</b>	<b>Repair Kit w/o Piston</b>		<b>3.0470-2822.2</b>		<b>3.0470-2822.2</b>		<b>13.0441-4207.2<sup>1)</sup></b>
<b>Rep.-Satz mit Kolben</b>	<b>Repair Kit with Piston</b>		<b>3.0401-2822.2</b>		<b>3.0401-2822.2</b>		<b>13.0441-4209.2<sup>2)</sup></b>
			17,46 Ø		17,46 Ø		
<b>Radzyl. hinten, kpl.</b>	<b>Wheel Cyl. Ass. Rear</b>		3.3217-0401.3		3.3217-0401.3		
Kolben	Piston		3.3409-1702.2		3.3409-1702.2		
Manschette	Cup		3.3402-1701.1		3.3402-1701.1		
Druckfeder, kpl.	Spring Assembly		3.3416-0300.1		3.3416-0300.1		
Füllstück	Cup Filler		---		---		
Schutzkappe	Boot		3.3403-2400.1		3.3403-2400.1		
Druckbolzen	Actuating Pin		---		---		
Entlüfterventil, kpl.	Bleeder Valve Ass.		3.3518-0200.2		3.3518-0200.2		
Schraubstutzen	Adapter		---		---		
Ringsutzen	Fitting		---		---		
Hohlschraube	Connecting Bolt		---		---		
<b>Rep.-Satz ohne Kolben</b>	<b>Repair Kit w/o Piston</b>		<b>3.0470-0317.2</b>		<b>3.0470-0317.2</b>		
<b>Rep.-Satz mit Kolben</b>	<b>Repair Kit with Piston</b>		<b>3.0401-0317.2</b>		<b>3.0401-0317.2</b>		
Zubehör	Bremsschlauch, vorn	Brake Hose, Front	3.5104-0260.3 (2x)		3.5104-0260.3 (2x)		
	Bremsschlauch, hint.	Brake Hose, Rear	3.5104-0220.3 (2x)		3.5104-0220.3 (2x)		
	Verteiler	Distrib. Connector	---		---		
	Zwischenstück	Pipe Connector	---		---		
	Nachstellvorrichtung	Brake Adjuster	---		---		
Bremsen kpl.	Vorderrad, links	Front, Left	3.3620-8500.3 Sim		3.3620-8500.3 Sim		
	Vorderrad, rechts	Front, Right	3.3620-8500.3 Sim		3.3620-8500.3 Sim		
	Hinterrad, links	Rear, Left	3.3620-8310.3 Sim		3.3620-8310.3 Sim		
	Hinterrad, rechts	Rear, Right	3.3620-8410.3 Sim		3.3620-8410.3 Sim		

<sup>1)</sup> Dicht-Rep.-Satz; Gasket-Kit

<sup>2)</sup> Belag-Rep.-Satz; Set, Friction-Pad

# D A F (van Doorne)

(1950-1960) 9 A G

Typ	Model				
Baujahr	Year				
<b>Hauptzylinder, kpl.</b>	<b>Master Cyl. Ass.</b>				
Boden- od. Kappenventil	Check Valve				
Druckfeder, kpl.	Spring Assembly				
Primärmanschette	Primary Cup				
Kolben mit Füllscheibe	Piston w/Filling Disc				
Sekundärmanschette	Secondary Cup				
Anschlagscheibe	Stop Washer				
Sicherungsfederring	Snap Ring				
Schutzkappe	Boot				
Kolbenstange	Push Rod				
Entlüfterventil, kpl.	Bleeder Valve Ass.				
Behälterverschraubung	Filler Cap				
Bremslichtschalter	Stop-light Switch				
Einlaß	Gummistopfen	Grommet			
	Scheibe	Disc			
	Sieb	Strainer			
Auslaß	Ausgleichbehälter	Supply Tank			
	Vordruckventil	Check Valve			
	Ringstutzen	Fitting			
	Hohlschraube	Connecting Bolt			
	Verschluß-Stopfen	Plug			
<b>Rep.-Satz</b>	<b>Repair Kit</b>				
<b>Radzyl. vorn, kpl.</b>	<b>Wheel Cyl. Ass. Front</b>				
Kolben	Piston				
Manschette	Cup				
Druckfeder, kpl.	Spring Assembly				
Füllstück	Cup Filler				
Schutzkappe	Boot				
Druckbolzen	Actuating Pin				
Entlüfterventil, kpl.	Bleeder Valve Ass.				
Schraubstutzen	Adapter				
Ringstutzen	Fitting				
Hohlschraube	Connecting Bolt				
<b>Rep.-Satz ohne Kolben</b>	<b>Repair Kit w/o Piston</b>				
<b>Rep.-Satz mit Kolben</b>	<b>Repair Kit with Piston</b>				
<b>Radzyl. hinten, kpl.</b>	<b>Wheel Cyl. Ass. Rear</b>				
Kolben	Piston				
Manschette	Cup				
Druckfeder, kpl.	Spring Assembly				
Füllstück	Cup Filler				
Schutzkappe	Boot				
Druckbolzen	Actuating Pin				
Entlüfterventil, kpl.	Bleeder Valve Ass.				
Schraubstutzen	Adapter				
Ringstutzen	Fitting				
Hohlschraube	Connecting Bolt				
<b>Rep.-Satz ohne Kolben</b>	<b>Repair Kit w/o Piston</b>				
<b>Rep.-Satz mit Kolben</b>	<b>Repair Kit with Piston</b>				
Zubehör	Bremsschlauch, vorn	Brake Hose, Front			
	Bremsschlauch, hint.	Brake Hose, Rear			
	Verteiler	Distrib. Connector			
	Zwischenstück	Pipe Connector			
	Nachstellvorrichtung	Brake Adjuster			
Bremsen kpl.	Vorderrad, links	Front, Left			
	Vorderrad, rechts	Front, Right			
	Hinterrad, links	Rear, Left			
	Hinterrad, rechts	Rear, Right			



# DAIMLER-BENZ (Mercedes)

Typ	Model	190 c	Pkw	190 c	Pkw	190 c	Pkw
		bis Fgst. 040973	190 Dc	bis Fgst. 040974	bis Fgst. 064105	ab Fgst. 064106	190 Dc
Baujahr	Year	bis Fgst. 059037		190 Dc Pkw		ab Fgst. 099641	
		ab VIII. 1961				200/200 D	
						1963-67	
						1965-67	
<b>Hydr. Kupplungsbetätigung</b>							
<b>Hydr. Clutch Control</b>		19,05 Ø		19,05 Ø		19,05 Ø	
<b>Geberzylinder, kpl.</b>	<b>Master Cyl. Ass.</b>	3.3119-5201.3		3.2419-5201.3		3.2419-5501.3	
<b>Boden- od. Kappenventil</b>	<b>Check Valve</b>	—		—		3.3418-7600.1*	
<b>Druckfeder, kpl.</b>	<b>Spring Assembly</b>	3.3315-0100.2		3.3315-7000.2		3.3316-9100.1	
<b>Primärmanschette</b>	<b>Primary Cup</b>	RS		RS		RS	
<b>Kolben mit Füllscheibe</b>	<b>Piston w/Filling Disc</b>	3.3310-1917.2		—		—	
<b>Sekundärmanschette</b>	<b>Secondary Cup</b>	RS		RS		RS	
<b>Anschlagscheibe</b>	<b>Stop Washer</b>	3.3319-2200.1		3.3319-2200.1		3.3319-2200.1	
<b>Sicherungsfederring</b>	<b>Snap Ring</b>	RS		RS		RS	
<b>Schutzkappe</b>	<b>Boot</b>	3.3303-7200.1 RS		3.3303-7100.1 RS		3.3303-7700.1 RS	
<b>Kolbenstange</b>	<b>Push Rod</b>	—		—		—	
<b>Entlüfterventil, kpl.</b>	<b>Bleeder Valve Ass.</b>	3.3518-0100.2		3.3518-0100.2		3.3518-0100.2	
<b>Behälterverschraubung</b>	<b>Filler Cap</b>	3.3328-0200.2		3.3328-0200.2		3.3506-0600.2 ● ▲	
<b>Bremslichtschalter</b>	<b>Stop-light Switch</b>	—		—		—	
<b>Einlaß</b>	<b>Schraubstutzen</b>	<b>Adapter</b>	—	—		—	
	<b>Ringstutzen</b>	<b>Fitting</b>	—	—		—	
	<b>Sieb</b>	<b>Strainer</b>	—	—		3.3519-0800.2 ● ▲	
	<b>Ausgleichbehälter</b>	<b>Supply Tank</b>	—	—		3.3508-1502.3 ● ▲	
<b>Auslaß</b>	<b>Schraubstutzen</b>	<b>Adapter</b>	—	—		—	
	<b>Ringstutzen</b>	<b>Fitting</b>	—	—		—	
	<b>Hohlschraube</b>	<b>Connecting Bolt</b>	—	—		—	
	<b>Verschluß-Stopfen</b>	<b>Plug</b>	—	—		3.3517-4000.1	
<b>Rep.-Satz</b>	<b>Repair Kit</b>	3.0350-1904.2		3.0350-1903.2		3.0350-1901.2	
		20,64 Ø		20,64 Ø		20,64 Ø	
<b>Nehmerzylinder, kpl.</b>	<b>Slave Cyl. Ass.</b>	3.2920-0301.3		3.2920-0301.3		3.2920-0301.3 +	
<b>Kolben</b>	<b>Piston</b>	—		—		—	
<b>Manschette</b>	<b>Cup</b>	RS		RS		RS	
<b>Druckfeder, kpl.</b>	<b>Spring Assembly</b>	—		—		—	
<b>Füllstück</b>	<b>Cup Filler</b>	—		—		—	
<b>Schutzkappe</b>	<b>Boot</b>	3.3303-7000.1 RS		3.3303-7000.1 RS		3.3303-7000.1 RS	
<b>Druckbolzen</b>	<b>Actuating Pin</b>	3.3425-0009.1		3.3425-0009.1		3.3425-0009.1	
<b>Entlüfterventil, kpl.</b>	<b>Bleeder Valve Ass.</b>	3.3518-0100.2		3.3518-0100.2		3.3518-0100.2	
<b>Schraubstutzen</b>	<b>Adapter</b>	—		—		—	
<b>Ringstutzen</b>	<b>Fitting</b>	—		—		—	
<b>Hohlschraube</b>	<b>Connecting Bolt</b>	—		—		—	
<b>Rep.-Satz</b>	<b>Repair Kit</b>	3.0450-2001.2		2.0450-2001.2		3.0450-2001.2	
<b>Zubehör</b>	<b>Kupplungsschlauch</b>	<b>Clutch Hose</b>	3.5159-0240.3 (1x)	3.5159-0240.3 (1x)		3.5159-0240.3 (1x)	
	<b>Verteiler</b>	<b>Distrib. Connector</b>	—	—		—	
	<b>Zwischenstück</b>	<b>Pipe Connector</b>	—	—		—	

+ austauschbar ersetzt durch 3.2520-0303.3; RS 3.0450-2003.2

▲ nur bei Typ 200/200D USA

\* Füllstück

# DAIMLER-BENZ (Mercedes)

Typ	Model	170 V/S	180	180	180 b, c	190
		Pkw, Lfw	1,76 l	Pkw	1,89 l	Pkw
Baujahr	Year	1952/53	1953/54	1957-59	1959-62	1956-59
		170 D/DS	180 D	180 a	(Bremsgerät T 50)	(Bremsgerät T 50)
		1,76 l	1,76 l	1,76 l	180 Db, Dc	180 b, Db
		170 SV/SD	1,76 l	180 D	1,76 l	1,89 l
		Pkw		190 D	Pkw	Pkw
		1954		1,89 l	1958/59	1959-61
		25,4 Ø	25,4 Ø	25,4 Ø	25,4 Ø	25,4 Ø
Hauptzylinder, kpl.	Master Cyl. Ass.	3.3125-0301.3	3.3125-0801.3	3.3125-2602.3 +	3.3125-2602.3 +	3.3125-2602.3 +
Boden- od. Kappenventil	Check Valve	RS	RS	RS	RS	RS
Druckfeder, kpl.	Spring Assembly	3.3315-0200.2	3.3315-0200.2	3.3315-0200.2	3.3315-0200.2	3.3315-0200.2
Primärmanschette	Primary Cup	RS	RS	RS	RS	RS
Kolben mit Füllscheibe	Piston w/Filling Disc	RS	RS	RS	RS	RS
Sekundärmanschette	Secondary Cup	RS	RS	RS	RS	RS
Anschlagscheibe	Stop Washer	3.3319-1100.1	3.3319-0400.1	3.3319-0400.1	3.3319-0400.1	3.3319-0400.1
Sicherungsfederring	Snap Ring	RS	RS	RS	RS	RS
Schutzkappe	Boot	3.3303-0700.1 RS	3.3303-0400.1 RS	3.3303-0400.1 RS	3.3303-0400.1 RS	3.3303-0400.1 RS
Kolbenstange	Push Rod	3.3323-0200.2 ●	3.3323-2400.1 ●	3.3323-2400.1	3.3323-2400.1	3.3323-2400.1
Entlüfterventil, kpl.	Bleeder Valve Ass.	—	—	3.3518-0100.2	3.3518-0100.2	3.3518-0100.2
Behälterverschraubung	Filler Cap	3.3328-0101.2	3.3506-0100.2	3.3506-0100.2 ●	3.3506-0100.2 ●	3.3506-0100.2 ●
Bremslichtschalter	Stop-light Switch	3.3526-0100.3 ●	—	—	—	—
Einlaß	Schraubstutzen	Adapter	—	3.3510-8000.1	3.3510-8000.1	3.3510-8000.1
	Ringstutzen	Fitting	—	—	—	—
	Hohlschraube	Connecting Bolt	—	—	—	—
	Ausgleichbehälter	Supply Tank	—	—	3.3503-0202.3 ●	3.3508-3600.3 ●
Auslaß	Schraubstutzen	Adapter	—	—	—	—
	Ringstutzen	Fitting	—	—	—	—
	Hohlschraube	Connecting Bolt	—	—	—	—
	Verschluß-Stopfen	Plug	—	—	—	—
Rep.-Satz	Repair Kit	3.0370-0225.2	3.0370-0325.2	3.0370-0525.2	3.0370-0525.2	3.0370-0525.2
		25,4 Ø	25,4 Ø	26,99 Ø	28,57 Ø	28,57 Ø
Radzyl. vorn, kpl.	Wheel Cyl. Ass. Front	3.3225-0202.3	3.2725-1702.3 li (2x) 3.2725-1802.3 re (2x)	3.2726-0501.3 li (2x) 3.2726-0601.3 re (2x)	3.2728-2101.3 li (2x) 3.2728-2201.3 re (2x)	3.2728-0302.3 li (2x) 3.2728-0402.3 re (2x)
Kolben	Piston	RS	RS	RS	RS	RS
Manschette	Cup	RS	RS	RS	RS	RS
Druckfeder, kpl.	Spring Assembly	3.3420-0700.2	3.3420-5400.2	3.3420-5500.2	3.3420-5500.2	3.3420-5600.2
Füllstück	Cup Filler	3.3418-0900.1	3.3418-0900.1	3.3418-1000.1	3.3418-1200.1	3.3418-1200.1
Schutzkappe	Boot	3.3403-0400.1 RS	3.3403-0400.1 RS	3.3403-1500.1 RS	3.3403-1500.1 RS	3.3403-1500.1 RS
Blechschildkappe	Boot Protector	—	—	3.3404-0900.1	3.3404-0900.1	3.3404-0900.1
Druckbolzen	Actuating Pin	3.3425-1234.1	3.3425-0239.1	3.3425-0239.1	3.3425-0239.1	3.3425-0239.1
Entlüfterventil, kpl.	Bleeder Valve Ass.	3.3518-0700.2	3.3518-1900.2 ●	3.3518-1900.2 ●	3.3518-1900.2 ●	—
Schraubstutzen	Adapter	—	—	—	—	—
Ringstutzen	Fitting	—	—	—	—	—
Hohlschraube	Connecting Bolt	3.3520-2100.1	—	—	—	—
Rep.-Satz ohne Kolben	Repair Kit w/o Piston	—	—	—	—	—
Rep.-Satz mit Kolben	Repair Kit with Piston	3.0401-0525.2 □	3.0401-0725.2	3.0401-0526.2X	3.0401-1128.2	3.0401-1128.2
		22,2 Ø	23,81 Ø	23,81 Ø	23,81 Ø	23,81 Ø
Radzyl. hinten, kpl.	Wheel Cyl. Ass. Rear	3.3222-0202.3	3.3223-0101.3	3.3223-0101.3	3.3233-0101.3	3.3223-0101.3
Kolben	Piston	RS	RS	RS	RS	RS
Manschette	Cup	RS	RS	RS	RS	RS
Druckfeder, kpl.	Spring Assembly	3.3420-0600.2	3.3420-2800.2	3.3420-2800.2	3.3420-2800.2	3.3420-2800.2
Füllstück	Cup Filler	3.3418-0800.1	3.3418-2400.1	3.3418-2400.1	3.3418-2400.1	3.3418-2400.1
Schutzkappe	Boot	3.3403-0400.1 RS	3.3403-0400.1 RS	3.3403-0400.1 RS	3.3403-0400.1 RS	3.3403-0400.1 RS
Druckbolzen	Actuating Pin	3.3425-1234.1	3.3425-1234.1	3.3425-1234.1	3.3425-1234.1	3.3425-1234.1
Entlüfterventil, kpl.	Bleeder Valve Ass.	3.3518-0700.2	3.3518-1900.2	3.3518-1900.2	3.3518-1900.2	3.3518-1900.2
Schraubstutzen	Adapter	—	—	—	—	—
Ringstutzen	Fitting	3.3521-1500.1	—	—	—	—
Hohlschraube	Connecting Bolt	3.3520-2100.1	—	—	—	—
Rep.-Satz ohne Kolben	Repair Kit w/o Piston	—	—	—	—	—
Rep.-Satz mit Kolben	Repair Kit with Piston	3.0401-0222.2	3.0401-0123.2	3.0401-0123.2	3.0401-0123.2	3.0401-0123.2
Zubehör	Bremsschlauch, vorn	Brake Hose, Front	3.5103-0380.3 (2x)	3.5104-0320.3 (2x)	3.5104-0320.3 (2x)	3.5104-0320.3 (2x)
	Bremsschlauch, hint.	Brake Hose, Rear	3.5103-0240.3 (2x)	3.5104-0210.3 li 3.5204-0220.3 re	3.5104-0210.3 li 3.5204-0220.3 re	3.5104-0210.3 li 3.5204-0220.3 re
	Verteiler	Distrib. Connector	3.3513-0300.1	3.3513-0200.1	3.3514-1200.2*	3.3514-1200.2*
	Zwischenstück	Pipe Connector	3.3511-1100.1	—	—	—
Nachstellvorrichtung	Brake Adjuster	—	—	—	—	
Bremsen kpl.	Vorderrad, links	Front, Left	—	—	—	—
	Vorderrad, rechts	Front, Right	—	—	—	—
	Hinterrad, links	Rear, Left	—	—	—	—
	Hinterrad, rechts	Rear, Right	—	—	—	—

\* mit Entlüfterventil 3.3518-0500.2 + bei eingebautem Bremsgerät ist Hz = 3.3126-0505.3, Rep.-Satz = 3.0370-0826.2, Verteiler = 3.3514-0400.1 □ Stahlkolben-RS 3.0402-0525.2 X Stahlkolben-RS 3.0403-0526.2

# DAIMLER-BENZ (Mercedes)

Typ Baujahr	Model Year	190 c, Dc Pkw 1,8l/2 l 1961-63 (Bremsgerät T 50/24/1)	190 c/Dc Pkw 1,89/2 l 1964 mit Bremsgerät T 51	190 c/Dc Pkw 1,89/2 l 1964/65 mit Bremsgerät T 51	190 SL Pkw 1,89 l 1956-63 ab Fgst. 6501957 mit Bremsgerät T 50
<b>Bremsgerät</b>	<b>Power Br. Unit</b>	23,81 Ø	3.6197-1700.4 ■	3.6197-1700.4 ■	26,99 Ø
<b>Hauptzylinder, kpl.</b>	<b>Master Cyl. Ass.</b>	3.3123-0102.3 ▽	3.2123-0109.3 ▲	3.2123-0609.3	3.3126-0501.3 ○
<b>Boden- od. Kappenventil</b>	<b>Check Valve</b>	RS	RS	RS	RS
<b>Druckfeder, kpl.</b>	<b>Spring Assembly</b>	3.3315-2300.2	3.3316-0011.1 Prim. 3.3316-0015.1 Sek. **	3.3316-0027.1 Prim. 3.3316-0043.1 Sek. Δ 3.3316-0200.1	3.3315-0200.2
<b>Druckfeder für Ventil</b>	<b>Valve Spring</b>	—	—	—	—
<b>Primärmanschette</b>	<b>Primary Cup</b>	RS	RS	RS	RS
<b>Kolben mit Füllscheibe</b>	<b>Piston w/Filling Disc</b>	RS	RS	RS	RS
<b>Sekundärmanschette</b>	<b>Secondary Cup</b>	RS	RS	RS	RS
<b>Anschlagscheibe</b>	<b>Stop Washer</b>	3.3319-0400.1	3.3319-4500.1	RS	3.3319-1100.1
<b>Sicherungsfederring</b>	<b>Snap Ring</b>	RS	RS	RS	RS
<b>Schutzkappe</b>	<b>Boot</b>	3.3303-5300.1 RS	—	—	3.3303-5600.1 RS
<b>Kolbenstange</b>	<b>Push Rod</b>	—	—	—	—
<b>Entlüfterventil, kpl.</b>	<b>Bleeder Valve Ass.</b>	3.3518-0100.2	—	—	—
<b>Behälterverschraubung</b>	<b>Filler Cap</b>	3.3506-0600.2	3.3506-0600.2 ●	3.3506-0600.2 ●	3.3506-0600.2 ●
<b>Behälterverschraubung</b>	<b>Filler Cap</b>	3.3506-0600.2	3.3506-0600.2 ●	3.3506-0600.2 ●	3.3506-0600.2 ●
<b>Rundschnurring</b>	<b>Rubber Gasket</b>	—	3.6197-0253.1 RS	3.6197-0253.1 RS	—
<b>Einlaß</b>	<b>Gummistopfen</b>	—	3.3304-0700.1 ●	3.3304-0700.1 ●	—
	<b>Scheibe</b>	—	—	—	—
	<b>Sieb</b>	<b>Strainer</b>	3.3519-1400.2	3.3519-0300.2 ●	3.3519-0300.2 ●
<b>Auslaß</b>	<b>Ausgleichbehälter</b>	<b>Supply Tank</b>	3.3508-0401.3	3.3508-2801.2 ● □	3.3508-2801.2 ● □
	<b>Schraubstutzen</b>	<b>Adapter</b>	—	—	3.3510-0029.1
	<b>Ringstutzen</b>	<b>Fitting</b>	—	—	—
	<b>Hohlschraube</b>	<b>Connecting Bolt</b>	—	—	—
	<b>Verschluß-Stopfen</b>	<b>Plug</b>	—	—	—
<b>Rep.-Satz</b>	<b>Repair Kit</b>	<b>3.0370-0123.2</b>	<b>3.0370-0323.2</b>	<b>3.0370-0523.2</b>	<b>3.0370-0826.2</b>
<b>Radzyl. vorn, kpl.</b>	<b>Wheel Cyl. Ass. Front</b>	28,57 Ø	Festsattel - Caliper S 57 K	Festsattel - Caliper S 57 K	28,57 Ø
		3.2728-2101.3 li (2x) 3.2728-2201.3 re (2x)	13.2571-2311.3 li 13.2571-2411.3 re	13.2571-2311.3 li 13.2571-2411.3 re	3.2728-2101.3 li (2x) 3.2728-2201.3 re (2x)
<b>Kolben</b>	<b>Piston</b>	RS	13.8110-5701.1	13.8110-5701.1	RS
<b>Manschette</b>	<b>Cup</b>	RS	—	—	RS
<b>Druckfeder, kpl.</b>	<b>Spring Assembly</b>	3.3420-5600.2	13.8131-4802.1	13.8131-4802.1	3.3420-5600.2
<b>Füllstück</b>	<b>Cup Filler</b>	3.3418-1200.1	—	—	3.3418-1200.1
<b>Schutzkappe</b>	<b>Boot</b>	3.3403-1500.1 RS	—	—	3.3403-1500.1 RS
<b>Blechsutzkappe</b>	<b>Boot Protector</b>	3.3404-0900.1	—	—	3.3404-0900.1
<b>Druckbolzen</b>	<b>Actuating Pin</b>	3.3425-0239.1	—	—	3.3425-0239.1
<b>Entlüfterventil, kpl.</b>	<b>Bleeder Valve Ass.</b>	3.3518-1900.2 ●	3.3518-5300.2	3.3518-5300.2	—
<b>Schraubstutzen</b>	<b>Adapter</b>	—	—	—	—
<b>Abdeckblech</b>	<b>Cover Plate</b>	—	13.8162-0003.1	13.8162-0003.1	—
<b>Hohlschraube</b>	<b>Connecting Bolt</b>	—	—	—	—
<b>Rep.-Satz ohne Kolben</b>	<b>Repair Kit w/o Piston</b>	—	13.0441-5706.2 <sup>1)</sup>	13.0441-5706.2 <sup>1)</sup>	—
<b>Rep.-Satz mit Kolben</b>	<b>Repair Kit with Piston</b>	3.0401-1128.2	13.0461-5705.2 <sup>1)</sup>	13.0461-5705.2 <sup>1)</sup>	3.0401-1128.2
<b>Radzyl. hinten, kpl.</b>	<b>Wheel Cyl. Ass. Rear</b>	23,81 Ø	19,05 Ø	19,05 Ø	23,81 Ø
		3.3223-0102.3	3.3219-2504.3	3.3219-3401.3+	3.3223-0102.3
<b>Kolben</b>	<b>Piston</b>	RS	RS	RS	RS
<b>Manschette</b>	<b>Cup</b>	RS	RS	RS	RS
<b>Druckfeder, kpl.</b>	<b>Spring Assembly</b>	3.3420-2800.2	RS	RS	3.3420-2800.2
<b>Füllstück</b>	<b>Cup Filler</b>	3.3418-2400.1	—	RS	3.3418-2400.1
<b>Schutzkappe</b>	<b>Boot</b>	3.3403-0400.1 RS	3.3403-2600.1 RS	3.3403-2600.1 RS	3.3403-0400.1 RS
<b>Druckbolzen</b>	<b>Actuating Pin</b>	3.3425-1234.1 ●	—	3.3425-1234.1 ●	3.3425-1234.1 ●
<b>Entlüfterventil, kpl.</b>	<b>Bleeder Valve Ass.</b>	3.3518-1900.2	3.3518-1900.2	3.3518-0500.2	3.3518-1900.2
<b>Schraubstutzen</b>	<b>Adapter</b>	—	—	—	—
<b>Ringstutzen</b>	<b>Fitting</b>	—	—	—	—
<b>Hohlschraube</b>	<b>Connecting Bolt</b>	—	—	—	—
<b>Rep.-Satz ohne Kolben</b>	<b>Repair Kit w/o Piston</b>	—	—	—	—
<b>Rep.-Satz mit Kolben</b>	<b>Repair Kit with Piston</b>	<b>3.0401-0123.2</b>	<b>3.0401-2319.2</b>	<b>3.0402-1819.2</b>	<b>3.0401-0123.2</b>
<b>Zubehör</b>	<b>Bremsschlauch, vorn</b>	<b>Brake Hose, Front</b>	3.5104-0441.3 (2x)	3.5104-0420.3 (2x)	3.5104-0420.3 (2x)
	<b>Bremsschlauch, hint.</b>	<b>Brake Hose, Rear</b>	3.5104-0210.3 li 3.5204-0220.3 re	3.5104-0210.3 li 3.5204-0220.3 re	3.5104-0210.3 li 3.5204-0220.3 re
	<b>Verteiler</b>	<b>Distrib. Connector</b>	3.3513-3400.1 vorn 3.3513-3500.1 hinten	3.3513-3400.1 vorn 3.3513-3500.1 hinten	3.3513-3400.1 vorn 3.3513-3500.1 hinten
	<b>Zwischenstück</b>	<b>Pipe Connector</b>	—	—	—
<b>Bremse kpl.</b>	<b>Vorderrad, links</b>	<b>Front, Left</b>	—	—	—
	<b>Vorderrad, rechts</b>	<b>Front, Right</b>	—	—	—
	<b>Hinterrad, links</b>	<b>Rear, Left</b>	—	—	—
	<b>Hinterrad, rechts</b>	<b>Rear, Right</b>	—	—	—

Einzelteile zum Bremsgerät T 51 siehe Seite 221; For details on Power Br. Unit T 51 see Page 221. ▽ zuvor 3.3122-2202.3, hierzu RS 3.0370-1822.2; bei eingebautem Bremsgerät = HZ 3.3128-1304.3, hierzu Rep.-Satz 3.0370-0928.2, Verteiler 3.3514-1400.1, Entlüfterventil 3.3518-0500.2, Verschl.-St. 3.3517-0700.1 ▲ ersetzt durch 3.2123-0609.3, zusammen mit 1x Verschl.-Schr. 3.3517-0101.2 u. 2x Rz.-Rep.-Satz 3.0402-1819.2 ○ zuvor HZ 3.3125-2602.3 mit RS 3.0370-0525.2 \*\* Federleiler 3.3317-6000.1 Δ Federleiler 3.3317-7600.1 □ Behälter-Armaturen-Satz 3.0101-3501.2 1) Dicht-Rep.-Satz; Gasket-Kit 2) Belag-Rep.-Satz; Set, Friction-Pad 3) bei Fahrzeugen mit Spezialaufbauten, m. verläng. Radstand, ab Fgst.-Nr. 262873 (Benzin-Fz) u. 010754 (Diesel-Fz) ist Rz.3.3222-5401.3 eingebaut, hierzu RS 3.0402-0222.2 \* mit Entlüfterventil 3.3518-0500.2

# DAIMLER-BENZ (Mercedes)

Typ	Model	200	Pkw	200	Pkw
		200 D	1965-68 mit Bremsgerät T 51	200 D	1967/68 mit Bremsgerät T 51 USA
Baujahr	Year				
<b>Bremsgerät</b>	<b>Power Br. Unit, cpl.</b>	3.6197-1700.4 ■		3.6197-0220.4 ■	
<b>Hauptzylinder, kpl.</b>	<b>Master Cyl. Ass.</b>	3.2123-0609.3		3.2123-1103.3	
Boden- od. Kappenventil	Check Valve	RS		RS	
Druckfeder, kpl.	Spring Assembly	3.3316-0027.1 Prim. 3.3316-0043.1 Sek. Δ		3.3316-0027.1 Prim. 3.3316-0043.1 Sek. Δ	
Druckfeder für Ventil	Valve Spring	3.3316-0200.1		3.3316-0200.1	
Primärmanschette	Primary Cup	RS		RS	
Kolben mit Füllscheibe	Piston w/Filling Disc	RS		RS	
Sekundärmanschette	Secondary Cup	RS		RS	
Anschlagscheibe	Stop Washer	RS		RS	
Sicherungsfederring	Snap Ring	RS		RS	
Schutzkappe	Boot	—		—	
Kolbenstange	Push Rod	—		—	
Entlüfterventil, kpl.	Bleeder Valve Ass.	—		—	
Behälterverschraubung	Filler Cap	3.3506-0600.2 ●		3.3506-3401.2 ●	
Rundschnurring	Rubber Gasket	3.6197-0253.1 RS		3.6197-0253.1 RS	
Einlaß	Gummistopfen	Grommet	3.3304-0700.1 ●	3.3304-1000.1 ●	
	Scheibe	Disc	—	—	
Auslaß	Sieb	Strainer	3.3519-0300.2 ●	3.3519-0300.2 ●	
	Ausgleichbehälter	Supply Tank	3.3508-2801.2 ● □	3.3508-5002.3 ● *	
Einlaß	Schraubstutzen	Adapter	3.3510-0029.1	3.3510-0029.1	
	Ringstutzen	Fitting	—	—	
	Hohlschraube	Connecting Bolt	—	—	
Auslaß	Verschluß-Stopfen	Plug	—	—	
	<b>Rep.-Satz</b>	<b>Repair Kit</b>	<b>3.0370-0523.2</b>	<b>3.0370-0523.2</b>	
		S 57 K		S 57 K	
<b>Festsattel, kpl.</b>	<b>Caliper, cpl.</b>	13.2571-0900.3 li 13.2571-1000.3 re		13.2571-0900.3 li 13.2571-1000.3 re	
Kolben	Piston	13.8110-5703.1		13.8110-5703.1	
Haltestift	Pad Retainer-Pin	13.8131-5701.2		13.8131-5701.2	
Zwischenplatte	Intermediate Plate	—		—	
Entlüfterventil, kpl.	Bleeder Valve Ass.	3.3518-6100.2		3.3518-6100.2	
Verbindungsrohr	Connecting Pipe	—		—	
Schraubstutzen	Adapter	—		—	
Ringstutzen	Fitting	—		—	
Hohlschraube	Connecting Bolt	—		—	
<b>Dicht-Rep.-Satz</b>	<b>Gasket Kit</b>	<b>13.0441-5706.2</b>		<b>13.0441-5706.2</b>	
<b>Belag-Rep.-Satz</b>	<b>Set, Friction-Pad</b>	<b>13.0461-5705.2</b>		<b>13.0461-5705.2</b>	
		19,05 Ø		19,05 Ø	
<b>Radzyl. hinten, kpl.</b>	<b>Wheel Cyl. Ass. Rear</b>	3.3219-3401.3 +		3.3219-3401.3 +	
Kolben	Piston	RS		RS	
Manschette	Cup	RS		RS	
Druckfeder, kpl.	Spring Assembly	RS		RS	
Füllstück	Cup Filler	RS		RS	
Schutzkappe	Boot	3.3403-2600.1 RS		3.3403-2600.1 RS	
Druckbolzen	Actuating Pin	3.3425-1234.1 ●		3.3425-1234.1 ●	
Entlüfterventil, kpl.	Bleeder Valve Ass.	3.3518-0500.2		3.3518-0500.2	
Schraubstutzen	Adapter	—		—	
Ringstutzen	Fitting	—		—	
Hohlschraube	Connecting Bolt	—		—	
<b>Rep.-Satz ohne Kolben</b>	<b>Repair Kit w/o Piston</b>	—		—	
<b>Rep.-Satz mit Kolben</b>	<b>Repair Kit with Piston</b>	<b>3.0402-1819.2</b>		<b>3.0402-1819.2</b>	
Zubehör	Bremsschlauch, vorn	Brake Hose, Front	3.5104-0420.3 (2x)	3.5104-0420.3 (2x)	
	Bremsschlauch, hint.	Brake Hose, Rear	3.5104-0210.3 li 3.5204-0220.3 re	3.5104-0210.3 (1x) 3.5204-0220.3 (1x)	
	Verteiler	Distrib. Connector	3.3513-3500.1	3.3513-3500.1	
	Zwischenstück	Pipe Connector	—	—	
Bremsen kpl.	Vorderrad, links	Front, Left			
	Vorderrad, rechts	Front, Right			
	Hinterrad, links	Rear, Left			
	Hinterrad, rechts	Rear, Right			

■ Einzelteile zum Bremsgerät T 51 siehe Seite 221; For details on Power Br. Unit T 51 see Page 221 Δ Federsteller 3.3317-7600.1 □ Behälter-Armaturen-Satz 3.0101-3501.2 \* hierzu Rep.-Satz für Warneinrichtung 3.0101-3505.2 (2x) + bei Fahrzeugen mit Spezialaufbauten, mit verlängertem Radstand, ab Fgst.-Nr. 262873 (Benzin-Fz) und 010754 (Diesel-Fz) ist RZ 3.3222-5401.3 eingebaut, hierzu RS 3.0402-0222.2

# DAIMLER-BENZ (Mercedes)

Typ	Model	219	Pkw	220 a	Pkw	220 b	Pkw	220 S, SE	Pkw	220 Sb, SEb	Pkw
		2,1 l	1956-59		2,1 l		1954-56		2,1 l		1959-63
Baujahr	Year	(Bremsgerät T 53)				(Bremsgerät T 50/24/1)		mit Bremsgerät T 50/12		mit Bremsgerät T 50/24/1	
		15,4 Ø		25,4 Ø		23,81 Ø		28,57 Ø		28,57 Ø	
<b>Hauptzylinder, kpl.</b>	<b>Master Cyl. Ass.</b>	3.3125-2602.3 Δ		3.3125-2602.3 ○		3.3123-0102.3 ++		3.3128-1001.3 ▲		3.3128-1304.3 +	
Boden- od. Kappenventil	Check Valve	RS		RS		RS		RS		RS	
Druckfeder, kpl.	Spring Assembly	3.3315-0200.2		3.3315-0200.2		3.3315-2300.2		3.3315-0400.2		3.3315-0400.2	
Primärmanschette	Primary Cup	RS		RS		RS		RS		RS	
Kolben mit Füllscheibe	Piston w/Filling Disc	RS		RS		RS		RS		RS	
Sekundärmanschette	Secondary Cup	RS		RS		RS		RS		RS	
Anschlagscheibe	Stop Washer	3.3319-0400.1		3.3319-0400.1		3.3319-0400.1		3.3319-0800.1		3.3319-0800.1	
Sicherungsfederring	Snap Ring	RS		RS		RS		RS		RS	
Schutzkappe	Boot	3.3303-0400.1 RS		3.3303-0400.1 RS		3.3303-5300.1 RS		3.3303-5600.1 RS		3.3303-5300.1 RS	
Kolbenstange	Push Rod	3.3323-2400.1		3.3323-2400.1				3.3323-2400.1			
Entlüfterventil, kpl.	Bleeder Valve Ass.	3.3518-0100.2		3.3518-0100.2		3.3518-0100.2		3.3518-0100.2		3.3518-0100.2	
Behälterverschraubung	Filler Cap	3.3506-0100.2 ●		3.3506-0600.2 ●		3.3506-0600.2		3.3506-0100.2 ●		3.3506-0600.2	
		3.3506-0600.2 ●						3.3506-0600.2 ●			
<b>Bremslichtschalter</b>	<b>Stop-light Switch</b>	—		—		—		—		—	
Schraubstutzen	Adapter	3.3510-8000.1		3.3510-8000.1		—		3.3510-8000.1		—	
Ringstutzen	Fitting	—		—		—		—		—	
Hohlschraube	Connecting Bolt	—		—		3.3519-1400.2		3.3519-1400.2		—	
Ausgleichbehälter	Supply Tank	3.3503-0202.3 ●		3.3503-0202.3 ●		3.3508-0801.3		3.3503-0202.3 ●		3.3508-0801.3	
		3.3508-3600.2 ●						3.3508-3600.3 ●			
Schraubstutzen	Adapter	—		—		—		—		—	
Ringstutzen	Fitting	—		—		—		—		—	
Hohlschraube	Connecting Bolt	—		—		—		—		—	
Verschluß-Stopfen	Plug	—		—		—		—		—	
<b>Rep.-Satz</b>	<b>Repair Kit</b>	<b>3.0370-0525.2</b>		<b>3.0370-0525.2</b>		<b>3.0370-0123.2</b>		<b>3.0370-1228.2</b>		<b>3.0370-0928.2</b>	
		28,57 Ø		28,57 Ø		28,57 Ø		28,57 Ø		28,57 Ø	
<b>Radzyl. vorn, kpl.</b>	<b>Wheel Cyl. Ass. Front</b>	3.2718-2101.3 li (2x)		3.2728-0302.3 li (2x)		3.2728-2101.3 li (2x)		3.2728-2101.3 li (2x)		3.2728-2101.3 li (2x)	
Kolben	Piston	3.2718-2201.3 re (2x)		3.2728-0402.3 re (2x)		3.2728-2201.3 re (2x)		3.2728-2201.3 re (2x)		3.2728-2201.3 re (2x)	
Manschette	Cup	RS		RS		RS		RS		RS	
Druckfeder, kpl.	Spring Assembly	3.3420-5600.2		3.3420-5600.2		3.3420-5600.2		3.3420-5600.2		3.3420-5600.2	
Füllstück	Cup Filler	3.3418-1200.1		3.3418-1200.1		3.3418-1200.1		3.3418-1200.1		3.3418-1200.1	
Schutzkappe	Boot	3.3403-1500.1 RS		3.3403-1500.1 RS		3.3403-1500.1 RS		3.3403-1500.1 RS		3.3403-1500.1 RS	
Blechsatzkappe	Boot Protector	3.3404-0900.1		3.3404-0900.1		3.3404-0900.1		3.3404-0900.1		3.3404-0900.1	
Druckbolzen	Actuating Pin	3.3425-0239.1		3.3425-0239.1		3.3425-0239.1		3.3425-0239.1		3.3425-0239.1	
Entlüfterventil, kpl.	Bleeder Valve Ass.	—		—		—		—		—	
Schraubstutzen	Adapter	—		—		—		—		—	
Ringstutzen	Fitting	—		—		—		—		—	
Hohlschraube	Connecting Bolt	—		—		—		—		—	
<b>Rep.-Satz ohne Kolben</b>	<b>Repair Kit w/o Piston</b>	—		—		—		—		—	
<b>Rep.-Satz mit Kolben</b>	<b>Repair Kit with Piston</b>	<b>3.0401-1128.2</b>		<b>3.0401-1128.2</b>		<b>3.0401-1128.2</b>		<b>3.0401-1128.2</b>		<b>3.0401-1128.2</b>	
		23,81 Ø		25,4 Ø		23,81 Ø		23,81 Ø		23,81 Ø	
<b>Radzyl. hinten, kpl.</b>	<b>Wheel Cyl. Ass. Rear</b>	3.3223-0102.3		3.3225-0901.3		3.3223-0102.3		3.3223-0102.3		3.3223-0102.3	
Kolben	Piston	RS		RS		RS		RS		RS	
Manschette	Cup	RS		RS		RS		RS		RS	
Druckfeder, kpl.	Spring Assembly	3.3420-2800.2		3.3420-0800.2		3.3420-2800.2		3.3420-2800.2		3.3420-2800.2	
Füllstück	Cup Filler	3.3418-2400.1		3.3418-0900.1		3.3418-2400.1		3.3418-2400.1		3.3418-2400.1	
Schutzkappe	Boot	3.3403-0400.1 RS		3.3403-0400.1 RS		3.3403-0400.1 RS		3.3403-0400.1 RS		3.3403-0400.1 RS	
Druckbolzen	Actuating Pin	3.3425-1234.1 ●		3.3425-1234.1		3.3425-1234.1 ●		3.3425-1234.1 ●		3.3425-1234.1 ●	
Entlüfterventil, kpl.	Bleeder Valve Ass.	3.3518-1900.2		3.3518-1900.2		3.3518-1900.2		3.3518-1900.2		3.3518-1900.2	
Schraubstutzen	Adapter	—		—		—		—		—	
Ringstutzen	Fitting	—		—		—		—		—	
Hohlschraube	Connecting Bolt	—		—		—		—		—	
<b>Rep.-Satz ohne Kolben</b>	<b>Repair Kit w/o Piston</b>	—		—		—		—		—	
<b>Rep.-Satz mit Kolben</b>	<b>Repair Kit with Piston</b>	<b>3.0401-0123.2</b>		<b>3.0401-0525.2 X</b>		<b>3.0401-0123.2</b>		<b>3.0401-0123.2</b>		<b>3.0401-0123.2</b>	
		3,5104-0320.3 (2x)		3,5104-0320.3 (2x)		3,5104-0441.3 (2x) ■		3,5104-0320.3 (2x)		3,5104-0441.3 (2x) ■	
<b>Bremsschlauch, vorn</b>	<b>Brake Hose, Front</b>	3.5104-0210.3 li		3.5104-0210.3 li		3.5104-0210.3 li		3.5104-0210.3 li		3.5104-0210.3 li	
<b>Bremsschlauch, hint.</b>	<b>Brake Hose, Rear</b>	3.5204-0220.3 re		3.5204-0220.3 re		3.5204-0220.3 re		3.5204-0220.3 re		3.5204-0220.3 re	
<b>Verteiler</b>	<b>Distrib. Connector</b>	3.3513-0200.1		3.3513-0200.1		3.3514-1200.2*		3.3513-0200.1		3.3514-1200.2*	
<b>Zwischenstück</b>	<b>Pipe Connector</b>	3.3514-1200.2*		—		—		3.3514-1200.2*		—	
		—		—		—		—		—	
<b>Vorderrad, links</b>	<b>Front, Left</b>	—		—		—		—		—	
<b>Vorderrad, rechts</b>	<b>Front, Right</b>	—		—		—		—		—	
<b>Hinterrad, links</b>	<b>Rear, Left</b>	—		—		—		—		—	
<b>Hinterrad, rechts</b>	<b>Rear, Right</b>	—		—		—		—		—	

Δ bei eingebautem Bremsgerät = Hz 3.3126-0505.3, hierzu Rep.-Satz 3.0370-0826.2 ○ auch Hz 3.3125-0801.3 eingebaut, hierzu Rep.-Satz 3.0370-0325.2  
 ++ bei eingebautem Bremsgerät = Hz 3.3128-1304.3, hierzu Rep.-Satz 3.0370-0928.2, oder Hz 3.3126-1102.3, hierzu Rep.-Satz 3.0370-0426.2, eingebaut  
 ▲ auch Hz 3.3126-0505.3 eingebaut hierzu Rep.-Satz 3.0370-0826.2 + zuvor Hz 3.3126-1102.3, hierzu Rep.-Satz 3.0370-0426.2 X Stahlkolben-Rep.-Satz = 3.0402-0525.2 ■ auch Bremschlauch 3.5104-0380.3 verwandt \* mit Entlüfterventil 3.3518-0500.2

# DAIMLER-BENZ (Mercedes)

Typ	Model	220 Sb, SEb Pkw 2,19 l mit Bremsgerät T 50/26	220 b/Sb Pkw 2,19 l mit Bremsgerät T 51	220 b/Sb Pkw 2,19 l 1964/65 mit Bremsgerät T 51	220 SEb Pkw 2,19 l 1963/64 mit Bremsgerät T 51	220 SEb Pkw 2,19 l 1964/65 mit Bremsgerät T 51
Baujahr	Year					
<b>Bremsgerät</b>	<b>Power Br. Unit</b>	25,4 Ø	3.6197-0220.4 ■	3.6197-0220.4 ■	3.6197-0220.4 ■	3.6197-0220.4 ■
<b>Hauptzylinder, kpl.</b>	<b>Master Cyl. Ass.</b>	3.3125 5053.3	3.2123-0109.3 ▲	3.2123-0609.3	3.2123-0109.3 ▲	3.2123-0609.3
<b>Boden- od. Kappenventil</b>	<b>Check Valve</b>	RS	RS	RS	RS	RS
<b>Druckfeder, kpl.</b>	<b>Spring Assembly</b>	3.3315-0200.2	3.3316-0011.1 Prim. 3.3316-0015.1 Sek. ○	3.3316-0027.1 Prim. 3.3316-0043.1 Sek. △ 3.3316-0200.1	3.3316-0011.1 Prim. 3.3316-0015.1 Sek. ○	3.3316-0027.1 Prim. 3.3316-0043.1 Sek. △ 3.3316-0200.1
<b>Druckfeder für Ventil</b>	<b>Valve Spring</b>					
<b>Primärmanschette</b>	<b>Primary Cup</b>	RS	RS	RS	RS	RS
<b>Kolben mit Füllscheibe</b>	<b>Piston w/Filling Disc</b>	RS	RS	RS	RS	RS
<b>Sekundärmanschette</b>	<b>Secondary Cup</b>	RS	RS	RS	RS	RS
<b>Anschlagscheibe</b>	<b>Stop Washer</b>	3.3319-0400.1	3.3319-4500.1	RS	3.3319-400.1	RS
<b>Sicherungsfederring</b>	<b>Snap Ring</b>	RS	RS	RS	RS	RS
<b>Schutzkappe</b>	<b>Boot</b>	3.3303-5300.1 RS	—	—	—	—
<b>Kolbenstange</b>	<b>Push Rod</b>	—	—	—	—	—
<b>Entlüfterventil, kpl.</b>	<b>Bleeder Valve Ass.</b>	3.3518-0100.2	—	—	—	—
<b>Behälterverschraubung</b>	<b>Filler Cap</b>	3.3506-6000.2 ●	3.3506-0600.2 ●	3.3506-0600.2 ●	3.3506-0600.2 ●	3.3506-0600.2 ●
<b>Rundschnurring</b>	<b>Rubber Gasket</b>	Sieb	3.6197-0253.1 RS	3.6197-0253.1 RS	3.6197-0253.1 RS	3.6197-0253.1 RS
<b>Einlaß</b>	<b>Gummistopfen</b>	<b>Grommet</b>	3.3519-1400.2	3.3304-0700.1 ●	3.3304-0700.1 ●	3.3304-0700.1 ●
	<b>Scheibe</b>	<b>Disc</b>	3.3521-6900.1	—	—	—
	<b>Sieb</b>	<b>Strainer</b>	3.3520-5900.1	3.3519-0300.2 ●	3.3519-0300.2 ●	3.3519-0300.2 ●
	<b>Ausgleichbehälter</b>	<b>Supply Tank</b>	3.3508-0801.3 ●	3.3508-2801.2 ● □	3.3508-2801.2 ● □	3.3508-2801.2 ● □
<b>Auslaß</b>	<b>Schraubstutzen</b>	<b>Adapter</b>	—	3.3510-0029.1	—	3.3510-0029.1
	<b>Ringstutzen</b>	<b>Fitting</b>	Vordruckventil	—	—	—
	<b>Hohlschraube</b>	<b>Connecting Bolt</b>	3.3560-0100.2 ●	—	—	—
	<b>Verschluß-Stopfen</b>	<b>Plug</b>	—	—	—	—
<b>Rep.-Satz</b>	<b>Repair Kit</b>	3.0370-3325.2	3.0370-0323.2	3.0370-0523.2	3.0370-0323.2	3.0370-0523.2
<b>Radzyl. vorn, kpl.</b>	<b>Wheel Cyl. Ass. Front</b>					
<b>Kolben</b>	<b>Piston</b>					
<b>Manschette</b>	<b>Cup</b>					
<b>Druckfeder, kpl.</b>	<b>Spring Assembly</b>					
<b>Füllstück</b>	<b>Cup Filler</b>					
<b>Schutzkappe</b>	<b>Boot</b>					
<b>Druckbolzen</b>	<b>Actuating Pin</b>					
<b>Entlüfterventil, kpl.</b>	<b>Bleeder Valve Ass.</b>					
<b>Schraubstutzen</b>	<b>Adapter</b>					
<b>Ringstutzen</b>	<b>Fitting</b>					
<b>Hohlschraube</b>	<b>Connecting Bolt</b>					
<b>Rep.-Satz ohne Kolben</b>	<b>Repair Kit w/o Piston</b>					
<b>Rep.-Satz mit Kolben</b>	<b>Repair Kit with Piston</b>					
		19,05 Ø	19,05 Ø	19,05 Ø	19,05 Ø	19,05 Ø
<b>Radzyl. hinten, kpl.</b>	<b>Wheel Cyl. Ass. Rear</b>	3.3219-2501.2	3.3219-2504.3	3.3219-3401.3+	3.3219-2504.3	3.3219-3401.3+
<b>Kolben</b>	<b>Piston</b>	RS	RS	RS	RS	RS
<b>Manschette</b>	<b>Cup</b>	RS	RS	RS	RS	RS
<b>Druckfeder, kpl.</b>	<b>Spring Assembly</b>	RS	RS	RS	RS	RS
<b>Füllstück</b>	<b>Cup Filler</b>	RS	—	RS	—	RS
<b>Schutzkappe</b>	<b>Boot</b>	3.3403-2600.1 RS	3.3403-2600.1 RS	3.3403-2600.1 RS	3.3403-2600.1 RS	3.3403-2600.1 RS
<b>Druckbolzen</b>	<b>Actuating Pin</b>	3.3425-0239.1	—	3.3425-1234.1 ●	—	3.3425-1234.1 ●
<b>Entlüfterventil, kpl.</b>	<b>Bleeder Valve Ass.</b>	3.3518-1900.2	3.3518-1900.2	3.3518-0500.2	3.3518-1900.2	3.3518-0500.2
<b>Schraubstutzen</b>	<b>Adapter</b>	—	—	—	—	—
<b>Ringstutzen</b>	<b>Fitting</b>	—	—	—	—	—
<b>Hohlschraube</b>	<b>Connecting Bolt</b>	—	—	—	—	—
<b>Rep.-Satz ohne Kolben</b>	<b>Repair Kit w/o Piston</b>	—	—	—	—	—
<b>Rep.-Satz mit Kolben</b>	<b>Repair Kit with Piston</b>	3.0402-1819.2	3.0401-2319.2	3.0402-1819.2	3.0401-2319.2	3.0402-1819.2
<b>Zubehör</b>	<b>Bremsschlauch, vorn</b>	<b>Brake Hose, Front</b>	3.5104-0420.3 (2x)	3.5104-0420.3 (2x)	3.5104-0420.3 (2x)	3.5104-0420.3 (2x)
	<b>Bremsschlauch, hint.</b>	<b>Brake Hose, Rear</b>	3.5104-0210.3 II 3.5204-0220.3 re	3.5104-0210.3 II 3.5204-0220.3 re	3.5104-0210.3 II 3.5204-0220.3 re	3.5104-0210.3 II 3.5204-0220.3 re
	<b>Verteiler</b>	<b>Distrib. Connector</b>	3.3514-1200.2*	3.3514-1200.2*	3.3514-1200.2*	3.3513-3400.1 vorn 3.3513-3500.1 hinten
	<b>Zwischenstück</b>	<b>Pipe Connector</b>	—	—	—	—
<b>Bremse kpl.</b>	<b>Vorderrad, links</b>	<b>Front, Left</b>				
	<b>Vorderrad, rechts</b>	<b>Front, Right</b>				
	<b>Hinterrad, links</b>	<b>Rear, Left</b>				
	<b>Hinterrad, rechts</b>	<b>Rear, Right</b>				

■ Einzelteile zum Bremsgerät T 51 siehe Seite 221: For details on Power Br. Unit T 51 see Page 221  
 ▲ ersetzt durch 3.2123-0609.3, zusammen mit  
 1x Verschlußschraube 3.3517-0101.2 und 2x Rz.-Rep.-Satz 3.0402-1819.2 ○ Federteiler 3.3317-6000.1 △ Federteiler 3.3317-7600.1  
 □ Behälter-Armaturen-Satz 3.0101-3501.2 + bei Fahrzeugen mit Spezialaufbauten, mit verlängertem Radstand, ab Fgst.-Nr. 262873 (Benzin-Fz) und 010754 (Diesel-Fz) ist Rz 3.3222-5401.3 eingebaut, hierzu RS 3.0402-0222.2 \* mit Entlüfterventil 3.3518-0500.2

# DAIMLER-BENZ (Mercedes)

Typ	Model	230 SL Roadster/Coupé 2,3 l 1963/64 mit Bremsgerät T 51	230 SL Roadster/Coupé 2,3 l 1964/65 mit Bremsgerät T 51	230 2,3 l ab VIII. 1965 mit Bremsgerät T 51	Pkw
Baujahr	Year				
<b>Bremsgerät</b>	<b>Power Br. Unit</b>	3.6197-0220.4 ■	3.6197-0220.4 ■	3.6197-1703.4 ■	
<b>Hauptzylinder, kpl.</b>	<b>Master Cyl. Ass.</b>	3.2123-0109.3 ▲	3.2123-0609.3	3.2123-0609.3	
<b>Boden- od. Kappenventil</b>	<b>Check Valve</b>	RS	RS	RS	
<b>Druckfeder, kpl.</b>	<b>Spring Assembly</b>	3.3316-0011.1 Prim. 3.3316-0015.1 Sek. ○	3.3316-0027.1 Prim. 3.3316-0043.1 Sek. △ 3.3316-0200.1	3.3316-0027.1 Prim. 3.3316-0043.1 Sek. △ 3.3316-0200.1	
<b>Druckfeder für Ventil</b>	<b>Valve Spring</b>	RS	RS	RS	
<b>Primärmanschette</b>	<b>Primary Cup</b>	RS	RS	RS	
<b>Kolben mit Füllscheibe</b>	<b>Piston w/Filling Disc</b>	RS	RS	RS	
<b>Sekundärmanschette</b>	<b>Secondary Cup</b>	RS	RS	RS	
<b>Anschlagscheibe</b>	<b>Stop Washer</b>	3.3319-4500.1	RS	RS	
<b>Sicherungsfederring</b>	<b>Snap Ring</b>	RS	RS	RS	
<b>Schutzkappe</b>	<b>Boot</b>	—	—	—	
<b>Kolbenstange</b>	<b>Push Rod</b>	—	—	—	
<b>Entlüfterventil, kpl.</b>	<b>Bleeder Valve Ass.</b>	—	—	—	
<b>Behälterverschraubung</b>	<b>Filler Cap</b>	3.3506-0600.2 ●	3.3506-0600.2 ●	3.3506-0600.2	
<b>Rundschnurring</b>	<b>Rubber Gasket</b>	3.6197-0253.1 RS	3.6197-0253.1 RS	3.6197-0253.1 RS	
<b>Einlaß</b>	<b>Gummistopfen</b>	<b>Grommet</b>	3.3304 0700.1 ●	3.3304 0700.1 ●	
	<b>Scheibe</b>	<b>Disc</b>	—	—	
	<b>Sieb</b>	<b>Strainer</b>	3.3519-0300.2 ●	3.3519-0300.2 ●	3.3519-0300.2 ●
<b>Auslaß</b>	<b>Ausgleichbehälter</b>	<b>Supply Tank</b>	3.3508-2801.2 ● □	3.3508-2801.2 ● □	3.3508-2801.2 ● □
	<b>Schraubstutzen</b>	<b>Adapter</b>	—	3.3510-0029.1	3.3510-0029.1
	<b>Ringstutzen</b>	<b>Fitting</b>	—	—	—
<b>Hohlschraube</b>	<b>Connecting Bolt</b>	—	—	—	
<b>Verschluß-Stopfen</b>	<b>Plug</b>	—	—	—	
<b>Rep.-Satz</b>	<b>Repair Kit</b>	3.0170-0323.2	3.0370-0523.2	3.0370-0521.2	
				S 57 K	
<b>Festsattel, kpl.</b>	<b>Caliper, cpl.</b>			13.2571-0900.3 li 13.2571-1000.3 re	
<b>Kolben</b>	<b>Piston</b>			13.8110-5703.1	
<b>Haltestift</b>	<b>Pad Retainer-Pin</b>			13.8131-5701.2	
<b>Zwischenplatte</b>	<b>Intermediate Plate</b>			—	
<b>Entlüfterventil, kpl.</b>	<b>Bleeder Valve Ass.</b>			3.3518-6100.2	
<b>Verbindungsrohr</b>	<b>Connecting Pipe</b>			—	
<b>Schraubstutzen</b>	<b>Adapter</b>			—	
<b>Ringstutzen</b>	<b>Fitting</b>			—	
<b>Hohlschraube</b>	<b>Connecting Bolt</b>			—	
<b>Dicht-Rep.-Satz</b>	<b>Gasket Kit</b>			13.0441-5706.2	
<b>Belag-Rep.-Satz</b>	<b>Set, Friction-Pad</b>			13.0461-5705.2	
		19,05 Ø	19,05 Ø	19,05 Ø	
<b>Radzyl. hinten, kpl.</b>	<b>Wheel Cyl. Ass. Rear</b>	3.3219-2504.3	3.3219-3401.3	3.3219-3401.3 +	
<b>Kolben</b>	<b>Piston</b>	RS	RS	RS	
<b>Manschette</b>	<b>Cup</b>	RS	RS	RS	
<b>Druckfeder, kpl.</b>	<b>Spring Assembly</b>	RS	RS	RS	
<b>Füllstück</b>	<b>Cup Filler</b>	—	RS	RS	
<b>Schutzkappe</b>	<b>Boot</b>	3.3403-2600.1 RS	3.3403-2600.1 RS	3.3403-2600.1 RS	
<b>Druckbolzen</b>	<b>Actuating Pin</b>	—	3.3425-1234.1 ●	3.3425-1234.1 ●	
<b>Entlüfterventil, kpl.</b>	<b>Bleeder Valve Ass.</b>	3.3518-1900.2	3.3518-0500.2	3.3518-0500.2	
<b>Schraubstutzen</b>	<b>Adapter</b>	—	—	—	
<b>Ringstutzen</b>	<b>Fitting</b>	—	—	—	
<b>Hohlschraube</b>	<b>Connecting Bolt</b>	—	—	—	
<b>Rep.-Satz ohne Kolben</b>	<b>Repair Kit w/o Piston</b>	—	—	—	
<b>Rep.-Satz mit Kolben</b>	<b>Repair Kit with Piston</b>	3.0401-2319.2	3.0402-1819.2	3.0402-1811.2	
<b>Zubehör</b>	<b>Bremsschlauch, vorn</b>	<b>Brake Hose, Front</b>	3.5104-0420.3 (2x)	3.5104-0420.3 (2x)	3.5104-0420.3 (2x)
	<b>Bremsschlauch, hint.</b>	<b>Brake Hose, Rear</b>	3.5104-0210.3 li 3.5204-0220.3 re	3.5104-0210.3 li 3.5204-0220.3 re	3.5104-0210.3 li 3.5204-0220.3 re
	<b>Verteiler</b>	<b>Distrib. Connector</b>	3.3513-3500.1 (2x)	3.3513-3500.1	3.3513-3500.1
	<b>Zwischenstück</b>	<b>Pipe Connector</b>	—	—	—
<b>Bremse kpl.</b>	<b>Vorderrad, links</b>	<b>Front, Left</b>			
	<b>Vorderrad, rechts</b>	<b>Front, Right</b>			
	<b>Hinterrad, links</b>	<b>Rear, Left</b>			
	<b>Hinterrad, rechts</b>	<b>Rear, Right</b>			

■ Einzelteile zum Bremsgerät T 51 siehe Seite 221; For details on Power Br. Unit T 51 see Page 221 ▲ ersetzt durch 3.2123-0609.3, zusammen mit 1x Verschlußschraube 3.3517-0101.2 und 2x Rz.-Rep.-Satz 3.0402-1819.2 ○ Federteller 3.3317-6000.1 △ Federteller 3.3317-7600.1 □ Behälter-Armaturen-Satz 3.0101-3501.2 + bei Fahrzeugen mit Spezialaufbauten, mit verlängertem Radstand, ab Fgst.-Nr. 262873 (Benzin-Fz) und 010754 (Diesel-Fz) ist Rz 3.3222-5401.3 eingebaut, hierzu RS 3.0402-0222.2

# DAIMLER-BENZ (Mercedes)

Typ	Model	230 S	Pkw	230 S	Pkw	230	Pkw
		2,3 l	ab VIII. 1965	2,3 l	ab VIII. 1967	2,3 l	1967/68
Baujahr	Year	mit Bremsgerät T 51		mit Bremsgerät T 51		mit Bremsgerät T 51	
						USA	
<b>Bremsgerät</b>	<b>Power Br. Unit</b>	3.6197-0220.4 ■		3.6197-0220.4 ■		3.6197-0220.4 ■	
<b>Hauptzylinder, kpl.</b>	<b>Master Cyl. Ass.</b>	3.2123-0609.3		3.2123-0609.3		3.2123-1103.3	
<b>Boden- od. Kappventil</b>	<b>Check Valve</b>	RS		RS		RS	
<b>Druckfeder, kpl.</b>	<b>Spring Assembly</b>	3.3316-0027.1 Prim. 3.3316-0043.1 Sek. Δ		3.3316-0027.1 Prim. 3.3316-0043.1 Sek. Δ		3.3316-0027.1 Prim. 3.3316-0043.1 Sek. Δ	
<b>Druckfeder für Ventil</b>	<b>Valve Spring</b>	3.3316-0200.1		3.3316-0200.1		3.3316-0200.1	
<b>Primärmanschette</b>	<b>Primary Cup</b>	RS		RS		RS	
<b>Kolben mit Füllscheibe</b>	<b>Piston w/Filling Disc</b>	RS		RS		RS	
<b>Sekundärmanschette</b>	<b>Secondary Cup</b>	RS		RS		RS	
<b>Anschlagscheibe</b>	<b>Stop Washer</b>	RS		RS		RS	
<b>Sicherungsfederring</b>	<b>Snap Ring</b>	RS		RS		RS	
<b>Schutzkappe</b>	<b>Boot</b>	—		—		—	
<b>Kolbenstange</b>	<b>Push Rod</b>	—		—		—	
<b>Entlüfterventil, kpl.</b>	<b>Bleeder Valve Ass.</b>	—		—		—	
<b>Behälterverschraubung</b>	<b>Filler Cap</b>	3.3506-0600.2 ●		3.3506-0600.2 ●		3.3506-3101.2 ●	
<b>Rundschnurring</b>	<b>Rubber Gasket</b>	3.6197-0253.1 RS		3.6197-0253.1 RS		3.6197-0253.1 RS	
Einlaß	<b>Gummistopfen</b>	<b>Grommet</b>	3.3304-0700.1 ●	3.3304-0700.1 ●		3.3304-1000.1 ●	
	<b>Scheibe</b>	<b>Disc</b>	—	—		—	
Auslaß	<b>Sieb</b>	<b>Strainer</b>	3.3519-0300.2 ●	3.3519-0300.2 ●		3.3519-0300.2 ●	
	<b>Ausgleichbehälter</b>	<b>Supply Tank</b>	3.3508-2801.2 ● □	3.3508-2801.2 ● □		3.3508-5002.3 ● *	
Einlaß	<b>Schraubstutzen</b>	<b>Adapter</b>	3.3510-0029.1	3.3510-0029.1		3.3510-0029.1	
	<b>Ringstutzen</b>	<b>Fitting</b>	—	—		—	
	<b>Hohlschraube</b>	<b>Connecting Bolt</b>	—	—		—	
	<b>Verschluß-Stopfen</b>	<b>Plug</b>	—	—		—	
<b>Rep.-Satz</b>	<b>Repair Kit</b>	3.0370-0523.2		3.0370-0523.2		3.0370-0523.2	
		—		S 57 K		S 57 K	
<b>Festsattel, kpl.</b>	<b>Caliper, cpl.</b>	—		13.2571-0900.3 li 13.2571-1000.3 re		13.2571-0900.3 li 13.2571-1000.3 re	
<b>Kolben</b>	<b>Piston</b>	—		13.8110-5703.1		13.8110-5703.1	
<b>Haltestift</b>	<b>Pad Retainer-Pin</b>	—		13.8131-5701.2		13.8131-5701.2	
<b>Zwischenplatte</b>	<b>Intermediate Plate</b>	—		—		—	
<b>Entlüfterventil, kpl.</b>	<b>Bleeder Valve Ass.</b>	—		3.3518-6100.2		3.3518-6100.2	
<b>Verbindungsfrohr</b>	<b>Connecting Pipe</b>	—		—		—	
<b>Schraubstutzen</b>	<b>Adapter</b>	—		—		—	
<b>Ringstutzen</b>	<b>Fitting</b>	—		—		—	
<b>Hohlschraube</b>	<b>Connecting Bolt</b>	—		—		—	
<b>Dicht-Rep.-Satz</b>	<b>Gasket Kit</b>	—		13.0441-5706.2		13.0441-5706.2	
<b>Belag-Rep.-Satz</b>	<b>Set, Friction-Pad</b>	—		13.0461-5705.2		13.0461-5705.2	
		19,05 Ø		19,05 Ø		19,05 Ø	
<b>Radzyl. hinten, kpl.</b>	<b>Wheel Cyl. Ass. Rear</b>	3.3219-3401.3 +		3.3219-3401.3 +		3.3219-3401.3 +	
<b>Kolben</b>	<b>Piston</b>	RS		RS		RS	
<b>Manschette</b>	<b>Cup</b>	RS		RS		RS	
<b>Druckfeder, kpl.</b>	<b>Spring Assembly</b>	RS		RS		RS	
<b>Füllstück</b>	<b>Cup Filler</b>	RS		RS		RS	
<b>Schutzkappe</b>	<b>Boot</b>	3.3403-2600.1 RS		3.3403-2600.1 RS		3.3403-2600.1 RS	
<b>Druckbolzen</b>	<b>Actuating Pin</b>	3.3425-1234.1 ●		3.3425-1234.1 ●		3.3425-1234.1 ●	
<b>Entlüfterventil, kpl.</b>	<b>Bleeder Valve Ass.</b>	3.3518-0500.2		3.3518-0500.2		3.3518-0500.2	
<b>Schraubstutzen</b>	<b>Adapter</b>	—		—		—	
<b>Ringstutzen</b>	<b>Fitting</b>	—		—		—	
<b>Hohlschraube</b>	<b>Connecting Bolt</b>	—		—		—	
<b>Rep.-Satz ohne Kolben</b>	<b>Repair Kit w/o Piston</b>	—		—		—	
<b>Rep.-Satz mit Kolben</b>	<b>Repair Kit with Piston</b>	3.0402-1819.2		3.0402-1819.2		3.0402-1819.2	
Zubehör	<b>Bremsschlauch, vorn</b>	<b>Brake Hose, Front</b>	3.5104-0420.3 (2x)	3.5104-0420.3 (2x)		3.5104-0420.3 (2x)	
	<b>Bremsschlauch, hint.</b>	<b>Brake Hose, Rear</b>	3.5104-0220.3 li 3.5204-0220.3 re	3.5104-0210 li 3.5204-0220 re		3.5104-0210.3 li 3.5204-0210.3 re	
	<b>Verteiler</b>	<b>Distrib. Connector</b>	3.3513-3500.1	3.3513-3500.1		3.3513-3500.1	
	<b>Zwischenstück</b>	<b>Pipe Connector</b>	—	—		—	
Bremsen kpl.	<b>Vorderrad, links</b>	<b>Front, Left</b>					
	<b>Vorderrad, rechts</b>	<b>Front, Right</b>					
	<b>Hinterrad, links</b>	<b>Rear, Left</b>					
	<b>Hinterrad, rechts</b>	<b>Rear, Right</b>					

■ Einzelteile zum Bremsgerät T 51 siehe Seite 221; For details on Power Br. Unit T 51 see Page 221 Δ Federteller 3.3317-7600.1  
□ Behälter-Armaturen-Satz 3.0101-3501.2 \* hierzu Rep.-Satz für Warneinrichtung 3.0101-3505.2 (2x) + bei Fahrzeugen mit Spezialaufbauten mit verlängertem Radstand, ab Fgst.-Nr. 262873 (Benzin-Fz) und 010754 (Diesel-Fz) ist Rz 3.3222-5401.3 eingebaut, hierzu RS 3.0402-0222.2



# DAIMLER-BENZ (Mercedes)

Typ	Modell	250S Pkw		250 SL Pkw	
		250SE, Coupé u. Cabriolet	2,5 l 1965-68 mit Bremsgerät T 51	2,5 l	1967/68 mit Bremsgerät T 51
Baujahr	Year				
<b>Bremsgerät</b>	<b>Power Br. Unit</b>		3.6197-0220.4 ■		3.6197-0220.4 ■
<b>Hauptzylinder, kpl.</b>	<b>Master Cyl. Ass.</b>		3.2123-0614.3		3.2123-0614.3
<b>Boden- od. Kappenventil</b>	<b>Check Valve</b>		RS		RS
<b>Druckfeder, kpl.</b>	<b>Spring Assembly</b>		3.3316-0051.1 Prim. 3.3315-0052.1 Sek. Δ		3.3316-0051.1 Prim. 3.3316-0052.1 Sek. Δ
<b>Druckfeder für Ventil</b>	<b>Valve Spring</b>		RS		RS
<b>Primärmanschette</b>	<b>Primary Cup</b>		RS		RS
<b>Kolben mit Füllscheibe</b>	<b>Piston w/Filling Disc</b>		RS		RS
<b>Sekundärmanschette</b>	<b>Secondary Cup</b>		RS		RS
<b>Anschlagscheibe</b>	<b>Stop Washer</b>		3.3319-4300.1		3.3319-4300.1
<b>Sicherungsfederring</b>	<b>Snap Ring</b>		RS		RS
<b>Schutzkappe</b>	<b>Boot</b>		—		—
<b>Kolbenstange</b>	<b>Push Rod</b>		—		—
<b>Entlüfterventil, kpl.</b>	<b>Bleeder Valve Ass.</b>		—		—
<b>Behälterverschraubung</b>	<b>Filler Cap</b>		3.3506-0600.2 ●		3.3506-0600.2 ●
<b>Rundschnurring</b>	<b>Rubber Gasket</b>		3.6197-0253.1 RS		3.6197-0253.1 RS
Einlaß	<b>Gummistopfen</b>	<b>Grommet</b>	3.3304-0700.1 ●		3.3304-0700.1 ●
	<b>Scheibe</b>	<b>Disc</b>	—		—
Auslaß	<b>Sieb</b>	<b>Strainer</b>	3.3519-0300.2 ●		3.3519-0300.2 ●
	<b>Ausgleichbehälter</b>	<b>Supply Tank</b>	3.3508-2801.2 ● □		3.3508-2801.2 ● □
Einlaß	<b>Schraubstutzen</b>	<b>Adapter</b>	3.3510-0031.1		3.3510-0031.1
	<b>Ringstutzen</b>	<b>Fitting</b>	—		—
	<b>Hohlschraube</b>	<b>Connecting Bolt</b>	—		—
Auslaß	<b>Verschluß-Stopfen</b>	<b>Plug</b>	—		—
	<b>Rep.-Satz</b>	<b>Repair Kit</b>	3.0370-1223.2		3.0370-1223.2
			§ 57 K		§ 57 K
<b>Festsattel, vorn, kpl.</b>	<b>Caliper, Front, cpl.</b>		13.2571-0900.3 li 13.2571-1000.3 re		13.2571-0900.3 li 13.2571-1000.3 re
<b>Kolben</b>	<b>Piston</b>		13.8110-5703.1		13.8110-5703.1
<b>Haltestift</b>	<b>Pad Retainer-Pin</b>		13.8131-5701.2		13.8131-5701.2
<b>Zwischenplatte</b>	<b>Intermediate Plate</b>		—		—
<b>Entlüfterventil, kpl.</b>	<b>Bleeder Valve Ass.</b>		3.3518-6100.2		3.3518-6100.2
<b>Verbindungsrohr</b>	<b>Connecting Pipe</b>		—		—
<b>Schraubstutzen</b>	<b>Adapter</b>		—		—
<b>Ringstutzen</b>	<b>Fitting</b>		—		—
<b>Hohlschraube</b>	<b>Connecting Bolt</b>		—		—
<b>Dicht-Rep.-Satz</b>	<b>Gasket Kit</b>		13.0441-5706.2		13.0441-5706.2
<b>Belag-Rep.-Satz</b>	<b>Set, Friction-Pad</b>		13.0461-5705.2		13.0461-5705.2
			M 42 K		M 42 K
<b>Festsattel, hinten, kpl.</b>	<b>Caliper, Rear, cpl.</b>		13.2423-0300.3 li 13.2423-0400.3 re		13.2423-0300.3 li 13.2423-0400.3 re
<b>Kolben</b>	<b>Piston</b>		13.8112-4202.2		13.8112-4202.2
<b>Haltestift</b>	<b>Pad Retainer-Pin</b>		13.8131-5701.2		13.8131-5701.2
<b>Zwischenplatte</b>	<b>Intermediate Plate</b>		—		—
<b>Entlüfterventil, kpl.</b>	<b>Bleeder Valve Ass.</b>		3.3518-5700.2		3.3518-5700.2
<b>Verbindungsrohr</b>	<b>Connecting Pipe</b>		—		—
<b>Schraubstutzen</b>	<b>Adapter</b>		—		—
<b>Ringstutzen</b>	<b>Fitting</b>		—		—
<b>Hohlschraube</b>	<b>Connecting Bolt</b>		—		—
<b>Dicht-Rep.-Satz</b>	<b>Gasket Kit</b>		13.0441-4206.2		13.0441-4206.2
<b>Belag-Rep.-Satz</b>	<b>Set, Friction-Pad</b>		13.0461-4208.2		13.0461-4208.2
Zubehör	<b>Bremsschlauch, vorn</b>	<b>Brake Hose, Front</b>	3.5104-0420.3 (2x)		3.5104-0420.3 (2x)
	<b>Bremsschlauch, hint.</b>	<b>Brake Hose, Rear</b>	3.5104-0241.3 li 3.5204-0220.3 re		3.5104-0241.3 li 3.5204-0220.3 re
	<b>Verteiler</b>	<b>Distrib. Connector</b>	—		—
	<b>Zwischenstück</b>	<b>Pipe Connector</b>	—		—
	<b>Bremskraftregler</b>	<b>Brake Power Control</b>	3.6023-2040.3**		3.6023-2040.3**
Bremsen kpl.	<b>Vorderrad, links</b>	<b>Front, Left</b>	Handbremse/ Handbrake		—
	<b>Vorderrad, rechts</b>	<b>Front, Right</b>	—		—
	<b>Hinterrad, links</b>	<b>Rear, Left</b>	3.3616-4400.3*		—
	<b>Hinterrad, rechts</b>	<b>Rear, Right</b>	3.3616-4500.3*		—

■ Einzelteile zum Bremsgerät T 51 siehe Seite 221; For details on Power Br. Unit T 51 see Page 221 Δ Federteller 3.3317-7600.1  
□ Behälter-Armaturen-Satz 3.0101-3501.2 \*\* hierzu Rep.-Satz 3.0640-1604.2 \* hierzu Bremsbacke 3.3731-1600.2 (2x)

# DAIMLER-BENZ (Mercedes)

Typ	Model	150 S Pkw 150 SE, Coupé u. Cabriolet 1,5 l 1967/68 mit Bremsgerät T 51 USA	250 SL Pkw 2,5 l 1967/68 mit Bremsgerät T 51 USA	
Baujahr	Year			
<b>Bremsgerät</b>	<b>Power Br. Unit</b>	3.6197-0220.4 ■	3.6197-0220.4 ■	
<b>Hauptzylinder, kpl.</b>	<b>Master Cyl. Ass.</b>	3.2123-1003.3	3.2123-1003.3	
<b>Boden- od. Kappenventil</b>	<b>Check Valve</b>	—	—	
<b>Druckfeder, kpl.</b>	<b>Spring Assembly</b>	3.3316-0051.1 Prim. 3.3316-0052.1 Sek. Δ	3.3316-0051.1 Prim. 3.3316-0052.1 Sek. Δ	
<b>Primärmanschette</b>	<b>Primary Cup</b>	RS	RS	
<b>Kolben mit Füllscheibe</b>	<b>Piston w/Filling Disc</b>	RS	RS	
<b>Sekundärmanschette</b>	<b>Secondary Cup</b>	RS	RS	
<b>Anschlagscheibe</b>	<b>Stop Washer</b>	RS	RS	
<b>Sicherungsfederring</b>	<b>Snap Ring</b>	RS	RS	
<b>Schutzkappe</b>	<b>Boot</b>	—	—	
<b>Kolbenstange</b>	<b>Push Rod</b>	—	—	
<b>Enlüfterventil, kpl.</b>	<b>Bleeder Valve Ass.</b>	—	—	
<b>Behälterverschraubung</b>	<b>Filler Cap</b>	3.3506-3401.2 ●	3.3506-3401.2 ●	
<b>Rundschnurring</b>	<b>Rubber Gasket</b>	3.6197-0253.1 RS	3.6197-0253.1 RS	
Einlaß	<b>Gummistopfen</b>	<b>Grommet</b>	3.3304-1000.1 ●	3.3304-1000.1 ●
	<b>Scheibe</b>	<b>Disc</b>	—	—
	<b>Sieb</b>	<b>Strainer</b>	3.3519-0300.2 ●	3.3519-0300.2 ●
	<b>Ausgleichbehälter</b>	<b>Supply Tank</b>	3.3508-5002.3 ●*	3.3508-5002.3 ●*
Auslaß	<b>Schraubstutzen</b>	<b>Adapter</b>	—	—
	<b>Ringstutzen</b>	<b>Fitting</b>	—	—
	<b>Hohlschraube</b>	<b>Connecting Bolt</b>	—	—
	<b>Verschluß-Stopfen</b>	<b>Plug</b>	—	—
<b>Rep.-Satz</b>	<b>Repair Kit</b>	3.0370-1423.2	3.0370-1423.2	
		S 57 K	S 57 K	
<b>Festsattel, kpl.</b>	<b>Caliper, cpl.</b>	13.2571-0900.3 li 13.2571-1000.3 re	13.2571-0900.3 li 13.2571-1000.3 re	
<b>Kolben</b>	<b>Piston</b>	13.8110-5703.1	13.8110-5703.1	
<b>Haltestift</b>	<b>Pad Retainer-Pin</b>	13.8131-5701.2	13.8131-5701.2	
<b>Zwischenplatte</b>	<b>Intermediate Plate</b>	—	—	
<b>Enlüfterventil, kpl.</b>	<b>Bleeder Valve Ass.</b>	3.3518-6100.2	3.3518-6100.2	
<b>Verbindungsrohr</b>	<b>Connecting Pipe</b>	—	—	
<b>Schraubstutzen</b>	<b>Adapter</b>	—	—	
<b>Ringstutzen</b>	<b>Fitting</b>	—	—	
<b>Hohlschraube</b>	<b>Connecting Bolt</b>	—	—	
<b>Dicht-Rep.-Satz</b>	<b>Gasket Kit</b>	13.0441-5706.2	13.0441-5706.2	
<b>Belag-Rep.-Satz</b>	<b>Set, Friction-Pad</b>	13.0461-5705.2	13.0461-5705.2	
		M 42 K	M 42 K	
<b>Festsattel, kpl.</b>	<b>Caliper, cpl.</b>	13.2423-0300.3 li 13.2423-0400.3 re	13.2423-0300.3 li 13.2423-0400.3 re	
<b>Kolben</b>	<b>Piston</b>	13.8112-4202.2	13.8112-4202.2	
<b>Haltestift</b>	<b>Pad Retainer-Pin</b>	13.8131-5701.2	13.8131-5701.2	
<b>Zwischenplatte</b>	<b>Intermediate Plate</b>	—	—	
<b>Enlüfterventil, kpl.</b>	<b>Bleeder Valve Ass.</b>	3.3518-5700.2	3.3518-5700.2	
<b>Verbindungsrohr</b>	<b>Connecting Pipe</b>	—	—	
<b>Schraubstutzen</b>	<b>Adapter</b>	—	—	
<b>Ringstutzen</b>	<b>Fitting</b>	—	—	
<b>Hohlschraube</b>	<b>Connecting Bolt</b>	—	—	
<b>Dicht-Rep.-Satz</b>	<b>Gasket Kit</b>	13.0441-4206.2	13.0441-4206.2	
<b>Belag-Rep.-Satz</b>	<b>Set, Friction-Pad</b>	13.0461-4208.2	13.0461-4208.2	
Zubehör	<b>Bremsschlauch, vorn</b>	<b>Brake Hose, Front</b>	3.5104-0420.3 (2x)	3.5104-0420.3 (2x)
	<b>Bremsschlauch, hint.</b>	<b>Brake Hose, Rear</b>	3.5104-0241.3 3.5204-0220.3	3.5104-0241.3 3.5204-0220.3
	<b>Verteiler</b>	<b>Distrib. Connector</b>	—	—
	<b>Bremskraftregler</b>	<b>Brake Pow. Control</b>	3.6023-2040.3**	3.6023-2040.3**
Bremskpl.	<b>Vorderrad, links</b>	<b>Front, Left</b>	—	—
	<b>Vorderrad, rechts</b>	<b>Front, Right</b>	—	—
	<b>Hinterrad, links</b>	<b>Rear, Left</b>	—	—
	<b>Hinterrad, rechts</b>	<b>Rear, Right</b>	—	—

■ Einzelteile zum Bremsgerät T 51 siehe Seite 221; For details on Power Br. Unit T 51 see Page 221  
 Δ Federteller 3.3317-7600.1 \* hierzu Rep.-Satz für Warneinrichtung 3.0101-3505.2 (2x) \*\* hierzu Rep.-Satz 3.0640-1604.2

# DAIMLER-BENZ (Mercedes)

Typ Baujahr	Model Year	300 c		300 d		300 Sc		300 SE	
		2,99 l	Pkw 1955-57	Automatic 2,99 l mit Bremsgerät T 50/14	Pkw 1957/58	Automatic 2,99 l mit Bremsgerät T 50/14	Pkw 1956/57	Automatic 2,99 l mit Bremsgerät T 50/26	Pkw 1961/62
			25,4 Ø	26,99 Ø	28,57 Ø	26,99 Ø	26,99 Ø		
<b>Hauptzylinder, kpl.</b>	<b>Master Cyl. Ass.</b>	3.3125-0350.3		3.3126-0505.3 +	3.3128-1002.3	3.3126-0201.3 + +	3.3126-1153.3		
Boden- od. Kappenventil	Check Valve	RS		RS	RS	RS	RS		
Druckfeder, kpl.	Spring Assembly	3.3315-0200.2 3.3316-5500.1*		3.3315-0400.2	3.3315-0400.2	3.3315-0400.2	3.3315-0400.2		
Primärmanschette	Primary Cup	RS		RS	RS	RS	RS		
Kolben mit Füllscheibe	Piston w/Filling Disc	RS		RS	RS	RS	RS		
Sekundärmanschette	Secondary Cup	RS		RS	RS	RS	RS		
Anschlagscheibe	Stop Washer	3.3319-1100.1		3.3319-0800.1	3.3319-0800.1	3.3319-0800.1	3.3319-0800.1		
Sicherungsfederring	Snap Ring	RS		RS	RS	RS	RS		
Schutzkappe	Boot	—		3.3303-5600.1 RS	3.3303-5600.1 RS	3.3303-5600.1 RS	3.3303-5600.1 RS		
Kolbenstange	Push Rod	—		3.3323-2400.1	3.3323-2400.1	—	—		
Entlüfterventil, kpl.	Bleeder Valve Ass.	—		3.3518-0100.2	3.3518-0100.2	—	—		3.3518-0100.2
Behälterverschraubung	Filler Cap	3.3328-0101.2		3.3506-0600.2 ●	3.3506-0600.2 ●	3.3506-0101.2 ●	3.3506-0600.2 ●		3.3506-0600.2 ●
Bremslichtschalter	Stop-light Switch	—		—	—	—	—		—
Einlaß	Schraubstutzen	—		3.3510-8000.1	3.3510-8000.1	—	—		—
	Ringstutzen	—		—	—	—	—		3.3521-6900.1
	Hohlschraube	—		—	—	—	—		3.3520-5900.1
Auslaß	Ausgleichbehälter	—		3.3508-3600.3 ●	3.3508-3600.3 ●	3.3503-0211.3 ●	3.3508-0801.3 ●		—
	Schraubstutzen	—		—	—	—	—		—
	Ringstutzen	—		—	—	—	—		—
	Hohlschraube	—		—	—	—	—		—
Rep.-Satz	Repair Kit	3.0170-2025.2		3.0370-0826.2	3.0370-1228.2	3.0370-0826.2	3.0370-0726.2		—
			28,57 Ø	28,57 Ø	31,75 Ø	28,57 Ø			Festsattel 2 1/4" x 1 1/4" 13.8150-0013.3 li 13.8150-0014.3 re
<b>Radzyl. vorn, kpl.</b>	<b>Wheel Cyl. Ass. Front</b>	3.2728-0501.3 li (2x) 3.2728-0601.3 re (2x)		3.2728-0502.3 li (2x) 3.2728-0602.3 re (2x)	3.3231-2201.3 (4x)	3.2728-0502.3 li (2x) 3.2728-0602.3 re (2x)	13.8190-0020.2		
Kolben	Piston	RS		RS	RS	RS	RS		13.8111-5704.2
Manschette	Cup	RS		RS	RS	RS	RS		RS
Druckfeder, kpl.	Spring Assembly	3.3420-5700.2		3.3420-5700.2	3.3420-1000.2	3.3420-5700.2	—		—
Füllstück	Cup Filler	3.3418-1300.1		3.3418-1300.1	3.3418-1400.1	3.3418-1300.1	—		—
Schutzkappe	Boot	3.3403-1500.1 RS		3.3403-1500.1 RS	3.3403-0100.1 RS	3.3403-1500.1 RS	—		RS
Blechsatzkappe	Boot Protector	3.3404-1000.1		3.3404-1000.1	3.3404-2300.1	3.3404-1000.1	—		—
Druckbolzen	Actuating Pin	3.3425-0239.1		—	3.3425-9200.1	—	—		—
Entlüfterventil, kpl.	Bleeder Valve Ass.	—		—	3.3518-1900.2 ●	—	—		3.3518-6300.2
Schraubstutzen	Adapter	—		—	—	—	—		Verbindungsrohr
Ringstutzen	Fitting	—		—	—	—	—		13.8134-0030.2
Hohlschraube	Connecting Bolt	—		—	3.3520-0200.1	—	—		13.8134-0029.2
Rep.-Satz ohne Kolben	Repair Kit w/o Piston	—		—	—	—	—		13.0441-5701.2 <sup>1)</sup>
Rep.-Satz mit Kolben	Repair Kit with Piston	3.0402-1128.2		3.0402-1128.2	3.0401-1731.2	3.0402-1128.2	3.0870-0004.2 <sup>2)</sup> Δ		—
			26,99 Ø	25,4 Ø	22,2 Ø	26,99 Ø			Festsattel 1 1/2" x 1 1/2" 13.8150-0023.3 li 13.8150-0024.3 re
<b>Radzyl. hinten, kpl.</b>	<b>Wheel Cyl. Ass. Rear</b>	3.3226-0202.3		3.3225-2304.3	3.3222-3602.3	3.3226-0201.3	13.8190-0023.2		
Kolben	Piston	RS		RS	RS	RS	RS		13.8111-4203.2
Manschette	Cup	RS		RS	RS	RS	RS		RS
Druckfeder, kpl.	Spring Assembly	3.3420-0900.2		3.3420-2100.2	3.3420-0600.2	3.3420-0900.2	—		—
Füllstück	Cup Filler	3.3418-1100.1		3.3418-3300.1	3.3418-0800.1	3.3418-1100.1	—		—
Schutzkappe	Boot	3.3403-1500.1 RS		3.3403-1500.1 RS	3.3403-1500.1 RS	3.3403-1500.1 RS	—		RS
Blechsatzkappe	Boot Protector	3.3404-1000.1		3.3404-1000.1	3.3404-2400.1	3.3404-1000.1	—		—
Druckbolzen	Actuating Pin	3.3425-0239.1		—	—	3.3425-0239.1	—		—
Entlüfterventil, kpl.	Bleeder Valve Ass.	3.3518-0600.2		3.3518-0600.2	3.3518-0600.2	3.3518-0600.2	—		3.3518-6300.2
Verbindungsrohr	Connecting Pipe	—		—	—	—	—		13.8134-0032.2 li 13.8134-0031.2 re
Ringstutzen	Fitting	3.3521-0600.1		3.3521-0600.1	3.3521-0600.1	3.3521-0600.1	—		13.0441-4102.2 <sup>1)</sup>
Hohlschraube	Connecting Bolt	3.3520-2900.1		3.3520-2900.1	3.3520-2900.1	3.3520-2900.1	—		3.0870-0004.2 <sup>2)</sup> Δ
Rep.-Satz ohne Kolben	Repair Kit w/o Piston	—		—	—	—	—		3.0870-0002.2 <sup>2)</sup>
Rep.-Satz mit Kolben	Repair Kit with Piston	3.0401-0326.2		3.0401-2725.2	3.0402-0222.2	3.0401-0326.2	13.0471-0001.2 <sup>2)</sup>		—
Zubehör	Bremsschlauch, vorn	Brake Hose, Front	3.5103-0380.3 (2x)	3.5123-0381.3 (2x)	3.5123-0381.3 (2x)	3.5103-0380.3 (2x)	3.5104-0420.3 (2x)		3.5204-0350.3 (2x)
	Bremsschlauch, hint.	Brake Hose, Rear	3.5103-0240.3 (2x)	3.5103-0240.3 (2x)	3.5103-0240.3 (2x)	3.5103-0240.3 (2x)	—		—
	Verteiler	Distrib. Connector	3.3513-0300.1	3.3513-0300.1	3.3513-0300.1	3.3513-0300.1	—		3.3513-3500.1
	Zwischenstück	Pipe Connector	3.3511-1100.1 3.3511-1200.2	3.3511-1100.1 3.3511-1200.2	3.3511-1100.1 3.3511-1200.2	3.3511-1100.1 3.3511-1200.2	—		—
Nachstellvorrichtung	Brake Adjuster	—		—	—	—	—		—
Bremsen kpl.	Vorderrad, links	Front, Left	—	—	—	—	—		—
	Vorderrad, rechts	Front, Right	—	—	—	—	—		—
	Hinterrad, links	Rear, Left	—	—	—	—	—		—
	Hinterrad, rechts	Rear, Right	—	—	—	—	—		—

+ ersetzt durch 3.3128-1002.3    ++ ersetzt durch 3.3126-0505.3    \* Federteller 3.3317-0600.1    <sup>1)</sup> Dicht-Rep.-Satz; Gasket-Kit  
<sup>2)</sup> Belag-Rep.-Satz; Set, Friction-Pad    Δ wahlweise 3.0870-0006.2 für VA und HA oder VA 3.0870-0006.2 und HA 3.0870-0004.2  
□ Festsattel mit Handbremse    <sup>3)</sup> Handbr.-Belag-Rep.-Satz; Handbr.-Set, Friction-Pad    <sup>4)</sup> Handbr.-Nachstell-Satz; Handbr.-Set, Adjuster

# DAIMLER-BENZ (Mercedes)

Typ	Model	300 SE	Pkw	300 SE	Pkw	300 SE	Pkw
		1,99 l	1963	2,99 l	1963/64	2,99 l	1965
Baujahr	Year	mit Bremsgerät T 50/26		mit Bremsgerät T 51		mit Bremsgerät T 51	
<b>Bremsgerät</b>	<b>Power Br. Unit</b>	26,99 Ø		3.6197-0220.4 ■		3.6197-0220.4 ■	
<b>Hauptzylinder, kpl.</b>	<b>Master Cyl. Ass.</b>	3.3126-1153.3		3.2123-0110.3 +		3.2123-0610.3	
Boden- od. Kappenventil	Check Valve	RS		RS		RS	
Druckfeder, kpl.	Spring Assembly	3.3315-0400.2		3.3316-0011.1 Prim. 3.3316-0015.1 Sek. ○		3.3316-0027.1 Prim. 3.3316-0043.1 Sek. Δ 3.3316-0200.1	
Druckfeder für Ventil	Valve Spring	RS		RS		RS	
Primärmanschette	Primary Cup	RS		RS		RS	
Kolben mit Füllscheibe	Piston w/Filling Disc	RS		RS		RS	
Sekundärmanschette	Secondary Cup	RS		RS		RS	
Anschlagscheibe	Stop Washer	3.3319-0800.1		3.3319-4500.1		RS	
Sicherungsfederring	Snap Ring	RS		RS		RS	
Schutzkappe	Boot	3.3303-5300.1 RS		—		—	
Kolbenstange	Push Rod	—		—		—	
Entlüfterventil, kpl.	Bleeder Valve Ass.	3.3518-0100.2		—		—	
Behälterverschraubung	Filler Cap	3.3506-0600.2 ●		3.3506-0600.2 ●		3.3506-0600.2 ●	
Rundschnurring	Rubber Gasket	—		3.6197-0253.1 RS		3.6197-0253.1 RS	
Einlaß	Gummistopfen	—		3.3304-0700.1 ●		3.3304-0700.1 ●	
	Scheibe	3.3521-6900.1		—		—	
	Sieb	3.3520-5900.1		3.3519-0300.2 ●		3.3519-0300.2 ●	
Auslaß	Ausgleichbehälter	3.3508-0801.3 ●		3.3508-2801.2 ● □		3.3508-2801.2 ● □	
	Schraubstutzen	—		—		3.3510-0031.1	
	Ringstutzen	—		—		—	
Verschluß-Stopfen	Adapter	—		—		—	
	Connecting Bolt	—		—		—	
Rep.-Satz	Repair Kit	3.0370-0726.2		3.0370-0223.2		3.0370-0623.2	
		S 57 K		S 57 K		S 57 K	
<b>Festsattel, kpl.</b>	<b>Caliper, cpl.</b>	13.2571-2310.1 li 13.2571-2410.3 re		13.2571-2310.3 li 13.2571-2410.3 re		13.2571-2311.3 li 13.2571-2411.3 re	
Kolben	Piston	13.8110-5701.1		13.8110-5701.1		13.8110-5701.1	
Haltestift	Pad Retainer Pin	13.8131-4802.1		13.8131-4802.1		13.8131-4802.1	
Zwischenplatte	Intermediate Plate	—		—		—	
Entlüfterventil, kpl.	Bleeder Valve Ass.	3.3518-5300.2		3.3518-5300.2		3.3518-5300.2	
Verbindungsrohr	Connecting Pipe	—		—		—	
Schraubstutzen	Adapter	—		—		—	
Abdeckblech	Cover Plate	13.8162-0003.1		13.8162-0003.1		13.8162-0003.1	
Hohlschraube	Connecting Bolt	—		—		—	
<b>Dicht-Rep.-Satz</b>	<b>Gasket Kit</b>	13.0441-5706.2		13.0441-5706.2		13.0441-5706.2	
<b>Belag-Rep.-Satz</b>	<b>Set, Friction-Pad</b>	13.0461-5705.2		13.0461-5705.2		13.0461-5705.2	
		1 1/8" x 1/2		1 1/8" x 1/2		MH 40 RNn	
<b>Festsattel, kpl. mit Handbremse</b>	<b>Caliper, cpl. with Handbrake</b>	13.8150-0023.3 li 13.8150-0024.3 re		13.8150-0023.3 li 13.8150-0024.3 re		13.2404-0301.3 li 13.2404-0401.3 re	
Radzylinder	Wheel Cyl.	13.8190-0023.2		13.8190-0023.2		—	
Kolben	Piston	13.8111-4203.2		13.8111-4203.2		13.8112-4001.2	
Haltestift	Pad Retainer-Pin	—		—		13.8131-4802.1	
Entlüfterventil, kpl.	Bleeder Valve Ass.	3.3518-6300.2		3.3518-6300.2		3.3518-0900.2	
Verbindungsrohr	Connecting Pipe	13.8134-0032.2 li 13.8134-0031.2 re		13.8134-0032.2 li 13.8134-0031.2 re		13.8134-0022.2 li 13.8134-0023.2 re	
<b>Dicht-Rep.-Satz</b>	<b>Gasket Kit</b>	13.0441-4102.2		13.0441-4102.2		13.0441-4001.2	
<b>Belag-Rep.-Satz</b>	<b>Set, Friction-Pad</b>	3.0870-0004.2		3.0870-0004.2		13.0461-4002.2	
<b>Handbr.-Belag-Rep.-Satz</b>	<b>Handbr.-Set, Friction-Pad</b>	3.0870-0002.2		3.0870-0002.2		3.0870-0002.2	
<b>Handbr.-Nachstell-Satz</b>	<b>Handbr.-Set, Adjuster</b>	13.0471-0001.2		13.0471-0001.2		13.0471-0001.2	
Zubehör	Bremsschlauch, vorn	3.5104-0420.3 (2x)		3.5104-0420.3 (2x)		3.5104-0420.3 (2x)	
	Bremsschlauch, hint.	3.5204-0350.3 (2x)		3.5204-0350.3 (2x)		3.5204-0350.3 (2x)	
	Verteiler	3.3513-3500.1		3.3513-3500.1		3.3513-3400.1 (2x)	
	Zwischenstück	—		—		—	
Bremsen kpl.	Vorderrad, links	Front, Left		Front, Left		Front, Left	
	Vorderrad, rechts	Front, Right		Front, Right		Front, Right	
	Hinterrad, links	Rear, Left		Rear, Left		Rear, Left	
	Hinterrad, rechts	Rear, Right		Rear, Right		Rear, Right	

■ Einzelteile zum Bremsgerät T 51 siehe Seite 221; For details on Power Br. Unit T 51 see Page 221  
 + ersetzt durch 3.2123-0610.3, zusammen mit 1 x Verschlußschraube 3.3517-0101.2 ○ Federteller 3.3317-6000.1  
 Δ Federteller 3.3317-7600.1 □ Behälter-Armaturen-Satz 3.0101-3501.2

# DAIMLER-BENZ (Mercedes)

Typ	Model	300 SEb Pkw		300 SEL Pkw	
		300 SEL	300 SE Coupé u. Cabriolet	300 SE	300 SE Coupé u. Cabriolet
Baujahr	Year	3,0 l mit Bremsgerät T 51	1965-68	1967/68	USA
<b>Bremsgerät</b>	<b>Power Br. Unit.</b>	3.6197-0220.4 ■		3.6197-0220.4 ■	
<b>Hauptzylinder, kpl.</b>	<b>Master Cyl. Ass.</b>	3.2123-0614.3		3.2123-1003.3	
<b>Boden- od. Kappenventil</b>	<b>Check Valve</b>	RS		—	
<b>Druckfeder, kpl.</b>	<b>Spring Assembly</b>	3.3316-0051.1 Prim. 3.3316-0052.1 Sek. △		3.3316-0051.1 Prim. 3.3316-0052.1 Sek. △	
<b>Druckfeder für Ventil</b>	<b>Valve Spring</b>	RS		RS	
<b>Primärmanschette</b>	<b>Primary Cup</b>	RS		RS	
<b>Kolben mit Füllscheibe</b>	<b>Piston w/Filling Disc</b>	RS		RS	
<b>Sekundärmanschette</b>	<b>Secondary Cup</b>	RS		RS	
<b>Anschlagscheibe</b>	<b>Stop Washer</b>	3.3319-4300.1		RS	
<b>Sicherungsfederring</b>	<b>Snap Ring</b>	RS		RS	
<b>Schutzkappe</b>	<b>Boot</b>	—		—	
<b>Kolbenstange</b>	<b>Push Rod</b>	—		—	
<b>Entlüfterventil, kpl.</b>	<b>Bleeder Valve Ass.</b>	—		—	
<b>Behälterverschraubung</b>	<b>Filler Cap</b>	3.3506-0600.2 ●		3.3506-3401.2 ●	
<b>Rundschnurring</b>	<b>Rubber Gasket</b>	3.6157-0253.1 RS		3.6197-0253.1 RS	
Einlaß	Gummistopfen	Grommel	3.3304-0700.1 ●	3.3304-1000.1 ●	
		Scheibe	Disc	—	—
		Sieb	Strainer	3.3519-0300.2 ●	3.3519-0300.2 ●
Auslaß	Ausgleichbehälter	Schraubstutzen	Adapter	3.3508-2801.2 ● □	3.3508-5002.3 ● ▽
		Ringstutzen	Fitting	—	—
		Hohlschraube	Connecting Bolt	—	—
		Verschluß-Stopfen	Plug	—	—
<b>Rep.-Satz</b>	<b>Repair Kit</b>	3.0370-1223.2		3.0370-1423.2	
		557 K		S 57 K	
<b>Festsattel, vorn, kpl.</b>	<b>Caliper, Front, cpl.</b>	13.2571-0900.3 li 13.2571-1000.3 re		13.2571-0900.3 li 13.2571-1000.3 re	
<b>Kolben</b>	<b>Piston</b>	13.8110-5703.1		13.8110-5703.1	
<b>Haltestift</b>	<b>Pad Retainer-Pin</b>	13.8131-5701.2		13.8131-5701.2	
<b>Zwischenplatte</b>	<b>Intermediate Plate</b>	—		—	
<b>Entlüfterventil, kpl.</b>	<b>Bleeder Valve Ass.</b>	3.3518-6100.2		3.3518-6100.2	
<b>Verbindungsrohr</b>	<b>Connecting Pipe</b>	—		—	
<b>Schraubstutzen</b>	<b>Adapter</b>	—		—	
<b>Ringstutzen</b>	<b>Fitting</b>	—		—	
<b>Hohlschraube</b>	<b>Connecting Bolt</b>	—		—	
<b>Dicht-Rep.-Satz</b>	<b>Gasket Kit</b>	13.0441-5706.2		13.0441-5706.2	
<b>Belag-Rep.-Satz</b>	<b>Set, Friction-Pad</b>	13.0461-5705.2		13.0461-5705.2	
		M 42 K		M 42 K	
<b>Festsattel, hinten, kpl.</b>	<b>Caliper, Rear, cpl.</b>	13.2423-0300.3 li 13.2423-0400.3 re		13.2423-0300.3 li 13.2423-0400.3 re	
<b>Kolben</b>	<b>Piston</b>	13.8112-4202.2		13.8112-4202.2	
<b>Haltestift</b>	<b>Pad Retainer-Pin</b>	13.8131-5701.2		13.8131-5701.2	
<b>Zwischenplatte</b>	<b>Intermediate Plate</b>	—		—	
<b>Entlüfterventil, kpl.</b>	<b>Bleeder Valve Ass.</b>	3.3518-5700.2		3.3518-5700.2	
<b>Verbindungsrohr</b>	<b>Connecting Pipe</b>	—		—	
<b>Schraubstutzen</b>	<b>Adapter</b>	—		—	
<b>Ringstutzen</b>	<b>Fitting</b>	—		—	
<b>Hohlschraube</b>	<b>Connecting Bolt</b>	—		—	
<b>Dicht-Rep.-Satz</b>	<b>Gasket Kit</b>	13.0441-4206.2		13.0441-4206.2	
<b>Belag-Rep.-Satz</b>	<b>Set, Friction-Pad</b>	13.0461-4208.2		13.0461-4208.2	
Zubehör	Equipment	Bremsschlauch, vorn	Brake Hose, Front	3.5104-0420.3 (2x)	3.5104-0420.3 (2x)
		Bremsschlauch, hint.	Brake Hose, Rear	3.5104-0241.3 li + 3.5204-0220.3 re +	3.5104-0241.3 + 3.5204-0220.3 +
		Verteiler	Distrib. Connector	—	—
		Zwischenstück	Pipe Connector	—	—
		Bremskraftregler	Brake Power Control	3.6023-2040.3 ▲	3.6023-2040.3 ▲
Bremsen kpl.	Brakes compl.	Vorderrad, links	Front, Left	Handbremse/	
		Vorderrad, rechts	Front, Right	Handbrake	
		Hinterrad, links	Rear, Left	3.3616-4400.3*	
		Hinterrad, rechts	Rear, Right	3.3616-4500.3*	

■ Einzelteile zum Bremsgerät T 51 siehe Seite 221; For details on Power Br. Unit T 51 see Page 221    △ Federteller 3.3317-7600.1  
 □ Behälter-Armaturen-Satz 3.0101-3501.2    ▽ hierzu Rep.-Satz für Warneinrichtung 3.0101-3505.2 (2x)  
 + bei 300 SE Coupé = 3.5204-0350.3 (2x)    ▲ hierzu Rep.-Satz 3.0640-1604.2    \* hierzu Bremsbacke 3.3731-1600.2 (2x)

# DAIMLER-BENZ (Mercedes)

Typ	Model	300 SL Roadster 2,99 l mit Bremsgerät T 50	300 SL Roadster 2,99 l mit Bremsgerät T 50/12	300 SL Roadster 2,99 l mit Bremsgerät T 50/26	
Baujahr	Year	1955/56	1956-60	1961/62	
		26,99 Ø	28,57 Ø	26,99 Ø	
<b>Hauptzylinder, kpl.</b>	<b>Master Cyl. Ass.</b>	3.3126-0505.3 +	3.3128-1002.3	3.3126-1552.3	
Boden- od. Kappenventil	Check Valve	RS	RS	RS	
Druckfeder, kpl.	Spring Assembly	3.3315-0400.2	3.3315-0400.2	3.3315-0400.2	
Primärmanschette	Primary Cup	RS	RS	RS	
Kolben mit Füllscheibe	Piston w/Filling Disc	RS	RS	RS	
Sekundärmanschette	Secondary Cup	RS	RS	RS	
Anschlagscheibe	Stop Washer	3.3319-0800.1	3.3319-0800.1	3.3319-0800.1	
Sicherungsfederring	Snap Ring	RS	RS	RS	
Schutzkappe	Boot	3.3303-5600.1 RS	3.3303-5600.1 RS	3.3303-5600.1 RS	
Kolbenstange	Push Rod	3.3323-2400.1	3.3323-2400.1	3.3323-2400.1	
Entlüfterventil, kpl.	Bleeder Valve Ass.	3.3518-0100.2	3.3518-0100.2	3.3518-0100.2	
Behälterverschraubung	Filler Cap	3.3506-0100.2 ●	3.3506-0600.2 ●	3.3506-0600.2 ●	
Bremslichtschalter	Stop-light Switch	—	—	—	
Einlaß	Schraubstutzen	Adapter	3.3510-8000.1	3.3510-8000.1	
	Ringstutzen	Fitting	—	—	
	Hohlschraube	Connecting Bolt	—	—	
	Ausgleichbehälter	Supply Tank	3.3503-0204.3 ●	3.3508-3600.3 ●	3.3509-0800.3 ●
Auslaß	Schraubstutzen	Adapter	—	—	
	Ringstutzen	Fitting	—	—	
	Hohlschraube	Connecting Bolt	—	—	
	Verschluß-Stopfen	Plug	—	—	
<b>Rep.-Satz</b>	<b>Repair Kit</b>	<b>3.0370-0826.2</b>	<b>3.0370-1228.2</b>	<b>3.0370-0626.2</b>	
		28,57 Ø	31,75 Ø	Festsattel 2 1/4" x 1/4" 13.8150-0013.3 13.8150-0014.3	
<b>Radzyl. vorn, kpl.</b>	<b>Wheel Cyl. Ass. Front</b>	3.2728-0502.3 li (2x) 3.2728-0602.3 re (2x)	3.3231-2201.3 (4x)	13.8190-0020.2	
Kolben	Piston	RS	RS	13.8111-5704.2	
Manschette	Cup	RS	RS	RS	
Druckfeder, kpl.	Spring Assembly	3.3420-5700.2	3.3420-1000.2	—	
Füllstück	Cup Filler	3.3418-1300.1	3.3418-1400.1	—	
Schutzkappe	Boot	3.3403-1500.1 RS	3.3403-0100.1 RS	RS	
Blechsenschutzkappe	Boot Protector	3.3404-1000.1	3.3404-2300.1	—	
Druckbolzen	Actuating Pin	—	3.3425-9200.1	—	
Entlüfterventil, kpl.	Bleeder Valve Ass.	—	3.3518-1900.2 ●	3.3518-6300.2	
Schraubstutzen	Adapter	—	—	Verbindungsrohr 13.8134-0030.2 li 13.8134-0029.2 re	
Ringstutzen	Fitting	—	—	—	
Hohlschraube	Connecting Bolt	—	3.3520-0200.1	—	
<b>Rep.-Satz ohne Kolben</b>	<b>Repair Kit w/o Piston</b>	—	—	<b>13.0441-5701.2<sup>1)</sup></b>	
<b>Rep.-Satz mit Kolben</b>	<b>Repair Kit with Piston</b>	<b>3.0402-1128.2</b>	<b>3.0401-1731.2</b>	<b>3.0870-0004.2<sup>2)</sup> Δ</b>	
		25,4 Ø	22,2 Ø	Festsattel 1 1/4" x 1/4" □ 13.8150-0017.3 li 13.8150-0018.3 re	
<b>Radzyl. hinten, kpl.</b>	<b>Wheel Cyl. Ass. Rear</b>	3.3225-2304.3	3.3222-3602.3	13.8190-0023.2	
Kolben	Piston	RS	RS	13.8111-4203.2	
Manschette	Cup	RS	RS	RS	
Druckfeder, kpl.	Spring Assembly	3.3420-2100.2	3.3420-0600.2	Verbindungsrohr 13.8134-0032.2 li 13.8134-0031.2 re	
Füllstück	Cup Filler	3.3418-3300.1	3.3418-0800.1	—	
Schutzkappe	Boot	3.3403-1500.1 RS	3.3403-0100.1 RS	RS	
Blechsenschutzkappe	Boot Protector	3.3404-1000.1	3.3404-2400.1	—	
Druckbolzen	Actuating Pin	3.3425-0239.1 ●	—	—	
Entlüfterventil, kpl.	Bleeder Valve Ass.	3.3518-0600.2	3.3518-0600.2	3.3518-6300.2	
Schraubstutzen	Adapter	—	—	—	
Ringstutzen	Fitting	3.3521-0600.1	3.3521-0600.1	—	
Hohlschraube	Connecting Bolt	3.3520-2900.1	3.3520-2900.1	<b>13.0441-4101.2<sup>1)</sup></b>	
<b>Rep.-Satz ohne Kolben</b>	<b>Repair Kit w/o Piston</b>	—	—	<b>3.0870-0004.2<sup>2)</sup> Δ</b>	
<b>Rep.-Satz mit Kolben</b>	<b>Repair Kit with Piston</b>	<b>3.0401-2725.2</b>	<b>3.0402-0222.2</b>	<b>3.0870-0003.2<sup>2)</sup></b>	
Zubehör	Bremsschlauch, vorn	Brake Hose, Front	3.5123-0380.3 (2x)	3.5123-0380.3 (2x)	3.5123-0330.3 (2x)
	Bremsschlauch, hint.	Brake Hose, Rear	3.5103-0240.3 (2x)	3.5103-0240.3 (2x)	3.5103-0240.3 (2x)
	Verteiler	Distrib. Connector	3.3513-0300.1	3.3513-0300.1	3.3513-0300.1
	Zwischenstück	Pipe Connector	3.3511-1200.2*	3.3511-1200.2*	3.3511-8600.1 (2x)
	Nachstellvorrichtung	Brake Adjuster	—	—	—
Bremsen kpl.	Brakes compl.	Vorderrad, links	Front, Left	—	
		Vorderrad, rechts	Front, Right	—	
		Hinterrad, links	Rear, Left	—	
		Hinterrad, rechts	Rear, Right	—	

+ ersetzt durch 3.3128-1002.3    <sup>1)</sup> Dicht-Rep.-Satz; Gasker-Set    <sup>2)</sup> Belag-Rep.-Satz; Set, Friction-Pad  
 Δ wahlweise 3.0870-0006.2 für VA und HA oder VA 3.0870-0006.2 und HA 3.0870-0004.2    □ Festsattel mit Handbremse  
 \*) Handbr.-Belag-Rep.-Satz; Handbr.-Set, Friction-Pad    \* mit Entlüfterventil 3.3518-0500.2

# DAIMLER-BENZ (Mercedes)

DAIMLER-BENZ (Mercedes)

Typ	Model	600	Pkw	600	Pkw
Baujahr	Year	6,3 l	1964/65	6,3 l	1966-68
		31,75 Ø		31,75 Ø	
Hauptzylinder, kpl.	Master Cyl. Ass.	3.2131-0810.3		3.2131-0902.3	
Boden- od. Kappenventil	Check Valve	RS		RS	
Druckfeder, kpl.	Spring Assembly	3.3316-0029.1 Prim. Δ 3.3316-0300.1 Sek. □		3.3316-0029.1 Prim. Δ 3.3316-0300.1 Sek. □	
Druckfeder für Ventil	Valve Spring	3.3316-0200.1 (2x)		3.3316-0200.1 (2x)	
Primärmanschette	Primary Cup	RS		RS	
Kolben mit Füllscheibe	Piston w/Filling Disc	RS		RS	
Sekundärmanschette	Secondary Cup	RS		RS	
Anschlagscheibe	Stop Washer	SR		3.3319-2100.1	
Sicherungsfederring	Snap Ring	RS		RS	
Schutzkappe	Boot	—		—	
Entlüfterventil, kpl.	Bleeder Valve Ass.	3.3518-0100.2 (2x)		3.3518-0100.2 (2x)	
Behälterverschraubung	Filler Cap	3.3506-2701.2 ●		3.3506-2701.2 ●	
Bremslichtschalter	Stop-light Switch	—		—	
Einlaß	Gummistopfen	Grammet		3.3304-0700.1 3.3304-1100.1	
	Scheibe	Disc		3.3530-6900.1	
	Verbindungsrohr	Connecting Pipe		3.3527-0055.1 3.3390-0065.1	
Auslaß	Ausgleichbehälter	Supply Tank	3.3509-0217.3 ●	3.3509-0218.3 ● ○	
	Schraubstutzen	Adapter	—	—	
	Ringstutzen	Fitting	—	—	
	Hohlschraube	Connecting Bolt	—	—	
Verchluß-Stopfen	Plug	—		—	
<b>Rep.-Satz</b>	<b>Repair Kit</b>	<b>3.0379-2331.2</b>		<b>3.0370-2131.2</b>	
		D 48 KLN		D 48 KN	D 48 KN
Festsattel, kpl.	Caliper, cpl.	13.2486-0100.3 li (2x) 13.2486-0200.3 re (2x)		13.2483-0700.3 li* 13.2483-0800.3 li +	13.2483-0900.3 re* 13.2483-1000.3 re +
Kolben	Piston	13.8111-4801.2		13.8111-4802.2	13.8111-4802.2
Haltestift	Pad Retainer-Pin	13.8131-4807.1		13.8131-4807.1	13.8131-4807.1
Zwischenplatte	Intermediate Plate	—		—	—
Entlüfterventil, kpl.	Bleeder Valve Ass.	3.3518-0602.2		3.3518-0602.2	3.3518-0602.2
Verbindungsrohr	Connecting Pipe	—		—	—
Schraubstutzen	Adapter	—		—	—
Ringstutzen	Fitting	—		—	—
Hohlschraube	Connecting Bolt	—		—	—
<b>Dicht-Rep.-Satz</b>	<b>Gasket Kit</b>	<b>13.0441-4805.2</b>		<b>13.0441-4816.2</b>	<b>13.0441-4816.2</b>
<b>Belag-Rep.-Satz</b>	<b>Set, Friction-Pad</b>	<b>13.0461-4830.2</b>		<b>13.0461-4830.2</b>	<b>13.0461-4830.2</b>
		SH 52 KLNn		SH 52 KLNn	
Festsattel, kpl. mit Handbremse	Caliper, cpl. with Handbrake	13.2529-0100.3 li 13.2529-0200.3 re		13.2529-0100.3 li 13.2529-0200.3 re	
Radzylinder	Wheel, Cyl.	—		—	
Kolben	Piston	13.8112-5202.2		13.8112-5202.2	
Haltestift	Pad Retainer-Pin	13.8131-5201.1		13.8131-5201.1	
Entlüfterventil, kpl.	Bleeder Valve Ass.	3.3518-0602.2		3.3518-0602.2	
Verbindungsrohr	Connecting Pipe	—		—	
<b>Dicht-Rep.-Satz</b>	<b>Gasket Kit</b>	<b>13.0441-5201.2</b>		<b>13.0441-5201.2</b>	
<b>Belag-Rep.-Satz</b>	<b>Set, Friction-Pad</b>	<b>13.0461-5402.2</b>		<b>13.0461-5402.2</b>	
<b>Handbr.-Belag-Rep.-Satz</b>	<b>Handbr.-Set, Friction-Pad</b>	<b>13.0471-5701.2</b>		<b>13.0471-5701.2</b>	
<b>Handbr.-Nachstell-Satz</b>	<b>Handbr.-Set, Adjuster</b>	<b>13.0471-5702.2</b>		<b>13.0471-5702.2</b>	
Zubehör	Bremsschlauch, vorn	Brake Hose, Front	3.5104-0420.3 (2x)	3.5104-0420.3 (2x)	
	Bremsschlauch, hint.	Brake Hose, Rear	3.5204-0260.3 (2x)	3.5204-0260.3 (2x)	
	Verteiler	Distrib. Connector	3.3513-3400.1 3.3513-3500.1	3.3513-3400.1 3.3513-3500.1	
	Druckölspeicher	Accumulator	2.4601-0150.4	2.4601-0150.4	
Bremsen kpl.	Vorderrad, links	Front, Left			
	Vorderrad, rechts	Front, Right			
	Hinterrad, links	Rear, Left			
	Hinterrad, rechts	Rear, Right			

Δ Federteller 3.3530-6000.1 □ Federteller 3.3317-7000.1  
○ Behälter mit Warneinrichtung = 3.3509-3002.3; hierzu Rep.-Satz 3.0101-3504.2  
\* vor der Achse + hinter der Achse

# DAIMLER-BENZ (Mercedes)

Typ	Modell	180		180 a		180 b, c		190		190 c, Dc	
		1,76 l	Pkw	1,76 l	Pkw	1,89 l	Pkw	1,89 l	Pkw	1,89/2 l	Pkw
Baujahr	Year	1953/54		1957-59		1959-62		1956-59		1961-63	
		180 D	Pkw	180 D	Pkw	180 Db, Dc	Pkw	180 D	Pkw	180 D	Pkw
		1,76 l	1953/54	1,76 l	1955-59	1,76 l	1959-62	1,76 l	1955-59	1,76 l	1959-61
		1,89 l		1,89 l	1958/59	1,89 l	1959-61	1,89 l		1,89 l	
		RL	RHD	RL	RHD	RL	RHD	RL	RHD	RL	RHD
		25,4 Ø		25,4 Ø		25,4 Ø		25,4 Ø		23,81 Ø	
Hauptzylinder, kpl.	Master Cyl. Ass.	3.3125-0801.3		3.3125-2602.3		3.3125-2602.3 + 0		3.3125-2602.3 + 0		3.3123-0102.3	
Boden- od. Kappenventil	Check Valve	RS		RS		RS		RS		RS	
Druckfeder, kpl.	Spring Assembly	3.3315-0200.2		3.3315-0200.2		3.3315-0200.2		3.3315-0200.2		3.3315-0200.2	
Primärmanschette	Primary Cup	RS		RS		RS		RS		RS	
Kolben mit Füllscheibe	Piston w/Filling Disc	RS		RS		RS		RS		RS	
Sekundärmanschette	Secondary Cup	RS		RS		RS		RS		RS	
Anschlagscheibe	Stop Washer	3.3319-0400.1		3.3319-0400.1		3.3319-0400.1		3.3319-0400.1		3.3319-0400.1	
Sicherungsfederring	Snap Ring	RS		RS		RS		RS		RS	
Schutzkappe	Boot	3.3303-0400.1 RS		3.3303-0400.1 RS		3.3303-0400.1 RS		3.3303-0400.1 RS		3.3303-0400.1 RS	
Kolbenstange	Push Rod	—		3.3323-2400.1		3.3323-2400.1		3.3323-2400.1		3.3323-2400.1	
Entlüfterventil, kpl.	Bleeder Valve Ass.	—		3.3518-0100.2		3.3518-0100.2		3.3518-0100.2		3.3518-0100.2	
Behälterverschraubung	Filler Cap	3.3506-0100.2		3.3506-0600.2		3.3506-0600.2		3.3506-0600.2		3.3506-0600.2	
Bremslichtschalter	Stop-light Switch	—		—		—		—		—	
Einlaß	Schraubstutzen	—		3.3510-8000.1		3.3510-8000.1		3.3510-8000.1		3.3510-8000.1	
	Ringstutzen	—		—		—		—		—	
	Hohlschraube	—		—		—		—		—	
	Ausgleichbehälter	Supply Tank	—	3.3503-0202.3		3.3508-3600.3		3.3508-3600.3		3.3508-3600.3	
Auslaß	Schraubstutzen	—		—		—		—		—	
	Ringstutzen	—		—		—		—		—	
	Hohlschraube	—		—		—		—		—	
	Verschluß-Stopfen	Plug	—	3.3517-0100.2		3.3517-0100.2		3.3517-0100.2		3.3517-0101.2	
Rep.-Satz	Repair Kit	3.0370-0325.2		3.0370-0525.2		3.0370-0525.2		3.0370-0525.2		3.0370-0123.2	
		25,4 Ø		26,99 Ø		28,57 Ø		28,57 Ø		28,57 Ø	
Radzyl. vorn, kpl.	Wheel Cyl. Ass. Front	3.2725-1702.3 li (2x)		3.2726-0501.3 li (2x)		3.2728-2101.3 li (2x)		3.2728-0802.3 li (2x)		3.2728-2101.3 li (2x)	
Kolben	Piston	RS		RS		RS		RS		RS	
Manschette	Cup	RS		RS		RS		RS		RS	
Druckfeder, kpl.	Spring Assembly	3.3420-5400.2		3.3420-5500.2		3.3420-5600.2		—		3.3420-5600.2	
Füllstück	Cup Filler	3.3418-0900.1		3.3418-1000.1		3.3418-1200.1		3.3418-0400.1		3.3418-1200.1	
Schutzkappe	Boot	3.3403-0400.1 RS		3.3403-1500.1 RS		3.3403-1500.1 RS		3.3403-1500.1 RS		3.3403-1500.1 RS	
Blechschildschuttkappe	Boot Protector	—		—		3.3404-0900.1		—		3.3404-0900.1	
Druckbolzen	Actuating Pin	3.3425-0239.1		3.3425-0239.1		3.3425-0239.1		—		3.3425-0239.1	
Entlüfterventil, kpl.	Bleeder Valve Ass.	—		—		—		3.3518-1500.2		—	
Schraubstutzen	Adapter	—		—		—		—		—	
Ringstutzen	Fitting	—		—		—		—		—	
Hohlschraube	Connecting Bolt	—		—		—		—		—	
Rep.-Satz ohne Kolben	Repair Kit w/o Piston	—		—		—		—		—	
Rep.-Satz mit Kolben	Repair Kit with Piston	3.0401-0725.2		3.0401-0526.2		3.0401-1128.2		3.0401-1128.2		3.0401-1128.2	
		23,81 Ø		23,81 Ø		23,81 Ø		23,81 Ø		23,81 Ø	
Radzyl. hinten, kpl.	Wheel Cyl. Ass. Rear	3.3223-0101.3		3.3223-0101.3		3.3223-0101.3		3.3223-0101.3		3.3223-0102.3	
Kolben	Piston	RS		RS		RS		RS		RS	
Manschette	Cup	RS		RS		RS		RS		RS	
Druckfeder, kpl.	Spring Assembly	3.3420-2800.2		3.3420-2800.2		3.3420-2800.2		3.3420-2800.2		3.3420-2800.2	
Füllstück	Cup Filler	3.3418-2400.1		3.3418-2400.1		3.3418-2400.1		3.3418-2400.1		3.3418-2400.1	
Schutzkappe	Boot	3.3403-0400.1 RS		3.3403-0400.1 RS		3.3403-0400.1 RS		3.3403-0400.1 RS		3.3403-0400.1 RS	
Druckbolzen	Actuating Pin	3.3425-1234.1		3.3425-1234.1		3.3425-1234.1		3.3425-1234.1		3.3425-1234.1	
Entlüfterventil, kpl.	Bleeder Valve Ass.	3.3518-1900.2		3.3518-1900.2		3.3518-1900.2		3.3518-1900.2		3.3518-1900.2	
Schraubstutzen	Adapter	—		—		—		—		—	
Ringstutzen	Fitting	—		—		—		—		—	
Hohlschraube	Connecting Bolt	—		—		—		—		—	
Rep.-Satz ohne Kolben	Repair Kit w/o Piston	—		—		—		—		—	
Rep.-Satz mit Kolben	Repair Kit with Piston	3.0401-0123.2		3.0401-0123.2		3.0401-0123.2		3.0401-0123.2		3.0401-0123.2	
Bremsen kpl.	Zubehör	Bremsschlauch, vorn	Equipment	Brake Hose, Front	3.5104-0320.3 (2x)	3.5104-0320.3 (2x)	3.5104-0320.3 (2x)	3.5104-0320.3 (2x)	3.5104-0441.3 (2x)		
		Bremsschlauch, hint.	Equipment	Brake Hose, Rear	3.5104-0210.3 li	3.5104-0210.3 li	3.5104-0210.3 li	3.5104-0210.3 li	3.5104-0210.3 li		
		Verteiler	Equipment	Distrib. Connector	3.3513-0200.1	3.3514-1200.2*	3.3513-0200.1	3.3514-1200.2*	3.3513-0200.1	3.3514-3500.1	
		Zwischenstück	Equipment	Pipe Connector	—	—	—	—	—	—	
		Nachstellvorrichtung	Equipment	Brake Adjuster	—	—	—	—	—	—	
		Vorderrad, links	Brakes compl.	Front, Left	—	—	—	—	—	—	
Vorderrad, rechts	Brakes compl.	Front, Right	—	—	—	—	—	—			
Hinterrad, links	Brakes compl.	Rear, Left	—	—	—	—	—	—			
Hinterrad, rechts	Brakes compl.	Rear, Right	—	—	—	—	—	—			

○ zuvor war 3.3125-2303.3 eingebaut, gleicher RS + bei eingebautem Bremsgerät ist Hz = 3.3126-0505.3 Rep.-Satz = 3.0370-0826.2, Verteiler = 3.3514-0400.1 △ bei eingebautem Bremsgerät ist Hz = 3.3128-1304.3 Rep.-Satz = 3.0370-0928.2, Verteiler = 3.3514-1400.1 □ Stahlkolben-RS 3.0403-0526.2 \* mit Entlüfterventil 3.3518-0500.2



# DAIMLER-BENZ (Mercedes)

Typ	Model	190 c/Dc Pkw 1,89/2 l 1964 mit Bremsgerät T 51		190 c/Dc Pkw 1,89/2 l 1964/65 mit Bremsgerät T 51		190 SL Pkw 1,89 l 1955-63 mit Bremsgerät T 50	
		RL	RHD	RL	RHD	RL	RHD
<b>Bremsgerät</b>	<b>Power Br. Unit</b>	3.6197-1700.4 ■		3.6197-1700.4 ■		26,99 Ø	
<b>Hauptzylinder, kpl.</b>	<b>Master Cyl. Ass.</b>	3.2113-0109.3 ▲		3.2123-0609.3		3.3126-0802.3	
<b>Boden- od. Kappenventil</b>	<b>Check Valve</b>	RS		RS		RS	
<b>Druckfeder, kpl.</b>	<b>Spring Assembly</b>	3.3316-0011.1 Prim. 3.3316-0015.1 Sek. ○		3.3316-0027.1 Prim. 3.3316-0043.1 Sek. △		3.3315-0400.2	
<b>Haltefeder für Ventil</b>	<b>Valve Spring</b>	RS		RS		RS	
<b>Primärmanschette</b>	<b>Primary Cup</b>	RS		RS		RS	
<b>Kolben mit Füllscheibe</b>	<b>Piston w/Filling Disc</b>	RS		RS		RS	
<b>Sekundärmanschette</b>	<b>Secondary Cup</b>	RS		RS		RS	
<b>Anschlagscheibe</b>	<b>Stop Washer</b>	3.3319-4500.1		RS		3.3319-0800.1	
<b>Sicherungsfederring</b>	<b>Snap Ring</b>	RS		RS		RS	
<b>Schutzkappe</b>	<b>Boot</b>	—		—		3.3303-5600.1 RS	
<b>Kolbenstange</b>	<b>Push Rod</b>	—		—		3.3323-2800.2	
<b>Entlüfterventil, kpl.</b>	<b>Bleeder Valve Ass.</b>	—		—		3.3518-0100.2	
<b>Behälterverschraubung</b>	<b>Filler Cap</b>	3.3506-0600.2 ●		3.3506-0600.2 ●		3.3328-0103.2	
<b>Rundschnurring</b>	<b>Rubber Gasket</b>	3.6197-0253.1 RS		3.6197-0253.1 RS		—	
<b>Einlaß</b>							
<b>Gummistopfen</b>	<b>Grommet</b>	3.3304-0700.1 ●		3.3304-0700.1 ●		—	
<b>Scheibe</b>	<b>Disc</b>	—		—		—	
<b>Sieb</b>	<b>Strainer</b>	3.3519-0300.2 ●		3.3519-0300.2 ●		—	
<b>Ausgleichbehälter</b>	<b>Supply Tank</b>	3.3508-2801.2 ● □		3.3508-2801.2 ● □		—	
<b>Auslaß</b>							
<b>Schraubstutzen</b>	<b>Adapter</b>	—		3.3510-0029.1		—	
<b>Ringstutzen</b>	<b>Fitting</b>	—		—		—	
<b>Hohlschraube</b>	<b>Connecting Bolt</b>	—		—		—	
<b>Verschluß-Stopfen</b>	<b>Plug</b>	—		—		—	
<b>Rep.-Satz</b>	<b>Repair Kit</b>	3.0370-0323.2		3.0370-0523.2		3.0370-0826.2	
		Festsattel - Caliper S 57 K		Festsattel - Caliper S 57 K		28,57 Ø	
<b>Radzyl. vorn, kpl.</b>	<b>Wheel Cyl. Ass. Front</b>	13.2571-2311.3 li 13.2571-2411.3 re		13.2571-2311.3 li 13.2571-2411.3 re		3.2728-2101.3 li (2x) 3.2728-2201.3 re (2x)	
<b>Kolben</b>	<b>Piston</b>	13.8110-5701.1		13.8110-5701.1		RS	
<b>Manschette</b>	<b>Cup</b>	—		—		RS	
<b>Druckfeder, kpl.</b>	<b>Spring Assembly</b>	13.8131-4802.1		13.8131-4802.1		3.3420-5600.2	
<b>Füllstück</b>	<b>Cup Filler</b>	—		—		3.3418-1200.1	
<b>Schutzkappe</b>	<b>Boot</b>	—		—		3.3403-1500.1 RS	
<b>Blechsenschutzkappe</b>	<b>Boot Protector</b>	—		—		3.3404-0900.1	
<b>Druckbolzen</b>	<b>Actuating Pin</b>	—		—		3.3425-0239.1	
<b>Entlüfterventil, kpl.</b>	<b>Bleeder Valve Ass.</b>	3.3518-5300.2		3.3518-5300.2		—	
<b>Schraubstutzen</b>	<b>Adapter</b>	—		—		—	
<b>Abdeckblech</b>	<b>Cover Plate</b>	13.8162-0003.1		13.8162-0003.1		—	
<b>Hohlschraube</b>	<b>Connecting Bolt</b>	—		—		—	
<b>Rep.-Satz ohne Kolben</b>	<b>Repair Kit w/o Piston</b>	13.0461-5706.2 <sup>1)</sup>		13.0461-5706.2 <sup>1)</sup>		—	
<b>Rep.-Satz mit Kolben</b>	<b>Repair Kit with Piston</b>	13.0461-5705.2 <sup>1)</sup>		13.0461-5705.2 <sup>1)</sup>		3.0401-1128.2	
		19,05 Ø		19,05 Ø		23,81 Ø	
<b>Radzyl. hinten, kpl.</b>	<b>Wheel Cyl. Ass. Rear</b>	3.3219-2504.3		3.3219-3401.3 +		3.3223-0102.3	
<b>Kolben</b>	<b>Piston</b>	RS		RS		RS	
<b>Manschette</b>	<b>Cup</b>	RS		RS		RS	
<b>Druckfeder, kpl.</b>	<b>Spring Assembly</b>	RS		RS		3.3420-2800.2	
<b>Füllstück</b>	<b>Cup Filler</b>	—		RS		3.3418-2400.1	
<b>Schutzkappe</b>	<b>Boot</b>	3.3403-2600.1 RS		3.3403-2600.1 RS		3.3403-0400.1 RS	
<b>Druckbolzen</b>	<b>Actuating Pin</b>	—		3.3425-1234.1 ●		3.3425-1234.1 ●	
<b>Entlüfterventil, kpl.</b>	<b>Bleeder Valve Ass.</b>	3.3518-1900.2		3.3518-0500.2		3.3518-1900.2	
<b>Schraubstutzen</b>	<b>Adapter</b>	—		—		—	
<b>Ringstutzen</b>	<b>Fitting</b>	—		—		—	
<b>Hohlschraube</b>	<b>Connecting Bolt</b>	—		—		—	
<b>Rep.-Satz ohne Kolben</b>	<b>Repair Kit w/o Piston</b>	—		—		—	
<b>Rep.-Satz mit Kolben</b>	<b>Repair Kit with Piston</b>	3.0401-2319.2		3.0402-1819.2		3.0401-0123.2	
<b>Zubehör</b>							
<b>Bremsschlauch, vorn</b>	<b>Brake Hose, Front</b>	3.5104-0420.3 (2x)		3.5104-0420.3 (2x)		3.5104-0320.3 (2x)	
<b>Bremsschlauch, hint.</b>	<b>Brake Hose, Rear</b>	3.5104-0210.3 li 3.5204-0220.3 re		3.5104-0210.3 li 3.5204-0220.3 re		3.5104-0210.3 li 3.5204-0220.3 re	
<b>Verteiler</b>	<b>Distrib. Connector</b>	3.3513-3600.1 3.3513-3500.1		3.3513-3500.1		3.3514-0400.1 3.3514-1200.2*	
<b>Zwischenstück</b>	<b>Pipe Connector</b>	—		—		—	
<b>Bremse kpl.</b>							
<b>Vorderrad, links</b>	<b>Front, Left</b>	—		—		—	
<b>Vorderrad, rechts</b>	<b>Front, Right</b>	—		—		—	
<b>Hinterrad, links</b>	<b>Rear, Left</b>	—		—		—	
<b>Hinterrad, rechts</b>	<b>Rear, Right</b>	—		—		—	

■ Einzelteile zum Bremsgerät T 51 siehe Seite 221; For details on Power Br. Unit T 51 see Page 221  
 ▲ ersetzt durch 3.2123-0609.3, zusammen mit 1 x Verschlußschraube 3.3517-0101.2 und 2 x Rz-Rep.-Satz 3.0402-1819.2  
 △ Federstift 3.3317-6000.1 □ Behälter-Armaturen-Satz 3.0101-3501.2  
 1) Dicht-Rep.-Satz, Gasket-Kit 2) Belag-Rep.-Satz, Sef, Friction Pad + bei Fahrzeugen mit Spezialbauteilen, mit verlängertem Radstand, ab Fgst.-Nr. 262873 (Benzin-Fz) und 010754 (Diesel-Fz) ist Rz 3.3222-5401.3 eingebaut, hierzu RS 3.0402-0222.2 \* mit Entlüfterventil 3.3518-0500.2

# DAIMLER-BENZ (Mercedes)

Typ	Model	200	Pkw
Baujahr	Year	200 D	1965-68
		1,0 l	mit Bremsgerät
		T 51	RL
			RHD
<b>Bremsgerät</b>	<b>Power Br. Unit</b>	3.6197-1700.4 ■	
<b>Hauptzylinder, kpl.</b>	<b>Master Cyl. Ass.</b>	3.2123-0609.3	
<b>Boden- od. Kappventil</b>	<b>Check Valve</b>	RS	
<b>Druckfeder, kpl.</b>	<b>Spring Assembly</b>	3.3316-0027.1 Prim. 3.3316-0043.1 Sek. △ 3.3316-0200.1	
<b>Druckfeder für Ventil</b>	<b>Valve Spring</b>	RS	
<b>Primärmanschette</b>	<b>Primary Cup</b>	RS	
<b>Kolben mit Füllscheibe</b>	<b>Piston w/Filling Disc</b>	RS	
<b>Sekundärmanschette</b>	<b>Secondary Cup</b>	RS	
<b>Anschlagscheibe</b>	<b>Stop Washer</b>	RS	
<b>Sicherungsfederring</b>	<b>Snap Ring</b>	RS	
<b>Schutzkappe</b>	<b>Boot</b>	—	
<b>Kolbenstange</b>	<b>Push Rod</b>	—	
<b>Entlüfterventil, kpl.</b>	<b>Bleeder Valve Ass.</b>	—	
<b>Behälterverschraubung</b>	<b>Filler Cap</b>	3.3506-0600.2 ●	
<b>Rundschnurring</b>	<b>Rubber Gasket</b>	3.6197-0253.1 RS	
<b>Einlaß</b>	<b>Gummistopfen</b>	<b>Grommet</b>	3.3304-0700.1 ●
	<b>Scheibe</b>	<b>Disc</b>	—
<b>Auslaß</b>	<b>Sieb</b>	<b>Strainer</b>	3.3519-0300.2 ●
	<b>Ausgleichbehälter</b>	<b>Supply Tank</b>	3.3508-2801.2 ● □
<b>Einlaß</b>	<b>Schraubstutzen</b>	<b>Adapter</b>	3.3510-0029.1
	<b>Ringstutzen</b>	<b>Fitting</b>	—
	<b>Hohlschraube</b>	<b>Connecting Bolt</b>	—
	<b>Verschluß-Stopfen</b>	<b>Plug</b>	—
<b>Rep.-Satz</b>	<b>Repair Kit</b>	3.0370-0523.2	
S 57 K			
<b>Festsattel, kpl.</b>	<b>Caliper, cpl.</b>	13.2571-0900.3 li 13.2571-1000.3 re	
<b>Kolben</b>	<b>Piston</b>	13.8110-5703.1	
<b>Haltestift</b>	<b>Pad Retainer-Pin</b>	13.8131-5701.2	
<b>Zwischenplatte</b>	<b>Intermediate Plate</b>	—	
<b>Entlüfterventil, kpl.</b>	<b>Bleeder Valve Ass.</b>	3.3518-6100.2	
<b>Verbindungsrohr</b>	<b>Connecting Pipe</b>	—	
<b>Schraubstutzen</b>	<b>Adapter</b>	—	
<b>Ringstutzen</b>	<b>Fitting</b>	—	
<b>Hohlschraube</b>	<b>Connecting Bolt</b>	—	
<b>Dicht-Rep.-Satz</b>	<b>Gasket Kit</b>	13.0441-5706.2	
<b>Belag-Rep.-Satz</b>	<b>Set, Friction-Pad</b>	13.0461-5705.2	
19,05 Ø			
<b>Radzyl. hinten, kpl.</b>	<b>Wheel Cyl. Ass. Rear</b>	3.3219-3401.3 +	
<b>Kolben</b>	<b>Piston</b>	RS	
<b>Manschette</b>	<b>Cup</b>	RS	
<b>Druckfeder, kpl.</b>	<b>Spring Assembly</b>	RS	
<b>Füllstück</b>	<b>Cup Filler</b>	RS	
<b>Schutzkappe</b>	<b>Boot</b>	3.3433-2600.1 RS	
<b>Druckbolzen</b>	<b>Actuating Pin</b>	3.3125-1234.1 ●	
<b>Entlüfterventil, kpl.</b>	<b>Bleeder Valve Ass.</b>	3.3518-0500.2	
<b>Schraubstutzen</b>	<b>Adapter</b>	—	
<b>Ringstutzen</b>	<b>Fitting</b>	—	
<b>Hohlschraube</b>	<b>Connecting Bolt</b>	—	
<b>Rep.-Satz ohne Kolben</b>	<b>Repair Kit w/o Piston</b>	—	
<b>Rep.-Satz mit Kolben</b>	<b>Repair Kit with Piston</b>	3.0402-1819.2	
<b>Zubehör</b>	<b>Bremsschlauch, vorn</b>	<b>Brake Hose, Front</b>	3.5104-0420.3 (2x)
	<b>Bremsschlauch, hint.</b>	<b>Brake Hose, Rear</b>	3.5104-0210.3 li 3.5204-0220.3 re
	<b>Verteiler</b>	<b>Distrib. Connector</b>	3.3513-3500.1
	<b>Zwischenstück</b>	<b>Pipe Connector</b>	—
<b>Bremse kpl.</b>	<b>Vorderrad, links</b>	<b>Front, Left</b>	
	<b>Vorderrad, rechts</b>	<b>Front, Right</b>	
	<b>Hinterrad, links</b>	<b>Rear, Left</b>	
	<b>Hinterrad, rechts</b>	<b>Rear, Right</b>	

■ Einzelteile zum Bremsgerät T 51 siehe Seite 221 ; For details on Power Br. Unit T 51 see Page 221    △ Federteller 3.3317-7600.1  
□ Behälter-Armaturen-Satz 3.0101-3501.2    + bei Fahrzeugen mit Spezialaufbauten, mit verlängertem Radstand, ab Fgst.-Nr. 262873 (Benzin-Fz) und 010754 (Diesel-Fz) ist Rz 3.3222-5401.3 eingebaut, hierzu RS 3.0402-0222.2

# DAIMLER-BENZ (Mercedes)

Typ	Model	219 Pkw		220 b Pkw		220 S, SE Pkw		220 Sb, SEb Pkw		220 Sb, SEb Pkw	
		2,19 l	1956-59	2,19 l	1959-63	2,19 l	1956-58	2,19 l	1959-62	2,19 l	1963
Baujahr	Year	(Bremsgerät T 50)		(mit Bremsgerät T 50/24/1)		mit Bremsgerät T 50/12		mit Bremsgerät T 50/24/1		mit Bremsgerät T 50/26	
		RL	RHD	RL	RHD	RL	RHD	RL	RHD	RL	RHD
		25,4 Ø		23,81 Ø		28,57 Ø		28,57 Ø		25,4 Ø	
Hauptzylinder, kpl.	Master Cyl. Ass.	3.3125-2602.3 +		3.3123-0102.3 Δ		3.3128-1002.3 ▽		3.3128-1304.3**		3.3125-5053.3	
Boden- od. Kappventil	Check Valve	RS		RS		RS		RS		RS	
Druckfeder, kpl.	Spring Assembly	3.3315-0200.2		3.3315-2300.2		3.3315-0400.2		3.3315-0400.2		3.3315-0200.2	
Primärmanschette	Primary Cup	RS		RS		RS		RS		RS	
Kolben mit Füllscheibe	Piston w/Filling Disc	RS		RS		RS		RS		RS	
Sekundärmanschette	Secondary Cup	RS		RS		RS		RS		RS	
Anschlagscheibe	Stop Washer	3.3319-0400.1		3.3319-0400.1		3.3319-0800.1		3.3319-0800.1		3.3319-0400.1	
Sicherungsfederring	Snap Ring	RS		RS		RS		RS		RS	
Schutzkappe	Boot	3.3303-0400.1 RS		3.3303-5300.1 RS		3.3303-5600.1 RS		3.3303-5300.1 RS		3.3303-5300.1 RS	
Kolbenstange	Push Rod	3.3313-2400.1		—		3.3323-2400.1		—		—	
Entlüfterventil, kpl.	Bleeder Valve Ass.	3.3518-0100.2		3.3518-0100.2		3.3518-0100.2		3.3518-0100.2		3.3518-0100.2	
Behälterverschraubung	Filler Cap	3.3506-0600.2 ●		3.3506-0600.2		3.3506-0600.2 ●		3.3506-0600.2		3.3506-0600.2 ●	
Bremsschalter	Stop-light Switch	—		—		—		—		—	
Einlaß	Schraubstutzen	Adapter	3.3510-8000.1	—		3.3510-8000.1		—		—	Sieb 3.3519-1400.2
	Ringstutzen	Fitting	—	—		—		—		—	3.3521-6900.1
	Hohlschraube	Connecting Bolt	—	—		—		—		—	3.3520-5900.1
	Ausgleichbehälter	Supply Tank	3.3500-0202.3 ● 3.3500-3600.3 ●		3.3508-0801.3		3.3508-3600.3 ●		3.3508-0801.3		3.3508-0801.3 ●
Auslaß	Schraubstutzen	Adapter	—	—		—		—		—	
	Ringstutzen	Fitting	—	—		—		—		—	
	Hohlschraube	Connecting Bolt	—	—		—		—		—	Vordruckventil 3.3560-0100.2 ●
	Verschluß-Stopfen	Plug	—	—		—		—		—	
Rep.-Satz	Repair Kit	3.0370-0525.2		3.0370-0123.2		3.0370-1228.2		3.0370-0928.2		3.0370-3325.2	
		28,57 Ø		28,57 Ø		28,57 Ø		28,57 Ø			
Radzyl. vorn, kpl.	Wheel Cyl. Ass. Front	3.2728-2101.3 li (2x) 3.2728-2201.3 re (2x)		3.2728-2101.3 li (2x) 3.2728-2201.3 re (2x)		3.2728-2101.3 li (2x) 3.2728-2201.3 re (2x)		3.2728-2101.3 li (2x) 3.2728-2201.3 re (2x)			
Kolben	Piston	RS		RS		RS		RS		RS	
Manschette	Cup	RS		RS		RS		RS		RS	
Druckfeder, kpl.	Spring Assembly	3.3420-5600.2		3.3420-5600.2		3.3420-5600.2		3.3420-5600.2		3.3420-5600.2	
Füllstück	Cup Filler	3.3418-1200.1		3.3418-1200.1		3.3418-1200.1		3.3418-1200.1		3.3418-1200.1	
Schutzkappe	Boot	3.3403-1500.1 RS		3.3403-1500.1 RS		3.3403-1500.1 RS		3.3403-1500.1 RS		3.3403-1500.1 RS	
Blechsenschutzkappe	Boot Protector	3.3404-0900.1		3.3404-0900.1		3.3404-0900.1		3.3404-0900.1		3.3404-0900.1	
Druckbolzen	Actuating Pin	3.3425-0239.1		3.3425-0239.1		3.3425-0239.1		3.3425-0239.1		3.3425-0239.1	
Entlüfterventil, kpl.	Bleeder Valve Ass.	—		—		—		—		—	
Schraubstutzen	Adapter	—		—		—		—		—	
Ringstutzen	Fitting	—		—		—		—		—	
Hohlschraube	Connecting Bolt	—		—		—		—		—	
Rep.-Satz ohne Kolben	Repair Kit w/o Piston	—		—		—		—		—	
Rep.-Satz mit Kolben	Repair Kit with Piston	3.0401-1128.2		3.0401-1128.2		3.0401-1128.2		3.0401-1128.2			
		23,81 Ø		23,81 Ø		23,81 Ø		23,81 Ø		19,05 Ø	
Radzyl. hinten, kpl.	Wheel Cyl. Ass. Rear	3.3223-0102.3		3.3223-0102.3		3.3223-0102.3		3.3223-0102.3		3.3219-2501.3	
Kolben	Piston	RS		RS		RS		RS		RS	
Manschette	Cup	RS		RS		RS		RS		RS	
Druckfeder, kpl.	Spring Assembly	3.3420-2800.2		3.3420-2800.2		3.3420-2800.2		3.3420-2800.2		3.3420-2800.2	
Füllstück	Cup Filler	3.3418-2400.1		3.3418-2400.1		3.3418-2400.1		3.3418-2400.1		3.3418-2400.1	
Schutzkappe	Boot	3.3403-0400.1 RS		3.3403-0400.1 RS		3.3403-0400.1 RS		3.3403-0400.1 RS		3.3403-0400.1 RS	
Druckbolzen	Actuating Pin	3.3425-1234.1 ●		3.3425-1234.1 ●		3.3425-1234.1 ●		3.3425-1234.1 ●		3.3425-1234.1 ●	
Entlüfterventil, kpl.	Bleeder Valve Ass.	3.3518-1900.2		3.3518-1900.2		3.3518-1900.2		3.3518-1900.2		3.3518-1900.2	
Schraubstutzen	Adapter	—		—		—		—		—	
Ringstutzen	Fitting	—		—		—		—		—	
Hohlschraube	Connecting Bolt	—		—		—		—		—	
Rep.-Satz ohne Kolben	Repair Kit w/o Piston	—		—		—		—		—	
Rep.-Satz mit Kolben	Repair Kit with Piston	3.0401-0123.2		3.0401-0123.2		3.0401-0123.2		3.0401-0123.2		3.0402-1819.2	
Zubehör	Bremsschlauch, vorn	Brake Hose, Front	3.5104-0320.3 (2x)	3.5104-0441.3 (2x) 1)		3.5104-0320.3 (2x)		3.5104-0320.3 (2x)		3.5104-0420.3 (2x)	
	Bremsschlauch, hint.	Brake Hose, Rear	3.5104-0210.3 li 3.5204-0220.3 re	3.5104-0210.3 li 3.5204-0220.3 re		3.5104-0210.3 li 3.5204-0220.3 re		3.5104-0210.3 li 3.5204-0220.3 re		3.5104-0210.3 li 3.5204-0220.3 re	
	Verteiler	Distrib. Connector	3.3513-0200.1 3.3514-1200.2*	3.3514-1200.2*		3.3513-0200.1 3.3514-1200.2*		3.3514-1200.2*		3.3514-1200.2*	
	Zwischenstück	Pipe Connector	—	—		—		—		—	
Bremsen kpl.	Vorderrad, links	Front, Left	—	—		—		—		—	
	Vorderrad, rechts	Front, Right	—	—		—		—		—	
	Hinterrad, links	Rear, Left	—	—		—		—		—	
	Hinterrad, rechts	Rear, Right	—	—		—		—		—	

Δ bei eingebautem Bremsgerät = Hz 3.3128-1304.3; hierzu Rep.-Satz 3.0370-0928.2 ▽ auch Hz 3.3126-0505.3 verwendet; hierzu Rep.-Satz 3.0370-0826.3  
 \* zuvor Hz 3.3126-1103.3; hierzu Rep.-Satz 3.0370-0426.2 1) auch Bremsschlauch 3.5104-0380.3 verwendet \* mit Entlüfterventil 3.3518-0500.2

# DAIMLER-BENZ (Mercedes)

Typ	Model	220 b/Sb		220 b/Sb		220 SEb		220 SEb	
		2,19 l	Pkw 1964	2,19 l	Pkw 1964/65	2,19 l	Pkw 1963/64	2,19 l	Pkw 1964/65
Baujahr	Year	mit Bremsgerät T 51		mit Bremsgerät T 51		mit Bremsgerät T 51		mit Bremsgerät T 51	
		RL	RHD	RL	RHD	RL	RHD	RL	RHD
<b>Bremsgerät</b>	<b>Power Br. Unit</b>	3.6197-0220.4 ■		3.6197-0220.4 ■		3.6197-0220.4 ■		3.6197-0220.4 ■	
<b>Hauptzylinder, kpl.</b>	<b>Master Cyl. Ass.</b>	3.2123-0109.3 △		3.2123-0609.3		3.2123-0109.3 △		3.2123-0609.3	
Boden- od. Kappenventil	Check Valve	RS		RS		RS		RS	
Druckfeder, kpl.	Spring Assembly	3.3316-0011.1		3.3316-0027.1		3.3316-0011.1		3.3316-0027.1	
Druckfeder für Ventil	Valve Spring	3.3316-0015.1 ○		3.3316-0043.1 △		3.3316-0015.1 ○		3.3316-0043.1 △	
Primärmanschette	Primary Cup	RS		RS		RS		RS	
Kolben mit Füllscheibe	Piston w/Filling Disc	RS		RS		RS		RS	
Sekundärmanschette	Secondary Cup	RS		RS		RS		RS	
Anschlagscheibe	Stop Washer	3.3319-4500.1		RS		3.3319-4500.1		RS	
Sicherungsfederring	Snap Ring	RS		RS		RS		RS	
Schutzkappe	Boot	—		—		—		—	
Kolbenstange	Push Rod	—		—		—		—	
Entlüfterventil, kpl.	Bleeder Valve Ass.	—		—		—		—	
Behälterverschraubung	Filler Cap	3.3506-0600.2 ●		3.3506-0600.2 ●		3.3506-0600.2 ●		3.3506-0600.2 ●	
Rundschnurring	Rubber Gasket	3.6197-0253.1 RS		3.6197-0253.1 RS		3.6197-0253.1 RS		3.6197-0253.1 RS	
Einlaß	Gummistopfen	3.3304-0700.1 ●		3.3304-0700.1 ●		3.3304-0600.1 ●		3.3304-0700.1 ●	
	Scheibe	—		—		—		—	
	Sieb	3.3519-0300.2 ●		3.3519-0300.2 ●		3.3519-0300.2 ●		3.3519-0300.2 ●	
Auslaß	Ausgleichbehälter	3.3508-2801.2 ● □		3.3508-2801.2 ● □		3.3508-2801.2 ● ▽		3.3508-2801.2 ● ▽	
	Schraubstutzen	—		3.3510-0029.1		—		3.3510-0029.1	
	Ringstutzen	—		—		—		—	
	Hohlschraube	—		—		—		—	
Rep.-Satz	Repair Kit	3.0370-0323.2		3.0370-0523.2		3.0370-0323.2		3.0370-0523.2	
<b>Radzyl. vorn, kpl.</b>	<b>Wheel Cyl. Ass. Front</b>								
Kolben	Piston								
Manschette	Cup								
Druckfeder, kpl.	Spring Assembly								
Füllstück	Cup Filler								
Schutzkappe	Boot								
Druckbolzen	Actuating Pin								
Entlüfterventil, kpl.	Bleeder Valve Ass.								
Schraubstutzen	Adapter								
Ringstutzen	Fitting								
Hohlschraube	Connecting Bolt								
Rep.-Satz ohne Kolben	Repair Kit w/o Piston								
Rep.-Satz mit Kolben	Repair Kit with Piston								
		19,05 Ø		19,05 Ø		19,05 Ø		19,05 Ø	
<b>Radzyl. hinten, kpl.</b>	<b>Wheel Cyl. Ass. Rear</b>	3.3219-2504.3		3.3219-3401.3 +		3.3219-2504.3		3.3219-3401.3 +	
Kolben	Piston	RS		RS		RS		RS	
Manschette	Cup	RS		RS		RS		RS	
Druckfeder, kpl.	Spring Assembly	RS		RS		RS		RS	
Füllstück	Cup Filler	—		RS		—		RS	
Schutzkappe	Boot	3.3403-2600.1 RS		3.3403-2600.1 RS		3.3403-2600.1 RS		3.3403-2600.1 RS	
Druckbolzen	Actuating Pin	—		3.3425-1234.1 ●		—		3.3425-1234.1 ●	
Entlüfterventil, kpl.	Bleeder Valve Ass.	3.3518-1900.2		3.3518-0500.2		3.3518-1900.2		3.3518-0500.2	
Schraubstutzen	Adapter	—		—		—		—	
Ringstutzen	Fitting	—		—		—		—	
Hohlschraube	Connecting Bolt	—		—		—		—	
Rep.-Satz ohne Kolben	Repair Kit w/o Piston	—		—		—		—	
Rep.-Satz mit Kolben	Repair Kit with Piston	3.0401-2319.2		3.0402-1819.2		3.0401-2319.2		3.0402-1819.2	
Zubehör	Bremsschlauch, vorn	3.5104-0420.3 (2x)		3.5104-0420.3 (2x)		3.5104-0420.3 (2x)		3.5104-0420.3 (2x)	
	Bremsschlauch, hint.	3.5104-0210.3 li 3.5204-0220.3 re		3.5104-0210.3 li 3.5204-0220.3 re		3.5104-0210.3 li 3.5204-0220.3 re		3.5104-0210.3 li 3.5204-0220.3 re	
	Verteiler	3.3514-1200.2*		3.3514-1200.2*		3.3513-3600.1 3.3513-3500.1		3.3513-3600.1 3.3513-3500.1	
	Zwischenstück	—		—		—		—	
Bremsen kpl.	Vorderrad, links	Front, Left		Front, Right		Rear, Left		Rear, Right	
	Vorderrad, rechts	Front, Right		Front, Left		Rear, Right		Rear, Left	
	Hinterrad, links	Rear, Left		Rear, Right		Rear, Left		Rear, Right	
	Hinterrad, rechts	Rear, Right		Rear, Left		Rear, Right		Rear, Left	

■ Einzelteile zum Bremsgerät T 51 siehe Seite 221; For details on Power Br. Unit T 51 see Page 221 △ ersetzt durch 3.2123-0609.3, mit 1x Verschlußschraube 3.3517-0101.2 und 2x Rz.-Rep.-Satz 3.0402-1819.2 □ Behälter-Armaturen-Satz 3.0101-3501.2  
 ○ Federteiler 3.3317-7600.1 + bei Fahrzeugen mit Spezialaufbauten, mit verlängertem Radstand, ab Fgst.-Nr. 262873 (Benzin-Fz) und 010754 (Diesel-Fz) ist Rz 3.3222-5401.3 eingebaut, hierzu RS 3.0402-0222.2 \* mit Entlüfterventil 3.3518-0500.2

# DAIMLER-BENZ (Mercedes)

Typ	Model	230 SL		230 SL		230 Pkw	
		Roadster/Coupé	2,3 l 1963/64	Roadster/Coupé	2,3 l 1964/65	2,3 l	ab VIII. 1965
Baujahr	Year	mit Bremsgerät T 51		mit Bremsgerät T 51		mit Bremsgerät T 51	
		RL	RHD	RL	RHD	RL	RHD
<b>Bremsgerät</b>	<b>Power Br. Unit</b>	3.6197-0404.4 ■		3.6197-0404.4 ■		3.6197-1700.4 ■	
<b>Hauptzylinder, kpl.</b>	<b>Master Cyl. Ass.</b>	3.2123-0109.3 ▽		3.2123-0609.3		3.2123-0609.3	
<b>Boden- od. Kappenventil</b>	<b>Check Valve</b>	RS		RS		RS	
<b>Druckfeder, kpl.</b>	<b>Spring Assembly</b>	3.3316-0011.1		3.3316-0027.1		3.3316-0027.1	
		3.3316-0015.1 ○		3.3316-0043.1 △		3.3316-0043.1 △	
				3.3316-0200.1		3.3316-0200.1	
<b>Haltefeder für Ventil</b>	<b>Valve Spring</b>						
<b>Primärmanschette</b>	<b>Primary Cup</b>	RS		RS		RS	
<b>Kolben mit Füllscheibe</b>	<b>Piston w/Filling Disc</b>	RS		RS		RS	
<b>Sekundärmanschette</b>	<b>Secondary Cup</b>	RS		RS		RS	
<b>Anschlagscheibe</b>	<b>Stop Washer</b>	3.3319-4500.1		RS		RS	
<b>Sicherungsfederring</b>	<b>Snap Ring</b>	RS		RS		RS	
<b>Schutzkappe</b>	<b>Boot</b>	—		—		—	
<b>Kolbenstange</b>	<b>Push Rod</b>	—		—		—	
<b>Entlüfterventil, kpl.</b>	<b>Bleeder Valve Ass.</b>	—		—		—	
<b>Behälterverschraubung</b>	<b>Filler Cap</b>	3.3506-0600.2 ●		3.3506-0600.2 ●		3.3506-0600.2 ●	
<b>Rundschnurring</b>	<b>Rubber Gasket</b>	3.6197-0253.1 RS		3.6197-0253.1 RS		3.6197-0253.1 RS	
<b>Einlaß</b>	<b>Gummistopfen</b>	Grommel	3.3304-0700.1 ●	3.3304-0700.1 ●		3.3304-0700.1 ●	
	<b>Scheibe</b>	Disc	—	—		—	
	<b>Sieb</b>	Strainer	3.3519-0300.2 ●	3.3519-0300.2 ●		3.3519-0300.2 ●	
<b>Auslaß</b>	<b>Ausgleichbehälter</b>	Supply Tank	3.3508-2801.2 ● □	3.3508-2801.2 ● □		3.3508-2801.2 ● □	
	<b>Schraubstutzen</b>	Adapter	—	3.3510-0029.1		3.3510-0029.1	
	<b>Ringstutzen</b>	Fitting	—	—		—	
	<b>Hohlschraube</b>	Connecting Bolt	—	—		—	
	<b>Verschluß-Stopfen</b>	Plug	—	—		—	
<b>Rep.-Satz</b>	<b>Repair Kit</b>	3.0170-0323.2		3.0370-0523.2		3.0370-0523.2	
						S 57 K	
<b>Festsattel, kpl.</b>	<b>Caliper, cpl.</b>					13.2571-0900.3 li	
						13.2571-1000.3 re	
<b>Kolben</b>	<b>Piston</b>					13.8110-5703.1	
<b>Haltestift</b>	<b>Pad Retainer-Pin</b>					13.8131-5701.2	
<b>Zwischenplatte</b>	<b>Intermediate Plate</b>					—	
<b>Entlüfterventil, kpl.</b>	<b>Bleeder Valve Ass.</b>					3.3518-6100.2	
<b>Verbindungsrohr</b>	<b>Connecting Pipe</b>					—	
<b>Schraubstutzen</b>	<b>Adapter</b>					—	
<b>Ringstutzen</b>	<b>Fitting</b>					—	
<b>Hohlschraube</b>	<b>Connecting Bolt</b>					—	
<b>Dicht-Rep.-Satz</b>	<b>Gasket Kit</b>					13.0461-5706.2	
<b>Belag-Rep.-Satz</b>	<b>Set, Friction-Pad</b>					13.0461-5705.2	
		19,05 Ø		19,05 Ø		19,05 Ø	
<b>Radzyl. hinten, kpl.</b>	<b>Wheel Cyl. Ass. Rear</b>	3.3219-2504.3		3.3219-3401.3		3.3219-3401.3 +	
<b>Kolben</b>	<b>Piston</b>	RS		RS		RS	
<b>Manschette</b>	<b>Cup</b>	RS		RS		RS	
<b>Druckfeder, kpl.</b>	<b>Spring Assembly</b>	RS		RS		RS	
<b>Füllstück</b>	<b>Cup Filler</b>	—		RS		RS	
<b>Schutzkappe</b>	<b>Boot</b>	3.3403-2600.1 RS		3.3403-2600.1 RS		3.3403-2600.1 RS	
<b>Druckbolzen</b>	<b>Actuating Pin</b>	—		3.3425-1234.1 ●		3.3425-1234.1 ●	
<b>Entlüfterventil, kpl.</b>	<b>Bleeder Valve Ass.</b>	3.3518-1900.2		3.3518-0500.2		3.3518-0500.2	
<b>Schraubstutzen</b>	<b>Adapter</b>	—		—		—	
<b>Ringstutzen</b>	<b>Fitting</b>	—		—		—	
<b>Hohlschraube</b>	<b>Connecting Bolt</b>	—		—		—	
<b>Rep.-Satz ohne Kolben</b>	<b>Repair Kit w/o Piston</b>	—		—		—	
<b>Rep.-Satz mit Kolben</b>	<b>Repair Kit with Piston</b>	3.0401-2319.2		3.0402-1819.2		3.0402-1819.2	
<b>Zubehör</b>	<b>Bremsschlauch, vorn</b>	<b>Brake Hose, Front</b>	3.5104-0420.3 (2x)	3.5104-0420.3 (2x)		3.5104-0420.3 (2x)	
	<b>Bremsschlauch, hint.</b>	<b>Brake Hose, Rear</b>	3.5104-0210.3 li	3.5104-0210.3 li		3.5104-0210.3 li	
			3.5204-0220.3 re	3.5204-0220.3 re		3.5204-0220.3 re	
	<b>Verteiler</b>	<b>Distrib. Connector</b>	3.3513-3500.1 (2x)	3.3513-3500.1 (2x)		3.3513-3500.1	
	<b>Zwischenstück</b>	<b>Pipe Connector</b>	—	—		—	
<b>Bremse kpl.</b>	<b>Vorderrad, links</b>	<b>Front, Left</b>					
	<b>Vorderrad, rechts</b>	<b>Front, Right</b>					
	<b>Hinterrad, links</b>	<b>Rear, Left</b>					
	<b>Hinterrad, rechts</b>	<b>Rear, Right</b>					

■ Einzelteile zum Bremsgerät T 51 siehe Seite 221; For details on Power Br. Unit T 51 see Page 221  
 ▽ ersetzt durch 3.2123-0609.3 mit 1x Verschlußschraube  
 3.3517-0101.2 und 2x RS 3.0402-1819.2 ○ Federteller 3.3317-6000.1 △ Federteller 3.3317-7600.1 □ Behälter-Armaturen-Satz 3.0101-3501.2  
 + bei Fahrzeugen mit Spezialaufbauten, mit verlängertem Radstand, ab Fgst.-Nr. 262873 (Benzin-Fz) und 010754 (Diesel-Fz) ist Rz 3.3222-5401.3 eingebaut, hierzu RS 3.0402-0222.2

# DAIMLER-BENZ (Mercedes)

Typ	Model	250 S Pkw		250 SL Pkw	
		2,5 l	1967/68	2,5 l	1967/68
Baujahr	Year	mit Bremsgerät T 51		mit Bremsgerät T 51	
		RL	RHD	RL	RHD
<b>Bremsgerät</b>	<b>Power Br. Unit</b>	3.6197-0220.4 ■		3.6197-0404.4 ■	
<b>Hauptzylinder, kpl.</b>	<b>Master Cyl. Ass.</b>	3.2123-1003.3		3.2123-1003.3	
Boden- od. Kappenventil	Check Valve	—		—	
<b>Druckfeder, kpl.</b>	<b>Spring Assembly</b>	3.3316-0051.1 △ 3.3316-0052.1 △		3.3316-0051.1 △ 3.3316-0052.1 △	
Primärmanschette	Primary Cup	RS		RS	
Kolben mit Füllscheibe	Piston w/Filling Disc	RS		RS	
Sekundärmanschette	Secondary Cup	RS		RS	
Anschlagscheibe	Stop Washer	RS		RS	
Sicherungsfederring	Snap Ring	RS		RS	
Schutzkappe	Boot	—		—	
Kolbenstange	Push Rod	—		—	
Entlüfterventil, kpl.	Bleeder Valve Ass.	—		—	
Behälterverschraubung	Filler Cap	3.3506-3401.2 ●		3.3506-3401.2 ●	
Rundschnurring	Rubber Gasket	3.6197-0253.1 RS		3.6197-0253.1 RS	
Einlaß	Gummistopfen	Grommet		3.3304-1000.1 ●	
	Scheibe	Disc		—	
	Sieb	Strainer		3.3519-0300.2 ●	
	Ausgleichbehälter	Supply Tank		3.3508-5002.3 ● *	
Auslaß	Vordruckventil	Check Valve		—	
	Ringstutzen	Fitting		—	
	Hohlschraube	Connecting Bolt		—	
	Verschluß-Stopfen	Plug		—	
<b>Rep.-Satz</b>	<b>Repair Kit</b>	3.0370-1423.2		3.0370-1423.2	
		S 57 K		S 57 K	
<b>Festsattel, kpl.</b>	<b>Caliper, cpl.</b>	13.2571-0900.3 li 13.2571-1000.3 re		13.2571-0900.3 li 13.2571-1000.3 re	
Kolben	Piston	13.8110-5703.1		13.8110-5703.1	
Haltestift	Pad Retainer-Pin	13.8131-5701.2		13.8131-5701.2	
Zwischenplatte	Intermediate Plate	—		—	
Entlüfterventil, kpl.	Bleeder Valve Ass.	3.3518-6100.2		3.3518-6100.2	
Verbindungsrohr	Connecting Pipe	—		—	
Schraubstutzen	Adapter	—		—	
Ringstutzen	Fitting	—		—	
Hohlschraube	Connecting Bolt	—		—	
<b>Dicht-Rep.-Satz</b>	<b>Gasket Kit</b>	13.0441-5706.2		13.0441-5706.2	
<b>Belag-Rep.-Satz</b>	<b>Set, Friction-Pad</b>	13.0461-5705.2		13.0461-5705.2	
		M 42 K		M 42 K	
<b>Festsattel, kpl.</b>	<b>Caliper, cpl.</b>	13.2423-0300.3 li 13.2423-0400.3 re		13.2423-0300.3 li 13.2423-0400.3 re	
Kolben	Piston	13.8112-4202.2		13.8112-4202.2	
Haltestift	Pad Retainer-Pin	13.8131-5701.2		13.8131-5701.2	
Zwischenplatte	Intermediate Plate	—		—	
Entlüfterventil, kpl.	Bleeder Valve Ass.	3.3518-5700.2		3.3518-5700.2	
Verbindungsrohr	Connecting Pipe	—		—	
Schraubstutzen	Adapter	—		—	
Ringstutzen	Fitting	—		—	
Hohlschraube	Connecting Bolt	—		—	
<b>Dicht-Rep.-Satz</b>	<b>Gasket Kit</b>	13.0441-4206.2		13.0441-4206.2	
<b>Belag-Rep.-Satz</b>	<b>Set, Friction-Pad</b>	13.0461-4208.2		13.0461-4208.2	
Zubehör	Bremsschlauch, vorn	Brake Hose, Front		3.5104-0420.3 (2x)	
	Bremsschlauch, hint.	Brake Hose, Rear		3.5104-0241.3 3.5204-0220.3	
	Verteiler	Distrib. Connector		—	
	Bremskraftregler	Brake Power Control		3.6023-2040.3**	
Bremsen kpl.	Vorderrad, links	Front, Left		—	
	Vorderrad, rechts	Front, Right		—	
	Hinterrad, links	Rear, Left		—	
	Hinterrad, rechts	Rear, Right		—	

■ Einzelteile zum Bremsgerät T 51 siehe Seite 221; For details on Power Br. Unit T 51 see Page 221

△ Federteller 3.3317-7600.1

\* hierzu Rep.-Satz für Warneinrichtung 3.0101-3505.2 (2x)

\*\* hierzu Rep.-Satz 3.0640-1606.2

# DAIMLER-BENZ (Mercedes)

Typ Baujahr	Model Year	300 SE Pkw 2,99 l 1961/62 mit Bremsgerät T 50/26		300 SE Pkw 2,99 l 1963 mit Bremsgerät T 50/26		300 SE Pkw 2,99 l 1963/64 mit Bremsgerät T 51		300 SE Pkw 2,99 l ab IV. 1965 mit Bremsgerät T 51	
		RL	RHD	RL	RHD	RL	RHD	RL	RHD
<b>Bremsgerät</b>	<b>Power Br. Unit</b>	26,99 Ø		26,99 Ø		3.6197-0220.4 ■		3.6197-0223.4 ■	
<b>Hauptzylinder, kpl.</b>	<b>Master Cyl. Ass.</b>	3.3126-1153.3		3.3126-1153.3		3.2123-0110.3 +		3.2123-0610.3	
<b>Boden- od. Kappenventil</b>	<b>Check Valve</b>	RS		RS		RS		RS	
<b>Druckfeder, kpl.</b>	<b>Spring Assembly</b>	3.3315-0400.2		3.3315-0400.2		3.3316-0011.1 3.3316-0015.1 ○		3.3316-0027.1 3.3316-0043.1 △ 3.3316-0200.1	
<b>Druckfeder für Ventil</b>	<b>Valve Spring</b>	RS		RS		RS		RS	
<b>Primärmanschette</b>	<b>Primary Cup</b>	RS		RS		RS		RS	
<b>Kolben mit Füllscheibe</b>	<b>Piston w/Filling Disc</b>	RS		RS		RS		RS	
<b>Sekundärmanschette</b>	<b>Secondary Cup</b>	RS		RS		RS		RS	
<b>Anschlagscheibe</b>	<b>Stop Washer</b>	3.3319-0800.1		3.3319-0800.1		—		RS	
<b>Sicherungsfederring</b>	<b>Snap Ring</b>	RS		RS		RS		RS	
<b>Schutzkappe</b>	<b>Boot</b>	3.3303-5300.1 RS		3.3303-5300.1 RS		—		—	
<b>Kolbenstange</b>	<b>Push Rod</b>	—		—		—		—	
<b>Entlüfterventil, kpl.</b>	<b>Bleeder Valve Ass.</b>	3.3518-0100.2		3.3518-0100.2		—		—	
<b>Behälterverschraubung</b>	<b>Filler Cap</b>	3.3506-0600.2 ●		3.3506-0600.2 ●		3.3506-0600.2 ●		3.3506-0600.2 ●	
<b>Rundschnurring</b>	<b>Rubber Gasket</b>	—		—		3.6197-0253.1 RS		3.6197-0253.1 RS	
<b>Gummistopfen</b>	<b>Grommet</b>	—		—		3.3304-0600.1 ● 3.3304-0700.1 ●		3.3304-0600.1 ● 3.3304-0700.1 ●	
<b>Scheibe</b>	<b>Disc</b>	3.3521-6900.1		3.3521-6900.1		—		—	
<b>Sieb</b>	<b>Strainer</b>	3.3520-5900.1		3.3520-5900.1		3.3519-0300.2 ●		3.3519-0300.2 ●	
<b>Ausgleichbehälter</b>	<b>Supply Tank</b>	3.3508-0701.3 ●		3.3508-0701.3 ●		3.3508-2801.2 ● □		3.3508-2801.2 ● □	
<b>Schraubstutzen</b>	<b>Adapter</b>	—		—		—		3.3510-0031.1	
<b>Ringstutzen</b>	<b>Fitting</b>	—		—		—		—	
<b>Hohlschraube</b>	<b>Connecting Bolt</b>	—		—		—		—	
<b>Verschluß-Stopfen</b>	<b>Plug</b>	3.3517-0100.2 ●		3.3517-0100.2 ●		—		—	
<b>Rep.-Satz</b>	<b>Repair Kit</b>	3.0370-0726.2		3.0370-0726.2		3.0370-0223.2		3.0370-0621.2	
		2 1/4" x 1/2"		S 57 K		S 57 K		S 57 K	
<b>Festsattel, kpl.</b>	<b>Caliper, cpl.</b>	13.8150-0013.3 li 13.8150-0014.3 re		13.2571-2310.3 li 13.2571-2410.3 re		13.2571-2310.3 li 13.2571-2410.3 re		13.2571-2311.3 li 13.2571-2411.3 re	
<b>Radzylinder</b>	<b>Wheel Cyl.</b>	13.8190-0020.3		—		—		—	
<b>Kolben</b>	<b>Piston</b>	13.8111-5704.2		3.8110-5701.1		13.8110-5701.1		13.8110-5701.1	
<b>Haltestift</b>	<b>Pad Retainer Pin</b>	—		13.8131-4802.1		13.8131-4802.1		13.8131-4802.1	
<b>Entlüfterventil, kpl.</b>	<b>Bleeder Valve Ass.</b>	3.3518-5300.2		3.3518-5300.2		3.3518-5300.2		3.3518-5300.2	
<b>Verbindungsrohr</b>	<b>Connecting Pipe</b>	13.8134-0030.2 li 13.8134-0029.2 re		—		—		—	
<b>Abdeckblech</b>	<b>Cover Plate</b>	—		13.8162-0003.1		13.8162-0003.1		13.8162-0003.1	
<b>Hohlschraube</b>	<b>Connecting Bolt</b>	—		—		—		—	
<b>Dicht-Rep.-Satz</b>	<b>Gasket Kit</b>	13.0441-5701.2		13.0441-5706.2		13.0441-5706.2		13.0441-5766.2	
<b>Belag-Rep.-Satz</b>	<b>Set, Friction-Pad</b>	3.0870-0004.2 ▽		13.0461-5705.2		13.0461-5705.2		13.0461-5765.2	
		1 1/2" x 1/2"		1 1/2" x 1/2"		1 1/2" x 1/2"		MH 40 RnN	
<b>Festsattel, kpl. mit Handbremse</b>	<b>Caliper, cpl. with Handbrake</b>	13.8150-0023.3 li 13.8150-0024.3 re		13.8150-0023.3 li 13.8150-0024.3 re		13.8150-0023.3 li 13.8150-0024.3 re		13.2404-0301.3 li 13.2404-0401.3 re	
<b>Radzylinder</b>	<b>Wheel Cyl.</b>	13.8190-0023.2		13.8190-0023.2		13.8190-0023.2		—	
<b>Kolben</b>	<b>Piston</b>	13.8111-4203.2		13.8111-4203.2		13.8111-4203.2		13.8112-4001.2	
<b>Haltestift</b>	<b>Pad Retainer Pin</b>	—		—		—		13.8131-4802.1	
<b>Entlüfterventil, kpl.</b>	<b>Bleeder Valve Ass.</b>	3.3518-6300.2		3.3518-6300.2		3.3518-6300.2		3.3518-0900.2	
<b>Verbindungsrohr</b>	<b>Connecting Pipe</b>	13.8134-0032.2 li 13.8134-0031.2 re		13.8134-0032.2 li 13.8134-0031.2 re		13.8134-0032.2 li 13.8134-0031.2 re		13.8134-0022.2 li 13.8134-0023.2 re	
<b>Dicht-Rep.-Satz</b>	<b>Gasket Kit</b>	13.0441-4102.2		13.0441-4102.2		13.0441-4102.2		13.0441-4001.2	
<b>Belag-Rep.-Satz</b>	<b>Set, Friction-Pad</b>	3.0870-0004.2 ▽		3.0870-0004.2		3.0870-0004.2		13.0461-4002.2	
<b>Handbr.-Belag-Rep.-Satz</b>	<b>Handbr.-Set, Friction-Pad</b>	3.0870-0002.2		3.0870-0002.2		3.0870-0002.2		3.0870-0001.2	
<b>Handbr.-Nachstell-Satz</b>	<b>Handbr.-Set, Adjuster</b>	13.0471-0001.2		13.0471-0001.2		13.0471-0001.2		13.0471-0001.2	
<b>Zubehör</b>	<b>Equipment</b>	3.5104-0420.3 (2x)		3.5104-0420.3 (2x)		3.5104-0420.3 (2x)		3.5104-0420.3 (2x)	
<b>Bremsschlauch, vorn</b>	<b>Brake Hose, Front</b>	3.5204-0350.3 (2x)		3.5204-0350.3 (2x)		3.5204-0350.3 (2x)		3.5204-0350.3 (2x)	
<b>Bremsschlauch, hint.</b>	<b>Brake Hose, Rear</b>	3.3513-3500.1		3.3513-3500.1		3.3513-3500.1		3.3513-3500.1	
<b>Verteiler</b>	<b>Distrib. Connector</b>	—		—		—		—	
<b>Zwischenstück</b>	<b>Pipe Connector</b>	—		—		—		—	
<b>Bremse kpl.</b>	<b>Brakes compl.</b>	Front, Left		Front, Right		Rear, Left		Rear, Right	

■ Einzelteile zum Bremsgerät T 51 siehe Seite 221; For details on Power Br. Unit T 51 see Page 221 + ersetzt durch 3.2123-0610.3, zusammen mit 1 x Verschluß-Schraube 3.3517-0101.2 ○ Federteller 3.3317-6000.1 △ Federteller 3.3317-7600.1 □ Behälter-Armaturen-Satz 3.0101-3502.2 ▽ wahlweise 3.0870-0006.2 für VA und HA oder VA 3.0870-0006.2 und HA 3.0870-0004.2

# DAIMLER-BENZ (Mercedes)

Typ	Model	300 SE/SEL Pkw 300 SE Coupé u. Cabriolet		300 SE/SEL Pkw 300 SE Coupé u. Cabriolet	
		2,99 l	1965-67	2,99 l	1967/68
Baujahr	Year	mit Bremsgerät T 51		mit Bremsgerät T 51	
		RL	RHD	RL	RHD
<b>Bremsgerät</b>	<b>Power Br. Unit</b>	3.6197-0220.4 ■		3.6197-0220.4 ■	
<b>Hauptzylinder, kpl.</b>	<b>Master Cyl. Ass.</b>	3.2123-0614.3		3.2123-1003.3	
<b>Boden- od. Kappenventil</b>	<b>Check Valve</b>	RS		—	
<b>Druckfeder, kpl.</b>	<b>Spring Assembly</b>	3.3316-0051.1 △ 3.3316-0052.1 △		3.3316-0051.1 △ 3.3316-0052.1 △	
<b>Druckfeder für Ventil</b>	<b>Valve Spring</b>	RS		—	
<b>Primärmanschette</b>	<b>Primary Cup</b>	RS		RS	
<b>Kolben mit Füllscheibe</b>	<b>Piston w/Filling Disc</b>	RS		RS	
<b>Sekundärmanschette</b>	<b>Secondary Cup</b>	RS		RS	
<b>Anschlagscheibe</b>	<b>Stop Washer</b>	3.3319-4300.1		RS	
<b>Sicherungsfederring</b>	<b>Snap Ring</b>	RS		RS	
<b>Schutzkappe</b>	<b>Boot</b>	—		—	
<b>Kolbenstange</b>	<b>Push Rod</b>	—		—	
<b>Entlüfterventil, kpl.</b>	<b>Bleeder Valve Ass.</b>	—		—	
<b>Behälterverschraubung</b>	<b>Filler Cap</b>	3.3506-0600.2 ●		3.3506-3401.2 ●	
<b>Rundschnurring</b>	<b>Rubber Gasket</b>	—		3.6197-0253.1 RS	
Einlaß	Gummistopfen	Grommet	3.3304-0600.1 ● 3.3304-0700.1 ●	3.3304-1100.1 ●	
	Scheibe	Disc	—	—	
	Sieb	Strainer	3.3519-0300.2 ●	3.3519-0300.2 ●	
	Ausgleichbehälter	Supply Tank	3.3508-2801.2 ● ▽	3.3508-5002.3 ● ▲	
Auslaß	Schraubstutzen	Adapler	3.3510-0031.1	3.3510-0047.1 ●	
	Ringstutzen	Fitting	—	—	
	Hohlschraube	Connecting Bolt	—	—	
	Verschluß-Stopfen	Plug	—	—	
<b>Rep.-Satz</b>	<b>Repair Kit</b>	3.0370-1223.2		3.0370-1423.2	
		S 57 K		S 57 K	
<b>Festsattel, vorn, kpl.</b>	<b>Caliper, Front, cpl.</b>	13.2571-0900.3 li 13.2571-1000.3 re		13.2571-0900.3 li 13.2571-1000.3 re	
<b>Kolben</b>	<b>Piston</b>	13.8110-5703.1		13.8110-5703.1	
<b>Haltestift</b>	<b>Pad Retainer-Pin</b>	13.8131-5701.2		13.8131-5701.2	
<b>Haltefeder</b>	<b>Pipe Support</b>	—		—	
<b>Entlüfterventil, kpl.</b>	<b>Bleeder Valve Ass.</b>	3.3518-6100.2		3.3518-6100.2	
<b>Verbindungsrohr</b>	<b>Connecting Pipe</b>	—		—	
<b>Schraubstutzen</b>	<b>Adapler</b>	—		—	
<b>Ringstutzen</b>	<b>Fitting</b>	—		—	
<b>Hohlschraube</b>	<b>Connecting Bolt</b>	—		—	
<b>Dicht-Rep.-Satz</b>	<b>Gasket Kit</b>	13.0441-5706.2		13.0441-5706.2	
<b>Belag-Rep.-Satz</b>	<b>Set, Friction-Pad</b>	13.0461-5705.2		13.0461-5705.2	
		M 42 K		M 42 K	
<b>Festsattel, hinten, kpl.</b>	<b>Caliper, Rear, cpl.</b>	13.2423-0300.3 li 13.2423-0400.3 re		13.2423-0300.3 li 13.2423-0400.3 re	
<b>Kolben</b>	<b>Piston</b>	13.8112-4202.2		13.8112-4202.2	
<b>Haltestift</b>	<b>Pad Retainer-Pin</b>	13.8131-5701.2		13.8131-5701.2	
<b>Haltefeder</b>	<b>Pipe Support</b>	—		—	
<b>Entlüfterventil, kpl.</b>	<b>Bleeder Valve Ass.</b>	3.3518-5700.2		3.3518-5700.2	
<b>Verbindungsrohr</b>	<b>Connecting Pipe</b>	—		—	
<b>Schraubstutzen</b>	<b>Adapler</b>	—		—	
<b>Ringstutzen</b>	<b>Fitting</b>	—		—	
<b>Hohlschraube</b>	<b>Connecting Bolt</b>	—		—	
<b>Dicht-Rep.-Satz</b>	<b>Gasket Kit</b>	13.0441-4206.2		13.0441-4206.2	
<b>Belag-Rep.-Satz</b>	<b>Set, Friction-Pad</b>	13.0461-4208.2		13.0461-4208.2	
Zubehör	Bremsschlauch, vorn	Brake Hose, Front	3.5104-0420.3 (2x)	3.5104-0420.3 (2x)	
	Bremsschlauch, hint.	Brake Hose, Rear	3.5104-0241.3 li + 3.5204-0220.3 re +	3.5104-0241.3 + 3.5204-0220.3 +	
	Verteiler	Distrib. Connector	—	—	
	Zwischenstück	Pipe Connector	—	—	
	Bremskraftregler	Brake Pow. Control	3.6023-2040.3**	3.6023-2040.3**	
Bremsen kpl.	Vorderrad, links	Front, Left	Handbremse/ Handbrake	—	
	Vorderrad, rechts	Front, Right	—	—	
	Hinterrad, links	Rear, Left	3.3616-4400.3*	—	
	Hinterrad, rechts	Rear, Right	3.3616-4500.3*	—	



# DAIMLER-BENZ (Mercedes)

Typ	Model	L/LA 311 3 1/2-l 4,58 l 1955-61 ohne Druckluft- vorschaltung w/o.Air-pow.M.C.	L/LA 311 3 1/2-l 4,58 l 1955-61 mit Druckluft- vorschaltung Air-pow.M.C.	L/LA 311 3 1/2-l 4,58 l 1962-64 mit Druckluft- vorschaltung Air-pow.M.C.	L/LA 311 3 1/2-l 4,58 l 1962-64 ohne Druckluft- vorschaltung w/o.Air-pow.M.C.	L/LA 312 4 1/2-l 4,58 l 1955-61 m. Einkammer- Druckluftbremse 1 chamb. compr. Air Brake
Baujahr	Year					
		38,1 Ø	38,1 Ø	38,1 Ø	38,1 Ø	31,75 Ø
<b>Hauptzylinder, kpl.</b>	<b>Master Cyl. Ass.</b>	3.3138-0407.3	3.3138-0400.3	3.3138-0400.3	3.3138-0407.3	3.3131-0505.3 +
Boden- od. Kappenventil	Check Valve	3.3318-0700.2	3.3318-0700.2	3.3318-0700.2	3.3318-0700.2	3.3318-0401.2
Druckfeder, kpl.	Spring Assembly	3.3315-1100.2	3.3315-1100.2	3.3315-1100.2	3.3315-1100.2	3.3315-0700.2
Druckfeder für Ventil	Valve Spring					3.3316-0800.1
Primärmanschette	Primary Cup	3.3301-3803.1	3.3301-3803.1	3.3301-3803.1	3.3301-3803.1	3.3301-3132.1
Kolben mit Füllscheibe	Piston w/Filling Disc	3.3310-3801.2	3.3310-3801.2	3.3310-3801.2	3.3310-3801.2	3.3310-3111.2
Sekundärmanschette	Secondary Cup	3.3302-3801.1	3.3302-3801.1	3.3302-3801.1	3.3302-3801.1	3.3302-3101.1
Anschlagscheibe	Stop Washer	3.3319-1500.1	3.3319-1500.1	3.3319-1500.1	3.3319-1500.1	3.3319-2100.1
Sicherungsfederring	Snap Ring	3.3320-0500.1	3.3320-0500.1	3.3320-0500.1	3.3320-0500.1	3.3320-1200.1
Schutzkappe	Boot	3.3303-0800.1	—	—	3.3303-0800.1	—
Kolbenstange	Push Rod	3.3321-1000.2	—	—	3.3321-1000.2	—
Entlüfterventil, kpl.	Bleeder Valve Ass.	3.3518-0500.2	3.3518-0500.2	3.3518-0500.2	3.3518-0500.2	3.3518-0500.2
Behälterverschraubung	Filler Cap	3.3328-0101.2	3.3328-0101.2	3.3328-0101.2	3.3328-0101.2	3.3328-1600.2
Bremslichtschalter	Stop-light Switch	—	—	—	—	3.3526-0800.2 ●
Einlaß	Schraubstutzen	Adapter	—	—	—	—
	Ringstutzen	Fitting	—	—	—	—
	Hohlschraube	Connecting Bolt	—	—	—	—
Auslaß	Ausgleichbehälter	Supply Tank	3.3509-0100.3 ●*	3.3509-0100.3 ●*	3.3509-0100.3 ●*	3.3509-0100.3 ●*
	Schraubstutzen	Adapter	—	—	—	—
	Ringstutzen	Fitting	—	—	—	3.3524-0200.1
	Hohlschraube	Connecting Bolt	—	—	—	3.3520-2900.1
Verschluß-Stopfen	Plug	—	—	—	—	—
<b>Rep.-Satz</b>	<b>Repair Kit</b>	<b>3.0370-0338.2</b>	<b>3.0370-0838.2</b>	<b>3.0370-0838.2</b>	<b>3.0370-0338.2</b>	<b>3.0370-1131.2</b>
		31,75 Ø	31,75 Ø	31,75 Ø	31,75 Ø	38,1 Ø
<b>Radzyl. vorn, kpl.</b>	<b>Wheel Cyl. Ass. Front</b>	3.3231-0302.3	3.3231-0302.3	3.3231-2701.3	3.3231-2701.3	3.3238-0704.3
Kolben	Piston	3.3410-3101.1	3.3410-3101.1	3.3410-3105.1	3.3410-3105.1	3.3410-3807.2
Manschette	Cup	3.3401-3101.1	3.3401-3101.1	3.3401-3101.1	3.3401-3101.1	3.3401-3801.1
Druckfeder, kpl.	Spring Assembly	3.3419-0600.2	3.3419-0600.2	3.3419-0600.2	3.3419-0600.2	3.3420-1100.2
Füllstück	Cup Filler	—	—	—	—	3.3418-3600.1
Schutzkappe	Boot	3.3403-0500.1	3.3403-0500.1	3.3403-0500.1	3.3403-0500.1	3.3403-0900.1
Druckbolzen	Actuating Pin	3.3425-2250.1	3.3425-2250.1	3.3425-2250.1	3.3425-2250.1	3.3425-1647.1
Entlüfterventil, kpl.	Bleeder Valve Ass.	3.3518-0600.2	3.3518-0600.2	3.3518-0600.2	3.3518-0600.2	3.3518-0600.2
Schraubstutzen	Adapter	3.3510-0800.1	3.3510-0800.1	—	—	3.3510-0800.1
Ringstutzen	Fitting	—	—	—	—	—
Hohlschraube	Connecting Bolt	—	—	—	—	—
<b>Rep.-Satz ohne Kolben</b>	<b>Repair Kit w/o Piston</b>	—	—	—	—	—
<b>Rep.-Satz mit Kolben</b>	<b>Repair Kit with Piston</b>	<b>3.0401-0331.2</b>	<b>3.0401-0331.2</b>	<b>3.0401-1931.2</b>	<b>3.0401-1931.2</b>	<b>3.0401-0538.2</b>
		38,1 Ø	38,1 Ø	38,1 Ø	38,1 Ø	44,45 Ø
<b>Radzyl. hinten, kpl.</b>	<b>Wheel Cyl. Ass. Rear</b>	3.3238-0704.3	3.3238-0704.3	3.3238-0704.3	3.3238-0704.3	3.3244-0402.3
Kolben	Piston	3.3410-3807.1	3.3410-3807.1	3.3410-3807.1	3.3410-3807.1	3.3410-4402.1
Manschette	Cup	3.3401-3801.1	3.3401-3801.1	3.3401-3801.1	3.3401-3801.1	3.3401-4401.1
Druckfeder, kpl.	Spring Assembly	3.3420-1100.2	3.3420-1100.2	3.3420-1100.2	3.3420-1100.2	3.3420-1200.2
Füllstück	Cup Filler	3.3418-3600.1	3.3418-3600.1	3.3418-3600.1	3.3418-3600.1	3.3418-1500.1
Schutzkappe	Boot	3.3403-0900.1	3.3403-0900.1	3.3403-0900.1	3.3403-0900.1	3.3403-0600.1
Druckbolzen	Actuating Pin	3.3425-1647.1	3.3425-1647.1	3.3425-1647.1	3.3425-1647.1	3.3425-1643.1
Entlüfterventil, kpl.	Bleeder Valve Ass.	3.3518-0600.2	3.3518-0600.2	3.3518-0600.2	3.3518-0600.2	3.3518-1300.2
Schraubstutzen	Adapter	3.3510-0800.1	3.3510-0800.1	3.3510-0800.1	3.3510-0800.1	3.3510-0800.1
Ringstutzen	Fitting	—	—	—	—	—
Hohlschraube	Connecting Bolt	—	—	—	—	—
<b>Rep.-Satz ohne Kolben</b>	<b>Repair Kit w/o Piston</b>	—	—	—	—	—
<b>Rep.-Satz mit Kolben</b>	<b>Repair Kit with Piston</b>	<b>3.0401-0538.2</b>	<b>3.0401-0538.2</b>	<b>3.0401-0538.2</b>	<b>3.0401-0538.2</b>	<b>3.0401-0444.2</b>
Zubehör	Bremsschlauch, vorn	Brake Hose, Front	3.5103-0450.3 (2x) Δ	3.5103-0450.3 (2x) Δ	3.5103-0450.3 (2x) Δ	3.5103-0450.3 (2x) Δ
	Bremsschlauch, hint.	Brake Hose, Rear	3.5103-0500.3 (1x) Δ	3.5103-0500.3 (1x) Δ	3.5103-0500.3 (1x) Δ	3.5103-0500.3 (1x) Δ
	Verteiler	Distrib. Connector	3.3513-0300.1	3.3513-0300.1	3.3513-0300.1	3.3513-0300.1
	Zwischenstück	Pipe Connector	—	—	—	—
	Nachstellvorrichtung	Brake Adjuster	—	—	—	—
Bremsen kpl.	Brakes compl.	Vorderrad, links	Front, Left			
		Vorderrad, rechts	Front, Right			
		Hinterrad, links	Rear, Left			
		Hinterrad, rechts	Rear, Right			

+ für Fahrgestell-Typ LA 312/36 bei Einkammer-Druckluftbremse mit Anhänger-, Zweileiter-, Druckluft- und Einleiter-Unterdruckbremse = Hz 3.3138-1202.3; RS 3.0370-1038.2 \* auf Wunsch kann Ausgl.-Beh. m. Warnvorrichtung 3.3509-0100.3 mit Beh.-Verschraubung 3.3328-0101.2 oder Ausgl.-Beh. o. Warnvorrichtung 3.3509-0100.3 mit Beh.-Verschraubung 3.3506-0600.2 geliefert werden. Hierbei ist Hz-Verschraubung 3.3328-0101.2 durch Schraubstutzen 3.3510-7100.1 ersetzt Δ bei LA-Typen vorn 3.5173-0650.3 (2x); hinten 3.5173-0650.3 (1x)

# DAIMLER-BENZ (Mercedes)

Typ	Model	L/LA 312 4 1/2-l 4,58 l 1955-61 m. Zweikammer- Druckluftbremse 2 chamb. compr. Air Brake	L 325 7,3 l	6-l 1954-57
Baujahr	Year			
		38,1 Ø	38,1 Ø	
<b>Hauptzylinder, kpl.</b>	<b>Master Cyl. Ass.</b>	3.3138-0400.3	3.3138-1301.3	
Boden- od. Kappenventil	Check Valve	3.3318-0700.2	3.3318-0700.2	
Druckfeder, kpl.	Spring Assembly	3.3315-1100.2	3.3315-1100.2	
Primärmanschette	Primary Cup	3.3301-3831.1	3.3301-3831.1	
Kolben mit Füllscheibe	Piston w/Filling Disc	3.3310-3801.2	3.3310-3801.2	
Sekundärmanschette	Secondary Cup	3.3302-3801.1	3.3302-3801.1	
Anschlagscheibe	Stop Washer	3.3319-1500.1	3.3319-1500.1	
Sicherungsfederring	Snap Ring	3.3320-0500.1	3.3320-0500.1	
Schutzkappe	Boot	—	—	
Kolbenstange	Push Rod	—	—	
Entlüfterventil, kpl.	Bleeder Valve Ass.	3.3518-0500.2	3.3518-0500.2	
Behälterverschraubung	Filler Cap	3.3328-0101.2	3.3328-0103.2	
Bremslichtschalter	Stop-light Switch	3.3526-0800.3●	3.3526-0100.2	
Einlaß	Schraubstutzen	Adapter	—	—
	Ringstutzen	Fitting	—	—
	Hohlschraube	Connecting Bolt	—	—
	Ausgleichbehälter	Supply Tank	3.3509-0100.3●*	—
Auslaß	Schraubstutzen	Adapter	—	—
	Ringstutzen	Fitting	—	—
	Hohlschraube	Connecting Bolt	—	—
	Verschluß-Stopfen	Plug	—	—
<b>Rep.-Satz</b>	<b>Repair Kit</b>	<b>3.0370-0838.2</b>	<b>3.0370-0838.2</b>	
		31,75 Ø	50,8 Ø	
<b>Radzyl. vorn, kpl.</b>	<b>Wheel Cyl. Ass. Front</b>	3.3231-0302.3	3.3250-0201.3	
Kolben	Piston	3.3410-3101.1	3.3410-5002.1	
Manschette	Cup	3.3401-3101.1	3.3401-5001.1	
Druckfeder, kpl.	Spring Assembly	3.3419-0600.2	3.3419-1100.2	
Füllstück	Cup Filler	—	—	
Schutzkappe	Boot	3.3403-0500.1	3.3403-0300.1	
Druckbolzen	Actuating Pin	3.3425-2250.1	3.3425-0565.1	
Entlüfterventil, kpl.	Bleeder Valve Ass.	3.3518-0600.2	3.3518-1300.2	
Schraubstutzen	Adapter	3.3510-0800.1	—	
Ringstutzen	Fitting	—	—	
Hohlschraube	Connecting Bolt	—	—	
<b>Rep.-Satz ohne Kolben</b>	<b>Repair Kit w/o Piston</b>	—	—	
<b>Rep.-Satz mit Kolben</b>	<b>Repair Kit with Piston</b>	<b>3.0401-0331.2</b>	<b>3.0402-0150.2</b>	
		38,1 Ø		
<b>Radzyl. hinten, kpl.</b>	<b>Wheel Cyl. Ass. Rear</b>	3.3238-0704.3		
Kolben	Piston	3.3410-3807.1		
Manschette	Cup	3.3401-3801.1		
Druckfeder, kpl.	Spring Assembly	3.3420-1100.2		
Füllstück	Cup Filler	3.3418-3600.1		
Schutzkappe	Boot	3.3403-0900.1		
Druckbolzen	Actuating Pin	3.3425-1647.1		
Entlüfterventil, kpl.	Bleeder Valve Ass.	3.3518-0600.2		
Schraubstutzen	Adapter	3.3510-0800.1		
Ringstutzen	Fitting	—		
Hohlschraube	Connecting Bolt	—		
<b>Rep.-Satz ohne Kolben</b>	<b>Repair Kit w/o Piston</b>	—		
<b>Rep.-Satz mit Kolben</b>	<b>Repair Kit with Piston</b>	<b>3.0401-0538.2</b>		
Zubehör	Bremsschlauch, vorn	Brake Hose, Front	3.5103-0450.3 (2x) △	3.5103-0500.3 (2x)
	Bremsschlauch, hint.	Brake Hose, Rear	3.5103-0500.3 (1x) △	—
	Verteiler	Distrib. Connector	3.3513-0300.1	3.3513-0401.2 ▽
	Zwischenstück	Pipe Connector	—	3.3511-1500.1
	Nachstellvorrichtung	Brake Adjuster	—	—
Bremsen kpl.	Vorderrad, links	Front, Left		
	Vorderrad, rechts	Front, Right		
	Hinterrad, links	Rear, Left		
	Hinterrad, rechts	Rear, Right		
		Brakes compl.		

\* auf Wunsch kann Ausgl.-Beh. mit Warnvorrichtung 3.3509-1100.3 mit Beh.-Verschr. 3.3506-0900.2 oder Ausgl.-Beh. o. Warnvorrichtung 3.3509-0100.3 mit Beh.-Verschr. 3.3505-0600.2 geliefert werden. Hierbei ist Hz-Verschraubung 3.3328-0101.2 durch Schraubstutzen 3.3510-7100.1 ersetzt  
 △ bei LA-Typen vorn 3.5173-0650.3 (2x); hinten 3.5173-0650.3 (1x) ▽ mit Entlüfterventil 3.3518-1300.2

# DAIMLER-BENZ (Mercedes)

Typ	Model	L 319 B 1 <sup>1</sup> / <sub>1</sub> -t (407/408)	L 408 G 2-t 1,98 l 1967/68	L 319 B 1 <sup>1</sup> / <sub>1</sub> -t (408)	L 319 D 1 <sup>1</sup> / <sub>1</sub> -t (405/406)
Baujahr	Year	1,88 l 1955-67	L 406 G 2 t 1,98 l 1967/68	1,98 l 1955-67	1,89 l 1955-67
		■ ■ ■		Zweikreisbremse Doubl. Circ. Brake ■	
		26,99 ♂	20,64 ♂	28,57 ♂	31,75 ♂
Hauptzylinder, kpl.	Master Cyl. Ass.	3.3176-0401.3	3.3120-1201.3 ▽	3.2128-0302.3 ○ ▲	3.2131-0258.3*
Boden- od. Kappenventil	Check Valve	RS	RS	RS	RS
Druckfeder, kpl.	Spring Assembly	3.3315-0400.2	3.3315-7100.2	3.3316-5100.1 Prim. □ 3.3316-7500.1 Sek. □	3.3315-2400.2 Prim. 3.3315-1000.2 Sek. □
Druckfeder für Ventil	Valve Spring	3.3316-0800.1		3.3316-0800.1 (2x)	3.3316-0800.1 (2x)
Primärmanschette	Primary Cup	RS	RS	RS	RS
Kolben mit Füllscheibe	Piston w/Filling Disc	RS	RS	RS	RS
Sekundärmanschette	Secondary Cup	RS	RS	RS	RS
Anschlagscheibe	Stop Washer	3.3319-1100.1	3.3319-0300.1	3.3319-1100.1	3.3319-2100.1
Sicherungsfederring	Snap Ring	RS	RS	RS	RS
Schutzkappe	Boot	3.3333-0700.1 RS	3.3303-1200.1 RS	3.3303-0700.1 RS	3.3303-0700.1 RS
Kolbenstange	Push Rod	3.3323-0200.2 ●	3.3323-0005.2	3.3323-0200.2 ●	3.3323-0200.2
Entlüfterventil, kpl.	Bleeder Valve Ass.		—	3.3518-0300.2 3.3518-0500.2 (2x)	3.3518-0300.2 3.3518-0500.2 (2x)
Behälterverschraubung	Filler Cap	3.3328-0101.2**	—	3.3506-0600.2 ●	—
Bremslichtschalter	Stop-light Switch	3.3526-0800.3 ●	—	3.3526-0800.3 ●	—
Einlaß	Schraubstutzen	3.3510-0018.1 ●	—	3.3510-0018.1	3.3510-0018.1
	Ringstutzen	Adapter	—	—	—
Auslaß	Hohlschraube	Inlet Fitting	—	—	—
	Ausgleichbehälter	Connecting Bolt	—	—	—
	Schraubstutzen	Supply Tank	3.3508-0500.3 ● X	—	3.3508-0500.3 ●
	Ringstutzen	Adapter	—	—	3.3510-0800.1 ▽
Auslaß	Hohlschraube	Outlet Fitting	3.3524-1400.1 ● +	—	3.3521-6500.1 ● + +
	Verschluß-Stopfen	Connecting Bolt	3.3520-2100.1 ●	—	3.3520-2100.1 ●
	Rep.-Satz	Plug	—	—	—
Rep.-Satz	Repair Kit	3.0370-0326.2	3.0370-0220.2	3.0370-1628.2	3.0370-0831.2
		26,99 ♂	22,2 ♂	26,99 ♂	26,99 ♂
Radzyl. vorn, kpl.	Wheel Cyl. Ass. Front	3.2716-0701.3 li (2x) 3.2716-0801.3 re (2x)	3.3222-5601.3	3.2726-0701.3 li (2x) 3.2726-0801.3 re (2x)	3.2726-0701.3 li (2x) 3.2726-0801.3 re (2x)
Kolben	Piston	RS	RS	RS	RS
Manschette	Cup	RS	RS	RS	RS
Druckfeder, kpl.	Spring Assembly	3.3420-5500.2	3.3419-0100.2	3.3420-5500.2	3.3420-5500.2
Füllstück	Cup Filler	3.3418-1000.1	—	3.3418-1000.1	3.3418-1000.1
Schutzkappe	Boot	3.3403-1500.1 RS	3.3403-0400.1 RS	3.3403-1500.1 RS	3.3403-1500.1 RS
Blechsutzkappe	Boot Protector	3.3404-1000.1	—	3.3404-1000.1	3.3404-1000.1
Druckbolzen	Actuating Pin	3.3425-0743.1	3.3425-0039.1	3.3425-0743.1	3.3425-0743.1
Entlüfterventil, kpl.	Bleeder Valve Ass.	3.3518-1900.2 ●	3.3518-0600.2	3.3518-1900.2 ●	3.3518-1900.2 ●
Schraubstutzen	Adapter	—	—	—	—
Ringstutzen	Fitting	—	—	—	—
Hohlschraube	Connecting Bolt	3.3520-0200.1 ●	—	3.3520-0200.1 ●	3.3520-0200.1 ●
Rep.-Satz ohne Kolben	Repair Kit w/o Piston	—	—	—	—
Rep.-Satz mit Kolben	Repair Kit with Piston	3.0402-0526.2 Δ	3.0403-0222.2	3.0402-0526.2 Δ	3.0402-0526.2 Δ
		31,75 ♂	22,2 ♂	31,75 ♂	31,75 ♂
Radzyl. hinten, kpl.	Wheel Cyl. Ass. Rear	3.3331-0801.3	3.3222-5601.3	3.3231-0801.3	3.3231-0801.3
Kolben	Piston	RS	RS	RS	RS
Manschette	Cup	RS	RS	RS	RS
Druckfeder, kpl.	Spring Assembly	3.3420-1000.2	3.3419-0100.2	3.3420-1000.2	3.3420-1000.2
Füllstück	Cup Filler	3.3418-1400.1	—	3.3418-1400.1	3.3418-1400.1
Schutzkappe	Boot	3.3403-2900.1 RS	3.3403-0400.1 RS	3.3403-2900.1 RS	3.3403-2900.1 RS
Blechsutzkappe	Boot Protector	3.3404-1300.1	—	3.3404-1300.1	3.3404-1300.1
Druckbolzen	Actuating Pin	3.3425-0345.1	3.3425-0039.1	3.3425-0345.1	3.3425-0345.1
Entlüfterventil, kpl.	Bleeder Valve Ass.	3.3518-0500.2	3.3518-0600.2	3.3518-0500.2	3.3518-0500.2
Schraubstutzen	Adapter	—	—	—	—
Ringstutzen	Fitting	—	—	—	—
Hohlschraube	Connecting Bolt	—	—	—	—
Rep.-Satz ohne Kolben	Repair Kit w/o Piston	—	—	—	—
Rep.-Satz mit Kolben	Repair Kit with Piston	3.0402-1331.2	3.0403-0222.2	3.0402-1331.2	3.0402-1331.2
Zubehör	Bremschlauch, vorn	Equipment Brake Hose, Front	3.5103-0450.3 (2x)	3.5133-0500.3 (2x)	3.5103-0450.3 (2x)
	Bremschlauch, hint.	Brake Hose, Rear	3.5103-0450.3 (1x)	3.5103-0450.3 (1x)	3.5103-0450.3 (1x)
	Verteiler	Distrib. Connector	3.3513-0300.1	3.3513-0300.1 (2x)	3.3513-0300.1
	Zwischenstück	Pipe Connector	3.3515-0300.1 RL	—	3.3514-1700.1 RL
Bremsen kpl.	Vorderrad, links	Brakes compl. Front, Left	—	—	—
	Vorderrad, rechts	Front, Right	—	—	—
	Hinterrad, links	Rear, Left	—	—	—
	Hinterrad, rechts	Rear, Right	—	—	—

■ mit Bremsgerät T 50 = 3.6199-1400.4 bei L 319 B (407/408)    ▽ bei Rechtslenkung = 3.3120-1301.3; gleicher RS    ○ bei Rechtslenkung = 3.2128-0402.3  
 \* bei eingebaute Bremsgerät = Hz 3.2131-0258.3    ▽ bei Rechtslenkung = 3.2131-0158.3; gleicher RS    □ Federsteller 3.3317-0900.1  
 \*\* wird bei transp. Ausgl.-Beh. durch Schraubstutzen 3.3510-0018.1 ersetzt    × mit Beh.-Verschr. 3.3506-0600.2    ▽ bei Rechtslenkung 2x + zuvor 3.3524-0600.1; bei Fahrzeugen mit Bremsgerät = 3.3521-6400.1; bei RL 3.3515-6300.1    + + bei Fahrzeugen ohne Bremsgerät = 3.3523-0800.2; bei RL = 3.3514-1700.1

# DAIMLER-BENZ (Mercedes)

Typ Baujahr	Model Year	L/LA 321 5 1/2-l LP/LAP 321 5,1 l 1957/58 mit Druckluft- vorschaltung Air-pow. M. C.	L/LA 322 6 1/2-l 5,1 l 1959/60 mit Druckluft- vorschaltung Air-pow. M. C.	L/LA 1113 (322) 6 1/2-l 5,67 l 1961-68 mit Druckluft- vorschaltung Air-pow. M. C.	L/LP 322 6 1/2-l 5,1/5,67 l 1960/61 Zweikreisbremse Doubl. Circ. Brake	L/LP 1113 (322) 6 1/2-l 5,67 l 1962-68 Zweikreisbremse Doubl. Circ. Brake
		31,75 Ø	31,75 Ø	31,75 Ø	31,75 Ø	31,75 Ø
Hauptzylinder, kpl.	Master Cyl. Ass.	3.3131-0505.3	3.3131-0505.3	3.3131-2208.3	3.2131-0305.3	3.2131-0703.3
Boden- od. Kappenventil	Check Valve	3.3318-0401.2	3.3318-0401.2	3.3318-0401.2	3.3318-0401.2 (2x)	3.3318-0401.2 (2x)
Druckfeder, kpl.	Spring Assembly	3.3315-0700.2	3.3315-0700.2	3.3315-0700.2	3.3315-0700.2 Prim. 3.3315-1900.2 Sek.	3.3315-0700.2 Prim. 3.3315-2900.2 Sek.
Druckfeder für Ventil	Valve Spring	3.3316-0800.1	3.3316-0800.1	3.3316-0800.1	3.3316-0800.1 (2x)	3.3316-0800.1 (2x)
Primärmanschette	Primary Cup	3.3301-3132.1	3.3301-3132.1	3.3301-3132.1	3.3301-3133.1 (2x)	3.3301-3133.1 (2x)
Kolben mit Füllscheibe	Piston w/Filling Disc	3.3310-3111.2	3.3310-3111.2	3.3310-3111.2	3.3310-1113.2 Prim. 3.3310-1123.2 Sek.	3.3310-3113.2 Prim. 3.3310-3127.2 Sek.
Sekundärmanschette	Secondary Cup	3.3302-3101.1	3.3302-3101.1	3.3302-3101.1	3.3302-1101.1 3.3402-1103.1 (2x)	3.3302-3101.1 3.3402-3103.1 (2x)
Anschlagscheibe	Stop Washer	3.3319-2100.1	3.3319-2100.1	3.3319-2100.1	3.3319-2100.1	3.3319-2100.1
Sicherungsfederring	Snap Ring	3.3320-1200.1	3.3320-1200.1	3.3320-1200.1	3.3320-1200.1	3.3320-1200.1
Schutzkappe	Boot	—	—	—	—	—
Kolbenstange	Push Rod	—	—	—	—	—
Entlüfterventil, kpl.	Bleeder Valve Ass.	3.3518-0500.2	3.3518-0500.2	3.3518-0500.2	3.3518-0300.2 (2x)	3.3518-0300.2 (2x)
Behälterverschraubung	Filler Cap	3.3328-1600.2	3.3328-1600.2	3.3506-0600.2 ●	3.3506-0600.2 ●	3.3506-0600.2 ●
Bremslichtschalter	Stop-light Switch	—	—	—	—	—
Einlaß	Schraubstutzen	Adapter	—	3.3510-3100.1 ●	3.3510-3100.1 (2x)	3.3510-3100.1 (2x)
	Ringstutzen	Fitting	—	—	—	—
	Hohlschraube	Connecting Bolt	—	—	—	—
	Ausgleichbehälter	Supply Tank	3.3509-0100.3 □	3.3509-0100.3 □	3.3509-0100.3 △	3.3508-0100.3 ● (2x)
Auslaß	Schraubstutzen	Adapter	—	—	3.3510-0800.1	3.3510-0800.1
	Ringstutzen	Fitting	3.3524-0200.1	3.3524-0200.1	3.3524-0200.1	3.3524-0200.1
	Hohlschraube	Connecting Bolt	3.3520-2900.1	3.3520-2900.1	3.3520-2900.1	3.3520-2900.1
	Verschluß-Stopfen	Plug	—	—	—	3.3517-0300.1 ●
Rep.-Satz	Repair Kit	3.0370-1131.2	3.0370-1131.2	3.0370-1131.2	3.0370-1431.2	3.0370-1931.2
		38,1 Ø	41,27 Ø	38,1 Ø	41,27 Ø	41,27 Ø
Radzyl. vorn, kpl.	Wheel Cyl. Ass. Front	3.3238-0704.3	3.3241-0201.3**	3.3238-2703.3 ○	3.3241-0201.3	3.3241-0703.3
Kolben	Piston	3.3410-3807.1	3.3410-4102.1	3.3410-3813.1	3.3410-4102.1	3.3410-4104.1
Manschette	Cup	3.3401-3801.1	3.3401-4101.1	3.3401-3801.1	3.3401-4101.1	3.3401-4101.1
Druckfeder, kpl.	Spring Assembly	3.3420-1100.2	3.3420-3100.2	3.3419-3500.2	3.3420-3100.2	3.3420-4900.2
Füllstück	Cup Filler	3.3418-3600.1	3.3418-5300.1	—	3.3418-5300.1	3.3418-5300.1
Schutzkappe	Boot	3.3403-0900.1	3.3403-9600.1	3.3403-0009.1	3.3403-9600.1	3.3403-0009.1
Druckbolzen	Actuating Pin	3.3425-1647.1	3.3425-1647.1	3.3425-1647.1	3.3425-1647.1	3.3425-1647.1
Entlüfterventil, kpl.	Bleeder Valve Ass.	3.3518-0600.2	3.3518-0600.2	3.3518-0600.2	3.3518-0600.2	3.3518-0600.2
Schraubstutzen	Adapter	3.3510-0800.1	—	—	—	—
Ringstutzen	Fitting	—	—	—	—	—
Hohlschraube	Connecting Bolt	—	—	—	—	—
Rep.-Satz ohne Kolben	Repair Kit w/o Piston	—	—	—	—	—
Rep.-Satz mit Kolben	Repair Kit with Piston	3.0401-0538.2	3.0401-0341.2	3.0401-1638.2	3.0401-0341.2	3.0401-0441.2
		44,45 Ø	44,45 Ø	44,45 Ø	44,45 Ø	44,45 Ø
Radzyl. hinten, kpl.	Wheel Cyl. Ass. Rear	3.3244-0402.3	3.3244-0402.3	3.3244-1801.3 +	3.3244-0402.3	3.3244-1801.3 +
Kolben	Piston	3.3410-4402.1	3.3410-4402.1	3.3410-4412.1	3.3410-4402.1	3.3410-4412.1
Manschette	Cup	3.3401-4401.1	3.3401-4401.1	3.3401-4401.3	3.3401-4401.1	3.3401-4401.1
Druckfeder, kpl.	Spring Assembly	3.3420-1200.2	3.3420-1200.2	3.3419-1000.2	3.3420-1200.2	3.3419-1000.2
Füllstück	Cup Filler	3.3418-1500.1	3.3418-1500.1	—	3.3418-1500.1	—
Schutzkappe	Boot	3.3403-0600.1	3.3403-0600.1	3.3403-0011.1	3.3403-0600.1	3.3403-0011.1
Druckbolzen	Actuating Pin	3.3425-1643.1	3.3425-1643.1	3.3425-1647.1	3.3425-1643.1	3.3425-1647.1
Entlüfterventil, kpl.	Bleeder Valve Ass.	3.3518-1300.2	3.3518-1300.2	3.3518-0600.2	3.3518-1300.2	3.3518-0600.2
Schraubstutzen	Adapter	3.3510-0800.1	3.3510-0800.1	—	3.3510-0800.1	—
Ringstutzen	Fitting	—	—	—	—	—
Hohlschraube	Connecting Bolt	—	—	—	—	—
Rep.-Satz ohne Kolben	Repair Kit w/o Piston	—	—	—	—	—
Rep.-Satz mit Kolben	Repair Kit with Piston	3.0401-0444.2	3.0401-0444.2	3.0401-1244.2	3.0401-0444.2	3.0401-1244.2
Zubehör	Bremsschlauch, vorn	Brake Hose, Front	3.5103-0450.3 (2x)*	3.5103-0550.3 (2x)*	3.5103-0550.3 (2x)*	3.5103-0550.3 (2x)
	Bremsschlauch, hint.	Brake Hose, Rear	3.5103-0500.3 (1x)*	3.5103-0500.3 (1x)*	3.5103-0500.3 (1x)*	3.5103-0500.3 (1x)
	Verteiler	Distrib. Connector	3.3513-0300.1	3.3513-0300.1	3.3513-0300.1	3.3513-0300.1
	Zwischenstück	Pipe Connector	—	—	—	—
	Nachstellvorrichtung	Brake Adjuster	—	—	—	—
Bremsen kpl.	Vorderrad, links	Front, Left	—	—	—	—
	Vorderrad, rechts	Front, Right	—	—	—	—
	Hinterrad, links	Rear, Left	—	—	—	—
	Hinterrad, rechts	Rear, Right	—	—	—	—

□ auf Wunsch kann Ausgl.-Beh. mit Warnvorrichtung 3.3509-1100.3 mit Beh.-Verschr. 3.3506-0900.2 oder Ausgl.-Beh. ohne Warnvorrichtung 3.3509-0100.3 mit Beh.-Verschr. 3.3506-0600.2 geliefert werden. Hierbei ist Hz-Verschr. 3.3328-0101.2 durch Schraubstutzen 3.3510-7100.2 ersetzt. △ auf Wunsch transp. Ausgl.-Beh. mit Warnvorrichtung 3.3509-1100.3 möglich. Beh.-Verschr. 3.3506-0900.2 \*\* bis Vorderachse 9504507 wurde Radzyl. 3.3238-0704.3 eingebaut, bei LA 322 ist Radzyl. vorn 3.3238-0704.3, Rep.-Satz 3.0401-0538.2 ○ zuvor 3.3238-0704.3, RS 3.0401-0538.2 + zuvor 3.3244-1601.3 eingebaut; hierzu RS 3.0401-0444.2 \* bei LA-Typen ist der Bremsschlauch vorn 3.5173-0650.3 (2x); Bremsschlauch hinten 3.5173-0650.3 (1x), bei LP-Typen ist der Bremsschlauch vorn 3.5103-0550.3



# DAIMLER-BENZ (Mercedes)

Typ	Model	LP 911 B (LP 810) 5,67 l	4-1 1965-68	L/LP 328 (911) 5 1/2-l LA/LAP 328 (911) 4 1/2-l 4,58 l	1961-65	L 911 5,67 l	5 1/2-l 1965-68	LP 1013 5,67 l	6 1/2-l 1965-68	LP 1313 (1213) 5,67 l	7 1/2-l 1965-68
Baujahr	Year	Zweikreisbremse Doubl. Circ. Brake		mit Druckluft- vorschaltung Air-pow. M. C.		mit Druckluft- vorschaltung Air-pow. M. C.		Zweikreisbremse Doubl. Circ. Brake		Zweikreisbremse Doubl. Circ. Brake	
		34,92 Ø		31,75 Ø		31,75 Ø		34,91 Ø		38,1 Ø	
Hauptzylinder, kpl.	Master Cyl. Ass.	3.2134-0100.3		3.3131-0505.3 ■		3.3131-0505.3 ■		3.2134-0100.3		3.2138-1400.3	
Boden- od. Kappenventil	Check Valve	3.3318-0401.2 (2x)		3.3318-0401.2		3.3318-0401.2		3.3318-0401.2 (2x)		3.3318-0401.2 (2x)	
Druckfeder, kpl.	Spring Assembly	3.3315-6200.2 Prim. 3.3315-2900.2 Sek.		3.3315-0700.2		3.3315-0700.2		3.3315-6200.2 Prim. 3.3315-2900.2 Sek.		3.3316-1500.1 Prim. ▲ 3.3316-0044.1 Sek. ▲	
Druckfeder für Ventil	Valve Spring	3.3316-0800.1 (2x)		3.3316-0800.1		3.3316-0800.1		3.3316-0800.1 (2x)		3.3316-0800.1 (2x)	
Primärmanschette	Primary Cup	3.3301-3432.1 (2x)		3.3301-3132.1		3.3301-3132.1		3.3301-3432.1 (2x)		3.3301-3833.1 (2x)	
Kolben mit Füllscheibe	Piston w/Filling Disc	3.3310-3402.1 Prim. 3.3310-3403.2 Sek.		3.3310-3111.2		3.3310-3111.2		3.3310-3402.1 Prim. 3.3310-3403.2 Sek.		3.3312-3806.2 Prim. 3.3312-3807.2 Sek.	
Sekundärmanschette	Secondary Cup	3.3402-3403.1 (3x)		3.3302-3101.1		3.3302-3101.1		3.3402-3403.1 (3x)		3.3402-3803.1 (3x)	
Anschlagscheibe	Stop Washer	3.3319-1400.1		3.3319-2100.1		3.3319-2100.1		3.3319-1400.1		3.3319-1400.1	
Sicherungsfederring	Snap Ring	3.3320-0500.1		3.3320-1200.1		3.3320-1200.1		3.3320-0500.1		3.3320-0500.1	
Schutzkappe	Boot	—		—		—		—		—	
Kolbenstange	Push Rod	—		—		—		—		—	
Entlüfterventil, kpl.	Bleeder Valve Ass.	3.3518-0500.2 (2x)		3.3518-0500.2		3.3518-0500.2		3.3518-0500.2 (2x)		3.3518-0500.2 (2x)	
Behälterverschraubung	Filler Cap	3.3506-0600.2 ●		3.3328-1600.2		3.3328-1600.2		3.3506-0600.2 ●		3.3506-0600.2 ●	
Bremlichtschalter	Stop-Light Switch	—		3.3526-0800.3 ●		3.3526-0800.3 ●		—		—	
Einlaß	Schraubstutzen	Adapter	—	—		—		—		—	
	Ringstutzen	Fitting	—	—		—		—		—	
	Hohlschraube	Connecting Bolt	—	—		—		—		—	
	Ausgleichbehälter	Supply Tank	3.3508-0401.3 ●	— ■	— ■	— ■	— ■	3.3508-0401.3 ●		3.3508-0401.3 ●	
Auslaß	Schraubstutzen	Adapter	3.3510-0800.1 ●	—		—		3.3510-0800.1 ●		3.3510-0800.1 ●	
	Ringstutzen	Fitting	3.3524-0200.1 ●	3.3524-0200.1		3.3524-0200.1		3.3524-0200.1 ●		3.3522-1100.1 ●	
	Hohlschraube	Connecting Bolt	3.3520-2900.1 ●	3.3520-2900.1		3.3520-2900.1		3.3520-2900.1 ●		3.3520-2900.1 ●	
	Verschluß-Stopfen	Plug	—	—		—		—		3.3517-0300.1 ●	
<b>Rep.-Satz</b>	<b>Repair Kit</b>	<b>3.0370-0234.2</b>		<b>3.0370-1131.2</b>		<b>3.0370-1131.2</b>		<b>3.0370-0234.2</b>		<b>3.0370-2338.2</b>	
		41,27 Ø		38,1 Ø		38,1 Ø		44,45 Ø		46,83 Ø	
Radzyl. vorn, kpl.	Wheel Cyl. Ass. Front	3.3241-1201.3		3.3238-0704.3		3.3238-2703.3		3.3244-2101.3		3.3246-0401.3	
Kolben	Piston	3.3410-4104.1		3.3410-3807.1		3.3410-3813.1		3.3410-4412.1		3.3410-4602.1	
Manschette	Cup	3.3401-4101.1		3.3401-3801.1		3.3401-3801.1		3.3401-4401.1		3.3401-4601.1	
Druckfeder, kpl.	Spring Assembly	3.3420-4500.2		3.3420-1100.2		3.3419-3500.2		3.3420-7200.2		3.3420-7300.2	
Füllstück	Cup Filler	3.3418-5300.1		3.3418-3600.1		—		3.3418-7400.1		3.3418-7500.1	
Schutzkappe	Boot	3.3403-0009.1		3.3403-0900.1		3.3403-0009.1		3.3403-0011.1		3.3403-0011.1	
Druckbolzen	Actuating Pin	3.3425-0026.1		3.3425-1647.1		3.3425-1647.1		3.3425-0026.1		3.3425-0026.1	
Entlüfterventil, kpl.	Bleeder Valve Ass.	3.3518-0500.2		3.3518-0600.2		3.3518-0600.2		3.3518-0500.2		3.3518-0500.2	
Schraubstutzen	Adapter	3.3491-0017.0 ○		3.3510-0800.1		—		—		—	
Ringstutzen	Fitting	—		—		—		—		—	
Hohlschraube	Connecting Bolt	—		—		—		—		—	
<b>Rep.-Satz ohne Kolben</b>	<b>Repair Kit w/o Piston</b>	—		—		—		—		—	
<b>Rep.-Satz mit Kolben</b>	<b>Repair Kit with Piston</b>	<b>3.0401-0441.2</b>		<b>3.0401-0538.2</b>		<b>3.0401-1638.2</b>		<b>3.0401-1244.2</b>		<b>3.0401-0246.2</b>	
		41,27 Ø		44,45 Ø		44,45 Ø		48,42 Ø		48,42 Ø	
Radzyl. hinten, kpl.	Wheel Cyl. Ass. Rear	3.3241-1201.3		3.3244-0402.3 △		3.3244-1801.3		3.3248-0102.3		3.3248-0102.3	
Kolben	Piston	3.3410-4104.1		3.3410-4402.1		3.3410-4412.1		3.3410-4801.1		3.3410-4801.1	
Manschette	Cup	3.3401-4101.1		3.3401-4401.1		3.3401-4401.1		3.3401-4801.1		3.3401-4801.1	
Druckfeder, kpl.	Spring Assembly	3.3420-4500.2		3.3420-1200.2		3.3419-1000.2		3.3420-6600.2		3.3420-6600.2	
Füllstück	Cup Filler	3.3418-5300.1		3.3418-1500.1		—		3.3418-7100.1		3.3418-7100.1	
Schutzkappe	Boot	3.3403-0009.1		3.3403-0600.1		3.3403-0011.1		3.3403-0011.1		3.3403-0011.1	
Druckbolzen	Actuating Pin	3.3425-0026.1		3.3425-1643.1		3.3425-1647.1		3.3425-0026.1		3.3425-0026.1	
Entlüfterventil, kpl.	Bleeder Valve Ass.	3.3518-0500.2		3.3518-1300.2		3.3518-0600.2		3.3518-0500.2		3.3518-0500.2	
Schraubstutzen	Adapter	3.3491-0017.0 ○		3.3510-0800.1		—		—		—	
Ringstutzen	Fitting	—		—		—		—		—	
Hohlschraube	Connecting Bolt	—		—		—		—		—	
<b>Rep.-Satz ohne Kolben</b>	<b>Repair Kit w/o Piston</b>	—		—		—		—		—	
<b>Rep.-Satz mit Kolben</b>	<b>Repair Kit with Piston</b>	<b>3.0401-0441.2</b>		<b>3.0401-0444.2</b>		<b>3.0401-1244.2</b>		<b>3.0401-0148.2</b>		<b>3.0401-0148.2</b>	
Zubehör	Bremsschlauch, vorn	Brake Hose, Front	3.5123-0604.3(2x) ▼	3.5103-0550.3(2x) +		3.5103-0550.3(2x) +		3.5103-0600.3(2x)		3.5103-0600.3(2x)	
	Bremsschlauch, hint.	Brake Hose, Rear	3.5103-0600.3(1x)	3.5103-0500.3(1x) +		3.5103-0500.3(1x) +		3.5103-0600.3(1x)		3.5103-0600.3(1x)	
	Verteiler	Distrib. Connector	3.3513-0300.1	3.3513-0300.1		3.3513-0300.1		3.3513-0300.1		3.3513-0300.1	
	Zwischenstück	Pipe Connector	—	—		—		—		—	
	Nachstellvorrichtung	Brake Adjuster	—	—		—		—		—	
Bremsen kpl.	Vorderrad, links	Front, Left	—	—		—		—		—	
	Vorderrad, rechts	Front, Right	—	—		—		—		—	
	Hinterrad, links	Rear, Left	—	—		—		—		—	
	Hinterrad, rechts	Rear, Right	—	—		—		—		—	

■ bei L und LA-Typen auf Wunsch Hauptzyl. 3.3131-2208.3 zusammen mit Ausgl.-Beh. ohne Warnvorrichtung 3.3509-0100.3 mit Beh.-Verschr. 3.3506-0600.2 oder mit Ausgl.-Beh. mit Warnvorrichtung 3.3509-1100.3 mit Beh.-Verschr. 3.3506-0900.2  
▲ Federteller 3.3317-6400.1 ○ Sicherungsfederring △ ab 1962 = 3.3244-1601.3, gleicher RS ▼ bei LP 810 Bremsschlauch

# DAIMLER-BENZ (Mercedes)

Typ	Model	LP 1317 (1215)	8-1 1966-68	L/LP 327 (1413) 5,1 l 7,3-l 5,3 atü 1959-63	L/LP 327 (1413) 5,1 l 7,3-l 5,5 atü 1959-63	L/LP 1413 9 1/2-l (L 327) 5,1/5,67 l 1963-66	L/LP 1413 9 1/2-l (L 327) 5,1/5,67 l 1963-66	
Baujahr	Year			L/LP 337 5,1 l 7,3-l 5,3 atü 1959-61	L/LP 337 5,1 l 7,3-l 5,5 atü 1959-61	5,3 atü	7,5 atü	
				33,1 Ø	31,75 Ø	38,1 Ø	31,75 Ø	38,1 Ø
Hauptzylinder, kpl.	Master Cyl. Ass.	3.2138-1400.3		3.3131-0505.3	3.3138-1202.3	3.3131-0505.3	3.3138-1202.3	
Boden- od. Kappenventil	Check Valve	3.3318-0401.2 (2x)		3.3318-0401.2	3.3318-0700.2	3.3318-0401.2	3.3318-0401.2	
Druckfeder, kpl.	Spring Assembly	3.3315-1500.1 Prim. Δ 3.3315-0044.1 Sek. Δ		3.3315-0700.2	3.3315-8200.2	3.3315-0700.2	3.3315-8200.2	
Druckfeder für Ventil	Valve Spring	3.3316-0800.1 (2x)		3.3316-0800.1	—	3.3316-0800.1	3.3316-0800.1	
Primärmanschette	Primary Cup	3.3301-3833.1 (2x)		3.3301-3132.1	3.3301-3831.1	3.3301-3132.1	3.3301-3831.1	
Kolben mit Füllscheibe	Piston w/Filling Disc	3.3312-3806.2 Prim. 3.3312-3807.2 Sek.		3.3310-3111.2	3.3310-3810.2	3.3310-3111.2	3.3310-3810.2	
Sekundärmanschette	Secondary Cup	3.3402-3803.1 (3x)		3.3302-3101.1	3.3302-3801.1	3.3302-3101.1	3.3302-3801.1	
Anschlagscheibe	Stop Washer	3.3319-1400.1		3.3319-2100.1	3.3319-1500.1	3.3319-2100.1	3.3319-1500.1	
Sicherungsfederring	Snap Ring	3.3310-0500.1		3.3320-1200.1	3.3320-1200.1	3.3320-1200.1	3.3320-0500.1	
Schutzkappe	Boot	—		—	—	—	—	
Kolbenstange	Push Rod	—		—	—	—	—	
Entlüfterventil, kpl.	Bleeder Valve Ass.	3.3518-0500.2 (2x)		3.3518-0500.2	3.3518-0500.2	3.3518-0500.2	3.3518-0500.2	
Behälterverschraubung	Filler Cap	3.3506-0600.2 ●		3.3328-1600.2	3.3328-1600.2	3.3328-1600.2	3.3328-1600.2	
Bremslichtschalter	Stop-light Switch	—		—	—	—	—	
Einlaß	Schraubstutzen	Adapter		—	—	—	—	
	Ringstutzen	Fitting		—	—	—	—	
	Hohlschraube	Connecting Bolt		—	—	—	—	
Ausgleichbehälter	Supply Tank	3.3518-0401.3 ●		—	—	—	—	
Auslaß	Schraubstutzen	Adapter		3.3510-0800.1 ●	—	—	—	
	Ringstutzen	Fitting		3.3512-1100.1 ●	3.3524-0200.1	3.3524-0200.1	3.3524-0200.1	
	Hohlschraube	Connecting Bolt		3.3520-2900.1 ●	3.3520-2900.1	3.3520-2900.1	3.3520-2900.1	
	Verschluß-Stopfen	Plug		3.3517-0300.1 ●	—	—	—	
Rep.-Satz	Repair Kit	3.0370-2338.2		3.0370-1131.2	3.0370-1038.2	3.0370-1131.2	3.0370-1038.2	
				44,45 Ø	41,27 Ø	41,27 Ø	41,27 Ø	
Radzyl. vorn, kpl.	Wheel Cyl. Ass. Front	3.3244-2101.3		3.3241-0201.3	3.3241-0201.3	3.3241-0701.3 ■	3.3241-0701.3 ■	
Kolben	Piston	3.3410-4412.1		3.3410-4102.1	3.3410-4105.1	3.3410-4104.1	3.3410-4104.1	
Manschette	Cup	3.3401-4401.1		3.3401-4101.1	3.3401-4101.1	3.3401-4101.1	3.3401-4101.1	
Druckfeder, kpl.	Spring Assembly	3.3420-7200.2		3.3420-3100.2	3.3420-3100.2	3.3420-4900.2	3.3420-4900.2	
Füllstück	Cup Filler	3.3418-7400.1		3.3418-5300.1	3.3418-5300.1	3.3418-5300.1	3.3418-5300.1	
Schutzkappe	Boot	3.3403-0011.1		3.3403-9600.1	3.3403-9600.1	3.3403-0009.1	3.3403-0009.1	
Druckbolzen	Actuating Pin	3.3425-0026.1		3.3425-1647.1	3.3425-1647.1	3.3425-1647.1	3.3425-1647.1	
Entlüfterventil, kpl.	Bleeder Valve Ass.	3.3518-0500.2		3.3518-0600.2	3.3518-0600.2	3.3518-0600.2	3.3518-0600.2	
Schraubstutzen	Adapter	—		—	—	3.3491-0017.0 ○	3.3491-0017.0 ○	
Ringstutzen	Fitting	—		—	—	—	—	
Hohlschraube	Connecting Bolt	—		—	—	—	—	
Rep.-Satz ohne Kolben	Repair Kit w/o Piston	—		—	—	—	—	
Rep.-Satz mit Kolben	Repair Kit with Piston	3.0401-1244.2		3.0401-0341.2	3.0401-0341.2	3.0401-0441.2	3.0401-0441.2	
				44,45 Ø	44,45 Ø	44,45 Ø	44,45 Ø	
Radzyl. hinten, kpl.	Wheel Cyl. Ass. Rear	3.3244-0401.3		3.3244-0402.3	3.3244-0402.3	3.3244-1801.3 ▽	3.3244-1801.3 ▽	
Kolben	Piston	3.3410-4602.1		3.3410-4402.1	3.3410-4402.1	3.3410-4412.1	3.3410-4412.1	
Manschette	Cup	3.3401-4401.1		3.3401-4401.1	3.3401-4401.1	3.3401-4401.1	3.3401-4401.1	
Druckfeder, kpl.	Spring Assembly	3.3420-7300.2		3.3420-1200.2	3.3420-1200.2	3.3419-1000.2	3.3419-1000.2	
Füllstück	Cup Filler	3.3418-7500.1		3.3418-1500.1	3.3418-1500.1	—	—	
Schutzkappe	Boot	3.3403-0011.1		3.3403-0600.1	3.3403-0600.1	3.3403-0011.1	3.3403-0011.1	
Druckbolzen	Actuating Pin	3.3425-0026.1		3.3425-1643.1	3.3425-1643.1	3.3425-1647.1	3.3425-1647.1	
Entlüfterventil, kpl.	Bleeder Valve Ass.	3.3518-0500.2		3.3518-1300.2	3.3518-1300.2	3.3518-0600.2	3.3518-0600.2	
Schraubstutzen	Adapter	—		3.3510-0800.1	3.3510-0800.1	—	—	
Ringstutzen	Fitting	—		—	—	—	—	
Hohlschraube	Connecting Bolt	—		—	—	—	—	
Rep.-Satz ohne Kolben	Repair Kit w/o Piston	—		—	—	—	—	
Rep.-Satz mit Kolben	Repair Kit with Piston	3.0401-0246.2		3.0401-0444.2	3.0401-0444.2	3.0401-1244.2	3.0401-1244.2	
Zubehör	Bremsschlauch, vorn	Brake Hose, Front	3.5103-0600.3 (2x)	3.5103-0600.3 (2x)	3.5103-0600.3 (2x)	3.5103-0600.3 (2x)	3.5103-0600.3 (2x)	
	Bremsschlauch, hint.	Brake Hose, Rear	3.5103-0600.3 (1x)	3.5103-0500.3 (1x)*	3.5103-0500.3 (1x)*	3.5103-0500.3 (1x)*	3.5103-0500.3 (1x)*	
	Verteiler	Distrib. Connector	3.3513-0300.1	3.3513-0300.1	3.3513-0300.1	3.3513-0300.1	3.3513-0300.1	
	Zwischenstück	Pipe Connector	—	—	—	—	—	
	Nachstellvorrichtung	Brake Adjuster	—	—	—	—	—	
Bremsen kpl.	Vorderrad, links	Front, Left						
	Vorderrad, rechts	Front, Right						
	Hinterrad, links	Rear, Left						
	Hinterrad, rechts	Rear, Right						

Δ Federteller 3.3317-6400.1 ■ zuvor Rz 3.3241-0201.3, hierzu Rep.-Satz 3.0401-0341.2 ○ Sicherungsfederring ▽ zuvor Rz 3.3244-1601.3, hierzu Rep.-Satz 3.0401-0444.2 \* bei Fahrzeugen mit Radstand 3,2 u. 3,7 m = Bremsschlauch, hinten 3.5103-0550.3

# DAIMLER-BENZ (Mercedes)

Typ	Model	L 327-340 (1413)	L/LP 338 (1418) 7,3-l	L/LP 338 (1418) 7,3-l	L/LP 338 (1418) 10,8 l 7,3-l	L/LP 1418 10,8 l 7,3-l
Baujahr	Year	1963-68 5,3 atü	10,8 l 5,3 atü bis Fgst. 002072 bis Fgst. 000785	10,8 l 7,5 atü ab Fgst. 002073 ab Fgst. 000786	7,5 atü 1963	7,5 atü 1964/65
		34,92 Ø	31,75 Ø	34,92 Ø	34,92 Ø	34,92 Ø
<b>Hauptzylinder, kpl.</b>	<b>Master Cyl. Ass.</b>	3.3134-0102.3	3.3131-0505.3	3.3134-0102.3	3.3134-0102.3	3.3134-0102.3
Boden- od. Kappenventil	Check Valve	3.3318-0401.2	3.3318-0401.2	3.3318-0401.2	3.3318-0401.2	3.3318-0401.2
Druckfeder, kpl.	Spring Assembly	3.3315-4200.2	3.3315-0700.2	3.3315-4200.2	3.3315-4200.2	3.3315-4200.2
Druckfeder für Ventil	Valve Spring	3.3316-0800.1	3.3316-0800.1	3.3316-0800.1	3.3316-0800.1	3.3316-0800.1
Primärmanschette	Primary Cup	3.3301-3431.1	3.3301-3132.1	3.3301-3431.1	3.3301-3431.1	3.3301-3431.1
Kolben mit Füllscheibe	Piston w/Filling Disc	3.3310-3401.2	3.3310-3111.2	3.3310-3401.2	3.3310-3401.2	3.3310-3401.2
Sekundärmanschette	Secondary Cup	3.3402-3403.1	3.3302-3101.1	3.3402-3403.1	3.3402-3403.1	3.3402-3403.1
Anschlagscheibe	Stop Washer	3.3319-1400.1 3.3319-0400.1	3.3319-2100.1	3.3319-1400.1 3.3319-0400.1	3.3319-1400.1 3.3319-0400.1	3.3319-1400.1 3.3319-0400.1
Sicherungsfederring	Snap Ring	3.3320-0500.1 3.3320-0900.1	3.3320-1200.1	3.3320-0500.1 3.3320-0900.1	3.3320-0500.1 3.3320-0900.1	3.3320-0500.1 3.3320-0900.1
Schutzkappe	Boot	—	—	—	—	—
Kolbenstange	Push Rod	—	—	—	—	—
Entlüfterventil, kpl.	Bleeder Valve Ass.	3.3518-0500.2	3.3518-0500.2	3.3518-0500.2	3.3518-0500.2	3.3518-0500.2
Behälterverschraubung	Filler Cap	3.3328-1600.2	3.3328-1600.2	3.3328-1600.2	3.3328-1600.2	3.3328-1600.2
Bremslichtschalter	Stop-light Switch	—	—	—	—	—
Einlaß	Schraubstutzen	Adopter	—	—	—	—
	Ringstutzen	Fitting	—	—	—	—
	Hohlschraube	Connecting Bolt	—	—	—	—
Ausgleichbehälter	Supply Tank	—	—	—	—	—
Auslaß	Schraubstutzen	Adopter	—	—	—	—
	Ringstutzen	Fitting	3.3524-0200.1	3.3524-0200.1	3.3524-0200.1	3.3524-0200.1
	Hohlschraube	Connecting Bolt	3.3520-2900.1	3.3520-2900.1	3.3520-2900.1	3.3520-2900.1
	Verschluß-Stopfen	Plug	—	—	—	—
<b>Rep.-Satz</b>	<b>Repair Kit</b>	<b>3.0370-0134.2</b>	<b>3.0370-1131.2</b>	<b>3.0370-0134.2</b>	<b>3.0370-0134.2</b>	<b>3.0370-0134.2</b>
		41,27 Ø	41,27 Ø	41,27 Ø	46,83 Ø	44,45 Ø
<b>Radzyl. vorn, kpl.</b>	<b>Wheel Cyl. Ass. Front</b>	3.3241-0701.3 ■	3.3241-0201.3	3.3241-0701.3	3.3246-0201.3	3.3244-1801.3
Kolben	Piston	3.3410-4104.1	3.3410-4102.1	3.3410-4104.1	3.3410-4602.1	3.3410-4412.1
Manschette	Cup	3.3401-4101.1	3.3401-4101.1	3.3401-4101.1	3.3401-4601.1	3.3401-4401.1
Druckfeder, kpl.	Spring Assembly	3.3420-4900.2	3.3420-3100.2	3.3420-4900.2	3.3420-4100.2	3.3419-1000.2
Füllstück	Cup Filler	3.3418-5300.1	3.3418-5300.1	3.3418-5300.1	3.3418-6700.1	—
Schutzkappe	Boot	3.3403-0009.1	3.3403-9600.1	3.3403-0009.1	3.3403-0011.1	3.3403-0011.1
Druckbolzen	Actuating Pin	3.3425-1647.1	3.3425-1647.1	3.3425-1647.1	3.3425-1647.1	3.3425-1647.1
Entlüfterventil, kpl.	Bleeder Valve Ass.	3.3518-0600.2	3.3518-0600.2	3.3518-0600.2	3.3518-0600.2	3.3518-0600.2
Schraubstutzen	Adapter	3.3491-0017.0 +	—	3.3491-0017.0 +	—	—
Ringstutzen	Fitting	—	—	—	—	—
Hohlschraube	Connecting Bolt	—	—	—	—	—
<b>Rep.-Satz ohne Kolben</b>	<b>Repair Kit w/o Piston</b>	—	—	—	—	—
<b>Rep.-Satz mit Kolben</b>	<b>Repair Kit with Piston</b>	<b>3.0401-0441.2</b>	<b>3.0401-0341.2</b>	<b>3.0401-0441.2</b>	<b>3.0401-0246.2</b>	<b>3.0401-1244.2</b>
		44,45 Ø	44,45 Ø	44,45 Ø	46,83 Ø	46,83 Ø
<b>Radzyl. hinten, kpl.</b>	<b>Wheel Cyl. Ass. Rear</b>	3.3244-1801.3	3.3244-1601.3 ▽	3.3244-1801.3	3.3246-0201.3	3.3246-0201.3
Kolben	Piston	3.3410-4412.1	3.3410-4402.1	3.3410-4412.1	3.3410-4602.1	3.3410-4602.1
Manschette	Cup	3.3401-4401.1	3.3401-4401.1	3.3401-4401.1	3.3401-4601.1	3.3401-4601.1
Druckfeder, kpl.	Spring Assembly	3.3419-1000.2	3.3420-1200.2	3.3419-1000.2	3.3420-4100.2	3.3420-4100.2
Füllstück	Cup Filler	—	3.3418-1500.1	—	3.3418-6700.1	3.3418-6700.1
Schutzkappe	Boot	3.3403-0011.1	3.3403-0600.1	3.3403-0011.1	3.3403-0011.1	3.3403-0011.1
Druckbolzen	Actuating Pin	3.3425-1647.1	3.3425-1643.1	3.3425-1647.1	3.3425-1647.1	3.3425-1647.1
Entlüfterventil, kpl.	Bleeder Valve Ass.	3.3518-0600.2	3.3518-0600.2	3.3518-0600.2	3.3518-0600.2	3.3518-0600.2
Schraubstutzen	Adapter	—	—	—	—	—
Ringstutzen	Fitting	—	—	—	—	—
Hohlschraube	Connecting Bolt	—	—	—	—	—
<b>Rep.-Satz ohne Kolben</b>	<b>Repair Kit w/o Piston</b>	—	—	—	—	—
<b>Rep.-Satz mit Kolben</b>	<b>Repair Kit with Piston</b>	<b>3.0401-1244.2</b>	<b>3.0401-0444.2</b>	<b>3.0401-1244.2</b>	<b>3.0401-0246.2</b>	<b>3.0401-0246.2</b>
Zubehör	Bremsschlauch, vorn	Brake Hose, Front	3.5173-0600.3 (2x)	3.5103-0600.3 (2x)	3.5103-0600.3 (2x)	3.5103-0600.3 (2x)
	Bremsschlauch, hint.	Brake Hose, Rear	3.5103-0500.3 (1x)	3.5103-0500.3 (1x)*	3.5103-0500.3 (1x)*	3.5103-0500.3 (1x)*
	Verteiler	Distrib. Connector	3.3513-0300.1	3.3513-0300.1	3.3513-0300.1	3.3513-3300.1
	Zwischenstück	Pipe Connector	—	—	—	—
Nachstellvorrichtung	Brake Adjuster	—	—	—	—	—
Bremsen kpl.	Vorderrad, links	Front, Left	—	—	—	—
	Vorderrad, rechts	Front, Right	—	—	—	—
	Hinterrad, links	Rear, Left	—	—	—	—
	Hinterrad, rechts	Rear, Right	—	—	—	—

■ zuvor Rz 3.3241-0201.3, hierzu RS 3.0401-0341.2 + Sicherungsfederring ▽ zuvor Rz 3.3244-0402.3, RS 3.0401-0444.2

\* bei Fahrzeugen mit Radstand 3,2; 3,7 u. 4,2 m ist Bremsschlauch, hinten 3.5103-0550.3



# DAIMLER-BENZ (Mercedes)

Typ	Modell	LP 1418	8 1/2-l	LP 1418	8 1/2-l	LP 1513	10-l
		(LP 354)	(LP 354)	(LP 354)	(LP 354)		
Baujahr	Year	108 l	1966-68	10,8 l	1966-68	5,67 l	1967/68
		1. Ausführung		2. Ausführung		LP 1517	9 1/2-l
						7,98 l	1967/68
		31,75 Ø		31,75 Ø		38,1 Ø	
Hauptzylinder, kpl.	Master Cyl. Ass.	3.3131-2217.3 (2x)		3.3131-2217.3 (2x)		3.2138-1400.3	
Boden- od. Kappenventil	Check Valve	3.3318-0401.2		3.3318-0401.2		3.3318-0401.2 (2x)	
Druckfeder, kpl.	Spring Assembly	3.3315-0700.2		3.3315-0700.2		3.3316-1500.1 Prim. Δ	
Druckfeder für Ventil	Valve Spring	3.3316-0800.1		3.3316-0800.1		3.3316-0044.1 Sek. Δ	
Primärmanschette	Primary Cup	3.3301-3132.1		3.3301-3132.1		3.3316-0800.1 (2x)	
Kolben mit Füllscheibe	Piston w/Filling Disc	3.3310-3111.2		3.3310-3111.2		3.3301-3833.1 (2x)	
Sekundärmanschette	Secondary Cup	3.3302-3101.1		3.3302-3101.1		3.3312-3806.2 Prim.	
Anschlagscheibe	Stop Washer	3.3319-2100.1		3.3319-2100.1		3.3312-3807.2 Sek.	
Sicherungsfederring	Snap Ring	3.3320-1200.1		3.3320-1200.1		3.3402-3803.1 (3x)	
Schutzkappe	Boot	—		—		3.3319-1400.1	
Kolbenstange	Push Rod	—		—		3.3320-0500.1	
Entlüfterventil, kpl.	Bleeder Valve Ass.	3.3518-0500.2		3.3518-0500.2		—	
Behälterverschraubung	Filler Cap	3.3506-0600.2		3.3506-0600.2		3.3518-0500.2 (2x)	
Bremslichtschalter	Stop-light Switch	—		—		3.3506-0600.2 ●	
Einlaß	Schraubstutzen	Adapter	—	—		—	
	Ringstutzen	Fitting	—	—		—	
	Hohlschraube	Connecting Bolt	—	—		—	
Auslaß	Ausgleichbehälter	Supply Tank	3.3508-0501.3	3.3508-0501.3		3.3508-0401.3 ●	
	Schraubstutzen	Adapter	3.3510-0800.1	3.3510-0800.1		3.3510-0800.1 ●	
	Ringstutzen	Fitting	—	—		3.3522-1100.1 ●	
	Hohlschraube	Connecting Bolt	—	—		3.3520-2900.1 ●	
	Verschluß-Stopfen	Plug	—	—		3.3517-0300.1 ●	
Rep.-Satz	Repair Kit	3.0370-1131.2		3.0370-1131.2		3.0370-2338.2	
		46,83 Ø		50,8 Ø		46,83 Ø	
Radzyl. vorn, kpl.	Wheel Cyl. Ass. Front	3.3246-0401.3		3.3250-0903.3		3.3246-0501.3	
Kolben	Piston	3.3410-4602.1		3.3410-5001.1		3.3410-4602.1	
Manschette	Cup	3.3401-4601.1		3.3401-5001.1		3.3401-4601.1	
Druckfeder, kpl.	Spring Assembly	3.3420-7300.2		3.3420-6700.2		3.3420-7300.2	
Füllstück	Cup Filler	3.3418-7500.1		3.3418-7200.1		3.3418-7500.1	
Schutzkappe	Boot	3.3403-0011.1		3.3403-0033.1		3.3403-0011.1	
Druckbolzen	Actuating Pin	3.3425-0026.1		3.3425-0026.1		3.3425-0026.1	
Entlüfterventil, kpl.	Bleeder Valve Ass.	3.3518-0500.2		3.3518-0500.2		3.3518-0500.2	
Schraubstutzen	Adapter	—		3.3491-0019.0 +		—	
Ringstutzen	Fitting	—		—		—	
Hohlschraube	Connecting Bolt	—		—		—	
Rep.-Satz ohne Kolben	Repair Kit w/o Piston	—		—		—	
Rep.-Satz mit Kolben	Repair Kit with Piston	3.0401-0246.2		3.0401-0450.2		3.0401-0246.2	
		50,8 Ø		53,98 Ø		50,8 Ø	
Radzyl. hinten, kpl.	Wheel Cyl. Ass. Rear	3.3250-0903.3		3.3254-0102.3		3.3250-1001.3	
Kolben	Piston	3.3410-5001.1		3.3410-5401.1		3.3410-5001.1	
Manschette	Cup	3.3401-5001.1		3.3401-5401.1		3.3401-5001.1	
Druckfeder, kpl.	Spring Assembly	3.3420-6700.2		3.3420-6800.2		3.3420-6700.2	
Füllstück	Cup Filler	3.3418-7200.1		3.3418-7300.1		3.3418-7200.1	
Schutzkappe	Boot	3.3403-0033.1		3.3403-0033.1		3.3403-0033.1	
Druckbolzen	Actuating Pin	3.3425-0026.1		3.3425-0026.1		3.3425-0026.1	
Entlüfterventil, kpl.	Bleeder Valve Ass.	3.3518-0500.2		3.3518-0500.2		3.3518-0500.2	
Schraubstutzen	Adapter	3.3491-0019.0 +		3.3580-0025.0 +		—	
Ringstutzen	Fitting	—		—		—	
Hohlschraube	Connecting Bolt	—		—		—	
Rep.-Satz ohne Kolben	Repair Kit w/o Piston	—		—		—	
Rep.-Satz mit Kolben	Repair Kit with Piston	3.0401-0450.2		3.0401-0154.3		3.0401-0450.2	
Zubehör	Bremsschlauch, vorn	Brake Hose, Front	3.5103-0600.3 (2x)	3.5103-0600.3 (2x)		3.5123-0604.3 (2x)	
	Bremsschlauch, hint.	Brake Hose, Rear	3.5103-0550.3 (1x)*	3.5103-0550.3 (1x)*		3.5103-0600.3 (1x)	
	Verteiler	Distrib. Connector	3.3513-0300.1 (2x)	3.3513-0300.1 (2x)		3.3513-0300.1	
	Zwischenstück	Pipe Connector	—	—		—	
	Nachstellvorrichtung	Brake Adjuster	—	—		—	
Bremsen kpl.	Vorderrad, links	Front, Left	—	—		—	
	Vorderrad, rechts	Front, Right	—	—		—	
	Hinterrad, links	Rear, Left	—	—		—	
	Hinterrad, rechts	Rear, Right	—	—		—	

Δ Federteller 3.3317-6400.1

+ Sicherungsfederring

\* bei LPS 1418/30 ist Bremsschlauch, hinten 3.5103-0600.3

# DAIMLER-BENZ (Mercedes)

Typ	Modell	Unimog 2010		Unimog-S 404 (mit Bremsgerät T 50/26/3)	Unimog 406 Triebkopf 406 Triebkopf U 80 bis Fgst. 005735	Unimog 403 U 54 Unimog 406 Triebkopf 406 Triebkopf U 80	Unimog 411 A/AF/AL/AFL 30 A 25 Unimog 411a D/DL/DFL 32 H/HL/HFL 32
		1,76 l	25 PS 1957-60				
Baujahr	Year						
		25,4 Ø		Stufen-Hz 38,1/28,57 Ø	31,75 Ø	31,75 Ø	25,4 Ø
<b>Hauptzylinder, kpl.</b>	<b>Master Cyl. Ass.</b>	3.3125-0308.3		3.2328-0102.3	3.3131-2307.3	3.3131-2801.3	3.3125-0402.3
Boden- od. Kappenventil	Check Valve	RS		RS	RS	RS	RS
Druckfeder, kpl.	Spring Assembly	3.3315-0200.2		RS	3.3315-0800.2	3.3316-1200.1 Δ	3.3315-0200.2
Primärmanschette	Primary Cup	RS		RS	RS	RS	RS
Kolben mit Füllscheibe	Piston w/Filling Disc	RS		RS	RS	RS	RS
Sekundärmanschette	Secondary Cup	RS		RS	RS	RS	RS
Anschlagscheibe	Stop Washer	3.3319-1100.1		3.3319-1400.1	3.3319-1100.1	3.3319-1100.1	3.3319-0400.1
Sicherungsfederring	Snap Ring	RS		RS	RS	RS	RS
Schutzkappe	Boot	3.3303-0700.1 RS		3.3303-0800.1 RS	3.3303-0700.1 RS	—	3.3303-0400.1 RS
Kolbenstange	Push Rod	—		—	—	—	3.3321-3100.2 ●
Entlüfterventil, kpl.	Bleeder Valve Ass.	—		3.3518-0500.2	—	—	—
Behälterverschraubung	Filler Cap	3.3328-1600.2		3.3506-0600.2 ●	3.3506-0600.2	—	3.3506-0100.2 ● ○
Bremslichtschalter	Stop-light Switch	3.3526-0100.3		3.3526-0100.3	3.3526-0100.3	3.3526-0800.3	—
Einlaß	Schraubstutzen	Adapter	—	—	—	3.3304-1100.1	3.3510-3100.1
	Ringstutzen	Fitting	—	3.3521-2000.1	—	—	—
	Hohlschraube	Connecting Bolt	—	3.3520-2300.1	—	—	—
Auslaß	Ausgleichbehälter	Supply Tank	—	3.3508-3600.3 ●	3.3508-0801.3	—	3.3503-0201.3 ● ○
	Schraubstutzen	Adapter	—	—	—	—	3.3510-0800.1 ●
	Ringstutzen	Fitting	3.3524-0200.1	3.3521-0900.1	3.3522-1100.1	—	—
	Hohlschraube	Connecting Bolt	3.3520-1600.1	3.3520-1700.1	3.3520-2900.1	—	—
Rep.-Satz	Repair Kit	3.0370-0225.2		3.0370-1438.2	3.0370-0131.2	3.0370-1231.2	3.0370-0525.2
		25,4 Ø		41,27 Ø	34,92 Ø	34,92 Ø	28,57 Ø
<b>Radzyl. vorn, kpl.</b>	<b>Wheel Cyl. Ass. Front</b>	3.3225-0102.3		3.3241-0102.3	3.3234-0904.3	3.3234-0904.3	3.3228-0702.3
Kolben	Piston	RS		RS	RS	RS	RS
Manschette	Cup	RS		RS	RS	RS	RS
Druckfeder, kpl.	Spring Assembly	3.3419-0200.2		3.3419-0800.2	3.3419-0700.2	3.3419-0700.2	3.3419-0400.2
Füllstück	Cup Filler	—		—	—	—	—
Schutzkappe	Boot	3.3403-0400.1 RS		3.3403-1700.1 RS	3.3403-2900.1 RS	3.3403-2900.1 RS	3.3403-1500.1 RS
Druckbolzen	Actuating Pin	3.3425-0235.1		3.3425-1432.1	3.3425-0023.1	3.3425-0023.1	3.3425-0235.1
Entlüfterventil, kpl.	Bleeder Valve Ass.	3.3518-0600.2		3.3518-0600.2	3.3518-5000.2	3.3518-5000.2	3.3518-0600.2
Schraubstutzen	Adapter	—		—	—	—	—
Ringstutzen	Fitting	3.3521-0600.1		3.3521-0600.1	—	—	3.3521-0600.1
Hohlschraube	Connecting Bolt	3.3520-2900.1		3.3520-2900.1	—	—	3.3520-2900.1
Rep.-Satz ohne Kolben	Repair Kit w/o Piston	—		—	—	—	—
Rep.-Satz mit Kolben	Repair Kit with Piston	3.0401-0525.2 □		3.0401-0241.2	3.0401-1634.2	3.0401-1634.2	3.0401-1028.2 ×
		15,87 Ø		28,57 Ø	20,64 Ø	20,64 Ø	22,2 Ø
<b>Radzyl. hinten, kpl.</b>	<b>Wheel Cyl. Ass. Rear</b>	3.3215-0302.3 +		3.3228-0502.3	3.3220-0902.3	3.3220-0902.3	3.3222-0902.3
Kolben	Piston	RS		RS	RS	RS	RS
Manschette	Cup	RS		RS	RS	RS	RS
Druckfeder, kpl.	Spring Assembly	3.3420-0200.2		3.3419-0400.2	3.3420-3700.2	3.3420-3700.2	3.3419-0100.2
Füllstück	Cup Filler	3.3418-0100.1		—	3.3418-6300.1	3.3418-6300.1	—
Schutzkappe	Boot	3.3403-2600.1 RS		3.3403-0500.1 RS	3.3403-7400.1 RS	3.3403-7400.1 RS	3.3403-0400.1 RS
Druckbolzen	Actuating Pin	3.3425-0130.1		3.3425-2136.1	3.3425-0028.1	3.3425-0028.1	3.3425-0235.1
Entlüfterventil, kpl.	Bleeder Valve Ass.	3.3518-0600.2		3.3518-0600.2	3.3518-0800.2	3.3518-0800.2	3.3518-0600.2
Schraubstutzen	Adapter	—		—	—	—	—
Ringstutzen	Fitting	3.3521-0600.1		3.3521-0600.1	—	—	3.3521-0600.1
Hohlschraube	Connecting Bolt	3.3520-2900.1		3.3520-2900.1	—	—	3.3520-2900.1
Rep.-Satz ohne Kolben	Repair Kit w/o Piston	—		—	—	—	—
Rep.-Satz mit Kolben	Repair Kit with Piston	3.0401-0515.2		3.0401-0128.2	3.0401-0220.2	3.0402-0220.2	3.0401-0222.2
Zubehör	Bremsschlauch, vorn	Brake Hose, Front	3.5103-0380.3 (2x) 3.5103-0170.3 (1x)	3.5103-0380.3 (2x) 3.5103-0250.3 (1x)	3.5203-0220.3 (2x) 3.5203-0300.3 (1x) *	3.5203-0220.3 (2x) 3.5223-0350.3 (1x) ■	3.5203-0260.3 (2x)** 3.5103-0190.3 (1x)
	Bremsschlauch, hint.	Brake Hose, Rear	3.5103-0320.3 (1x)	3.5203-0250.3 (1x)	3.5103-0190.3 (1x)	3.5203-0300.3 (1x) ■	3.5203-0200.3 (1x)
	Verteiler	Distrib. Connector	3.3513-0300.1	3.3513-0300.1 (2x) 3.3514-0300.1	3.3513-0300.1	—	3.3513-0300.1 (2x) 3.3515-0100.1
	Ringstutzen	Fitting	—	—	3.3521-0600.1 ▲	—	—
	Hohlschraube	Connecting Bolt	—	—	3.3520-2900.1 ▲	—	—
	Schraubstutzen	Adapter	—	—	3.3510-0700.1 ▲	—	—
Bremsen kpl.	Vorderrad, links	Front, Left	—	—	—	—	—
	Vorderrad, rechts	Front, Right	—	—	—	—	—
	Hinterrad, links	Rear, Left	—	—	—	—	—
	Hinterrad, rechts	Rear, Right	—	—	—	—	—

■ für hydr. Kupplungs betätigung; Ausgleichbehälter 3.3508-3000.2, Beh.-Verschraubung 3.3506-3401.2, Kupplungsschlauch 3.5223-0550.3, 3.5103-0380.3;  
 bei eingebautem Vorschaltgetriebe 3.5103-0250.3 Δ Federteller 3.3530-7800.1 ○ bei Unimog 411 a = 3.3508-3600.3, Beh.-Verschraubung 3.3506-0600.2  
 □ Stahlkolben-RS 3.0402-0525.2 × Stahlkolben-RS 3.0402-1028.2 \* bei BM 406.120/121 = 2 x; bei BM 406.131/133 zusätzlich 3.5103-0380.3 (1x)  
 \*\* bei Unimog 411 a Bremsschlauch, vorn 3.5203-0180.3 (2x) und 3.5203-0220.3 (1x) + bei Ersatz = 3.3217-1201.3, RS 3.0401-0617.2  
 ■ bei BM 406.130/131/133 zusätzlich 3.5103-0380.3 (1x); bei BM 403.120/121 und BM 406.120/121 zusätzlich 3.5103-0250.3 (1x)

# DAIMLER-BENZ (Mercedes)

Typ	Model	Unimog 411a D/EL/DFL 34 H/HL/HFL 34	Unimog 416 U 80 Sattelzugm. U 80	Unimog 416 U 80 Sattelzugm. U 80 ab Fgst. 000079	Unimog 421 U 40	Unimog 421 U 40 Triebkopf U 40 mit Druckluft- vorschaltung Air-pow. M. C.	
Baujahr	Year	■ ■	▲ ▲	▲ ▲			
		Stufen-Hz 28,57/22,2 Ø	31,75 Ø	31,75 Ø	Stufen-Hz 28,57/20,64 Ø	31,75 Ø	
Hauptzylinder, kpl.	Master Cyl. Ass.	3.2312-0101.3	3.3131-2307.3	3.3131-2801.3	3.2320-0201.3	3.3131-2801.3	
Boden- od. Kappventil	Check Valve	RS	RS	RS	RS	RS	
Druckfeder, kpl.	Spring Assembly	RS	3.3315-0800.2	3.3316-1200.1 Δ	3.3316-0064.1 ○	3.3316-1200.1 Δ	
Primärmanschette	Primary Cup	RS	RS	RS	RS	RS	
Kolben mit Füllscheibe	Piston w/Filling Disc	RS	RS	RS	RS	RS	
Sekundärmanschette	Secondary Cup	RS	RS	RS	RS	RS	
Anschlagscheibe	Stop Washer	RS	3.3319-1100.1	3.3319-1100.1	3.3319-0800.1	3.3319-1100.1	
Sicherungsfederring	Snap Ring	RS	RS	RS	RS	RS	
Schutzkappe	Boot	3.3303-5600.1 RS	3.3303-0700.1 RS	—	3.3303-5600.1 RS	—	
Kolbenstange	Push Rod	3.3321-9800.2 ●	—	—	—	—	
Entlüfterventil, kpl.	Bleeder Valve Ass.	3.3518-0500.2	—	—	3.3518-0500.2	—	
Behälterverschraubung	Filler Cap	3.3506-0600.2 ●	3.3506-0600.2	—	—	—	
Bremslichtschalter	Stop-light Switch	—	3.3526-0100.3	3.3526-0800.3	3.3526-0800.3	3.3526-0800.3	
Einlaß	Gummistopfen	Grommet	3.3510-3100.1	—	3.3304-1100.1	3.3304-1100.1	
	Scheibe	Disc	—	—	—	—	
	Sieb	Strainer	—	—	—	—	
	Ausgleichbehälter	Supply Tank	3.3508-3600.3 ●	3.3508-0801.3	—	—	
Auslaß	Schraubstutzen	Adapter	—	—	—	—	
	Ringstutzen	Fitting	—	3.3522-1100.1	—	—	
	Hohlschraube	Connecting Bolt	—	3.3520-2900.1	—	—	
	Verschluß-Stopfen	Plug	—	—	—	—	
Rep.-Satz	Repair Kit	3.0370-1922.2	3.0370-0131.2	3.0370-2231.2	3.0370-0820.2	3.0370-2231.2	
		28,57 Ø	34,92 Ø	34,92 Ø	34,92 Ø	34,92 Ø	
Radzyl. vorn, kpl.	Wheel Cyl. Ass. Front	3.3218-1204.3	3.3234-0904.3	3.3234-0904.3	3.3234-0904.3	3.3234-0904.3	
Kolben	Piston	RS	RS	RS	RS	RS	
Manschette	Cup	RS	RS	RS	RS	RS	
Druckfeder, kpl.	Spring Assembly	3.3419-0400.2	3.3419-0700.2	3.3419-0700.2	3.3419-0700.2	3.3419-0700.2	
Füllstück	Cup Filler	—	—	—	—	—	
Schutzkappe	Boot	3.3403-1500.1 RS	3.3403-2900.1 RS	3.3403-2900.1 RS	3.3403-2900.1 RS	3.3403-2900.1 RS	
Druckbolzen	Actuating Pin	3.3425-0028.1	3.3425-0023.1	3.3425-0023.1	3.3425-0023.1	3.3425-0023.1	
Entlüfterventil, kpl.	Bleeder Valve Ass.	3.3518-5000.2	3.3518-5000.2	3.3518-5000.2	3.3518-5000.2	3.3518-5000.2	
Schraubstutzen	Adapter	—	—	—	—	—	
Ringstutzen	Fitting	—	—	—	—	—	
Hohlschraube	Connecting Bolt	—	—	—	—	—	
Rep.-Satz ohne Kolben	Repair Kit w/o Piston	—	—	—	—	—	
Rep.-Satz mit Kolben	Repair Kit with Piston	3.0401-1028.2 x	3.0401-1634.2	3.0401-1634.2	3.0401-1634.2	3.0401-1634.2	
		22,2 Ø	20,64 Ø	20,64 Ø	20,64 Ø	20,64 Ø	
Radzyl. hinten, kpl.	Wheel Cyl. Ass. Rear	3.3212-4004.3	3.3220-0902.3	3.3220-0902.3	3.3220-0902.3	3.3220-0902.3	
Kolben	Piston	RS	RS	RS	RS	RS	
Manschette	Cup	RS	RS	RS	RS	RS	
Druckfeder, kpl.	Spring Assembly	3.3419-0100.2	3.3420-3700.2	3.3420-3700.2	3.3420-3700.2	3.3420-3700.2	
Füllstück	Cup Filler	—	3.3418-6300.1	3.3418-6300.1	3.3418-6300.1	3.3418-6300.1	
Schutzkappe	Boot	3.3443-0400.1 RS	3.3403-7400.1 RS	3.3403-7400.1 RS	3.3403-7400.1 RS	3.3403-7400.1 RS	
Druckbolzen	Actuating Pin	3.3425-0028.1	3.3425-0028.1	3.3425-0028.1	3.3425-0028.1	3.3425-0028.1	
Entlüfterventil, kpl.	Bleeder Valve Ass.	3.3518-0800.2	3.3518-0800.2	3.3518-0800.2	3.3518-0800.2	3.3518-0800.2	
Schraubstutzen	Adapter	—	—	—	—	—	
Ringstutzen	Fitting	—	—	—	—	—	
Hohlschraube	Connecting Bolt	—	—	—	—	—	
Rep.-Satz ohne Kolben	Repair Kit w/o Piston	—	—	—	—	—	
Rep.-Satz mit Kolben	Repair Kit with Piston	3.0401-0222.2	3.0402-0220.2	3.0402-0220.2	3.0402-0220.2	3.0402-0220.2	
Zubehör	Equipment	Bremschlauch, vorn	3.5203-0220.3 (2x)* 3.5103-0190.3 (1x)	3.5203-0220.3 (2x) 3.5203-0300.3 (2x)	3.5203-0220.3 (2x) 3.5223-0550.3 (1x)+	3.5203-0220.3 (2x) 3.5203-0250.3 (1x)	3.5203-0220.3 (2x) 3.5203-0250.3 (1x)
		Bremschlauch, hint.	3.5203-0220.3 (1x)	3.5103-0190.3 (1x)	3.5203-0300.3 (1x)	3.5103-0190.3 (1x)	3.5103-0190.3 (1x)
		Verteiler	3.3513-0300.1 (2x) 3.3513-0100.1	3.3513-0300.1	3.3513-0300.1	3.3513-0300.1	3.3513-0300.1
		Ringstutzen	—	3.3521-0600.1 ▲	—	—	—
		Hohlschraube	—	3.3520-2900.1 ▲	—	—	—
		Schraubstutzen	—	3.3510-0700.1 ▲	—	—	—
Bremsen kpl.	Brakes compl.	Vorderrad, links	Front, Left	—	—	—	—
		Vorderrad, rechts	Front, Right	—	—	—	—
		Hinterrad, links	Rear, Left	—	—	—	—
		Hinterrad, rechts	Rear, Right	—	—	—	—

■ ■ Hydr. Differenzialsperre: Geberzylinder 3.2438-2701.3 (Mineralöl), RS = 3.0350-3801.2 ▲ ▲ für hydr. Kupplungsbedätigung: Ausgleichbehälter 3.3508-3000.2, Beh.-Verschraubung 3.3506-3401.2, Kupplungsschlauch 3.5223-0550.3, 3.5103-0380.3; bei eingebautem Vorschaltgetr. 3.5103-0250.3 Δ Federteller 3.3530-7800.1 ○ Federteller 3.3317-6800.1 x Stahlkolben-RS 3.0402-1028.2 \* zuvor Bremschlauch 3.5203-0180.3 (2x) + Bremschlauch 3.5103-0250.3 (1x) vom Verteiler Mitte zum Verteiler Vorderachse ▲ Teile am Bremsventiltrieb

# DAIMLER-BENZ (Mercedes)

Typ Baujahr	Model Year	○ 319 B Bus ○ 319 D 1,76/1,89/1,98 l 1955-67	○ 319 B Bus ○ 319 D 1,76/1,89 l 1955-65 Zweikreisbremse Doubl. Circ. Brake	○ 319 B Bus ○ 319 D 1,89/1,98 l 1965-67 Zweikreisbremse Doubl. Circ. Brake
		■ ■ ■ ■	■ ■ ■ ■	■ ■ ■ ■
		26,99 Ø	28,57 Ø	31,75 Ø
<b>Hauptzylinder, kpl.</b>	<b>Master Cyl. Ass.</b>	3.3126-0401.3	3.2128-0302.3 ○	3.2131-0258.3**
Boden- od. Kappenventil	Check Valve	RS	RS	RS
Druckfeder, kpl.	Spring Assembly	3.3315-0400.2	3.3316-5100.1 Prim. □ 3.3316-7500.1 Sek. □	3.3315-2400.2 Prim. 3.3315-1000.2 Sek. 3.3316-0800.1
Druckfeder für Ventil	Valve Spring	3.3316-0800.1		
Primärmanschette	Primary Cup	RS	RS	RS
Kolben mit Füllscheibe	Piston w/Filling Disc	RS	RS	RS
Sekundärmanschette	Secondary Cup	RS	RS	RS
Anschlagscheibe	Stop Washer	3.3319-1100.1	3.3319-1100.1	3.3319-2100.1
Sicherungsfederring	Snap Ring	RS	RS	RS
Schutzkappe	Boot	3.3303-0700.1 RS	3.3303-0700.1 RS	3.3303-0700.1 RS
Kolbenstange	Push Rod	3.3323-0200.2 ●	3.3323-0200.2	3.3323-0200.2
Entlüfterventil, kpl.	Bleeder Valve Ass.	—	3.3518-0500.2 (2x) 3.3518-0300.2	3.3518-0500.2 (2x) 3.3518-0300.2
Behälterverschraubung	Filler Cap	3.3328-0101.2 △	3.3506-0600.2 ●	3.3506-0600.2 ●
Bremslichtschalter	Stop-light Switch	3.3526-0800.3 ●	3.3526-0800.3 ●	3.3526-0800.3 ●
Einlaß	Schraubstutzen	Adapter	—	3.3510-0018.1
	Ringstutzen	Fitting	—	—
	Hohlschraube	Inlet Connecting Bolt	—	—
	Ausgleichbehälter	Supply Tank	3.3508-0500.3 ● x	3.3508-0500.3 ●
Auslaß	Schraubstutzen	Adapter	3.3510-0800.1 RL	3.3510-0800.1 ● ▽ 3.3510-0800.1 ● ▽
	Ringstutzen	Outlet Fitting	3.3524-1400.1 ● *	3.3521-6500.2 ● + + 3.3521-6500.1 ● + +
	Hohlschraube	Connecting Bolt	3.3520-2100.1 ● LL	3.3520-2100.1 ●
	Verschluss-Stopfen	Plug	—	—
<b>Rep.-Satz</b>	<b>Repair Kit</b>	<b>3.0370-0326.2</b>	<b>3.0370-1628.2</b>	<b>3.0370-0831.2</b>
		26,99 Ø	26,99 Ø	26,99 Ø
<b>Radzyl. vorn, kpl.</b>	<b>Wheel Cyl. Ass. Front</b>	3.2726-0701.3 (2x) 2.2726-0801.3 (2x)	3.2726-0701.3 (2x) 3.2726-0801.3 (2x)	3.2726-0701.3 (2x) 3.2726-0801.3 (2x)
Kolben	Piston	RS	RS	RS
Manschette	Cup	RS	RS	RS
Druckfeder, kpl.	Spring Assembly	3.3420-5500.2	3.3420-5500.2	3.3420-5500.2
Füllstück	Cup Filler	3.3418-1000.1	3.3418-1000.1	3.3418-1000.1
Schutzkappe	Boot	3.3403-1500.1 RS	3.3403-1500.1 RS	3.3403-1500.1 RS
Blechschtutzkappe	Boot Protector	3.3404-1000.1	3.3404-1000.1	3.3404-1000.1
Druckbolzen	Actuating Pin	3.3425-0743.1	3.3425-0743.1	3.3425-0743.1
Entlüfterventil, kpl.	Bleeder Valve Ass.	3.3518-1900.2 ●	3.3518-1900.2 ●	3.3518-1900.2 ●
Schraubstutzen	Adapter	—	—	—
Ringstutzen	Fitting	—	—	—
Hohlschraube	Connecting Bolt	3.3520-0200.1 ●	3.3520-0200.1 ●	3.3520-0200.1 ●
<b>Rep.-Satz ohne Kolben</b>	<b>Repair Kit w/o Piston</b>	—	—	—
<b>Rep.-Satz mit Kolben</b>	<b>Repair Kit with Piston</b>	<b>3.0402-0526.2 □ □</b>	<b>3.0402-0526.2 □ □</b>	<b>3.0402-0526.2 □ □</b>
		31,75 Ø	31,75 Ø	31,75 Ø
<b>Radzyl. hinten, kpl.</b>	<b>Wheel Cyl. Ass. Rear</b>	3.3231-0801.3	3.3231-0801.3	3.3231-0801.3
Kolben	Piston	RS	RS	RS
Manschette	Cup	RS	RS	RS
Druckfeder, kpl.	Spring Assembly	3.3420-1000.2	3.3420-1000.2	3.3420-1000.2
Füllstück	Cup Filler	3.3418-1400.1	3.3418-1400.1	3.3418-1400.1
Schutzkappe	Boot	3.3403-2900.1 RS	3.3403-2900.1 RS	3.3403-2900.1 RS
Blechschtutzkappe	Boot Protector	3.3404-1300.1	3.3404-1300.1	3.3404-1300.1
Druckbolzen	Actuating Pin	3.3425-0345.1	3.3425-0345.1	3.3425-0345.1
Entlüfterventil, kpl.	Bleeder Valve Ass.	3.3518-0500.2	3.3518-0500.2	3.3518-0500.2
Schraubstutzen	Adapter	—	—	—
Ringstutzen	Fitting	—	—	—
Hohlschraube	Connecting Bolt	—	—	—
<b>Rep.-Satz ohne Kolben</b>	<b>Repair Kit w/o Piston</b>	—	—	—
<b>Rep.-Satz mit Kolben</b>	<b>Repair Kit with Piston</b>	<b>3.0402-1331.2</b>	<b>3.0402-1331.2</b>	<b>3.0402-1331.2</b>
Zubehör	Bremsschlauch, vorn	Equipment Brake Hose, Front	3.5103-0450.3 (2x)	3.5103-0450.3 (2x)
	Bremsschlauch, hint.	Brake Hose, Rear	3.5103-0450.3 (1x)	3.5103-0450.3 (1x)
	Verteiler	Distrib. Connector	3.3515-0300.1 RL 3.3513-0300.1	3.3514-1700.1 RL, 3.3513-0300.1
	Zwischenstück	Pipe Connector	—	—
Bremsen kpl.	Vorderrad, links	Brakes compl. Front, Left		
	Vorderrad, rechts	Front, Right		
	Hinterrad, links	Rear, Left		
	Hinterrad, rechts	Rear, Right		

■ ■ mit Bremsgerät T 50 = 3.6199-1400.4 bei ○ 319 B ■ mit Bremsgerät T 50/12 = 3.6199-0700.4 bei Einkreisbremse 1x, bei Zweikreisbremse 2x  
 ○ bei Rechtslenkung = 3.2128-0402.3 \*\* bei Rechtslenkung = 3.2131-0158.3 □ Federteller 3.3317-0900.1 △ wird bei Intransp. Ausgleichbehälter dazugegeben  
 Schraubstutzen 3.3510-0018.1 ersetzt x mit Beh.-Verschr. 3.3506-0600.2 ▽ bei Rechtslenkung 2x \* zuvor 3.3524-0600.1; bei Fahrzeugen mit  
 Bremsgerät = 3.3521-5600.1; bei RL = 3.3515-0300.1 + + bei Fahrzeugen ohne Bremsgerät = 3.3523-0800.2; bei RL = 3.3514-1700.1

# DAIMLER-BENZ (Mercedes)

Typ Baujahr	Model Year	O 321 H/HL Bus 5,1/5,67 l 1954-65	O 321 H/HL Bus 5,1/5,67 l 1954-62 Zweikreisbremse Doubl. Circ. Brake	O 321 H/HL Bus 5,67 l 1962-65 Zweikreisbremse Doubl. Circ. Brake	O 322 Bus 5,1/5,67 l 1959/60	O 322 Bus 5,67 l 1961-64	
		31,75 Ø	31,75 Ø	31,75 Ø	31,75 Ø	31,75 Ø	
Hauptzylinder, kpl.	Master Cyl. Ass.	3.3131-2207.3+	3.2131-0307.3	3.2131-0702.3	3.3131-2207.3	3.3131-2207.3	
Boden- od. Kappenventil	Check Valve	3.3318-0401.2	3.3318-0401.2 (2x)	3.3318-0401.2 (2x)	3.3318-0401.2	3.3318-0401.2	
Druckfeder, kpl.	Spring Assembly	3.3315-0700.2	3.3315-6200.2 Prim. 3.3315-2900.2 Sek.	3.3315-6200.2 Prim. 3.3315-2900.2 Sek.	3.3315-0700.2	3.3315-0700.2	
Druckfeder für Ventil	Valve Spring	3.3316-0800.1	3.3316-0800.1 (2x)	3.3316-0800.1 (2x)	3.3316-0800.1	3.3316-0800.1	
Primärmanschette	Primary Cup	3.3301-3132.1	3.3301-3133.1 (2x)	3.3301-3133.1 (2x)	3.3301-3131.1	3.3301-3132.1	
Kolben mit Füllscheibe	Piston w/Filling Disc	3.3310-3111.2	3.3310-3113.2 Prim. 3.3310-3123.2 Sek.	3.3310-3113.2 Prim. 3.3310-3127.2 Sek.	3.3310-3111.2	3.3310-3111.2	
Sekundärmanschette	Secondary Cup	3.3302-3101.1	3.3302-3101.1 3.3402-3103.1 (2x)	3.3302-3101.1 3.3402-3103.1 (2x)	3.3302-3101.1	3.3302-3101.1	
Anschlagscheibe	Stop Washer	3.3319-2100.1	3.3319-2100.1	3.3319-2100.1	3.3319-2100.1	3.3319-2100.1	
Sicherungsfederring	Snap Ring	3.3320-1200.1	3.3320-1200.1	3.3320-1200.1	3.3320-1200.1	3.3320-1200.1	
Schutzkappe	Boot	—	—	—	—	—	
Kolbenstange	Push Rod	—	—	—	—	—	
Enlüfterventil, kpl.	Bleeder Valve Ass.	3.3518-0500.2	3.3518-0300.2 (2x)	3.3518-0300.2 (2x)	3.3518-0500.2	3.3518-0500.2	
Behälterverschraubung	Filler Cap	3.3506-0600.2●	3.3506-0600.2●(2x)	3.3506-0600.2●(2x)	3.3506-0100.2●	3.3506-0100.2●	
Bremslichtschalter	Stop-light Switch	—	3.3526-0800.3●	3.3526-0800.3●	3.3526-0800.3●	3.3526-0800.3●	
Einlaß	Schraubstutzen	Adapter	—	—	—	—	
	Ringstutzen	Inlet Fitting	3.3521-2000.1	3.3521-2000.1 (2x)	3.3521-2000.1 (2x)	3.3521-2000.1	
	Hohlschraube	Connecting Bolt	3.3520-2300.1	3.3520-2300.1 (2x)	3.3520-2300.1 (2x)	3.3520-2300.1	
Auslaß	Ausgleichbehälter	Supply Tank	3.3509-0100.3●*	3.3508-0100.3●(2x)	3.3508-0100.3●(2x)	3.3509-0100.3●	
	Schraubstutzen	Adapter	—	3.3510-0800.1	3.3510-0800.1	—	
	Ringstutzen	Outlet Fitting	3.3523-0300.1	3.3522-1100.1	3.3522-1100.1	3.3523-0300.1	
	Hohlschraube	Connecting Bolt	3.3520-2900.1	3.3520-2900.1	3.3520-2900.1	3.3520-2900.1	
Verschluß-Stopfen	Plug	—	—	—	—	—	
Rep.-Satz	Repair Kit	3.0370-1131.2	3.0370-1431.2	3.0370-1931.2	3.0370-1131.2	3.0370-1131.2	
		41,27 Ø	41,27 Ø	41,27 Ø	41,27 Ø	41,27 Ø	
Radzyl. vorn, kpl.	Wheel Cyl. Ass. Front	3.3241-0601.3	3.3241-0601.3	3.3241-0601.3	3.3241-0201.3	3.3241-0701.3	
Kolben	Piston	3.3410-4102.1	3.3410-4102.1	3.3410-4102.1	3.3410-4102.1	3.3410-4104.1	
Manschette	Cup	3.3401-4101.1	3.3401-4101.1	3.3401-4101.1	3.3401-4101.1	3.3401-4101.1	
Druckfeder, kpl.	Spring Assembly	3.3420-3100.2	3.3420-3100.2	3.3420-3100.2	3.3420-3100.2	3.3420-4900.2	
Füllstück	Cup Filler	3.3418-5300.1	3.3418-5300.1	3.3418-5300.1	3.3418-5300.1	3.3418-5300.1	
Schutzkappe	Boot	3.3403-9600.1	3.3403-9600.1	3.3403-9600.1	3.3403-9600.1	3.3403-0009.1	
Druckbolzen	Actuating Pin	3.3425-1647.1	3.3425-1647.1	3.3425-1647.1	3.3425-1647.1	3.3425-1647.1	
Enlüfterventil, kpl.	Bleeder Valve Ass.	3.3518-0600.2	3.3518-0600.2	3.3518-0600.2	3.3518-0600.2	3.3518-0600.2	
Schraubstutzen	Adapter	—	—	—	—	—	
Ringstutzen	Fitting	—	—	—	—	—	
Hohlschraube	Connecting Bolt	3.3520-2100.1●	3.3520-2100.1●	3.3520-2100.1●	—	—	
Rep.-Satz ohne Kolben	Repair Kit w/o Piston	—	—	—	—	—	
Rep.-Satz mit Kolben	Repair Kit with Piston	3.0401-0341.2	3.0401-0341.2	3.0401-0341.2	3.0401-0341.2	3.0401-0441.2	
		44,45 Ø	44,45 Ø	44,45 Ø	44,45 Ø	44,45 Ø	
Radzyl. hinten, kpl.	Wheel Cyl. Ass. Rear	3.3244-1601.3	3.3244-1601.3	3.3244-1601.3	3.3244-0402.3	3.3244-1601.3	
Kolben	Piston	3.3410-4402.1	3.3410-4402.1	3.3410-4402.1	3.3410-4402.1	3.3410-4402.1	
Manschette	Cup	3.3401-4401.1	3.3401-4401.1	3.3401-4401.1	3.3401-4401.1	3.3401-4401.1	
Druckfeder, kpl.	Spring Assembly	3.3420-1200.2	3.3420-1200.2	3.3420-1200.2	3.3420-1200.2	3.3420-1200.2	
Füllstück	Cup Filler	3.3418-1500.1	3.3418-1500.1	3.3418-1500.1	3.3418-1500.1	3.3418-1500.1	
Schutzkappe	Boot	3.3403-0600.1	3.3403-0600.1	3.3403-0600.1	3.3403-0600.1	3.3403-0600.1	
Druckbolzen	Actuating Pin	3.3425-1643.1	3.3425-1643.1	3.3425-1643.1	3.3425-1643.1	3.3425-1643.1	
Enlüfterventil, kpl.	Bleeder Valve Ass.	3.3518-0600.2	3.3518-0600.2	3.3518-0600.2	3.3518-1300.2	3.3518-0600.2	
Schraubstutzen	Adapter	—	—	—	3.3510-0800.1	—	
Ringstutzen	Fitting	—	—	—	—	—	
Hohlschraube	Connecting Bolt	—	—	—	—	—	
Rep.-Satz ohne Kolben	Repair Kit w/o Piston	—	—	—	—	—	
Rep.-Satz mit Kolben	Repair Kit with Piston	3.0401-0444.2	3.0401-0444.2	3.0401-0444.2	3.0401-0444.2	3.0401-0444.2	
Zubehör	Bremsschlauch, vorn	Brake Hose, Front	3.5103-0380.3 (2x) 3.5103-0500.3 (1x)	3.5103-0380.3 (2x) 3.5103-0500.3 (1x)	3.5103-0380.3 (2x) 3.5103-0500.3 (1x)	3.5103-0450.3 (2x)	3.5103-0450.3 (2x)
	Bremsschlauch, hint.	Brake Hose, Rear	3.5133-0400.3 (1x)	3.5103-0400.3 (1x)	3.5103-0400.3 (1x)	3.5103-0400.3 (1x)	3.5103-0380.3 (1x)
	Verteiler	Distrib. Connector	3.3513-0300.1	3.3513-0300.1	3.3513-0300.1	3.3513-0300.1 (2x)	3.3513-0300.1 (2x)
	Zwischenstück	Pipe Connector	3.3511-1000.1	3.3511-1000.1	3.3511-1000.1	3.3511-1000.1	3.3511-1000.1
Bremsen kpl.	Vorderrad, links	Front, Left	—	—	—	—	—
	Vorderrad, rechts	Front, Right	—	—	—	—	—
	Hinterrad, links	Rear, Left	—	—	—	—	—
	Hinterrad, rechts	Rear, Right	—	—	—	—	—

+ bis 1958 war Hz 3.3131-0503.3 mit angegossenem Ausgl. Beh. eingebaut; gleicher Rep.-Satz  
\* auf Wunsch 3.3509-1100.3 Ausgleichbeh. mit Warnvorrichtung; Beh. Verschrb. 3.3506-0900.2

# DAIMLER-BENZ (Mercedes)

Typ Baujahr	Model Year	○ 322	Bus	○ 322	Bus	○ 322	Bus
		5,67 l Zweikreisbremse Doubl. Circ. Brake	1961-64	5,67 l	1962/63	5,67 l	1964/65
		31,75 Ø		38,1 Ø		34,92 Ø	
<b>Hauptzylinder, kpl.</b>	<b>Master Cyl. Ass.</b>	3.2131-0702.3○		3.3138-1202.3		3.2134-0103.3	
Boden- od. Kappenventil	Check Valve	3.3318-0401.2 (2x)		3.3318-0401.2		3.3318-0401.2 (2x)	
Druckfeder, kpl.	Spring Assembly	3.3315-6200.2 Prim. 3.3315-2900.2 Sek. 3.3316-0800.1 (2x)		3.3315-8200.2		3.3315-6200.2 Prim. 3.3315-2900.2 Sek. 3.3316-0800.1 (2x)	
Druckfeder für Ventil	Valve Spring						
Primärmanschette	Primary Cup	3.3301-3133.1 (2x)		3.3301-3831.1		3.3301-3432.1 (2x)	
Kolben mit Füllscheibe	Piston w/Filling Disc	3.3310-3113.2 Prim. 3.3310-3127.2 Sek.		3.3310-3810.2		3.3310-3402.2 Prim. 3.3310-3403.2 Sek.	
Sekundärmanschette	Secondary Cup	3.3302-3101.1 3.3402-3103.1 (2x)		3.3302-3801.1		3.3402-3403.1 (3x)	
Anschlagscheibe	Stop Washer	3.3319-2100.1		3.3319-1500.2		3.3319-1400.1	
Sicherungsfederring	Snap Ring	3.3320-1200.1		3.3320-0500.1		3.3320-0500.1	
Schutzkappe	Boot	—		—		—	
Kolbenfange	Push Rod	—		—		—	
Entlüfterventil, kpl.	Bleeder Valve Ass.	3.3518-0300.2 (2x)		3.3518-0500.2		3.3518-0500.2 (2x)	
Behälterverschraubung	Filler Cap	3.3506-0100.2●		3.3328-1600.2		3.3506-0600.2	
Bremslichtschalter	Stop-light Switch	3.3526-0800.3●		—		—	
Einlaß	Schraubstutzen	Adapter	—	—		—	
	Ringstutzen	Fitting	3.3521-2000.1 (2x)	—		—	
	Hohlschraube	Connecting Bolt	3.3520-2300.1 (2x)	—		—	
	Ausgleichbehälter	Supply Tank	3.3509-0100.3●	—		3.3508-0401.3	
Auslaß	Schraubstutzen	Adapter	3.3510-0800.1	—		3.3510-0800.1	
	Ringstutzen	Fitting	3.3522-1100.1	3.3524-0200.1		3.3524-0200.1	
	Hohlschraube	Connecting Bolt	3.3520-2900.1	3.3520-2900.1		3.3520-2900.1	
	Verschluß-Stopfen	Plug	—	—		3.3517-0300.1	
<b>Rep.-Satz</b>	<b>Repair Kit</b>	<b>3.0370-1931.2</b>		<b>3.0370-1038.2</b>		<b>3.0370-0234.2</b>	
		41,27 Ø		41,27 Ø		41,27 Ø	
<b>Radzyl. vorn, kpl.</b>	<b>Wheel Cyl. Ass. Front</b>	3.3241-0701.3		3.3241-0201.3		3.3241-0201.3	
Kolben	Piston	3.3410-4104.1		3.3410-4102.1		3.3410-4102.1	
Manschette	Cup	3.3401-4101.1		3.3401-4101.1		3.3401-4101.1	
Druckfeder, kpl.	Spring Assembly	3.3420-4900.2		3.3420-3100.2		3.3420-3100.2	
Füllstück	Cup Filler	3.3418-5300.1		3.3418-5300.1		3.3418-5300.1	
Schutzkappe	Boot	3.3403-0009.1		3.3403-9600.1		3.3403-9600.1	
Druckbolzen	Actuating Pin	3.3425-1647.1		3.3425-1647.1		3.3425-1647.1	
Entlüfterventil, kpl.	Bleeder Valve Ass.	3.3518-0600.2		3.3518-0600.2		3.3518-0600.2	
Schraubstutzen	Adapter	—		—		—	
Ringstutzen	Fitting	—		—		—	
Hohlschraube	Connecting Bolt	—		—		—	
<b>Rep.-Satz ohne Kolben</b>	<b>Repair Kit w/o Piston</b>	—		—		—	
<b>Rep.-Satz mit Kolben</b>	<b>Repair Kit with Piston</b>	<b>3.0401-0441.2</b>		<b>3.0401-0341.2</b>		<b>3.0401-0341.2</b>	
		44,45 Ø		44,45 Ø		44,45 Ø	
<b>Radzyl. hinten, kpl.</b>	<b>Wheel Cyl. Ass. Rear</b>	3.3244-1601.3		3.3244-1601.3		3.3244-1601.3	
Kolben	Piston	3.3410-4402.1		3.3410-4402.1		3.3410-4402.1	
Manschette	Cup	3.3401-4401.1		3.3401-4401.1		3.3401-4401.1	
Druckfeder, kpl.	Spring Assembly	3.3420-1200.2		3.3420-1200.2		3.3420-1200.2	
Füllstück	Cup Filler	3.3418-1500.1		3.3418-1500.1		3.3418-1500.1	
Schutzkappe	Boot	3.3403-0600.1		3.3403-0600.1		3.3403-0600.1	
Druckbolzen	Actuating Pin	3.3425-1643.1		3.3425-1643.1		3.3425-1643.1	
Entlüfterventil, kpl.	Bleeder Valve Ass.	3.3518-0600.2		3.3518-0600.2		3.3518-0600.2	
Schraubstutzen	Adapter	—		—		—	
Ringstutzen	Fitting	—		—		—	
Hohlschraube	Connecting Bolt	—		—		—	
<b>Rep.-Satz ohne Kolben</b>	<b>Repair Kit w/o Piston</b>	—		—		—	
<b>Rep.-Satz mit Kolben</b>	<b>Repair Kit with Piston</b>	<b>3.0401-0444.2</b>		<b>3.0401-0444.2</b>		<b>3.0401-0444.2</b>	
Zubehör	Bremschlauch, vorn	Brake Hose, Front	3.5103-0450.3 (2x)	3.5103-0550.3 (2x)		3.5103-0550.3 (2x)	
	Bremschlauch, hint.	Brake Hose, Rear	3.5103-0400.3 (1x) 3.5103-0380.3 (1x)*	3.5103-0500.3 (1x)		3.5103-0500.3 (1x)	
	Verteiler	Distrib. Connector	3.3513-0300.1 (2x)	3.3513-0300.1		3.3513-0300.1	
	Zwischenstück	Pipe Connector	3.3511-1000.1	—		—	
	Nachstellvorrichtung	Brake Adjuster	—	—		—	
Bremsen kpl.	Vorderrad, links	Front, Left	—	—		—	
	Vorderrad, rechts	Front, Right	—	—		—	
	Hinterrad, links	Rear, Left	—	—		—	
	Hinterrad, rechts	Rear, Right	—	—		—	

○ bis 1962 war Hz 3.2131-0307.3 eingebaut; hierzu Rep.-Satz 3.0370-1431.2 \* zum Verteiler, vorn

# DAIMLER-BENZ (Mercedes)

Typ Baujahr	Model Year	O 302 Bus 5,67 l 1965-67		O 302 Bus 7,98 l 1965-67		O 302 Bus 7,98 l 1965-67		O 309 B/D Bus 1,98 l 1967/68	
		Zweikreisbremse Doubl. Circ. Brake ■ ■		Zweikreisbremse Doubl. Circ. Brake □		Zweikreisbremse Doubl. Circ. Brake ■		Zweikreisbremse Doubl. Circ. Brake	
			34,92 Ø		38,1 Ø		38,1 Ø		20,64 Ø
<b>Hauptzylinder, kpl.</b>		<b>Master Cyl. Ass.</b>	3.2134-0100.3	3.2138-1400.3	3.2138-1400.3	3.2138-1400.3	3.2138-1400.3	3.2138-1400.3	3.2120-0601.3 ○
Boden- od. Kappenventil		Check Valve	3.3318-0401.2 (2x)	3.3318-0401.2 (2x)	3.3318-0401.2 (2x)	3.3318-0401.2 (2x)	3.3318-0401.2 (2x)	3.3318-0401.2 (2x)	
Druckfeder, kpl.		Spring Assembly	3.3315-6200.2 Prim. 3.3315-2900.2 Sek.	3.3316-1500.1 Prim.* 3.3316-0044.1 Sek.*	3.3316-1500.1 Prim.* 3.3316-0044.1 Sek.*	3.3316-1500.1 Prim.* 3.3316-0044.1 Sek.*	3.3316-1500.1 Prim.* 3.3316-0044.1 Sek.*	3.3316-1500.1 Prim.* 3.3316-0044.1 Sek.*	3.3316-0035.1 Prim. ∇ 3.3316-0034.1 Sek. ∇
Druckfeder für Ventil		Valve Spring	3.3316-0800.1 (2x)	3.3316-0800.1 (2x)	3.3316-0800.1 (2x)	3.3316-0800.1 (2x)	3.3316-0800.1 (2x)	3.3316-0800.1 (2x)	
Primärmanschette		Primary Cup	3.3301-3432.1 (2x)	3.3301-3833.1 (2x)	3.3301-3833.1 (2x)	3.3301-3833.1 (2x)	3.3301-3833.1 (2x)	3.3301-3833.1 (2x)	3.3301-2021.1 (4x)
Kolben mit Füllscheibe		Piston w/Filling Disc	3.3310-3402.2 Prim. 3.3310-3403.2 Sek.	3.3312-3806.2 Prim. 3.3312-3807.2 Sek.	3.3312-3806.2 Prim. 3.3312-3807.2 Sek.	3.3312-3806.2 Prim. 3.3312-3807.2 Sek.	3.3312-3806.2 Prim. 3.3312-3807.2 Sek.	3.3312-3806.2 Prim. 3.3312-3807.2 Sek.	3.3312-2028.2 Prim. 3.3312-2029.2 Sek.
Sekundärmanschette		Secondary Cup	3.3402-3403.1 (3x)	3.3402-3803.1 (3x)	3.3402-3803.1 (3x)	3.3402-3803.1 (3x)	3.3402-3803.1 (3x)	3.3402-3803.1 (3x)	3.3402-2000.1
Anschlagscheibe		Stop Washer	3.3319-1400.1	3.3319-1400.1	3.3319-1400.1	3.3319-1400.1	3.3319-1400.1	3.3319-1400.1	3.3319-0300.1
Sicherungsfederring		Snap Ring	3.3320-0500.1	3.3320-0500.1	3.3320-0500.1	3.3320-0500.1	3.3320-0500.1	3.3320-0500.1	3.3320-0900.1
Schutzkappe		Boot	—	—	—	—	—	—	3.3303-1200.1
Kolbenstange		Push Rod	—	—	—	—	—	—	3.3323-0005.2
Entlüfterventil, kpl.		Bleeder Valve Ass.	3.3518-0500.2 (2x)	3.3518-0500.2 (2x)	3.3518-0500.2 (2x)	3.3518-0500.2 (2x)	3.3518-0500.2 (2x)	3.3518-0500.2 (2x)	—
Behälterverschraubung		Filler Cap	3.3506-0600.2 ● △	3.3506-0600.2 ● △	3.3506-0600.2 ● △	3.3506-0600.2 ● △	3.3506-0600.2 ● △	3.3506-0600.2 ● △	—
Bremslichtschalter		Stop-light Switch	—	—	—	—	—	—	—
Einlaß	Schraubstutzen	Adapter	—	—	—	—	—	—	—
	Ringstutzen	Fitting	3.3521-2000.1 ● (2x)	3.3521-2000.1 ● (2x)	3.3521-2000.1 ● (2x)	3.3521-2000.1 ● (2x)	3.3521-2000.1 ● (2x)	3.3521-2000.1 ● (2x)	—
	Hohlschraube	Connecting Bolt	3.3520-2300.1 ● (2x)	3.3520-2300.1 ● (2x)	3.3520-2300.1 ● (2x)	3.3520-2300.1 ● (2x)	3.3520-2300.1 ● (2x)	3.3520-2300.1 ● (2x)	—
Auslaß	Ausgleichbehälter	Supply Tank	3.3508-0100.3 ● △	3.3508-0100.3 ● △	3.3508-0100.3 ● △	3.3508-0100.3 ● △	3.3508-0100.3 ● △	3.3508-0100.3 ● △	—
	Schraubstutzen	Adapter	3.3510-0800.1 ●	3.3510-0800.1 ●	3.3510-0800.1 ●	3.3510-0800.1 ●	3.3510-0800.1 ●	3.3510-0800.1 ●	—
	Ringstutzen	Fitting	3.3522-1100.1 ●	3.3522-1100.1 ●	3.3522-1100.1 ●	3.3522-1100.1 ●	3.3522-1100.1 ●	3.3522-1100.1 ●	—
	Hohlschraube	Connecting Bolt	3.3520-2900.1 ●	3.3520-2900.1 ●	3.3520-2900.1 ●	3.3520-2900.1 ●	3.3520-2900.1 ●	3.3520-2900.1 ●	—
	Vordruckventil	Check Valve	—	—	—	—	—	—	3.3560-2300.2
<b>Rep.-Satz</b>		<b>Repair Kit</b>	<b>3.0370-0234.2</b>	<b>3.0370-2338.2</b>	<b>3.0370-2338.2</b>	<b>3.0370-2338.2</b>	<b>3.0370-2338.2</b>	<b>3.0370-2338.2</b>	<b>3.0370-0920.2</b>
			44,45 Ø	44,45 Ø	46,83 Ø	46,83 Ø	46,83 Ø	46,83 Ø	22,2 Ø
<b>Radzyl. vorn, kpl.</b>		<b>Wheel Cyl. Ass. Front</b>	3.3244-2101.3	3.3244-2101.3	3.3244-0401.3	3.3244-0401.3	3.3244-0401.3	3.3244-0401.3	3.3222-5601.3
Kolben		Piston	3.3410-4412.1	3.3410-4412.1	3.3410-4602.1	3.3410-4602.1	3.3410-4602.1	3.3410-4602.1	3.3410-2209.1
Manschette		Cup	3.3401-4401.1	3.3401-4401.1	3.3401-4601.1	3.3401-4601.1	3.3401-4601.1	3.3401-4601.1	3.3401-2201.1
Druckfeder, kpl.		Spring Assembly	3.3420-7200.2	3.3420-7200.2	3.3420-7300.2	3.3420-7300.2	3.3420-7300.2	3.3420-7300.2	3.3419-0100.2
Füllstück		Cup Filler	3.3418-7400.1	3.3418-7400.1	3.3418-7500.1	3.3418-7500.1	3.3418-7500.1	3.3418-7500.1	—
Schutzkappe		Boot	3.3403-0011.1	3.3403-0011.1	3.3403-0011.1	3.3403-0011.1	3.3403-0011.1	3.3403-0011.1	3.3403-0400.1
Druckbolzen		Actuating Pin	3.3425-0026.1	3.3425-0026.1	3.3425-0026.1	3.3425-0026.1	3.3425-0026.1	3.3425-0026.1	3.3425-0039.1
Entlüfterventil, kpl.		Bleeder Valve Ass.	3.3518-0500.2	3.3518-0500.2	3.3518-0500.2	3.3518-0500.2	3.3518-0500.2	3.3518-0500.2	3.3518-0600.2
Schraubstutzen		Adapter	—	—	—	—	—	—	—
Ringstutzen		Fitting	—	—	—	—	—	—	—
Hohlschraube		Connecting Bolt	—	—	—	—	—	—	—
<b>Rep.-Satz ohne Kolben</b>		<b>Repair Kit w/o Piston</b>	—	—	—	—	—	—	—
<b>Rep.-Satz mit Kolben</b>		<b>Repair Kit with Piston</b>	<b>3.0401-1244.2</b>	<b>3.0401-1244.2</b>	<b>3.0401-0246.2</b>	<b>3.0401-0246.2</b>	<b>3.0401-0246.2</b>	<b>3.0401-0246.2</b>	<b>3.0403-0222.2</b>
			46,83 Ø	46,83 Ø	50,8 Ø	50,8 Ø	50,8 Ø	50,8 Ø	22,2 Ø
<b>Radzyl. hinten, kpl.</b>		<b>Wheel Cyl. Ass. Rear</b>	3.3246-0401.3 ○ ○	3.3246-0401.3 ○ ○	3.3250-0903.3	3.3250-0903.3	3.3250-0903.3	3.3250-0903.3	3.3222-5601.3
Kolben		Piston	3.3410-4602.1	3.3410-4602.1	3.3410-5001.1	3.3410-5001.1	3.3410-5001.1	3.3410-5001.1	3.3410-2209.1
Manschette		Cup	3.3401-4601.1	3.3401-4601.1	3.3401-5001.1	3.3401-5001.1	3.3401-5001.1	3.3401-5001.1	3.3401-2201.1
Druckfeder, kpl.		Spring Assembly	3.3420-7300.2	3.3420-7300.2	3.3420-6700.2	3.3420-6700.2	3.3420-6700.2	3.3420-6700.2	3.3419-0100.2
Füllstück		Cup Filler	3.3418-7500.1	3.3418-7500.1	3.3418-7200.1	3.3418-7200.1	3.3418-7200.1	3.3418-7200.1	—
Schutzkappe		Boot	3.3403-0011.1	3.3403-0011.1	3.3403-0033.1	3.3403-0033.1	3.3403-0033.1	3.3403-0033.1	3.3403-0400.1
Druckbolzen		Actuating Pin	3.3425-0026.1	3.3425-0026.1	3.3425-0026.1	3.3425-0026.1	3.3425-0026.1	3.3425-0026.1	3.3425-0039.1
Entlüfterventil, kpl.		Bleeder Valve Ass.	3.3518-0500.2	3.3518-0500.2	3.3518-0500.2	3.3518-0500.2	3.3518-0500.2	3.3518-0500.2	3.3518-0600.2
Schraubstutzen		Adapter	—	—	—	—	3.3419-0019.0 +	—	—
Ringstutzen		Fitting	—	—	—	—	—	—	—
Hohlschraube		Connecting Bolt	—	—	—	—	—	—	—
<b>Rep.-Satz ohne Kolben</b>		<b>Repair Kit w/o Piston</b>	—	—	—	—	—	—	—
<b>Rep.-Satz mit Kolben</b>		<b>Repair Kit with Piston</b>	<b>3.0401-0246.2</b>	<b>3.0401-0246.2</b>	<b>3.0401-0450.2</b>	<b>3.0401-0450.2</b>	<b>3.0401-0450.2</b>	<b>3.0401-0450.2</b>	<b>3.0403-0222.2</b>
Zubehör	Bremsschlauch, vorn	Brake Hose, Front	3.5103-0450.3 (2x) 3.5103-0400.3	3.5103-0450.3 (2x) 3.5103-0400.3	3.5103-0450.2 (2x) 3.5103-0400.3	3.5103-0450.2 (2x) 3.5103-0400.3	3.5103-0450.2 (2x) 3.5103-0400.3	3.5103-0450.2 (2x) 3.5103-0400.3	3.5103-0450.3 (2x)
	Bremsschlauch, hint.	Brake Hose, Rear	3.5103-0450.3 (1x)	3.5103-0450.3 (1x)	3.5103-0450.3 (1x)	3.5103-0450.3 (1x)	3.5103-0450.3 (1x)	3.5103-0450.3 (1x)	3.5103-0450.3 (1x)
	Verteiler	Distrib. Connector	3.3513-0300.1 (2x)	3.3513-0300.1 (2x)	3.3513-0300.1 (2x)	3.3513-0300.1 (2x)	3.3513-0300.1 (2x)	3.3513-0300.1 (2x)	3.3513-0300.1 (2x)
	Zwischenstück	Pipe Connector	3.3511-1000.1	3.3511-1000.1	3.3511-1000.1	3.3511-1000.1	3.3511-1000.1	3.3511-1000.1	—
	Nachstellvorrichtung	Brake Adjuster	—	—	—	—	—	—	—
Bremsen kpl.	Vorderrad, links	Front, Left	—	—	—	—	—	—	—
	Vorderrad, rechts	Front, Right	—	—	—	—	—	—	—
	Hinterrad, links	Rear, Left	—	—	—	—	—	—	—
	Hinterrad, rechts	Rear, Right	—	—	—	—	—	—	—

■ ■ bei Radstand 4,685 m mit Motor OM 352 □ bei Radstand 4,685 m mit Motor OM 327  
 bei Radstand 5,050 m mit Motor OM 352 bei Radstand 5,050 m mit Motor OM 327  
 ■ bei Radstand 5,850 m mit OM 327 \* Federteller 3.3317-6400.1 ∇ Federteller 3.3317-7500.1 △ Sonderwunsch 3.3508-2100.3  
 (Behälter mit Warneinrichtung) 3.3506-0900.2 (Behälterverschraubung) ○ bei Rechtslenkung = 3.2120-0701.3; gleicher RS  
 + Sicherungsfederring ○ ○ bei Fahrzeugen m. 2 Gang HA=Rz 3.3250-0903.3, RS 3.0401-0450.2

# DAIMLER-BENZ (Mercedes)

Typ	Model				
Baujahr	Year				
<b>Hauptzylinder, kpl.</b>	<b>Master Cyl. Ass.</b>				
Boden- od. Kappenventil	Check Valve				
Druckfeder, kpl.	Spring Assembly				
Druckfeder für Ventil	Valve Spring				
Primärmanschette	Primary Cup				
Kolben mit Füllscheibe	Piston w/Filling Disc				
Sekundärmanschette	Secondary Cup				
Anschlagscheibe	Stop Washer				
Sicherungsfederring	Snap Ring				
Schutzkappe	Boot				
Kolbenstange	Push Rod				
Entlüfterventil, kpl.	Bleeder Valve Ass.				
Behälterverschraubung	Filler Cap				
Bremslichtschalter	Stop-light Switch				
Einlaß	Schraubstutzen	Adapter			
	Ringstutzen	Fitting			
	Hohlschraube	Connecting Bolt			
	Ausgleichbehälter	Supply Tank			
Auslaß	Schraubstutzen	Adapter			
	Ringstutzen	Fitting			
	Hohlschraube	Connecting Bolt			
	Verschluss-Stopfen	Plug			
<b>Rep.-Satz</b>	<b>Repair Kit</b>				
<b>Radzyl. vorn, kpl.</b>	<b>Wheel Cyl. Ass. Front</b>				
Kolben	Piston				
Manschette	Cup				
Druckfeder, kpl.	Spring Assembly				
Füllstück	Cup Filler				
Schutzkappe	Boot				
Druckbolzen	Actuating Pin				
Entlüfterventil, kpl.	Bleeder Valve Ass.				
Schraubstutzen	Adapter				
Ringstutzen	Fitting				
Hohlschraube	Connecting Bolt				
<b>Rep.-Satz ohne Kolben</b>	<b>Repair Kit w/o Piston</b>				
<b>Rep.-Satz mit Kolben</b>	<b>Repair Kit with Piston</b>				
<b>Radzyl. hinten, kpl.</b>	<b>Wheel Cyl. Ass. Rear</b>				
Kolben	Piston				
Manschette	Cup				
Druckfeder, kpl.	Spring Assembly				
Füllstück	Cup Filler				
Schutzkappe	Boot				
Druckbolzen	Actuating Pin				
Entlüfterventil, kpl.	Bleeder Valve Ass.				
Schraubstutzen	Adapter				
Ringstutzen	Fitting				
Hohlschraube	Connecting Bolt				
<b>Rep.-Satz ohne Kolben</b>	<b>Repair Kit w/o Piston</b>				
<b>Rep.-Satz mit Kolben</b>	<b>Repair Kit with Piston</b>				
Zubehör	Bremsschlauch, vorn	Brake Hose, Front			
	Bremsschlauch, hint.	Brake Hose, Rear			
	Verteiler	Distrib. Connector			
	Zwischenstück	Pipe Connector			
	Nachstellvorrichtung	Brake Adjuster			
Bremsen kpl.	Vorderrad, links	Front, Left			
	Vorderrad, rechts	Front, Right			
	Hinterrad, links	Rear, Left			
	Hinterrad, rechts	Rear, Right			



# FAHR

Typ	Model	Farmobil			
Baujahr	Year	1962-65			
			17,46 Ø		
Hauptzylinder, kpl.	Master Cyl. Ass.	33117-0306.3			
Boden- od. Kappenventil	Check Valve	33318-2300.2			
Druckfeder, kpl.	Spring Assembly	33315-1800.2			
Primärmanschette	Primary Cup	33301-1701.1			
Kolben mit Füllscheibe	Piston w/Filling Disc	33311-1731.2			
Sekundärmanschette	Secondary Cup	33402-1701.1			
Anschlagscheibe	Stop Washer	33319-3400.1			
Sicherungsfederring	Snap Ring	42.2412-3800.1			
Schutzkappe	Boot	33303-7200.1			
Kolbenstange	Push Rod	33323-7800.2			
Entlüfterventil, kpl.	Bleeder Valve Ass.	—			
Behälterverschraubung	Filler Cap	—			
Bremslichtschalter	Stop-light Switch	33526-0110.3			
Einlaß	Schraubstutzen	Adapter	—		
	Ringstutzen	Fitting	—		
	Hohlschraube	Connecting Bolt	—		
	Ausgleichbehälter	Supply Tank	33508-0401.3		
Auslaß	Schraubstutzen	Adapter	—		
	Ringstutzen	Fitting	—		
	Hohlschraube	Connecting Bolt	—		
	Verschluß-Stopfen	Plug	33517-0100.2		
Rep.-Satz	Repair Kit	30370-0117.2			
			20,64 Ø		
Radzyl. vorn, kpl.	Wheel Cyl. Ass. Front	33220-0501.3			
Kolben	Piston	33409-2001.2			
Manschette	Cup	33402-2001.1			
Druckfeder, kpl.	Spring Assembly	33416-0300.1			
Füllstück	Cup Filler	—			
Schutzkappe	Boot	33403-9200.1			
Druckbolzen	Actuating Pin	—			
Entlüfterventil, kpl.	Bleeder Valve Ass.	33518-0200.2			
Schraubstutzen	Adapter	—			
Ringstutzen	Fitting	33521-0400.1 ●			
Hohlschraube	Connecting Bolt	33520-0300.1 ●			
Rep.-Satz ohne Kolben	Repair Kit w/o Piston	30470-0620.2			
Rep.-Satz mit Kolben	Repair Kit with Piston	30401-0620.2			
			15,87 Ø		
Radzyl. hinten, kpl.	Wheel Cyl. Ass. Rear	33215-1201.3			
Kolben	Piston	33409-1501.2			
Manschette	Cup	33402-1501.1			
Druckfeder, kpl.	Spring Assembly	33416-0300.1			
Füllstück	Cup Filler	—			
Schutzkappe	Boot	33403-2400.1			
Druckbolzen	Actuating Pin	—			
Entlüfterventil, kpl.	Bleeder Valve Ass.	33518-0200.2			
Schraubstutzen	Adapter	—			
Ringstutzen	Fitting	—			
Hohlschraube	Connecting Bolt	—			
Rep.-Satz ohne Kolben	Repair Kit w/o Piston	30470-0415.2			
Rep.-Satz mit Kolben	Repair Kit with Piston	30401-0415.2			
Zubehör	Bremsschlauch, vorn	Brake Hose, Front	3.5104-0370.3 (2x)		
	Bremsschlauch, hint.	Brake Hose, Rear	3.5104-0200.3 li 3.5104-0200.3 re		
	Verteiler	Distrib. Connector	3.5514-0100.1 vorn 3.5513-0200.1 hinten		
	Zwischenstück	Pipe Connector	—		
Bremsen kpl.	Vorderrad, links	Front, Left			
	Vorderrad, rechts	Front, Right			
	Hinterrad, links	Rear, Left			
	Hinterrad, rechts	Rear, Right			

Typ	Model	F 24 B/255		F 24 D/275		F 54/38	
		1,5 l	1 1/2-l-Lkw 1957-65	1,5 l	1,7-l-Lkw 1961-65	5,3 l	4 1/2-l-Lkw 1957/58
Baujahr	Year	F 24 D/275		F 56/43		5 1/2-l-Lkw 1957-60	
		3,1 l		2-l-Lkw 1957-60		4,7 l	
		25,4 Ø		25,4 Ø		31,75 Ø	
Hauptzylinder, kpl.	Master Cyl. Ass.	3.3125-0305.3	3.3125-0305.3	3.3131-0501.3			
Boden- od. Kappenventil	Check Valve	3.3318-0800.2	3.3318-0800.2	3.3318-0401.2			
Druckfeder, kpl.	Spring Assembly	3.3315-0200.2	3.3315-0200.2	3.3315-0700.2			
Druckfeder für Ventil	Valve Spring			3.3316-0800.1			
Primärmanschette	Primary Cup	3.3301-2501.1	3.3301-2501.1	3.3301-3132.1			
Kolben mit Füllscheibe	Piston w/Filling Disc	3.3311-2531.2	3.3311-2531.2	3.3310-3111.2			
Sekundärmanschette	Secondary Cup	3.3402-2501.1	3.3402-2501.1	3.3302-3101.1			
Anschlagscheibe	Stop Washer	3.3319-1100.1	3.3319-1100.1	3.3319-2100.1			
Sicherungsfederring	Snap Ring	3.3320-1200.1	3.3320-1200.1	3.3320-1200.1			
Schutzkappe	Boot	3.3303-0700.1	3.3303-0700.1	—			
Kolbenstange	Push Rod	3.3323-1700.2	3.3323-1700.2	—			
Entlüfterventil, kpl.	Bleeder Valve Ass.	—	—	3.3518-0500.2			
Behälterverschraubung	Filler Cap	3.3328-0101.2	3.3328-0101.2	3.3328-0102.2			
Bremslichtschalter	Stop-light Switch	3.3526-0110.3	3.3526-0110.3	3.3526-0110.3			
Einlaß	Schraubstutzen	Adapter	—	—			
	Ringstutzen	Fitting	—	—			
	Hohlschraube	Connecting Bolt	—	—			
	Ausgleichbehälter	Supply Tank	—	—			
Auslaß	Schraubstutzen	Adapter	—	—			
	Ringstutzen	Fitting	3.3524-0200.1	3.3524-0200.1	3.3524-0200.1		
	Hohlschraube	Connecting Bolt	3.3520-2900.1	3.3520-2900.1	3.3520-2900.1		
	Verschluß-Stopfen	Plug	—	—	—		
Rep.-Satz	Repair Kit	3.0370-0225.2	3.0370-0225.2	3.0370-1131.2			
		28,57 Ø		28,57 Ø		44,45 Ø oben: 44,45 Ø unten:	
Radzyl. vorn, kpl.	Wheel Cyl. Ass. Front	3.3228-0201.3	3.3228-0201.3	3.2744-0103.3 li 3.2744-0203.3 re	3.2744-0104.3 li 3.2744-0204.3 re		
Kolben	Piston	3.3410-2801.1	3.3410-2801.1	3.3409-4404.1	3.3409-4404.1		
Manschette	Cup	3.3401-2801.1	3.3401-2801.1	3.3402-4403.1	3.3402-4403.1		
Druckfeder, kpl.	Spring Assembly	3.3416-1600.1	3.3416-1600.1	—	—		
Füllstück	Cup Filler	—	—	3.3501-2000.1	3.3501-2000.1		
Schutzkappe	Boot	3.3403-1500.1	3.3403-1500.1	3.3404-2700.1	3.3404-2700.1		
Druckbolzen	Actuating Pin	3.3425-1233.1	3.3425-1233.1	3.3711-1100.1	3.3711-1100.1		
Entlüfterventil, kpl.	Bleeder Valve Ass.	3.3518-0600.2	3.3518-0600.2	3.3518-0700.2	3.3518-0700.2		
Schraubstutzen	Adapter	—	—	—	3.3517-0300.1		
Ringstutzen	Fitting	3.3521-0600.1	3.3521-0600.1	—	—		
Hohlschraube	Connecting Bolt	3.3520-1900.1	3.3520-1900.1	—	—		
Rep.-Satz ohne Kolben	Repair Kit w/o Piston	3.0470-1028.2	3.0470-1028.2	—	—		
Rep.-Satz mit Kolben	Repair Kit with Piston	3.0401-1028.2	3.0401-1028.2	3.0401-0844.2	3.0401-0844.2		
		25,4 Ø		25,4 Ø		31,75 Ø	
Radzyl. hinten, kpl.	Wheel Cyl. Ass. Rear	3.3225-0307.3	3.3225-0307.3	3.3231-0258.3			
Kolben	Piston	3.3410-2501.1	3.3410-2501.1	3.3410-3101.1			
Manschette	Cup	3.3401-2501.1	3.3401-2501.1	3.3401-3101.1			
Druckfeder, kpl.	Spring Assembly	3.3419-0200.2	3.3419-0200.2	3.3419-0600.2			
Füllstück	Cup Filler	—	—	—			
Schutzkappe	Boot	3.3403-0400.1	3.3403-0400.1	3.3403-0500.1			
Druckbolzen	Actuating Pin	3.3425-2132.1	3.3425-2132.1	3.3425-6500.1			
Entlüfterventil, kpl.	Bleeder Valve Ass.	3.3518-0800.2	3.3518-0800.2	3.3518-0800.2			
Schraubstutzen	Adapter	3.3510-0800.1	3.3510-0800.1	—			
Ringstutzen	Fitting	—	—	—			
Hohlschraube	Connecting Bolt	—	—	—			
Rep.-Satz ohne Kolben	Repair Kit w/o Piston	3.0470-0525.2	3.0470-0525.2	3.0470-0331.2			
Rep.-Satz mit Kolben	Repair Kit with Piston	3.0401-0525.2	3.0401-0525.2	3.0401-0331.2			
Zubehör	Bremsschlauch, vorn	Brake Hose, Front	3.5103-0470.3 (2x)	3.5103-0470.3 (2x)	3.5103-0540.3 (2x)		
	Bremsschlauch, hint.	Brake Hose, Rear	3.5103-0650.3 (1x)	3.5103-0650.3 (1x)	3.5103-0650.3 (1x)		
	Verteiler	Distrib. Connector	3.3513-0300.1	3.3513-0300.1	3.3513-0300.1		
	Zwischenstück	Pipe Connector	—	—	—		
	Nachstellvorrichtung	Brake Adjuster	—	—	—		
Bremsen kpl.	Vorderrad, links	Front, Left	—	—	3.3640-1320.3 Dup		
	Vorderrad, rechts	Front, Right	—	—	3.3640-1420.3 Dup		
	Hinterrad, links	Rear, Left	3.3628-1900.3 Duo	—	3.3640-1510.3 Duo		
	Hinterrad, rechts	Rear, Right	3.3628-2000.3 Duo	—	3.3640-1610.3 Duo		

Typ	Model	F 56/39 KA 4,7 l	5-5 1/2-l-Lkw 1957-61	F 76 7,9 l F 78/38 V 8,6 l	6 1/2-l-Lkw 1958-61 6 1/2-l-Lkw 1958-61	
		31,75 Ø		31,75 Ø		
Hauptzylinder, kpl.	Master Cyl. Ass.	3.3131-0501.3		3.3131-0501.3		
Boden- od. Kappenventil	Check Valve	3.3318-0401.2		3.3318-0401.2		
Druckfeder, kpl.	Spring Assembly	3.3315-0700.2		3.3315-0700.2		
Druckfeder für Ventil	Valve Spring	3.3316-0800.1		3.3316-0800.1		
Primärmanschette	Primary Cup	3.3301-3132.1		3.3301-3132.1		
Kolben mit Füllscheibe	Piston w/Filling Disc	3.3310-3111.2		3.3310-3111.2		
Sekundärmanschette	Secondary Cup	3.3302-3101.1		3.3302-3101.1		
Anschlagscheibe	Stop Washer	3.3319-2100.1		3.3319-2100.1		
Sicherungsfederring	Snap Ring	3.3320-1200.1		3.3320-1200.1		
Schutzkappe	Boot	—		—		
Kolbenstange	Push Rod	—		—		
Entlüfterventil, kpl.	Bleeder Valve Ass.	3.3518-0500.2		3.3518-0500.2		
Behälterverschraubung	Filler Cap	3.3328-0102.2		3.3328-0102.2		
Bremslichtschalter	Stop-light Switch	3.3526-0110.3 ●		3.3526-0110.3 ●		
Einlaß	Schraubstutzen	Adapter	—	—		
	Ringstutzen	Fitting	—	—		
	Hohlschraube	Connecting Bolt	—	—		
	Ausgleichbehälter	Supply Tank	—	—		
Auslaß	Schraubstutzen	Adapter	—	—		
	Ringstutzen	Fitting	3.3524-0200.1 ●	3.3524-0200.1 ●		
	Hohlschraube	Connecting Bolt	3.3520-2900.1 ●	3.3520-2900.1 ●		
	Verschluß-Stopfen	Plug	—	—		
Rep.-Satz	Repair Kit	3.0370-1131.2		3.0370-1131.2		
		44,45 Ø oben:	44,45 Ø unten:	44,45 Ø oben:	44,45 Ø unten:	
Radzyl. vorn, kpl.	Wheel Cyl. Ass. Front	3.2744-0103.3 li 3.2744-0203.3 re	3.2744-0104.3 li 3.2744-0204.3 re	3.2744-0103.3 li 3.2744-0203.3 re	3.2744-0104.3 li 3.2744-0204.3 re	
Kolben	Piston	3.3409-4404.1	3.3409-4404.1	3.3409-4404.1	3.3409-4404.1	
Manschette	Cup	3.3402-4403.1	3.3402-4403.1	3.3402-4403.1	3.3402-4403.1	
Druckfeder, kpl.	Spring Assembly	—	—	—	—	
Füllstück	Cup Filler	3.3501-2000.1	3.3501-2000.1	3.3501-2000.1	3.3501-2000.1	
Schutzkappe	Boot	3.3404-2700.1	3.3404-2700.1	3.3404-2700.1	3.3404-2700.1	
Druckbolzen	Actuating Pin	3.3711-1100.1	3.3711-1100.1	3.3711-1100.1	3.3711-1100.1	
Entlüfterventil, kpl.	Bleeder Valve Ass.	3.3518-0700.2	3.3518-0700.2	3.3518-0700.2	3.3518-0700.2	
Schraubstutzen	Adapter	—	3.3517-0300.1	—	3.3517-0300.1	
Ringstutzen	Fitting	—	—	—	—	
Hohlschraube	Connecting Bolt	—	—	—	—	
Rep.-Satz ohne Kolben	Repair Kit w/o Piston	—	—	—	—	
Rep.-Satz mit Kolben	Repair Kit with Piston	3.0401-0844.2	3.0401-0844.2	3.0401-0844.2	3.0401-0844.2	
		31,75 Ø		31,75 Ø		
Radzyl. hinten, kpl.	Wheel Cyl. Ass. Rear	3.3231-0258.3		3.3231-0258.3		
Kolben	Piston	3.3410-3101.1		3.3410-3101.1		
Manschette	Cup	3.3401-3101.1		3.3401-3101.1		
Druckfeder, kpl.	Spring Assembly	3.3419-0600.2		3.3419-0600.2		
Füllstück	Cup Filler	—		—		
Schutzkappe	Boot	3.3403-0500.1		3.3403-0500.1		
Druckbolzen	Actuating Pin	3.3425-6500.1		3.3425-6500.1		
Entlüfterventil, kpl.	Bleeder Valve Ass.	3.3518-0800.2		3.3518-0800.2		
Schraubstutzen	Adapter	3.3510-0800.1 ●		3.3510-0800.1 ●		
Ringstutzen	Fitting	—		—		
Hohlschraube	Connecting Bolt	—		—		
Rep.-Satz ohne Kolben	Repair Kit w/o Piston	3.0470-0331.2		3.0470-0331.2		
Rep.-Satz mit Kolben	Repair Kit with Piston	3.0401-0331.2		3.0401-0331.2		
Zubehör	Equipment	Bremsschlauch, vorn	Brake Hose, Front	3.5103-0650.3 (2x)	Baujahr 1957 3.5103-0540.3 (2x)	3.5103-0650.3 (2x)
		Bremsschlauch, hint.	Brake Hose, Rear	3.5103-0650.3 (1x)		3.5103-0650.3 (1x)
		Verteiler	Distrib. Connector	3.3513-0300.1		3.3513-0300.1
		Zwischenstück	Pipe Connector	—		—
		Nachstellvorrichtung	Brake Adjuster	—		—
Bremsen kpl.	Brakes compl.	Vorderrad, links	Front, Left	3.3640-2220.3 Dup		3.3640-3300.2 Dup
		Vorderrad, rechts	Front, Right	3.3640-2320.3 Dup		3.3640-3400.2 Dup
		Hinterrad, links	Rear, Left	3.3640-1510.3 Duo		3.3640-2500.3 Duo
		Hinterrad, rechts	Rear, Right	3.3640-1610.3 Duo		3.3640-2600.3 Duo

# FAUN

Typ	Model	L 106/39 KYA	10-t-Lkw
Baujahr	Year	7,9 I	1958-61
		38,1 Ø	
Hauptzylinder, kpl.	Master Cyl. Ass.	3.3138-1001.3	
Boden- od. Kappenventil	Check Valve	3.3318-0700.2	
Druckfeder, kpl.	Spring Assembly	3.3315-1400.2	
Primärmanschette	Primary Cup	3.3301-3831.1	
Kolben mit Füllscheibe	Piston w/Filling Disc	3.3310-3802.2	
Sekundärmanschette	Secondary Cup	3.3302-3801.1	
Anschlagscheibe	Stop Washer	3.3319-1500.1	
Sicherungsfederring	Snap Ring	3.3320-0500.1	
Schutzkappe	Boot	—	
Kolbenstange	Push Rod	—	
Entlüfterventil, kpl.	Bleeder Valve Ass.	3.3518-0500.2	
Behälterverschraubung	Filler Cap	3.3328-0102.2	
Bremslichtschalter	Stop-light Switch	3.3526-0110.3	
Einlaß	Schraubstutzen	Adapter	—
	Ringstutzen	Fitting	—
	Hohlschraube	Connecting Bolt	—
	Ausgleichbehälter	Supply Tank	—
Auslaß	Schraubstutzen	Adapter	—
	Ringstutzen	Fitting	—
	Hohlschraube	Connecting Bolt	—
	Verschuß-Stopfen	Plug	3.3517-0300.1 ●
Rep.-Satz	Repair Kit	3.0370-1338.2	
		44,45 Ø vorn:	44,45 Ø hinten:
Radzyl. vorn, kpl.	Wheel Cyl. Ass. Front	3.2744-0103.3 li 3.2744-0203.3 re	3.2744-0104.3 li 3.2744-0204.3 re
Kolben	Piston	3.3409-4404.1	3.3409-4404.1
Manschette	Cup	3.3402-4403.1	3.3402-4403.1
Druckfeder, kpl.	Spring Assembly	—	—
Füllstück	Cup Filler	3.3501-2000.1*	3.3501-2000.1*
Schutzkappe	Boot	3.3404-2700.1	3.3404-2700.1
Druckbolzen	Actuating Pin	3.3711-1100.1	3.3711-1100.1
Entlüfterventil, kpl.	Bleeder Valve Ass.	3.3518-0700.2	3.3518-0700.2
Schraubstutzen	Adapter	—	3.3517-0300.1
Ringstutzen	Fitting	—	—
Hohlschraube	Connecting Bolt	—	—
Rep.-Satz ohne Kolben	Repair Kit w/o Piston	—	—
Rep.-Satz mit Kolben	Repair Kit with Piston	3.0401-0844.2	3.0401-0844.2
		25,4 Ø	
Radzyl. hinten, kpl.	Wheel Cyl. Ass. Rear	3.3225-1139.3	
Kolben	Piston	3.3410-2501.1	
Manschette	Cup	3.3401-2501.1	
Druckfeder, kpl.	Spring Assembly	3.3419-0300.2	
Füllstück	Cup Filler	—	
Schutzkappe	Boot	3.3403-0400.1	
Druckbolzen	Actuating Pin	3.3425-6500.1	
Entlüfterventil, kpl.	Bleeder Valve Ass.	3.3518-0600.2	
Schraubstutzen	Adapter	—	
Ringstutzen	Fitting	—	
Hohlschraube	Connecting Bolt	—	
Rep.-Satz ohne Kolben	Repair Kit w/o Piston	3.0470-0525.2	
Rep.-Satz mit Kolben	Repair Kit with Piston	3.0401-0525.2	
Zubehör	Bremsschlauch, vorn	Brake Hose, Front	3.5103-0750.3 (2x)
	Bremsschlauch, hint.	Brake Hose, Rear	3.5103-0650.3 (1x) 3.5103-0650.3 (2x)
	Verteiler	Distrib. Connector	3.3513-0300.1 (4x)
	Zwischenstück	Pipe Connector	—
	Nachstellvorrichtung	Brake Adjuster	—
Bremsen kpl.	Vorderrad, links	Front, Left	3.3640-2900.3 Dup
	Vorderrad, rechts	Front, Right	3.3640-3000.3 Dup
	Hinterrad, links	Rear, Left	3.3640-3100.3 Duo 3.3640-1550.3 Duo
	Hinterrad, rechts	Rear, Right	3.3640-3200.3 Duo 3.3640-1650.3 Duo

\* Dichtring

# FORD

BR07

Typ	Modell	Lkw u. 17 M		1-1-Lkw		17 M	Pkw	17 M	Pkw	17 M	Pkw
		bis 1960		1963-65			1961-64		1965	20 M	1967/68
Baujahr	Year	RL	RHD	RL	RHD	RL	RHD	RL	RHD		
<b>Hydr. Kupplungsbetätigung</b>		15,87 Ø		15,87 Ø		15,87 Ø		15,87 Ø		22,2 Ø	
<b>Hydr. Clutch Control</b>		15,87 Ø		15,87 Ø		15,87 Ø		15,87 Ø		22,2 Ø	
Geberzylinder, kpl.	Master Cyl. Ass.	3.2415-0451.3	3.2415-0451.3	3.2415-0451.3	3.2415-0451.3	3.2415-0451.3	3.2415-0451.3	3.2415-0451.3	3.2415-0451.3	3.2422-0801.3	
Kippventil	Tilting Valve	3.3332-0700.2	3.3332-0700.2	3.3332-0700.2	3.3332-0700.2	3.3332-0700.2	3.3332-0700.2	3.3332-0700.2	3.3332-0700.2		
Druckfeder, kpl.	Spring Assembly	3.3316-4800.1	3.3316-4800.1	3.3316-4800.1	3.3316-4800.1	3.3316-4800.1	3.3316-4800.1	3.3316-4800.1	3.3316-4800.1	3.3315-6700.2	
Primärmanschette	Primary Cup	—	—	—	—	—	—	—	—	3.3301-2231.1	
Kolben mit Füllscheibe	Piston w/Filling Disc	—	—	—	—	—	—	—	—	—	
Sekundärmanschette	Secondary Cup	3.3402-1501.1	3.3402-1501.1	3.3402-1501.1	3.3402-1501.1	3.3402-1501.1	3.3402-1501.1	3.3402-1501.1	3.3402-1501.1	3.3402-2201.1	
Anschlagscheibe	Stop Washer	3.3319-2200.1	3.3319-2200.1	3.3319-2200.1	3.3319-2200.1	3.3319-2200.1	3.3319-2200.1	3.3319-2200.1	3.3319-2200.1	3.3319-5500.1	
Sicherungsfederring	Snap Ring	3.3320-0300.1	3.3320-0300.1	3.3320-0300.1	3.3320-0300.1	3.3320-0300.1	3.3320-0300.1	3.3320-0300.1	3.3320-0300.1	3.3320-2300.1	
Schutzkappe	Boot	3.3303-7200.1	3.3303-7200.1	3.3303-7200.1	3.3303-7200.1	3.3303-7200.1	3.3303-7200.1	3.3303-7200.1	3.3303-7200.1	3.3303-9500.1	
Kolbenstange	Push Rod	—	—	—	—	—	—	—	—	—	
Entlüfterventil, kpl.	Bleeder Valve Ass.	—	—	—	—	—	—	—	—	—	
Behälterverschraubung	Filler Cap	3.3328-0200.2	3.3328-0200.2	3.3328-0200.2	3.3328-0200.2	3.3328-0200.2	3.3328-0200.2	3.3328-0200.2	3.3328-0200.2	3.3328-0200.2	
Bremslichtschalter	Stop-light Switch	—	—	—	—	—	—	—	—	—	
Einlaß	Schraubstutzen	Adapter	—	—	—	—	—	—	—	—	
	Ringstutzen	Fitting	—	—	—	—	—	—	—	—	
	Hohlschraube	Connecting Bolt	—	—	—	—	—	—	—	—	
	Ausgleichbehälter	Supply Tank	—	—	—	—	—	—	—	—	
Auslaß	Schraubstutzen	Adapter	—	—	—	—	—	—	—	—	
	Ringstutzen	Fitting	—	—	—	—	—	—	—	—	
	Hohlschraube	Connecting Bolt	—	—	—	—	—	—	—	—	
	Verschluß-Stopfen	Plug	—	—	—	—	—	—	—	—	
Rep.-Satz	Repair Kit	3.0350-1503.2	3.0350-1503.2	3.0350-1503.2	3.0350-1503.2	3.0350-1503.2	3.0350-1503.2	3.0350-1503.2	3.0350-1503.2	3.0350-2208.2	
		17,46 Ø		17,46 Ø		15,87 Ø		17,46 Ø		23,81 Ø	
<b>Nehmerzylinder, kpl.</b>		17,46 Ø		17,46 Ø		15,87 Ø		17,46 Ø		23,81 Ø	
<b>Slave Cyl. Ass.</b>		17,46 Ø		17,46 Ø		15,87 Ø		17,46 Ø		23,81 Ø	
Kolben	Piston	3.2517-0102.3	3.2517-0601.3	3.2517-0601.3	3.2517-0601.3	3.2515-0801.3	3.2517-0901.3	3.2517-0901.3	3.2517-0901.3	3.2523-0401.3	
Manschette	Cup	3.3402-1701.1	3.3402-1701.1	3.3402-1701.1	3.3402-1701.1	3.3402-1501.1	3.3402-1701.1	3.3402-1701.1	3.3402-1701.1	3.3402-2301.1	
Druckfeder, kpl.	Spring Assembly	—	—	—	—	—	—	—	—	—	
Füllstück	Cup Filler	—	—	—	—	—	—	—	—	—	
Schutzkappe	Boot	3.3403-4800.1	3.3403-4800.1	3.3403-4800.1	3.3403-4800.1	3.3403-0400.1	3.3403-0023.1	3.3403-0023.1	3.3403-0023.1	3.3403-0035.1	
Druckbolzen	Actuating Pin	—	—	—	—	—	—	—	—	—	
Entlüfterventil, kpl.	Bleeder Valve Ass.	3.3518-0100.2	3.3518-0100.2	3.3518-0100.2	3.3518-0100.2	3.3518-0100.2	3.3518-0100.2	3.3518-0100.2	3.3518-0100.2	3.3518-0100.2	
Schraubstutzen	Adapter	—	—	—	—	—	—	—	—	—	
Ringstutzen	Fitting	3.3521-0600.1	—	—	—	3.3521-0900.1 ●	—	—	—	—	
Hohlschraube	Connecting Bolt	3.3520-2900.1	—	—	—	3.3520-2900.1 ●	—	—	—	—	
Rep.-Satz	Repair Kit	3.0450-1701.2	3.0450-1701.2	3.0450-1701.2	3.0450-1701.2	3.0450-1501.2	3.0450-1703.2	3.0450-1703.2	3.0450-1703.2	3.0450-2306.2	
		3.5103-0540.3 (1x)		3.5103-0240.3 (1x)		3.5103-0330.3 (1x)		3.5103-0330.3 (1x)		3.5103-0240.3 (1x)	
Zubehör	Kupplungsschlauch	Clutch Hose	3.5103-0540.3 (1x)	3.5103-0240.3 (1x)	3.5103-0240.3 (1x)	3.5103-0330.3 (1x)	3.5103-0330.3 (1x)	3.5103-0330.3 (1x)	3.5103-0330.3 (1x)	3.5103-0240.3 (1x)	
	Verteiler	Distrib. Connector	3.5103-0380.3 (1x)*	—	—	—	—	—	—	—	
	Zwischenstück	Pipe Connector	—	—	—	—	—	—	—	—	

\* für 17 M

# FORD

Typ Baujahr	Model Year	Taurus 12 M	Taurus 12 M	Taurus 12 M-55	Taurus 12 M-59	Taurus 12 M-42	
		1,2 l 1952-54	12 M Pkw 1,2 l 1952-54	12 M-55 Kombi, Lfw 1,2 l 1955-58	12 M-59 Pkw 1,2/1,5 l 1959-62	12 M-42 Pkw 1,2 l 1962-64	
		25,4 Ø	25,4 Ø	25,4 Ø	22,2 Ø	19,05 Ø	
<b>Hauptzylinder, kpl.</b>	<b>Master Cyl. Ass.</b>	3.3125-0902.3	3.3125-1052.3	3.3125-1052.3	3.3122-1501.3	3.3119-5507.3	
Boden- od. Kappenventil	Check Valve	3.3318-0800.2	3.3318-0800.2	3.3318-0800.2	3.3318-1600.2	3.3318-1500.2	
Druckfeder, kpl.	Spring Assembly	3.3315-0200.2	3.3315-0200.2	3.3315-0200.2	3.3315-2200.2	3.3315-7300.2	
Primärmanschette	Primary Cup	3.3301-2501.1	3.3301-2501.1	3.3301-2501.1	3.3301-2201.1	3.3301-1914.1	
Kolben mit Füllscheibe	Piston w/Filling Disc	3.3311-2531.2	3.3311-2531.2	3.3311-2531.2	3.3311-2231.2	3.3311-1936.2	
Sekundärmanschette	Secondary Cup	3.3402-2501.1	3.3402-2501.1	3.3402-2501.1	3.3402-2201.1	3.3402-1905.1	
Anschlagscheibe	Stop Washer	3.3319-0400.1	3.3319-0400.1	3.3319-0400.1	3.3319-0300.1	3.3319-0300.1	
Sicherungsfederring	Snap Ring	3.3320-0900.1	3.3320-0900.1	3.3320-0900.1	3.3320-0900.1	3.3320-0900.1	
Schutzkappe	Boot	3.3303-2800.1 ●	3.3303-2800.1 ●	3.3303-2800.1 ●	—	3.3303-1200.1	
Kolbenstange	Push Rod	—	—	—	—	—	
Entlüfterventil, kpl.	Bleeder Valve Ass.	—	—	—	—	—	
Behälterverschraubung	Filler Cap	3.3328-0101.2	3.3328-0101.2	3.3328-0101.2	3.3328-0200.2	3.3328-0200.2	
Bremslichtschalter	Stop-light Switch	3.3526-0110.3	3.3526-0110.3	3.3526-0110.3	3.3526-0110.3	3.3526-0810.3	
Einlaß	Schraubstutzen	Adapter	—	—	—	—	
	Ringstutzen	Fitting	—	—	—	—	
	Hohlschraube	Connecting Bolt	—	—	—	—	
	Ausgleichbehälter	Supply Tank	—	—	—	—	
Auslaß	Schraubstutzen	Adapter	—	—	—	—	
	Ringstutzen	Fitting	—	—	—	—	
	Hohlschraube	Connecting Bolt	—	—	—	—	
	Verschuß-Stopfen	Plug	—	—	—	—	
<b>Rep.-Satz</b>	<b>Repair Kit</b>	<b>3.0370-1925.2</b>	<b>3.0370-1925.2</b>	<b>3.0370-1925.2</b>	<b>3.0370-1022.2</b>	<b>3.0370-1719.2+</b>	
		25,4 Ø	28,57 Ø	25,4 Ø	25,4 Ø	20,64 Ø	
<b>Radzyl. vorn, kpl.</b>	<b>Wheel Cyl. Ass. Front</b>	3.3225-0601.3	3.3228-0201.3	3.3225-0601.3	3.3225-0601.3	3.2720-0901.3	
Kolben	Piston	3.3412-2504.2	3.3410-2801.1	3.3412-2504.2	3.3412-2504.2	3.3412-2004.2*	
Manschette	Cup	3.3401-2501.1	3.3401-2801.1	3.3401-2501.1	3.3401-2501.1	3.3402-2001.1*	
Druckfeder, kpl.	Spring Assembly	3.3419-0200.2	3.3416-1600.1	3.3419-0200.2	3.3419-0200.2	3.3416-7000.1	
Füllstück	Cup Filler	—	—	—	—	—	
Schutzkappe	Boot	3.3403-6900.1	3.3403-1500.1	3.3403-6900.1	3.3403-6900.1	3.3403-7400.1	
Druckbolzen	Actuating Pin	—	3.3425-1233.1	—	—	—	
Entlüfterventil, kpl.	Bleeder Valve Ass.	3.3518-0600.2	3.3518-0600.2	3.3518-0600.2	3.3518-0600.2	3.3518-0900.2 ●	
Schraubstutzen	Adapter	—	—	—	—	—	
Ringstutzen	Fitting	3.3521-0600.1 ●	3.3521-0600.1 ●	3.3521-0600.1 ●	—	—	
Hohlschraube	Connecting Bolt	3.3520-1000.1 ●	3.3520-2900.1 ●	3.3520-1000.1 ●	—	—	
<b>Rep.-Satz ohne Kolben</b>	<b>Repair Kit w/o Piston</b>	<b>3.0470-2925.2</b>	<b>3.0470-1028.2</b>	<b>3.0470-2925.2</b>	<b>3.0470-2925.2</b>	—	
<b>Rep.-Satz mit Kolben</b>	<b>Repair Kit with Piston</b>	<b>3.0402-2925.2</b>	<b>3.0402-1028.2</b>	<b>3.0402-2925.2</b>	<b>3.0402-2925.2</b>	<b>3.0401-1220.2</b>	
		22,2 Ø	25,4 Ø	22,2 Ø	19,05 Ø	19,05 Ø	
<b>Radzyl. hinten, kpl.</b>	<b>Wheel Cyl. Ass. Rear</b>	3.3222-0301.2	3.3225-0305.3	3.3222-0301.3	3.3219-2201.3	3.3219-2801.3	
Kolben	Piston	3.3412-2202.2	3.3410-2501.1	3.3412-2202.2	3.3412-1908.2	3.3412-1907.2*	
Manschette	Cup	3.3401-2201.1	3.3401-2501.1	3.3401-2201.1	3.3401-1901.1	3.3402-1901.1*	
Druckfeder, kpl.	Spring Assembly	3.3419-0100.2	3.3419-0200.2	3.3429-0100.2	3.3420-0400.2	—	
Füllstück	Cup Filler	—	—	—	3.3418-0600.1	—	
Schutzkappe	Boot	3.3403-6900.1	3.3403-0400.1	3.3403-6900.1	3.3403-1000.1	3.3403-7400.1	
Druckbolzen	Actuating Pin	—	3.3425-1234.1	—	—	—	
Entlüfterventil, kpl.	Bleeder Valve Ass.	3.3518-0600.2	3.3518-0600.2	3.3518-0600.2	3.3518-0600.2	3.3518-0900.2	
Schraubstutzen	Adapter	—	—	—	—	—	
Ringstutzen	Fitting	—	3.3521-0600.1	—	—	—	
Hohlschraube	Connecting Bolt	—	3.3520-2900.1	—	—	—	
<b>Rep.-Satz ohne Kolben</b>	<b>Repair Kit w/o Piston</b>	<b>3.0470-2422.2</b>	<b>3.0470-0525.2</b>	<b>3.0470-2422.2</b>	<b>3.0470-0319.2</b>	—	
<b>Rep.-Satz mit Kolben</b>	<b>Repair Kit with Piston</b>	<b>3.0401-2422.2</b>	<b>3.0401-0525.2</b>	<b>3.0401-2422.2</b>	<b>3.0401-0319.2</b>	<b>3.0401-2119.2</b>	
Zubehör	Bremsschlauch, vorn	Brake Hose, Front	3.5103-0380.3 (2x)	3.5103-0380.3 (2x)	3.5103-0380.3 (2x)	3.5104-0400.3 (2x)	3.5207-0380.3 (2x)
	Bremsschlauch, hint.	Brake Hose, Rear	3.5103-0380.3 (1x)	3.5103-0380.3 (1x)	3.5103-0380.3 (1x)	3.5104-0400.3 (1x)	3.5113-0350.3 (2x)
	Verteiler	Distrib. Connector	3.3513-0300.1	3.3513-0300.1	3.3513-0300.1	3.3513-1000.1	—
	Zwischenstück	Pipe Connector	—	—	—	—	—
	Nachstellvorrichtung	Brake Adjuster	—	—	—	—	—
Bremsen kpl.	Brakes compl.	Vorderrad, links	Front, Left	—	—	—	—
		Vorderrad, rechts	Front, Right	—	—	—	—
		Hinterrad, links	Rear, Left	—	—	—	—
		Hinterrad, rechts	Rear, Right	—	—	—	—

+ auch Rep.-Satz 3.0370-2119.2 verwendbar

\* Kolben und Manschetten müssen zusammen ausgewechselt werden - replace piston and cup together

# FORD

3702

Typ Baujahr	Model Year	Taunus 12 M		Taunus 12 M		12 M/MTS Pkw		12 M/MTS Pkw	
		12 MTS 1,2/1,5 l	Pkw 1964	12 MTS 12 M Turnier 1,2/1,5 l	Pkw 1965	12 M Turnier 15 M/15 MTS 1,3/1,5 l	1966/67	12 M Turnier 15 M/15 MTS 1,3/1,5 l	ab 1. IX. 1967
			19,05 Ø		19,05 Ø		17,46 Ø		19,05 Ø
Hauptzylinder, kpl.	Master Cyl. Ass.	3.3119-6901.3		3.3119-6901.3		3.3117-1301.3		3.2119-2101.3	
Boden- od. Kappenventil	Check Valve	3.3318-1500.2		3.3318-1500.2		3.3318-2300.2			
Druckfeder, kpl.	Spring Assembly	3.3315-7300.2		3.3315-7300.2		3.3315-7900.2		3.3316-0032.1 Prim. + 3.3316-0058.1 Sek. +	
Primärmanschette	Primary Cup	3.3301-1914.1		3.3301-1914.1		3.3301-1701.1		3.3301-1921.1	
Kolben mit Füllscheibe	Piston w/Filling Disc	3.3311-1936.2		3.3311-1936.2		3.3311-1732.2		3.3312-1932.2 Prim. 3.3312-1919.2 Sek.	
Sekundärmanschette	Secondary Cup	3.3402-1905.1		3.3402-1905.1		3.3402-1701.1		3.3402-1901.1	
Anschlagscheibe	Stop Washer	3.3319-0300.1		3.3319-0300.1		3.3319-0300.1		3.3319-0300.1	
Sicherungsfederring	Snap Ring	3.3320-0900.1		3.3320-0900.1		3.3320-0900.1		3.3320-0900.1	
Schutzkappe	Boot	3.3303-1200.1		3.3303-1200.1		3.3303-1200.1		3.3303-1200.1	
Kolbenstange	Push Rod	—		—		—		—	
Entlüfterventil, kpl.	Bleeder Valve Ass.	—		—		—		—	
Behälterverschraubung	Filler Cap	3.3506-0600.2		3.3506-0600.2		3.3506-0600.2		3.3506-3403.2	
Bremslichtschalter	Stop-light Switch	3.3526-0810.3		3.3526-0810.3		3.3526-0810.3		3.3526-0810.3	
Gummistopfen	Grommet	—		—		—		3.3304-1000.1	
Scheibe	Disc	—		—		—		—	
Sieb	Strainer	—		—		—		—	
Ausgleichbehälter	Supply Tank	3.3508-0403.3		3.3508-0403.3		3.3508-0403.3		3.3508-2300.1	
Vordruckventil	Check Valve	—		—		—		3.3560-1600.2	
Ringstutzen	Fitting	—		—		—		—	
Hohlschraube	Connecting Bolt	—		—		—		—	
Verschluß-Stopfen	Plug	—		—		—		—	
Rep.-Satz	Repair Kit	3.0370-2119.2		3.0370-2119.2		3.0370-0317.2		3.0370-3619.2	
			M 2-48 R		M 48 K		M 48 K		M 48 K
Festsattel, kpl.	Caliper, cpl.	13.2481-0701.3 li 13.2481-0801.3 re		13.2481-2511.3 li 13.2481-2611.3 re		13.2481-2511.3 li 13.2481-2611.3 re		13.2481-2511.3 li 13.2481-2611.3 re	
Kolben	Piston	13.8110-4801.1		13.8110-4801.1		13.8110-4801.1		13.8110-4801.1	
Haltestift	Pad Retainer Pin	13.8131-4802.1		13.8131-4201.2		13.8131-4201.2		13.8131-4201.2	
Zwischenplatte	Intermediate Plate	—		—		—		—	
Entlüfterventil, kpl.	Bleeder Valve Ass.	3.3518-3900.2		3.3518-4200.2		3.3518-4200.2		3.3518-4200.2	
Verbindungsrohr	Connecting Pipe	13.8134-4801.2 li 13.8134-4802.2 re		—		—		—	
Schraubstutzen	Adapter	—		—		—		—	
Ringstutzen	Fitting	—		—		—		—	
Hohlschraube	Connecting Bolt	—		—		—		—	
Dicht-Rep.-Satz	Gasket Kit	13.0441-4801.2		13.0441-4801.2		13.0441-4801.2		13.0441-4801.2	
Belag-Rep.-Satz	Set, Friction-Pad	13.0461-4829.2		13.0461-4825.2		13.0461-4825.2		13.0461-4825.2	
Radzyl. hinten, kpl.	Wheel Cyl. Ass. Rear								
Kolben	Piston								
Manschette	Cup								
Druckfeder, kpl.	Spring Assembly								
Füllstück	Cup Filler								
Schutzkappe	Boot								
Druckbolzen	Actuating Pin								
Entlüfterventil, kpl.	Bleeder Valve Ass.								
Schraubstutzen	Adapter								
Ringstutzen	Fitting								
Hohlschraube	Connecting Bolt								
Rep.-Satz ohne Kolben	Repair Kit w/o Piston								
Rep.-Satz mit Kolben	Repair Kit with Piston								
Bremsschlauch, vorn	Brake Hose, Front	3.5116-0400.3 (2x)		3.5104-0390.3 (2x)		3.5104-0370.3 (2x)		3.5204-0301.3 (2x)	
Bremsschlauch, hint.	Brake Hose, Rear	3.5113-0350.3 (1x)		3.5116-0315.3 (1x)*		3.5104-0370.3 (1x)		3.5104-0370.3 (1x)	
Verteiler	Distrib. Connector	—		—		—		—	
Zwischenstück	Pipe Connector	—		—		—		—	
Nachstellvorrichtung	Brake Adjuster	—		—		—		—	
Vorderrad, links	Front, Left								
Vorderrad, rechts	Front, Right								
Hinterrad, links	Rear, Left								
Hinterrad, rechts	Rear, Right								

+ Federteller 3.3317-7100.1

\* bei Turnier = 3.5116-0335.3

# FORD

Typ	Model	Taurus 12 M-59	Kombi	Taurus 15 M	Pkw
Baujahr	Year	1,2/1,5 l	1959-62	Taurus 15 M de Luxe 1,5 l	1955-58
		22,2 Ø		25,4 Ø	
Hauptzylinder, kpl.	Master Cyl. Ass.	3.3122-1501.3		3.3125-1904.3	
Boden- od. Kappenventil	Check Valve	3.3318-1600.2		3.3318-0800.2	
Druckfeder, kpl.	Spring Assembly	3.3315-2200.2		3.3315-0200.2	
Primärmanschette	Primary Cup	3.3301-2201.1		3.3301-2501.1	
Kolben mit Füllscheibe	Piston w/Filling Disc	3.3311-2231.2		3.3311-2531.2	
Sekundärmanschette	Secondary Cup	3.3402-2201.1		3.3402-2501.1	
Anschlagscheibe	Stop Washer	3.3319-0300.1		3.3319-0400.1	
Sicherungsfederring	Snap Ring	3.3320-0900.1		3.3320-0900.1	
Schutzkappe	Boot	—		3.3303-0400.1	
Kolbenstange	Push Rod	—		—	
Entlüfterventil, kpl.	Bleeder Valve Ass.	—		—	
Behälterverschraubung	Filler Cap	3.3328-0200.2		3.3328-0200.2	
Bremslichtschalter	Stop-light Switch	3.3526-0110.3		3.3526-0110.3	
Einlaß	Schraubstutzen	Adapter	—	—	
	Ringstutzen	Fitting	—	—	
	Hohlschraube	Connecting Bolt	—	—	
	Ausgleichbehälter	Supply Tank	—	—	
Auslaß	Schraubstutzen	Adapter	—	—	
	Ringstutzen	Fitting	—	—	
	Hohlschraube	Connecting Bolt	—	—	
	Verschuß-Stopfen	Plug	—	—	
Rep.-Satz	Repair Kit	3.0370-1022.2		3.0370-0525.2	
		22,2 Ø vorn:	22,2 Ø hinten:	25,4 Ø vorn:	25,4 Ø hinten:
Radzyl. vorn, kpl.	Wheel Cyl. Ass. Front	3.2722-0801.3 li 3.2722-0901.3 re	3.2722-0601.3 li 3.2722-0701.3 re	3.2725-0801.3 li 3.2725-0901.3 re	3.2725-0601.3 li 3.2725-0701.3 re
Kolben	Piston	3.3412-2202.2	3.3412-2202.2	3.3412-2504.2	3.3412-2504.2
Manschette	Cup	3.3401-2201.1	3.3401-2201.1	3.3401-2501.1	3.3401-2501.1
Druckfeder, kpl.	Spring Assembly	3.3420-5200.2	3.3420-5200.2	3.3420-5400.2	3.3420-5400.2
Füllstück	Cup Filler	3.3418-0800.1	3.3418-0800.1	3.3418-0900.1	3.3418-0900.1
Schutzkappe	Boot	3.3403-6900.1	3.3403-6900.1	3.3403-6900.1	3.3403-6900.1
Druckbolzen	Actuating Pin	—	—	—	—
Entlüfterventil, kpl.	Bleeder Valve Ass.	3.3518-0200.2	3.3518-0200.2	3.3518-0200.2	3.3518-0200.2
Schraubstutzen	Adapter	—	—	—	—
Ringstutzen	Fitting	—	—	—	—
Hohlschraube	Connecting Bolt	—	—	—	—
Rep.-Satz ohne Kolben	Repair Kit w/o Piston	3.0470-2122.2	3.0470-2122.2	3.0470-1025.2	3.0470-1025.2
Rep.-Satz mit Kolben	Repair Kit with Piston	3.0401-2122.2	3.0401-2122.2	3.0402-1025.2	3.0402-1025.2
		22,2 Ø		25,4 Ø	
Radzyl. hinten, kpl.	Wheel Cyl. Ass. Rear	3.3222-0125.3 ○		3.3225-0601.3	
Kolben	Piston	3.3410-2203.1		3.3412-2504.2	
Manschette	Cup	3.3401-2201.1		3.3401-2501.1	
Druckfeder, kpl.	Spring Assembly	3.3419-0100.2		3.3419-0200.2	
Füllstück	Cup Filler	—		—	
Schutzkappe	Boot	3.3403-0400.1		3.3403-6900.1	
Druckbolzen	Actuating Pin	3.3425-1234.1		—	
Entlüfterventil, kpl.	Bleeder Valve Ass.	3.3518-0600.2		3.3518-0600.2	
Schraubstutzen	Adapter	—		—	
Ringstutzen	Fitting	3.3521-0800.1		—	
Hohlschraube	Connecting Bolt	3.3520-2900.1		—	
Rep.-Satz ohne Kolben	Repair Kit w/o Piston	3.0470-0222.2		3.0470-2925.2	
Rep.-Satz mit Kolben	Repair Kit with Piston	3.0401-0222.2		3.0402-2925.2	
Zubehör	Bremsschlauch, vorn	Brake Hose, Front	3.5104-0400.3 (2x)	3.5106-0450.3 (2x)	Baujahr 1956/57 3.5106-0400.3 (2x)
	Bremsschlauch, hint.	Brake Hose, Rear	3.5104-0400.3 (1x)	3.5103-0380.3 (1x)	
	Verteiler	Distrib. Connector	3.3513-1000.1	3.3513-0300.1	
	Zwischenstück	Pipe Connector	—	—	
	Nachstellvorrichtung	Brake Adjuster	—	—	
Bremsen kpl.	Vorderrad, links	Front, Left	3.3721-0800.2	3.3721-0800.2	
	Vorderrad, rechts	Front, Right	3.3721-0800.2	3.3721-0800.2	
	Hinterrad, links	Rear, Left	—	—	
	Hinterrad, rechts	Rear, Right	—	—	

○ auch 3.3222-0126.3 ohne Ringstutzen und Hohlschraube, jedoch mit Schraubstutzen 3.3510-4100.1



# FORD

Typ	Model	Taurus 15 M	Kombi	Taurus 17 M	Pkw
Baujahr	Year	1,5 l	Lfw 1955-58	1,7 l	Kombi 1956-60
		25,4 Ø		22,2 Ø	
Hauptzylinder, kpl.	Master Cyl. Ass.	3.3125-1904.3*		3.3122-0701.3	
Boden- od. Kappenventil	Check Valve	3.3318-0800.2		3.3318-1600.2	
Druckfeder, kpl.	Spring Assembly	3.3315-0200.2		3.3315-2200.2	
Primärmanschette	Primary Cup	3.3301-2501.1		3.3301-2231.1	
Kolben mit Füllscheibe	Piston w/Filling Disc	3.3311-2531.2		3.3311-2231.2	
Sekundärmanschette	Secondary Cup	3.3402-2501.1		3.3402-2201.1	
Anschlagscheibe	Stop Washer	3.3319-0400.1		3.3319-0300.1	
Sicherungsfederring	Snap Ring	3.3320-0900.1		3.3320-0900.1	
Schutzkappe	Boot	3.3303-0400.1		3.3303-1200.1	
Kolbenstange	Push Rod	—		—	
Entlüfterventil, kpl.	Bleeder Valve Ass.	—		—	
Behälterverschraubung	Filler Cap	3.3328-0200.2		3.3328-0200.2	
Bremslichtschalter	Stop-light Switch	3.3526-0110.3		3.3526-0110.3	
Einlag	Schraubstutzen	Adapter	—	—	
	Ringstutzen	Fitting	—	—	
	Hohlschraube	Connecting Bolt	—	—	
	Ausgleichbehälter	Supply Tank	—	—	
Auslag	Schraubstutzen	Adapter	—	—	
	Ringstutzen	Fitting	—	—	
	Hohlschraube	Connecting Bolt	—	—	
	Verschluß-Stopfen	Plug	—	—	
Rep.-Satz	Repair Kit	3.0370-0525.2		3.0370-0322.2	
		25,4 Ø vorn:	25,4 Ø hinten:	22,2 Ø oben:	22,2 Ø unten:
Radzyl. vorn, kpl.	Wheel Cyl. Ass. Front	3.2725-0801.3 li 3.2725-0901.3 re	3.2725-0601.3 li 3.2725-0701.3 re	3.2722-0601.3 li 3.2722-0701.3 re	3.2722-0801.3 li 3.2722-0901.3 re
Kolben	Piston	3.3412-2504.2	3.3412-2504.2	3.3412-2202.2	3.3412-2202.2
Manschette	Cup	3.3401-2501.1	3.3401-2501.1	3.3401-2201.1	3.3401-2201.1
Druckfeder, kpl.	Spring Assembly	3.3420-5400.2	3.3420-5400.2	3.3420-5200.2	3.3420-5200.2
Füllstück	Cup Filler	3.3418-0900.1	3.3418-0900.1	3.3418-0800.1	3.3418-0800.1
Schutzkappe	Boot	3.3403-6900.1	3.3403-6900.1	3.3403-6900.1	3.3403-6900.1
Druckbolzen	Actuating Pin	—	—	—	—
Entlüfterventil, kpl.	Bleeder Valve Ass.	3.3518-0200.2	3.3518-0200.2	3.3518-0200.2	3.3518-0200.2
Schraubstutzen	Adapter	—	—	—	—
Ringstutzen	Fitting	—	—	—	—
Hohlschraube	Connecting Bolt	—	—	—	—
Rep.-Satz ohne Kolben	Repair Kit w/o Piston	3.0470-1025.2	3.0470-1025.2	3.0470-2122.2	3.0470-2122.2
Rep.-Satz mit Kolben	Repair Kit with Piston	3.0402-1025.2	3.0402-1025.2	3.0401-2122.2	3.0401-2122.2
		25,4 Ø		20,64 Ø	
Radzyl. hinten, kpl.	Wheel Cyl. Ass. Rear	3.3225-0305.3		3.3220-0201.3	
Kolben	Piston	3.3410-2501.1		3.3412-2001.2	
Manschette	Cup	3.3401-2501.1		3.3401-2001.1	
Druckfeder, kpl.	Spring Assembly	3.3419-0200.2		3.3420-0400.2	
Füllstück	Cup Filler	—		3.3418-0600.1	
Schutzkappe	Boot	3.3403-0400.1		3.3403-6900.1	
Druckbolzen	Actuating Pin	3.3425-1234.1		—	
Entlüfterventil, kpl.	Bleeder Valve Ass.	3.3518-0600.2		3.3518-0200.2	
Schraubstutzen	Adapter	—		—	
Ringstutzen	Fitting	3.3521-0600.1		—	
Hohlschraube	Connecting Bolt	3.3520-2900.1		—	
Rep.-Satz ohne Kolben	Repair Kit w/o Piston	3.0470-0525.2		3.0470-0520.2	
Rep.-Satz mit Kolben	Repair Kit with Piston	3.0501-0525.2		3.0401-0520.2	
Zubehör	Bremsschlauch, vorn	Brake Hose, Front	3.5106-0450.3 (2x)	Baujahr 1955/57 3.5106-0400.3 (2x)	3.5204-0290.3 (2x)
	Bremsschlauch, hint.	Brake Hose, Rear	3.5103-0380.3 (1x)		3.5104-0400.3 (1x)
	Verteiler	Distrib. Connector	3.3513-0300.1		3.3513-1000.1
	Zwischenstück	Pipe Connector	—		—
	Nachstellvorrichtung	Brake Adjuster	—		—
Bremsen kpl.	Vorderrad, links	Front, Left	Verbindungsrohr 3.3721-2700.2		Verbindungsrohr 3.3721-2700.2
	Vorderrad, rechts	Front, Right	3.3721-2700.2		3.3721-2700.2
	Hinterrad, links	Rear, Left	—		—
	Hinterrad, rechts	Rear, Right	—		—

\* bei RL/RHD = 3.3125-1002.3 mit gleichem RS

# FORD

Typ	Model	Taunus 17 M		Pkw	Taunus 17 M	Kombi
Baujahr	Year	1,5/1,7 l		1961-63	1,7 l	1961-63
		22,2 Ø			22,2 Ø	
Hauptzylinder, kpl.	Master Cyl. Ass.	3.3122-0708.3			3.3122-0708.3	
Boden- od. Kappenventil	Check Valve	3.3318-1600.2			3.3318-1600.2	
Druckfeder, kpl.	Spring Assembly	3.3315-2200.2			3.3315-2200.2	
Primärmanschette	Primary Cup	3.3301-2231.1			3.3301-2231.1	
Kolben mit Füllscheibe	Piston w/Filling Disc	3.3311-2231.2			3.3311-2231.2	
Sekundärmanschette	Secondary Cup	3.3402-2201.1			3.3402-2201.1	
Anschlagscheibe	Stop Washer	3.3319-0300.1			3.3319-0300.1	
Sicherungsfederring	Snap Ring	3.3320-0900.1			3.3320-0900.1	
Schutzkappe	Boot	3.3303-1200.1			3.3303-1200.1	
Kolbenstange	Push Rod	---			---	
Entlüfterventil, kpl.	Bleeder Valve Ass.	---			---	
Behälterverschraubung	Filler Cap	3.3328-0200.2			3.3328-0200.2	
Bremslichtschalter	Stop-light Switch	3.3526-0810.3			3.3526-0810.3	
Einlaß	Schraubstutzen	Adapter	---		---	
	Ringstutzen	Fitting	---		---	
	Hohlschraube	Connecting Bolt	---		---	
	Ausgleichbehälter	Supply Tank	---		---	
Auslaß	Schraubstutzen	Adapter	---		---	
	Ringstutzen	Fitting	---		---	
	Hohlschraube	Connecting Bolt	---		---	
	Verschuß-Stopfen	Plug	---		---	
Rep.-Satz	Repair Kit	3.0370-0322.2			3.0370-0322.2	
		20,64 Ø vorn:		20,64 Ø hinten:	20,64 Ø vorn:	20,64 Ø hinten:
Radzyl. vorn, kpl.	Wheel Cyl. Ass. Front	3.2720-0502.3 li 3.2720-0602.3 re	3.2720-0501.3 li 3.2720-0601.3 re	3.2720-0502.3 li 3.2720-0602.3 re	3.2720-0501.2 li 3.2720-0601.3 re	
Kolben	Piston	3.3409-2001.2	3.3409-2001.2	3.3409-2001.2	3.3409-2001.2	
Manschette	Cup	3.3402-2001.1	3.3402-2001.1	3.3402-2001.1	3.3402-2001.1	
Druckfeder, kpl.	Spring Assembly	3.3416-0200.1	3.3416-0200.1	3.3416-0200.1	3.3416-0200.1	
Füllstück	Cup Filler	---	---	---	---	
Schutzkappe	Boot	3.3403-2400.1	3.3403-2400.1	3.3403-2400.1	3.3403-2400.1	
Druckbolzen	Actuating Pin	---	---	---	---	
Entlüfterventil, kpl.	Bleeder Valve Ass.	3.3518-0900.2	---	3.3518-0900.2	---	
Schraubstutzen	Adapter	---	---	---	---	
Ringstutzen	Fitting	---	---	---	---	
Hohlschraube	Connecting Bolt	---	---	---	---	
Rep.-Satz ohne Kolben	Repair Kit w/o Piston	3.0470-0320.2			3.0470-0320.2	
Rep.-Satz mit Kolben	Repair Kit with Piston	3.0401-0320.2			3.0401-0320.2	
		19,05 Ø			20,64 Ø	
Radzyl. hinten, kpl.	Wheel Cyl. Ass. Rear	3.3219-2102.3			3.3220-0601.3	
Kolben	Piston	3.3409-1901.2			3.3409-2001.2	
Manschette	Cup	3.3402-1901.1			3.3402-2001.1	
Druckfeder, kpl.	Spring Assembly	3.3416-0300.1			3.3416-0300.1	
Füllstück	Cup Filler	---			---	
Schutzkappe	Boot	3.3403-2400.1			3.3403-2400.1	
Druckbolzen	Actuating Pin	---			---	
Entlüfterventil, kpl.	Bleeder Valve Ass.	3.3518-0100.2			3.3518-0100.2	
Schraubstutzen	Adapter	---			---	
Ringstutzen	Fitting	---			---	
Hohlschraube	Connecting Bolt	---			---	
Rep.-Satz ohne Kolben	Repair Kit w/o Piston	3.0470-1219.2			3.0470-0820.2	
Rep.-Satz mit Kolben	Repair Kit with Piston	3.0401-1219.2			3.0401-0820.2	
Zubehör	Bremsschlauch, vorn	Brake Hose, Front	3.5104-0450.3 (2x)		3.5104-0450.3 (2x)	
	Bremsschlauch, hint.	Brake Hose, Rear	3.5104-0350.3 (1x)		3.5104-0350.3 (1x)	
	Verteiler	Distrib. Connector	3.3513-1000.1		3.3513-1000.1 (2x)	
	Zwischenstück	Pipe Connector	---		---	
	Nachstellvorrichtung	Brake Adjuster	---		---	
Bremsen kpl.	Vorderrad, links	Front, Left	---		---	
	Vorderrad, rechts	Front, Right	---		---	
	Hinterrad, links	Rear, Left	---		---	
	Hinterrad, rechts	Rear, Right	---		---	

# FORD

Typ Baujahr	Model Year	Taunus 17 M 17 MTS Pkw 1,5/1,7 l 1962/63		Taunus 17 M 17 MTS Pkw 1,5/1,7 l 1964		Taunus 17 M Taunus 20 M Pkw 1,5/1,7/2 l 1965-67		Taunus 17 M Taunus 20 M Pkw 1,7/2 l 1967/68 mit Bremsgerät T 51	
<b>Bremsgerät</b>	<b>Power Br. Unit</b>	19,05 Ø		19,05 Ø		17,46 Ø		3.6197-3100.4 ■	
<b>Hauptzylinder, kpl.</b>	<b>Master Cyl. Ass.</b>	3.3119-5852.3		3.3119-6901.3		3.3117-1301.3		3.2120-0904.3	
<b>Boden- od. Kappenventil</b>	<b>Check Valve</b>	3.3318-2900.2		3.3318-1500.2		3.3318-2300.2		—	
<b>Druckfeder, kpl.</b>	<b>Spring Assembly</b>	3.3315-7100.2		3.3315-7300.2		3.3315-7900.2		3.3316-0039.1 Prim.+ 3.3316-0040.1 Sek. +	
<b>Primärmanschette</b>	<b>Primary Cup</b>	3.3301-1931.1		3.3301-1914.1		3.3301-1701.1		3.3301-2021.1	
<b>Kolben mit Füllscheibe</b>	<b>Piston w/Filling Disc</b>	3.3311-1931.2		3.3311-1936.2		3.3311-1732.2		3.3312-2026.2 Prim. 3.3312-2027.2 Sek.	
<b>Sekundärmanschette</b>	<b>Secondary Cup</b>	3.3402-1901.1		3.3402-1905.1		3.3402-1701.1		3.3302-0005.1	
<b>Anschlagscheibe</b>	<b>Stop Washer</b>	3.3319-0300.1		3.3319-0300.1		3.3319-0300.1		3.3319-4200.1	
<b>Sicherungsfederring</b>	<b>Snap Ring</b>	3.3320-0900.1		3.3320-0900.1		3.3320-0900.1		42.2412-4400.1	
<b>Schutzkappe</b>	<b>Boot</b>	3.3303-1200.1		3.3303-1200.1		3.3303-1200.1		—	
<b>Kolbenstange</b>	<b>Push Rod</b>	—		—		—		—	
<b>Bremslichtschalter</b>	<b>Stop-light Switch</b>	3.3526-0810.3		3.3526-0810.3		3.3526-0810.3		3.3526-0810.3 ●	
<b>Behälterverschraubung</b>	<b>Filler Cap</b>	3.3506-0600.2		3.3506-0600.2		3.3506-0600.2		3.3506-3403.2 ●	
<b>Rundschnurring</b>	<b>Rubber Gasket</b>	—		—		—		3.6197-0253.1	
<b>Gummistopfen</b>	<b>Grommet</b>	—		—		—		3.3304-1000.1 ●	
<b>Scheibe</b>	<b>Disc</b>	—		—		—		—	
<b>Sieb</b>	<b>Strainer</b>	—		—		—		—	
<b>Ausgleichbehälter</b>	<b>Supply Tank</b>	3.3508-0403.3		3.3508-0403.3		3.3508-0403.3		3.3508-2300.1 ●	
<b>Vordruckventil</b>	<b>Check Valve</b>	3.3560-0700.2 ●*		3.3560-0700.2 ●*		—		3.3560-1600.2 ●	
<b>Ringstutzen</b>	<b>Fitting</b>	—		—		—		—	
<b>Hohlschraube</b>	<b>Connecting Bolt</b>	—		—		—		—	
<b>Verschluß-Stopfen</b>	<b>Plug</b>	—		—		—		—	
<b>Rep.-Satz</b>	<b>Repair Kit</b>	3.0370-2819.2		3.0370-2119.2		3.0370-0317.2		3.0370-1020.2	
		1 2/48		M 48 Re		M 48 Ke		M 48 Ke	
<b>Festsattel, kpl.</b>	<b>Caliper, cpl.</b>	13.2481-0102.3 li 13.2481-0202.3 re		13.2481-0901.3 li 13.2481-1001.3 re		13.2481-2307.3 li 13.2481-2407.3 re		13.2481-2307.3 li 13.2481-2407.3 re	
<b>Kolben</b>	<b>Piston</b>	13.8110-4801.1		13.8110-4801.1		13.8110-4801.1		13.8110-4801.1	
<b>Haltestift</b>	<b>Pod Retainer Pin</b>	13.8131-4802.1		13.8131-4802.1		13.8131-4201.2		13.8131-4201.2	
<b>Zwischenplatte</b>	<b>Intermediate Plate</b>	—		—		—		—	
<b>Entlüfterventil, kpl.</b>	<b>Bleeder Valve Ass.</b>	3.3518-0900.2		3.3518-0900.2		3.3518-4200.2		3.3518-4200.2	
<b>Verbindungsrohr</b>	<b>Connecting Pipe</b>	13.8134-4802.1 li 13.8134-4801.2 re		13.8134-4802.1 li 13.8134-4801.2 re		—		—	
<b>Schraubstutzen</b>	<b>Adapter</b>	—		—		—		—	
<b>Ringstutzen</b>	<b>Fitting</b>	—		—		—		—	
<b>Hohlschraube</b>	<b>Connecting Bolt</b>	—		—		—		—	
<b>Dicht-Rep.-Satz</b>	<b>Gasket Kit</b>	13.0461-4801.2		13.0461-4801.2		13.0461-4801.2		13.0461-4801.2	
<b>Belag-Rep.-Satz</b>	<b>Set, Friction-Pad</b>	13.0461-4829.2		13.0461-4842.2		13.0461-4842.2		13.0461-4842.2	
		17,46 Ø		17,46 Ø		17,46 Ø		17,46 Ø	
<b>Radzyl. hinten, kpl.</b>	<b>Wheel Cyl. Ass. Rear</b>	3.3217-0602.3		3.3217-0602.3		3.3217-0602.3		3.3217-0602.3	
<b>Kolben</b>	<b>Piston</b>	3.3409-1702.2		3.3409-1702.2		3.3409-1702.2		3.3409-1702.2	
<b>Manschette</b>	<b>Cup</b>	3.3402-1701.1		3.3402-1701.1		3.3402-1701.1		3.3402-1701.1	
<b>Druckfeder, kpl.</b>	<b>Spring Assembly</b>	3.3416-0300.1		3.3416-0300.1		3.3416-0300.1		3.3416-0300.1	
<b>Füllstück</b>	<b>Cup Filler</b>	—		—		—		—	
<b>Schutzkappe</b>	<b>Boot</b>	3.3403-2400.1		3.3403-2400.1		3.3403-2400.1		3.3403-2400.1	
<b>Druckbolzen</b>	<b>Actuating Pin</b>	—		—		—		—	
<b>Entlüfterventil, kpl.</b>	<b>Bleeder Valve Ass.</b>	3.3518-0100.2		3.3518-0100.2		3.3518-0100.2		3.3518-0100.2	
<b>Schraubstutzen</b>	<b>Adapter</b>	—		—		—		—	
<b>Ringstutzen</b>	<b>Fitting</b>	—		—		—		—	
<b>Hohlschraube</b>	<b>Connecting Bolt</b>	—		—		—		—	
<b>Rep.-Satz ohne Kolben</b>	<b>Repair Kit w/o Piston</b>	3.0470-0317.2		3.0470-0317.2		3.0470-0317.2		3.0470-0317.2	
<b>Rep.-Satz mit Kolben</b>	<b>Repair Kit with Piston</b>	3.0401-0317.2		3.0401-0317.2		3.0401-0317.2		3.0401-0317.2	
<b>Zubehör</b>	<b>Equipment</b>	3.5234-0320.3 (2x)		3.5104-0400.3 (2x)		3.5104-0420.3 (2x)		3.5104-0420.3 (2x)	
<b>Bremsschlauch, vorn</b>	<b>Brake Hose, Front</b>	3.5104-0350.3 (1x)		3.5104-0350.3 (1x)		3.5104-0390.3 (1x)		3.5104-0390.3 (1x)	
<b>Bremsschlauch, hint.</b>	<b>Brake Hose, Rear</b>	3.3513-1000.1		3.3513-1000.1		—		—	
<b>Verteiler</b>	<b>Distrib. Connector</b>	—		—		—		—	
<b>Zwischenstück</b>	<b>Pipe Connector</b>	—		—		—		—	
<b>Bremskpl.</b>	<b>Brakes compl.</b>	Front, Left		Front, Right		Rear, Left		Rear, Right	
		Front, Right		Rear, Left		Rear, Right			

# FORD

Typ	Model	Taunus 20 MTS		Taunus 20 MTS		Taunus 20 MTS	
		2 l	Pkw	2 l	Pkw	2 l	Pkw
Baujahr	Year	1964 mit Bremsgerät T 51		1965-67 mit Bremsgerät T 51		1967/68 mit Bremsgerät T 51	
<b>Bremsgerät</b>	<b>Power Br. Unit</b>	3.6197-0900.4 ■	3.6197-0900.4 ■	3.6197-0900.4 ■	3.6197-0900.4 ■	3.6197-0900.4 ■	3.6197-0900.4 ■
<b>Hauptzylinder, kpl.</b>	<b>Master Cyl. Ass.</b>	3.3119-7402.3	3.3119-7402.3	3.3119-7402.3	3.3119-7402.3	3.2120-0904.3	3.2120-0904.3
<b>Boden- od. Kappenventil</b>	<b>Check Valve</b>	3.3318-1500.2	3.3318-1500.2	3.3318-1500.2	3.3318-1500.2	—	—
<b>Druckfeder, kpl.</b>	<b>Spring Assembly</b>	3.3315-7300.2	3.3315-7300.2	3.3315-7300.2	3.3315-7300.2	3.3316-0039.1 Prim. + 3.3316-0040.1 Sek. +	3.3316-0039.1 Prim. + 3.3316-0040.1 Sek. +
<b>Primärmanschette</b>	<b>Primary Cup</b>	3.3301-1914.1	3.3301-1914.1	3.3301-1914.1	3.3301-1914.1	3.3301-2021.1	3.3301-2021.1
<b>Kolben mit Füllscheibe</b>	<b>Piston w/Filling Disc</b>	3.3312-1923.1	3.3312-1923.1	3.3312-1923.1	3.3312-1923.1	3.3312-2026.2 Prim. 3.3312-2027.2 Sek.	3.3312-2026.2 Prim. 3.3312-2027.2 Sek.
<b>Sekundärmanschette</b>	<b>Secondary Cup</b>	3.3302-0005.1	3.3302-0005.1	3.3302-0005.1	3.3302-0005.1	3.3302-0005.1	3.3302-0005.1
<b>Anschlagscheibe</b>	<b>Stop Washer</b>	3.3319-4200.1	3.3319-4200.1	3.3319-4200.1	3.3319-4200.1	3.3319-4200.1	3.3319-4200.1
<b>Sicherungsfederring</b>	<b>Snap Ring</b>	42.2412-4400.1	42.2412-4400.1	42.2412-4400.1	42.2412-4400.1	42.2412-4400.1	42.2412-4400.1
<b>Schutzkappe</b>	<b>Boot</b>	—	—	—	—	—	—
<b>Kolbenstange</b>	<b>Push Rod</b>	—	—	—	—	—	—
<b>Bremslichtschalter</b>	<b>Stop-light Switch</b>	3.3526-0810.3	3.3526-0810.3	3.3526-0810.3	3.3526-0810.3	3.3526-0810.3 ●	3.3526-0810.3 ●
<b>Behälterverschraubung</b>	<b>Filler Cap</b>	3.3506-0600.2	3.3506-0600.2	3.3506-0600.2	3.3506-0600.2	3.3506-3403.2 ●	3.3506-3403.2 ●
<b>Rundschnurring</b>	<b>Rubber Gasket</b>	3.6197-0253.1	3.6197-0253.1	3.6197-0253.1	3.6197-0253.1	3.6197-0253.1	3.6197-0253.1
Einlaß	<b>Gummistopfen</b>	<b>Grommet</b>	3.3304-0700.1	3.3304-0700.1	3.3304-0700.1	3.3304-1000.1 ●	3.3304-1000.1 ●
	<b>Scheibe</b>	<b>Disc</b>	—	—	—	—	—
	<b>Sieb</b>	<b>Strainer</b>	—	—	—	—	—
Auslaß	<b>Ausgleichbehälter</b>	<b>Supply Tank</b>	3.3508-2101.3	3.3508-2101.3	3.3508-2101.3	3.3508-2300.1 ●	3.3508-2300.1 ●
	<b>Vordruckventil</b>	<b>Check Valve</b>	—	—	—	3.3560-1600.2 ●	3.3560-1600.2 ●
	<b>Ringstutzen</b>	<b>Fitting</b>	—	—	—	—	—
	<b>Hohlschraube</b>	<b>Connecting Bolt</b>	—	—	—	—	—
<b>Verschluß-Stopfen</b>	<b>Plug</b>	—	—	—	—	—	—
<b>Rep.-Satz</b>	<b>Repair Kit</b>	3.0370-2619.2	3.0370-2619.2	3.0370-2619.2	3.0370-2619.2	3.0370-1020.2	3.0370-1020.2
		M 48 Re	M 48 Ke	M 48 Ke	M 48 Ke	M 48 Ke	M 48 Ke
<b>Festsattel, kpl.</b>	<b>Caliper, cpl.</b>	13.2481-0901.3 li 13.2481-1001.3 re	13.2481-2307.3 li 13.2481-2407.3 re	13.2481-2307.3 li 13.2481-2407.3 re	13.2481-2307.3 li 13.2481-2407.3 re	13.2481-2307.3 li 13.2481-2407.3 re	13.2481-2307.3 li 13.2481-2407.3 re
<b>Kolben</b>	<b>Piston</b>	13.8110-4801.1	13.8110-4801.1	13.8110-4801.1	13.8110-4801.1	13.8110-4801.1	13.8110-4801.1
<b>Haltestift</b>	<b>Pad Retainer Pin</b>	13.8131-4802.1	13.8131-4201.2	13.8131-4201.2	13.8131-4201.2	13.8131-4201.2	13.8131-4201.2
<b>Zwischenplatte</b>	<b>Intermediate Plate</b>	—	—	—	—	—	—
<b>Entlüfterventil, kpl.</b>	<b>Bleeder Valve Ass.</b>	3.3518-0900.2	3.3518-4200.2	3.3518-4200.2	3.3518-4200.2	3.3518-4200.2	3.3518-4200.2
<b>Verbindungsrohr</b>	<b>Connecting Pipe</b>	13.8134-4802.2 li 13.8134-4801.2 re	—	—	—	—	—
<b>Schraubstutzen</b>	<b>Adapter</b>	—	—	—	—	—	—
<b>Ringstutzen</b>	<b>Fitting</b>	—	—	—	—	—	—
<b>Hohlschraube</b>	<b>Connecting Bolt</b>	—	—	—	—	—	—
<b>Dicht-Rep.-Satz</b>	<b>Gasket Kit</b>	13.0441-4801.2	13.0441-4801.2	13.0441-4801.2	13.0441-4801.2	13.0441-4801.2	13.0441-4801.2
<b>Belag-Rep.-Satz</b>	<b>Set, Friction-Pad</b>	13.0461-4842.2	13.0461-4842.2	13.0461-4842.2	13.0461-4842.2	13.0461-4842.2	13.0461-4842.2
		17,46 Ø	17,46 Ø	17,46 Ø	17,46 Ø	17,46 Ø	17,46 Ø
<b>Radzyl. hinten, kpl.</b>	<b>Wheel Cyl. Ass. Rear</b>	3.3217-0602.3	3.3217-0602.3	3.3217-0602.3	3.3217-0602.3	3.3217-0602.3	3.3217-0602.3
<b>Kolben</b>	<b>Piston</b>	3.3409-1702.2	3.3409-1702.2	3.3409-1702.2	3.3409-1702.2	3.3409-1702.2	3.3409-1702.2
<b>Manschette</b>	<b>Cup</b>	3.3402-1701.1	3.3402-1701.1	3.3402-1701.1	3.3402-1701.1	3.3402-1701.1	3.3402-1701.1
<b>Druckfeder, kpl.</b>	<b>Spring Assembly</b>	3.3416-0300.1	3.3416-0300.1	3.3416-0300.1	3.3416-0300.1	3.3416-0300.1	3.3416-0300.1
<b>Füllstück</b>	<b>Cup Filler</b>	—	—	—	—	—	—
<b>Schutzkappe</b>	<b>Boot</b>	3.3403-2400.1	3.3403-2400.1	3.3403-2400.1	3.3403-2400.1	3.3403-2400.1	3.3403-2400.1
<b>Druckbolzen</b>	<b>Actuating Pin</b>	—	—	—	—	—	—
<b>Entlüfterventil, kpl.</b>	<b>Bleeder Valve Ass.</b>	3.3518-0100.2	3.3518-0100.2	3.3518-0100.2	3.3518-0100.2	3.3518-0100.2	3.3518-0100.2
<b>Schraubstutzen</b>	<b>Adapter</b>	—	—	—	—	—	—
<b>Ringstutzen</b>	<b>Fitting</b>	—	—	—	—	—	—
<b>Hohlschraube</b>	<b>Connecting Bolt</b>	—	—	—	—	—	—
<b>Rep.-Satz ohne Kolben</b>	<b>Repair Kit w/o Piston</b>	3.0470-0317.2	3.0470-0317.2	3.0470-0317.2	3.0470-0317.2	3.0470-0317.2	3.0470-0317.2
<b>Rep.-Satz mit Kolben?</b>	<b>Repair Kit with Piston</b>	3.0401-0317.2	3.0401-0317.2	3.0401-0317.2	3.0401-0317.2	3.0401-0317.2	3.0401-0317.2
Zubehör	<b>Bremsschlauch, vorn</b>	<b>Brake Hose, Front</b>	3.5104-0420.3 (2x)	3.5104-0420.3 (2x)	3.5104-0420.3 (2x)	3.5104-0420.3 (2x)	3.5104-0420.3 (2x)
	<b>Bremsschlauch, hint.</b>	<b>Brake Hose, Rear</b>	3.5104-0400.2 (1x)	3.5104-0390.3 (1x)	3.5104-0390.3 (1x)	3.5104-0390.3 (1x)	3.5104-0390.3 (1x)
	<b>Verteiler</b>	<b>Distrib. Connector</b>	—	—	—	—	—
	<b>Zwischenstück</b>	<b>Pipe Connector</b>	—	—	—	—	—
Bremskpl.	<b>Vorderrad, links</b>	<b>Front, Left</b>	—	—	—	—	—
	<b>Vorderrad, rechts</b>	<b>Front, Right</b>	—	—	—	—	—
	<b>Hinterrad, links</b>	<b>Rear, Left</b>	—	—	—	—	—
	<b>Hinterrad, rechts</b>	<b>Rear, Right</b>	—	—	—	—	—

■ Einzelteile zum Bremsgerät T 51 siehe Seite 221; For details on Power Br. Unit see Page 221 + Federteller 3.3317-7500.1

Typ	Model	Taunus 20 MTS		Taunus 17 M		Taunus 20 MTS	
		2 l	Pkw 1965-67	20 M	Pkw 1967/68	2 l	Pkw 1967/68
Baujahr	Year	mit Bremsgerät T 50/29/10		mit Bremsgerät T 51		mit Bremsgerät T 51	
		RL	RHD	RL	RHD	RL	RHD
<b>Bremsgerät</b>	<b>Power Br. Unit</b>	3.6199-3803.4 □		3.6120-0400.4 ■		3.6140-0200.4 ■	
<b>Hauptzylinder, kpl.</b>	<b>Master Cyl. Ass.</b>	3.3119-7851.3		3.2120-0904.3		3.2120-0904.3	
<b>Boden- od. Kappenventil</b>	<b>Check Valve</b>	3.3318-2900.2		—		—	
<b>Druckfeder, kpl.</b>	<b>Spring Assembly</b>	3.3315-7300.2		3.3316-0039.1 Prim.+ 3.3316-0040.1 Sek. +		3.3316-0039.1 Prim.+ 3.3316-0040.1 Sek. +	
<b>Primärmanschette</b>	<b>Primary Cup</b>	3.3301-1914.1		3.3301-2021.1		3.3301-2021.1	
<b>Kolben mit Füllscheibe</b>	<b>Piston w/Filling Disc</b>	3.3311-1936.2		3.3312-2026.2 Prim. 3.3312-2027.2 Sek.		3.3312-2026.2 Prim. 3.3312-2027.2 Sek.	
<b>Sekundärmanschette</b>	<b>Secondary Cup</b>	3.3402-1905.1		3.3302-0005.1		3.3302-0005.1	
<b>Anschlagscheibe</b>	<b>Stop Washer</b>	3.3319-0300.1		3.3319-4200.1		3.3319-4200.1	
<b>Sicherungsfederring</b>	<b>Snap Ring</b>	3.3320-0900.1		42.2412-4400.1		42.2412-4400.1	
<b>Schutzkappe</b>	<b>Boot</b>	3.3303-1200.1		—		—	
<b>Kolbenstange</b>	<b>Push Rod</b>	—		—		—	
<b>Bremslichtschalter</b>	<b>Stop-light Switch</b>	3.3526-0810.3		3.3526-0810.3 ●		3.3526-0810.3 ●	
<b>Behälterverschraubung</b>	<b>Filler Cap</b>	3.3506-0600.2		3.3506-3403.2 ●		3.3506-3403.2 ●	
<b>Rundschnurring</b>	<b>Rubber Gasket</b>	—		3.6197-0253.1		3.6197-0253.1	
<b>Einlaß</b>	<b>Gummistopfen</b>	—		3.3304-1000.1 ●		3.3304-1000.1 ●	
	<b>Scheibe</b>	Inlet Grommet	—	—		—	
	<b>Sieb</b>	Inlet Strainer	—	—		—	
<b>Ausgleichbehälter</b>	<b>Supply Tank</b>	3.3508-0403.3		3.3508-5200.1 ●		3.3508-5200.1 ●	
<b>Auslaß</b>	<b>Vordruckventil</b>	—		3.3560-1600.2 ●		3.3560-1600.2 ●	
	<b>Ringstutzen</b>	Outlet Check Valve	—	—		—	
	<b>Hohlschraube</b>	Outlet Fitting	—	—		—	
	<b>Verschluß-Stopfen</b>	Outlet Connecting Bolt	—	—		—	
<b>Rep.-Satz</b>	<b>Repair Kit</b>	3.0370-2919.2		3.0370-1020.2		3.0370-1020.2	
<b>Festsattel, kpl.</b>	<b>Caliper, cpl.</b>	M 48 Ke 13.2481-2307.3 li 13.2481-2407.3 re		M 48 Ke 13.2481-2307.3 li 13.2481-2407.3 re		M 48 Ke 13.2481-2307.3 li 13.2481-2407.3 re	
<b>Kolben</b>	<b>Piston</b>	13.8110 4801.1		13.8110 4801.1		13.8110-4801.1	
<b>Haltestift</b>	<b>Pad Retainer Pin</b>	13.8131-4201.2		13.8131-4201.2		13.8131-4201.2	
<b>Zwischenplatte</b>	<b>Intermediate Plate</b>	—		—		—	
<b>Entlüfterventil, kpl.</b>	<b>Bleeder Valve Ass.</b>	3.3518-4200.2		3.3518-4200.2		3.3518-4200.2	
<b>Verbindungsrohr</b>	<b>Connecting Pipe</b>	—		—		—	
<b>Schraubstutzen</b>	<b>Adapler</b>	—		—		—	
<b>Ringstutzen</b>	<b>Fitting</b>	—		—		—	
<b>Hohlschraube</b>	<b>Connecting Bolt</b>	—		—		—	
<b>Dicht-Rep.-Satz</b>	<b>Gasket Kit</b>	13.0441-4801.2		13.0441-4801.2		13.0441-4801.2	
<b>Belag-Rep.-Satz</b>	<b>Set, Friction-Pad</b>	13.0461-4842.2		13.0461-4842.2		13.0461-4842.2	
<b>Radzyl. hinten, kpl.</b>	<b>Wheel Cyl. Ass. Rear</b>	17,46 Ø 3.3217-0602.3		17,46 Ø 3.3217-0602.3		17,46 Ø 3.3217-0602.3	
<b>Kolben</b>	<b>Piston</b>	3.3409-1702.2		3.3409-1702.2		3.3409-1702.2	
<b>Manschette</b>	<b>Cup</b>	3.3402-1701.1		3.3402-1701.1		3.3402-1701.1	
<b>Druckfeder, kpl.</b>	<b>Spring Assembly</b>	3.3416-0300.1		3.3416-0300.1		3.3416-0300.1	
<b>Füllstück</b>	<b>Cup Filler</b>	—		—		—	
<b>Schutzkappe</b>	<b>Boot</b>	3.3403-2400.1		3.3403-2400.1		3.3403-2400.1	
<b>Druckbolzen</b>	<b>Actuating Pin</b>	—		—		—	
<b>Entlüfterventil, kpl.</b>	<b>Bleeder Valve Ass.</b>	3.3518-0100.2		3.3518-0100.2		3.3518-0100.2	
<b>Schraubstutzen</b>	<b>Adapler</b>	—		—		—	
<b>Ringstutzen</b>	<b>Fitting</b>	—		—		—	
<b>Hohlschraube</b>	<b>Connecting Bolt</b>	—		—		—	
<b>Rep.-Satz ohne Kolben</b>	<b>Repair Kit w/o Piston</b>	3.0470-0317.2		3.0470-0317.2		3.0470-0317.2	
<b>Rep.-Satz mit Kolben</b>	<b>Repair Kit with Piston</b>	3.0401-0317.2		3.0401-0317.2		3.0401-0317.2	
<b>Zubehör</b>	<b>Bremsschlauch, vorn</b>	<b>Brake Hose, Front</b>	3.5104-0420.3 (2x)	3.5104-0420.3 (2x)		3.5104-0420.3 (2x)	
	<b>Bremsschlauch, hint.</b>	<b>Brake Hose, Rear</b>	3.5104-0390.3 (1x)	3.5104-0390.3 (1x)		3.5104-0390.3 (1x)	
	<b>Verteiler</b>	<b>Distrib. Connector</b>	—	—		—	
	<b>Zwischenstück</b>	<b>Pipe Connector</b>	—	—		—	
<b>Bremse kpl.</b>	<b>Vorderrad, links</b>	<b>Front, Left</b>	—	—		—	
	<b>Vorderrad, rechts</b>	<b>Front, Right</b>	—	—		—	
	<b>Hinterrad, links</b>	<b>Rear, Left</b>	—	—		—	
	<b>Hinterrad, rechts</b>	<b>Rear, Right</b>	—	—		—	

□ Einzelteile zum Bremsgerät T 50/29 siehe Seite 220; For details on Power Br. Unit T 50/29 see Page 220  
 ■ Einzelteile zum Bremsgerät T 51 siehe Seite 221; For details on Power Br. Unit T 51 see Page 221 + Federteller 3.3317-7500.1

# FORD

Typ Baujahr	Model Year	Taunus 17 M Turnier 1,5/1,7 l 1962/63		Taunus 17 M Turnier 1,5/1,7 l 1964		Taunus 17 M Taunus 20 M Turnier 1,5/1,7/2 l 1965-67		Taunus 17 M Taunus 20 M Turnier 1,7/2 l 1967/68 mit Bremsgerät T 51	
			20,64 Ø		19,05 Ø		17,46 Ø		3.6197-3100.4 ■
Hauptzylinder, kpl.	Master Cyl. Ass.	3.3120-0852.3		3.3119-6901.3		3.3117-1301.3		3.2120-0904.3	
Boden- od. Kappenventil	Check Valve	3.3318-2900.2		3.3318-1500.2		3.3318-2300.2		—	
Druckfeder, kpl.	Spring Assembly	3.3315-7100.2		3.3315-7300.2		3.3315-7900.2		3.3316-0039.1 Prim. + 3.3316-0040.1 Sek. +	
Primärmanschette	Primary Cup	3.3301-2002.1		3.3301-1914.1		3.3301-1701.1		3.3301-2021.1	
Kolben mit Füllscheibe	Piston w/Filling Disc	3.3310-2001.2		3.3311-1936.2		3.3311-1732.2		3.3312-2026.2 Prim. 3.3312-2027.2 Sek.	
Sekundärmanschette	Secondary Cup	3.3402-2001.1		3.3402-1905.1		3.3402-1701.1		3.3302-0005.1	
Anschlagscheibe	Stop Washer	3.3319-0300.1		3.3319-0300.1		3.3319-0300.1		3.3319-4200.1	
Sicherungsfederring	Snap Ring	3.3320-0900.1		3.3320-0900.1		3.3320-0900.1		62.2412-4400.1	
Schutzkappe	Boot	3.3303-1200.1		3.3303-1200.1		3.3303-1200.1		—	
Kolbenstange	Push Rod	—		—		—		—	
Entlüfterventil, kpl.	Bleeder Valve Ass.	—		—		—		3.3526-0810.3 ●	
Behälterverschraubung	Filler Cap	3.3506-0600.2		3.3506-0600.2		3.3506-0600.2		3.3506-3403.2 ●	
Bremslichtschalter	Stop-light Switch	3.3526-0810.3		3.3526-0810.3		3.3526-0810.3		3.6197-0253.1	
Einlaß	Schraubstutzen	Adapter	—	—		—		3.3304-1000.1 ●	
	Ringstutzen	Fitting	—	—		—		—	
	Hohlschraube	Connecting Bolt	—	—		—		—	
	Ausgleichbehälter	Supply Tank	3.3508-0403.3	3.3508-0403.3	3.3508-0403.3	3.3508-0403.3	3.3508-2300.1 ●		
Auslaß	Schraubstutzen	Adapter	—	—		—		3.3560-1600.2 ●	
	Ringstutzen	Fitting	—	—		—		—	
	Hohlschraube	Connecting Bolt	—	—		—		—	
	Verschluß-Stopfen	Plug	—	—		—		—	
Rep.-Satz	Repair Kit	3.0370-0320.2	3.0370-2119.2	3.0370-0317.2	3.0370-1020.2				
		S 2/48	M 48 Re	M 48 Ke	M 48 Ke				
Festsattel, kpl.	Caliper, cpl.	13.2481-0202.3 li 13.2481-0202.3 re	13.2481-0901.3 li 13.2481-1001.3 re	13.2481-2307.3 li 13.2481-2407.3 re	13.2481-2307.3 li 13.2481-2407.3 re				
Kolben	Piston	13.8110-4801.1	13.8110-4801.1	13.8110-4801.1	13.8110-4801.1				
Haltestift	Pad Retainer Pin	13.8131-4802.1	13.8131-4802.1	13.8131-4201.2	13.8131-4201.2				
Zwischenplatte	Intermediate Plate	—	—	—	—				
Entlüfterventil, kpl.	Bleeder Valve Ass.	3.3518-0900.2	3.3518-0900.2	3.3518-4200.2	3.3518-4200.2				
Verbindungsrohr	Connecting Pipe	13.8134-4802.2 li 13.8134-4801.2 re	13.8134-4802.2 li 13.8134-4801.2 re	—	—				
Schraubstutzen	Adapter	—	—	—	—				
Ringstutzen	Fitting	—	—	—	—				
Hohlschraube	Connecting Bolt	—	—	—	—				
Dicht-Rep.-Satz	Gasket Kit	13.0441-4801.2	13.0441-4801.2	13.0441-4801.2	13.0441-4801.2				
Belag-Rep.-Satz	Set, Friction-Pad	13.0461-4829.2	13.0461-4842.2	13.0461-4842.2	13.0461-4842.2				
		19,05 Ø	19,05 Ø	17,46 Ø	17,46 Ø				
Radzyl. hinten, kpl.	Wheel Cyl. Ass. Rear	3.3219-2102.3	3.3219-2102.3	3.3217-0602.3	3.3217-0602.3				
Kolben	Piston	3.3409-1901.2	3.3409-1901.2	3.3409-1702.2	3.3409-1702.2				
Manschette	Cup	3.3402-1901.1	3.3402-1901.1	3.3402-1701.1	3.3402-1701.1				
Druckfeder, kpl.	Spring Assembly	3.3416-0300.1	3.3416-0300.1	3.3416-0300.1	3.3416-0300.1				
Füllstück	Cup Filler	—	—	—	—				
Schutzkappe	Boot	3.3403-2400.1	3.3403-2400.1	3.3403-2400.1	3.3403-2400.1				
Druckbolzen	Actuating Pin	—	—	—	—				
Entlüfterventil, kpl.	Bleeder Valve Ass.	3.3518-0100.2	3.3518-0100.2	3.3518-0100.2	3.3518-0100.2				
Schraubstutzen	Adapter	—	—	—	—				
Ringstutzen	Fitting	—	—	—	—				
Hohlschraube	Connecting Bolt	—	—	—	—				
Rep.-Satz ohne Kolben	Repair Kit w/o Piston	3.0470-1219.2	3.0470-1219.2	3.0470-0317.2	3.0470-0317.2				
Rep.-Satz mit Kolben	Repair Kit with Piston	3.0401-1219.2	3.0401-1219.2	3.0401-0317.2	3.0401-0317.2				
Zubehör	Bremsschlauch, vorn	Brake Hose, Front	3.5204-0320.3 (2x)	3.5104-0400.3 (2x)	3.5104-0420.3 (2x)	3.5104-0420.3 (2x)			
	Bremsschlauch, hint.	Brake Hose, Rear	3.5104-0350.3 (1x)	3.5104-0350.3 (1x)	3.5104-0390.3 (1x)	3.5104-0390.3 (1x)			
	Verteiler	Distrib. Connector	3.3513-1000.1 (2x)	3.3513-1000.1 (2x)	—	—			
	Vordruckventil	Check Valve	3.3560-0700.2*	3.3560-0700.2*	—	—			
	Nachstellvorrichtung	Brake Adjuster	—	—	—	—			
Bremsen kpl.	Vorderrad, links	Front, Left	—	—	—	—			
	Vorderrad, rechts	Front, Right	—	—	—	—			
	Hinterrad, links	Rear, Left	—	—	—	—			
	Hinterrad, rechts	Rear, Right	—	—	—	—			

■ Einzelteile zum Bremsgerät T 51 siehe Seite 221; For details on Power Br. Unit T 51 see Page 221  
+ Federteller 3.3317-7500.1 \* am Verteiler, vorn

# FORD

Typ Baujahr	Model Year	Transit	Lkw	Transit	Lkw	Transit	Bus
		603, 900, 1100 1300, 1500, 1750 1966		600, 900, 1100 1966		900 (Panorama) 1100 (Panorama) 1300 1966	
				mit Bremsgerät T 50/29/10			
<b>Bremsgerät</b>	<b>Power Br. Unit</b>	19,05 Ø		3.6199-3805.4■		20,64 Ø	
<b>Hauptzylinder, kpl.</b>	<b>Master Cyl. Ass.</b>	3.3119-7602.3		3.3122-3401.3		3.2120-0201.3	
<b>Boden- od. Kappenventil</b>	<b>Check Valve</b>	3.3318-1500.2		3.3318-1600.2		—	
<b>Druckfeder, kpl.</b>	<b>Spring Assembly</b>	3.3315-7300.2		3.3315-2300.2		3.3316-0039.1 Prim. + 3.3316-0040.1 Sek. +	
<b>Primärmanschette</b>	<b>Primary Cup</b>	3.3301-1914.1		3.3301-2201.1		3.3301-2021.1	
<b>Kolben mit Füllscheibe</b>	<b>Piston w/Filling Disc</b>	3.3311-1932.2		3.3311-2233.2		3.3312-2024.1 Prim. ▽ 3.3312-2025.1 Sek. ▽	
<b>Sekundärmanschette</b>	<b>Secondary Cup</b>	3.3402-1905.1		3.3402-2201.1		3.3402-2001.1	
<b>Anschlagscheibe</b>	<b>Stop Washer</b>	3.3319-2200.1		3.3319-4900.1		3.3319-4900.1	
<b>Sicherungsfederring</b>	<b>Snap Ring</b>	3.3320-0300.1		3.3320-2300.1		3.3320-2300.1	
<b>Schutzkappe</b>	<b>Boot</b>	3.3303-9200.1		3.3303-9200.1		3.3303-9200.1	
<b>Kolbenstange</b>	<b>Push Rod</b>	—		—		—	
<b>Entlüfterventil, kpl.</b>	<b>Bleeder Valve Ass.</b>	—		—		—	
<b>Behälterverschraubung</b>	<b>Filler Cap</b>	3.3506-0600.2●		3.3506-0600.2●		3.3506-0600.2●	
<b>Bremslichtschalter</b>	<b>Stop-light Switch</b>	3.3526-0810.3		3.3526-0810.3		3.3526-0810.3 (2x)	
<b>Einlaß</b>	<b>Gummistopfen</b>	<b>Grammet</b>	3.3304-0700.1	3.3304-0700.1		3.3304-0700.1 (2x)	
	<b>Scheibe</b>	<b>Disc</b>	3.3530-6900.1	3.3530-6900.1		3.3530-6900.1 (2x)	
	<b>Sieb</b>	<b>Strainer</b>	—	—		—	
<b>Ausgleichbehälter</b>	<b>Supply Tank</b>	3.3508-0261.3●		3.3508-0261.3●		3.3509-0221.3●	
<b>Auslaß</b>	<b>Vordruckventil</b>	<b>Check Valve</b>	—	—		3.3560-1600.2 (3x)	
	<b>Ringstutzen</b>	<b>Fitting</b>	—	—		—	
	<b>Hohlschraube</b>	<b>Connecting Bolt</b>	—	—		—	
	<b>Verschuß-Stopfen</b>	<b>Plug</b>	—	—		—	
<b>Rep.-Satz</b>	<b>Repair Kit</b>	3.0370-3219.2		3.0370-2922.2		3.0370-0620.2	
<b>Radzyl. vorn, kpl. Wheel Cyl. Ass. Front</b>							
<b>Kolben</b>	<b>Piston</b>						
<b>Manschette</b>	<b>Cup</b>						
<b>Druckfeder, kpl.</b>	<b>Spring Assembly</b>						
<b>Füllstück</b>	<b>Cup Filler</b>						
<b>Schutzkappe</b>	<b>Boot</b>						
<b>Druckbolzen</b>	<b>Actuating Pin</b>						
<b>Entlüfterventil, kpl.</b>	<b>Bleeder Valve Ass.</b>						
<b>Schraubstutzen</b>	<b>Adapler</b>						
<b>Ringstutzen</b>	<b>Fitting</b>						
<b>Hohlschraube</b>	<b>Connecting Bolt</b>						
<b>Rep.-Satz ohne Kolben</b>	<b>Repair Kit w/o Piston</b>						
<b>Rep.-Satz mit Kolben</b>	<b>Repair Kit with Piston</b>						
<b>Radzyl. hinten, kpl. Wheel Cyl. Ass. Rear</b>							
<b>Kolben</b>	<b>Piston</b>						
<b>Manschette</b>	<b>Cup</b>						
<b>Druckfeder, kpl.</b>	<b>Spring Assembly</b>						
<b>Füllstück</b>	<b>Cup Filler</b>						
<b>Schutzkappe</b>	<b>Boot</b>						
<b>Druckbolzen</b>	<b>Actuating Pin</b>						
<b>Entlüfterventil, kpl.</b>	<b>Bleeder Valve Ass.</b>						
<b>Schraubstutzen</b>	<b>Adapler</b>						
<b>Ringstutzen</b>	<b>Fitting</b>						
<b>Hohlschraube</b>	<b>Connecting Bolt</b>						
<b>Rep.-Satz ohne Kolben</b>	<b>Repair Kit w/o Piston</b>						
<b>Rep.-Satz mit Kolben</b>	<b>Repair Kit with Piston</b>						
<b>Zubehör</b>	<b>Bremsschlauch, vorn</b>	<b>Brake Hose, Front</b>	3.5124-0453.3 (2x)	3.5124-0453.3 (2x)		3.5124-0453.3 (2x)	
	<b>Bremsschlauch, hint.</b>	<b>Brake Hose, Rear</b>	3.5104-0540.3 (1x)	3.5104-0540.3 (1x)		3.5104-0540.3 (1x)	
	<b>Verteiler</b>	<b>Distrib. Connector</b>	—	—		—	
	<b>Zwischenstück</b>	<b>Pipe Connector</b>	—	3.3511-0800.1		—	
<b>Nachstellvorrichtung</b>	<b>Brake Adjuster</b>	—	—		—		
<b>Bremse kpl.</b>	<b>Vorderrad, links</b>	<b>Front, Left</b>					
	<b>Vorderrad, rechts</b>	<b>Front, Right</b>					
	<b>Hinterrad, links</b>	<b>Rear, Left</b>					
	<b>Hinterrad, rechts</b>	<b>Rear, Right</b>					

# FORD

Typ Baujahr	Model Year	FK 1000	FK 1000	Transit 1500 1,7 l	2,8-l-Lkw 1963/64	FK 3000	FK 3500	FK 4000
		1,2 l 1955-58 FK 1000/1,5 1,5 l 1955-58 Kombi, Bus, Lkw	1,2-1,5 l 1959-65 FK 1250 1,5 l 1959-65 Kombi, Bus, Lkw Transit ab V. 61			1953-55	1953-55	1953-55
		22,2 Ø	22,2 Ø	25,4 Ø		31,75 Ø		
Hauptzylinder, kpl.	Master Cyl. Ass.	3.3122-0601.3	3.3122-0607.3	3.3125-1909.3		3.3131-0201.3		
Boden- od. Kappenventil	Check Valve	3.3318-1600.2	3.3318-1600.2	3.3318-0800.2		3.3318-0600.2		
Druckfeder, kpl.	Spring Assembly	3.3315-2300.2	3.3315-2300.2	3.3315-0200.2		3.3315-0800.2		
Primärmanschette	Primary Cup	3.3301-2201.1	3.3301-2201.1	3.3301-2501.1		3.3301-3132.1		
Kolben mit Füllscheibe	Piston w/Filling Disc	3.3311-2232.2	3.3311-2232.2	3.3311-2531.2		3.3310-3101.2		
Sekundärmanschette	Secondary Cup	3.3402-2201.1	3.3402-2201.1	3.3402-2501.1		3.3302-3101.1		
Anschlagscheibe	Stop Washer	3.3319-0400.1	3.3319-0400.1	3.3319-0400.1		3.3319-2100.1		
Sicherungsfederring	Snap Ring	3.3320-0900.1	3.3320-0900.1	3.3320-0900.1		3.3320-1200.1		
Schutzkappe	Boot	3.3303-0400.1	3.3303-0400.1	3.3303-0400.1		3.3303-0700.1		
Kolbenstange	Push Rod	—	—	—		—		
Entlüfterventil, kpl.	Bleeder Valve Ass.	—	—	—		—		
Behälterverschraubung	Filler Cap	3.3328-0200.2	3.3328-0200.2	3.3328-0200.2		3.3328-0101.2		
Bremslichtschalter	Stop-light Switch	3.3526-0110.2	3.3526-0810.3	3.3526-0810.3		3.3526-0110.3		
Einlaß	Schraubstutzen	Adapter	—	—		—		
	Ringstutzen	Fitting	—	—		—		
	Hohlschraube	Connec'ing Bolt	—	—		—		
	Ausgleichbehälter	Supply Tank	—	—		—		
Auslaß	Schraubstutzen	Adapter	—	—		—		
	Ringstutzen	Fitting	—	—		3.3524-0200.1 ●		
	Hohlschraube	Connecting Bolt	—	—		3.3520-1200.1 ●		
	Verschluß-Stopfen	Plug	—	—		—		
Rep.-Satz	Repair Kit	3.0370-0622.2	3.0370-0622.2	3.0370-0525.2		3.0370-0131.2		
		28,57 Ø	28,57 Ø	31,75 Ø		31,75 Ø		
Radzyl. vorn, kpl.	Wheel Cyl. Ass. Front	3.3228-0201.3	3.3228-0201.3	3.3231-0601.3		3.3231-0207.3		
Kolben	Piston	3.3410-2801.1	3.3410-2801.1	3.3412-3102.2		3.3412-3101.2		
Manschette	Cup	3.3401-2801.1	3.3401-2801.1	3.3401-3101.1		3.3401-3101.1		
Druckfeder, kpl.	Spring Assembly	3.3416-1600.1	3.3416-1600.1	—		3.3419-0600.2		
Füllstück	Cup Filler	—	—	3.3418-1900.1		—		
Schutzkappe	Boot	3.3403-1500.1	3.3403-1500.1	3.3403-2500.1		3.3403-2500.1		
Druckbolzen	Actuating Pin	3.3425-1233.1	3.3425-1233.1	—		—		
Entlüfterventil, kpl.	Bleeder Valve Ass.	3.3518-0600.2	3.3518-0600.2	3.3518-0600.2		3.3518-0600.2		
Schraubstutzen	Adapter	3.3520-0800.1 ●	3.3510-0800.1 ●	41.1021-1013.1 +		3.3510-0800.1		
Ringstutzen	Fitting	—	—	—		—		
Hohlschraube	Connecting Bolt	—	—	—		—		
Rep.-Satz ohne Kolben	Repair Kit w/o Piston	3.0470-1028.2	3.0470-1028.2	3.0470-0831.2		3.0470-0831.2		
Rep.-Satz mit Kolben	Repair Kit with Piston	3.0401-1028.2	3.0401-1028.2	3.0402-0831.2		3.0401-0831.2		
		25,4 Ø	25,4 Ø	22,2 Ø vorn:	22,2 Ø hinten:	38,1 Ø		
Radzyl. hinten, kpl.	Wheel Cyl. Ass. Rear	3.3225-0305.3	3.3225-0304.3	3.2722-0601.3 li 3.2722-0701.3 re	3.2722-0801.3 li 3.2722-0901.3 re	3.3238-0101.3		
Kolben	Piston	3.3410-2501.1	3.3410-2501.1	3.3412-2202.2	3.3411-2202.2	3.3412-3801.2		
Manschette	Cup	3.3401-2501.1	3.3401-2501.1	3.3401-2201.1	3.3401-2201.1	3.3401-3801.1		
Druckfeder, kpl.	Spring Assembly	3.3419-0200.2	3.3419-0200.2	3.3420-5200.2	3.3420-5200.2	3.3419-0800.2		
Füllstück	Cup Filler	—	—	3.3418-0800.1	3.3418-0800.1	—		
Schutzkappe	Boot	3.3403-0400.1	3.3403-0400.1	3.3403-6900.1	3.3403-6900.1	3.3403-0100.1		
Druckbolzen	Actuating Pin	3.3425-1234.1	3.3425-1234.1	—	—	—		
Entlüfterventil, kpl.	Bleeder Valve Ass.	3.3518-0600.2	3.3518-0600.2	3.3518-0200.2	3.3518-0200.2	3.3518-0600.2		
Schraubstutzen	Adapter	—	3.3510-0800.1	—	—	—		
Ringstutzen	Fitting	3.3521-0600.1	—	—	—	3.3521-1500.1 ●		
Hohlschraube	Connecting Bolt	3.3520-2900.1	—	—	—	3.3520-2100.1 ●		
Rep.-Satz ohne Kolben	Repair Kit w/o Piston	3.0470-0525.2	3.0470-0525.2	3.0470-2122.2	3.0470-2122.2	3.0470-0738.2		
Rep.-Satz mit Kolben	Repair Kit with Piston	3.0401-0525.2	3.0401-0525.2	3.0401-2122.2	3.0401-2122.2	3.0401-0738.2		
Zubehör	Bremsschlauch, vorn	Brake Hose, Front	3.5103-0320.3 (2x)	3.5103-0320.3 (2x)	3.5103-0320.3 (2x)	3.5103-0470.3 (2x)		
	Bremsschlauch, hint.	Brake Hose, Rear	3.5103-0420.3 (1x)	3.5103-0420.3 (1x)	3.5103-0440.3 (1x)	3.5103-0470.3 (1x)		
	Verteiler	Distrib. Connector	3.3513-0300.1	3.3513-0300.1	—	3.3513-0100.2		
	Zwischenstück	Pipe Connector	—	—	—	3.3513-0101.2*		
Bremsen kpl.	Nachstellvorrichtung	Brake Adjuster	—	—	—	—		
	Vorderrad, links	Front, Left	—	—	3.3628-9900.3 Sim	—		
	Vorderrad, rechts	Front, Right	—	—	3.3628-9800.3 Sim	—		
	Hinterrad, links	Rear, Left	—	—	—	—		
Hinterrad, rechts	Rear, Right	—	—	—	—			

+ Sechskantschraube \* bei FK 4000 mit Doppelachse



# FORD

1953-55  
1953-55  
1953-55

Typ	Model	FK 2500		FK 3500		FK 4500	
		2,3 l	2 1/2-l-Lkw 1956-60	4,2 l	3 1/2-l-Lkw 1956-60	4,2 l	4 1/2-l-Lkw 1956/57
Baujahr	Year					FK 4500 A 4,2 l (mit Druckluftunterstützung) Air-pow. M. C.	
			28,57 Ø		31,75 Ø	Pedal-Hz. 31,75 Ø	31,75 Ø
Hauptzylinder, kpl.	Master Cyl. Ass.	3.3128-0101.3		3.3131-0201.3		3.3131-0201.3	3.3131-0501.3
Boden- od. Kappenventil	Check Valve	3.3318-0800.2		3.3318-0600.2		3.3318-0600.2	3.3318-0401.2
Druckfeder, kpl.	Spring Assembly	3.3315-0400.2		3.3315-0800.2		3.3315-0800.2	3.3315-0700.2
Druckfeder für Ventil	Valve Spring	—		—		—	3.3316-0800.1
Primärmanschette	Primary Cup	3.3301-2801.1		3.3301-3132.1		3.3301-3132.1	3.3301-3132.1
Kolben mit Füllscheibe	Piston w/Filling Disc	3.3311-2831.2		3.3310-3101.2		3.3310-3101.2	3.3310-3111.2
Sekundärmanschette	Secondary Cup	3.3402-2801.1		3.3302-3101.1		3.3302-3101.1	3.3302-3101.1
Anschlagscheibe	Stop Washer	3.3319-0800.1		3.3319-2100.1		3.3319-2100.1	3.3319-2100.1
Sicherungsfederring	Snap Ring	42.2412-5100.1		3.3320-1200.1		3.3320-1200.1	3.3320-1200.1
Schutzkappe	Boot	3.3303-0600.1		3.3303-0700.1		3.3303-0700.1	—
Kolbenstange	Push Rod	—		—		—	—
Entlüfterventil, kpl.	Bleeder Valve Ass.	—		—		—	3.3518-0500.2
Behälterverschraubung	Filler Cap	3.3328-0101.2		3.3328-0101.2		3.3328-0101.2	3.3328-0102.2
Bremslichtschalter	Stop-light Switch	3.3526-0110.3		3.3526-0110.3		3.3526-0110.3	—
Einbaß	Schraubstutzen	Adapter	—	—		—	—
	Ringstutzen	Fitting	—	—		—	—
	Hohlschraube	Connecting Bolt	—	—		—	—
	Ausgleichbehälter	Supply Tank	—	—		—	—
Ausbaß	Schraubstutzen	Adapter	—	—		—	—
	Ringstutzen	Fitting	3.3522-1100.1	3.3522-1100.1		3.3522-1100.1	3.3522-0500.1
	Hohlschraube	Connecting Bolt	3.3520-1100.1	3.3520-1100.1		3.3520-1100.1	3.3520-2900.1
	Verschluß-Stopfen	Plug	—	—		—	—
Rep.-Satz	Repair Kit	3.0370-0128.2		3.0370-0131.2		3.0370-0131.2	3.0370-1131.2
			28,57 Ø		31,75 Ø		31,75 Ø
Radzyl. vorn, kpl.	Wheel Cyl. Ass. Front	3.3728-0701.3li(2x) 3.3728-0801.3re(2x)		3.3231-0702.3		3.3231-0702.3	3.3231-0703.3*
Kolben	Piston	3.3410-2801.1		3.3410-3103.1		3.3410-3103.1	3.3410-3103.1
Manschette	Cup	3.3401-2801.1		3.3401-3101.1		3.3401-3101.1	3.3401-3101.1
Druckfeder, kpl.	Spring Assembly	3.3420-5600.2		3.3419-0600.2		3.3419-0600.2	3.3419-0600.2
Füllstück	Cup Filler	3.3418-1200.1		—		—	—
Schutzkappe	Boot	3.3403-1500.1		3.3403-3100.1		3.3403-3100.1	3.3403-3100.1
Druckbolzen	Actuating Pin	3.3425-1234.1		—		—	—
Entlüfterventil, kpl.	Bleeder Valve Ass.	3.3518-1500.2		3.3518-1700.2		3.3518-1700.2	3.3518-1700.2
Schraubstutzen	Adapter	—		3.3510-2100.1		3.3510-2100.1	—
Ringstutzen	Fitting	—		—		—	3.3521-0600.1
Hohlschraube	Connecting Bolt	3.3517-0300.1		—		—	3.3520-3100.1
Rep.-Satz ohne Kolben	Repair Kit w/o Piston	3.0470-1128.2		3.0470-1031.2		3.0470-1031.2	3.0470-1031.2
Rep.-Satz mit Kolben	Repair Kit with Piston	3.0401-1128.2		3.0401-1031.2		3.0401-1031.2	3.0401-1031.2
			31,75 Ø		38,1 Ø		38,1 Ø
Radzyl. hinten, kpl.	Wheel Cyl. Ass. Rear	3.3231-0303.3		3.3238-0401.3 o. 3.3238-0501.3 u.		3.3238-0401.3 o. 3.3238-0501.3 u.	3.3238-0501.3 u.
Kolben	Piston	3.3410-3101.1		3.3409-3802.1		3.3409-3801.1	3.3409-3801.1
Manschette	Cup	3.3401-3101.1		3.3402-3803.1		3.3402-3801.1	3.3402-3801.1
Druckfeder, kpl.	Spring Assembly	3.3419-0600.2		3.3416-3000.1		3.3416-3000.1	3.3416-3000.1
Füllstück	Cup Filler	—		—		—	—
Schutzkappe	Boot	3.3403-0500.1		3.3403-1700.1		3.3403-1700.1	3.3403-1700.1
Druckbolzen	Actuating Pin	3.3425-3500.1		3.3425-3600.1		3.3425-3600.1	3.3425-3600.1
Entlüfterventil, kpl.	Bleeder Valve Ass.	3.3518-0600.2		3.3518-1700.2		3.3518-1700.2	3.3518-1700.2
Schraubstutzen	Adapter	3.3510-0800.1		—		—	—
Ringstutzen	Fitting	—		—		—	—
Hohlschraube	Connecting Bolt	—		—		—	—
Rep.-Satz ohne Kolben	Repair Kit w/o Piston	3.0470-0331.2		3.0470-1238.2		3.0470-1238.2	3.0470-1238.2
Rep.-Satz mit Kolben	Repair Kit with Piston	3.0401-0331.2		3.0401-1238.2		3.0401-1238.2	3.0401-1238.1
Zubehör	Bremsschlauch, vorn	Brake Hose, Front	3.5103-0470.3 (2x) 3.5103-0420.3 (1x)	3.5103-0470.3 (2x) 3.5103-0420.3 (1x)		3.5103-0470.3 (2x) 3.5103-0420.3 (1x)	3.5103-0470.3 (1x)
	Bremsschlauch, hint.	Brake Hose, Rear	3.5103-0470.3 (1x)	3.5103-0470.3 (1x)		3.5103-0470.3 (1x)	3.5103-0470.3 (1x)
	Verteiler	Distrib. Connector	3.3514-0300.1 3.3513-0100.2	3.3514-0300.1 3.3513-0100.2		3.3514-0300.1 3.3513-0100.2	3.3514-0300.1 3.3513-0100.2
	Zwischenstück	Pipe Connector	—	—		—	—
Bremsen kpl.	Vorderrad, links	Front, Left	Verbindungsrohr 3.3721-1300.2	—		—	—
	Vorderrad, rechts	Front, Right	3.3721-1300.2	—		—	—
	Hinterrad, links	Rear, Left	—	—		—	—
	Hinterrad, rechts	Rear, Right	—	—		—	—

\* für FK 4500 A

# FORD

Typ	Model	FK 4500	4 1/2-Lkw	FK 4500 A	4 1/2-Lkw
		4,2 l (mit Druckluftunterstützung) Air-pow. M. C.	1957-60	4,2 l (mit Druckluftunterstützung) Air-pow. M. C.	1957-60
Baujahr	Year				
		Pedal-Hz. 38,1 Ø	31,75 Ø	Pedal-Hz. 38,1 Ø	31,75 Ø
<b>Hauptzylinder, kpl.</b>	<b>Master Cyl. Ass.</b>	3.3138-1802.3	3.3131-0501.3	3.3138-1802.3	3.3131-0501.3
Boden- od. Kappenventil	Check Valve	3.3318-0700.2	3.3318-0401.2	3.3318-0700.2	3.3318-0401.2
Druckfeder, kpl.	Spring Assembly	3.3315-1100.2	3.3315-0700.2	3.3315-1100.2	3.3315-0700.2
Druckfeder für Ventil	Valve Spring	—	3.3316-0800.1	—	3.3115-0800.1
Primärmanschette	Primary Cup	3.3301-3831.1	3.3301-3132.1	3.3301-3831.1	3.3301-3132.1
Kolben mit Füllscheibe	Piston w/Filling Disc	3.3310-3801.2	3.3310-3111.2	3.3310-3801.2	3.3310-3111.2
Sekundärmanschette	Secondary Cup	3.3302-3801.1	3.3302-3101.1	3.3302-3801.1	3.3302-3101.1
Anschlagscheibe	Stop Washer	3.3319-1600.1	3.3319-2100.1	3.3319-1600.1	3.3319-2100.1
Sicherungsfederring	Snap Ring	3.3320-0600.1	3.3320-1200.1	3.3320-0600.1	3.3320-1200.1
Schutzkappe	Boot	3.3303-0700.1 ●	—	3.3303-0700.1 ●	—
Kolbenstange	Push Rod	—	—	—	—
Entlüfterventil, kpl.	Bleeder Valve Ass.	—	3.3518-0500.2	—	3.3518-0500.2
Behälterverschraubung	Filler Cap	3.3328-0101.2	3.3328-0102.2	3.3328-0101.2	3.3328-0102.2
Bremslichtschalter	Stop-light Switch	—	3.3526-0110.3	—	3.3526-0110.3 ●
Einlaß	Schraubstutzen	Adapter	—	—	—
	Ringstutzen	Fitting	—	—	—
	Hohlschraube	Connecting Bolt	—	—	—
	Ausgleichbehälter	Supply Tank	—	—	—
Auslaß	Schraubstutzen	Adapter	3.3510-0800.1	3.3510-0800.1	—
	Ringstutzen	Fitting	—	3.3522-0500.1 ●	3.3522-0500.1 ●
	Hohlschraube	Connecting Bolt	—	3.3520-1700.1 ●	3.3520-1700.1 ●
	Verschluß-Stopfen	Plug	—	—	—
<b>Rep.-Satz</b>	<b>Repair Kit</b>	<b>3.0370-1238.2</b>	<b>3.0370-1131.2</b>	<b>3.0370-1238.2</b>	<b>3.0370-1131.2</b>
		31,75 Ø		31,75 Ø	
<b>Radzyl. vorn, kpl.</b>	<b>Wheel Cyl. Ass. Front</b>	3.3231-0702.3	3.3231-0703.3	3.3231-0702.3	3.3231-0703.3
Kolben	Piston	3.3410-3103.1	3.3410-3103.1	3.3410-3103.1	3.3410-3103.1
Manschette	Cup	3.3401-3101.1	3.3401-3101.1	3.3401-3101.1	3.3401-3101.1
Druckfeder, kpl.	Spring Assembly	3.3419-0600.2	3.3419-0600.2	3.3419-0600.2	3.3419-0600.2
Füllstück	Cup Filler	—	—	—	—
Schutzkappe	Boot	3.3403-3100.1	3.3403-3100.1	3.3403-3100.1	3.3403-3100.1
Druckbolzen	Actuating Pin	—	—	—	—
Entlüfterventil, kpl.	Bleeder Valve Ass.	3.3518-1700.2	3.3518-1700.2	3.3518-1700.2	3.3518-1700.2
Schraubstutzen	Adapter	3.3510-2100.1	—	—	—
Ringstutzen	Fitting	—	3.3521-0600.1	—	3.3521-0600.1
Hohlschraube	Connecting Bolt	—	3.3520-3100.1	—	3.3520-3100.1
<b>Rep.-Satz ohne Kolben</b>	<b>Repair Kit w/o Piston</b>	<b>3.0470-1031.2</b>	<b>3.0470-1031.2</b>	<b>3.0470-1031.2</b>	<b>3.0470-1031.2</b>
<b>Rep.-Satz mit Kolben</b>	<b>Repair Kit with Piston</b>	<b>3.0401-1031.2</b>	<b>3.0401-1031.2</b>	<b>3.0401-1031.2</b>	<b>3.0401-1031.2</b>
		38,1 Ø		38,1 Ø	
<b>Radzyl. hinten, kpl.</b>	<b>Wheel Cyl. Ass. Rear</b>	3.3238-0401.3 o. 3.3238-0501.3 u.	3.3238-0401.3 o. 3.3238-0501.3 u.	3.3238-0401.3 o. 3.3238-0501.3 u.	3.3238-0401.3 o. 3.3238-0501.3 u.
Kolben	Piston	3.3409-3802.1	3.3409-3802.1	3.3409-3802.1	3.3409-3802.1
Manschette	Cup	3.3402-3803.1	3.3402-3803.1	3.3402-3803.1	3.3402-3803.1
Druckfeder, kpl.	Spring Assembly	3.3416-3000.1	3.3416-3000.1	3.3416-3000.1	3.3416-3000.1
Füllstück	Cup Filler	—	—	—	—
Schutzkappe	Boot	3.3403-1700.1	3.3403-1700.1	3.3403-1700.1	3.3403-1700.1
Druckbolzen	Actuating Pin	3.3425-3600.1	3.3425-3600.1	3.3425-3600.1	3.3425-3600.1
Entlüfterventil, kpl.	Bleeder Valve Ass.	3.3518-1700.2	3.3518-1700.2	3.3518-1700.2	3.3518-1700.2
Schraubstutzen	Adapter	—	—	—	—
Ringstutzen	Fitting	—	—	—	—
Hohlschraube	Connecting Bolt	—	—	—	—
<b>Rep.-Satz ohne Kolben</b>	<b>Repair Kit w/o Piston</b>	<b>3.0470-1238.2</b>	<b>3.0470-1238.2</b>	<b>3.0470-1238.2</b>	<b>3.0470-1238.2</b>
<b>Rep.-Satz mit Kolben</b>	<b>Repair Kit with Piston</b>	<b>3.0401-1238.2</b>	<b>3.0401-1238.2</b>	<b>3.0401-1238.2</b>	<b>3.0401-1238.2</b>
Zubehör	Bremsschlauch, vorn	Brake Hose, Front	3.5103-0470.3 (2x) 3.5103-0420.3 (1x)	3.5103-0470.3 (2x) 3.5103-0420.3 (1x)	3.5103-0470.3 (2x) 3.5103-0420.3 (1x)
	Bremsschlauch, hint.	Brake Hose, Rear	3.5103-0470.3 (1x)	3.5103-0470.3 (1x)	3.5103-0470.3 (1x)
	Verteiler	Distrib. Connector	3.3514-0300.1 3.3513-0100.2	3.3514-0300.1 3.3513-0100.2	3.3514-0300.1 3.3513-0100.2
	Zwischenstück	Pipe Connector	—	—	—
Bremsen kpl.	Vorderrad, links	Front, Left	—	—	—
	Vorderrad, rechts	Front, Right	—	—	—
	Hinterrad, links	Rear, Left	—	—	—
	Hinterrad, rechts	Rear, Right	—	—	—

Typ Baujahr	Model Year	1300 GT	1300 GT	1300 GT	
		1700 GT T 1700 TS 1700 1304 TS	1700 GT T 1700 TS 1700 1304 TS 2600 V 8	1700 GT T/TS 1700 1304 TS 2600 V 8 3000 V 8	
		1964/65	1965/66	1966-68	
<b>Hydr. Kupplungsbetätigung</b> <b>Hydr. Clutch Control</b>		15,87 Ø	19,05 Ø	19,05 Ø	
<b>Geberzylinder, kpl.</b>	<b>Master Cyl. Ass.</b>	3.2415-0602.3	3.2419-0202.3	3.2419-0501.3	
<b>Boden- od. Kappenventil</b>	<b>Check Valve</b>	—	—	—	
<b>Druckfeder, kpl.</b>	<b>Spring Assembly</b>	3.3315-8900.2	3.3315-9200.2	3.3315-9200.2	
<b>Primärmanschette</b>	<b>Primary Cup</b>	3.3301-1501.1	3.3301-1908.1	3.3301-1908.1	
<b>Kolben mit Füllscheibe</b>	<b>Piston w/Filling Disc</b>	—	—	—	
<b>Sekundärmanschette</b>	<b>Secondary Cup</b>	3.3402-1501.1	3.3402-1901.1	3.3402-1901.1	
<b>Anschlagscheibe</b>	<b>Stop Washer</b>	3.3319-3400.1	3.3319-3400.1	3.3319-3400.1	
<b>Sicherungsfederring</b>	<b>Snap Ring</b>	42.2412-3800.1	42.2412-3800.1	42.2412-3800.1	
<b>Schutzkappe</b>	<b>Boot</b>	3.3303-7200.1	3.3303-7200.1	3.3303-7200.1	
<b>Kolbenstange</b>	<b>Push Rod</b>	3.3325-0027.2	3.3325-0045.2	3.3325-0045.2	
<b>Entlüfterventil, kpl.</b>	<b>Bleeder Valve Ass.</b>	—	—	—	
<b>Behälterverschraubung</b>	<b>Filler Cap</b>	3.3506-0600.2	3.3506-0600.2 ●	3.3506-0600.2	
<b>Bremslichtschalter</b>	<b>Stop-light Switch</b>	—	—	—	
<b>Einlaß</b>	<b>Inlet</b>	<b>Gummistopfen</b>	—	3.3304-1100.1	—
		<b>Scheibe</b>	—	3.3530-6900.1	—
		<b>Sieb</b>	—	—	—
<b>Auslaß</b>	<b>Outlet</b>	<b>Ausgleichbehälter</b>	3.3508-0401.3	3.3508-0261.3 ●	3.3508-0401.3
		<b>Schraubstutzen</b>	—	—	—
		<b>Ringstutzen</b>	—	—	—
		<b>Hohlschraube</b>	—	—	—
	<b>Verschluß-Stopfen</b>	—	—	—	
<b>Rep.-Satz</b>	<b>Repair Kit</b>	3.0350-1504.2	3.0350-1911.2	3.0350-1911.2	
		17,46 Ø	20,64 Ø	20,64 Ø	
<b>Nehmerzylinder, kpl.</b>	<b>Slave Cyl. Ass.</b>	3.2517-0701.3	3.2520-0702.3	3.2520-0702.3	
<b>Kolben</b>	<b>Piston</b>	—	—	—	
<b>Manschette</b>	<b>Cup</b>	3.3402-1701.1	3.3402-2001.1	3.3402-2001.1	
<b>Druckfeder, kpl.</b>	<b>Spring Assembly</b>	—	—	—	
<b>Halteblech</b>	<b>Support Plate</b>	3.3491-0020.1	3.3491-0020.1	3.3491-0020.1	
<b>Schutzkappe</b>	<b>Boot</b>	3.3303-7300.1	3.3303-7300.1	3.3303-7300.1	
<b>Druckbolzen</b>	<b>Actuating Pin</b>	—	—	—	
<b>Entlüfterventil, kpl.</b>	<b>Bleeder Valve Ass.</b>	3.3518-0100.2	3.3518-0100.2	3.3518-0100.2	
<b>Schraubstutzen</b>	<b>Adapter</b>	—	—	—	
<b>Ringstutzen</b>	<b>Fitting</b>	—	—	—	
<b>Hohlschraube</b>	<b>Connecting Bolt</b>	—	—	—	
<b>Rep.-Satz</b>	<b>Repair Kit</b>	3.0450-1702.2	3.0450-2002.2	3.0450-2002.2	
<b>Zubehör</b>	<b>Equipment</b>	<b>Kupplungsschlauch</b>	3.5104-0290.3 (1x)*	3.5104-0290.3 (1x)*	3.5104-0290.3 (1x)*
		<b>Verteiler</b>	—	—	—
		<b>Zwischenstück</b>	—	—	3.3511-5200.1

\* für 1300 GT, 1700 GT = 3.5104-0190.3; für 1304 TS = 3.5124-0352.3

GLAS

Typ Baujahr		Model Year	Goggomobil alle Typen 1956	Goggomobil alle Typen 1957	Goggomobil T, TS250, 300, 400 1958-65 TC 250, 300, 400 — 1960	Goggomobil TL 300, 400 1958 TL 250 1958-68	Goggomobil TL 250, 300, 400 1959
			15,87 Ø	15,87 Ø	15,87 Ø	15,37 Ø	15,87 Ø
<b>Hauptzylinder, kpl.</b>		<b>Master Cyl. Ass.</b>	3.3115-0202.3	3.3115-0302.3	3.3115-0303.3	3.3115-0303.3	3.3115-0303.3
Boden- od. Kappventil		Check Valve	3.3318-0100.2	3.3318-0100.2	3.3318-0100.2	3.3318-0100.2	3.3318-0100.2
Druckfeder, kpl.		Spring Assembly	3.3315-1800.2	3.3315-1800.2	3.3315-1800.2	3.3315-1800.2	3.3315-1800.2
Primärmanschette		Primary Cup	3.3301-1501.1	3.3301-1501.1	3.3301-1501.1	3.3301-1501.1	3.3301-1501.1
Kolben mit Füllscheibe		Piston w/Filling Disc	3.3311-1531.2	3.3311-1531.2	3.3311-1531.2	3.3311-1531.2	3.3311-1531.2
Sekundärmanschette		Secondary Cup	3.3402-1501.1	3.3402-1501.1	3.3402-1501.1	3.3402-1501.1	3.3402-1501.1
Anschlagscheibe		Stop Washer	3.3319-3400.1	3.3319-3400.1	3.3319-3400.1	3.3319-3400.1	3.3319-3400.1
Sicherungsfederring		Snap Ring	42.2412-3800.1	42.2412-3800.1	42.2412-3800.1	42.2412-3800.1	42.2412-3800.1
Schutzkappe		Boot	3.3303-7200.1	3.3303-7200.1	3.3303-7200.1	3.3303-7200.1	3.3303-7200.1
Kolbenstange		Push Rod	3.3325-4600.1	3.3325-4600.1	3.3323-5700.1	3.3323-5700.1	3.3323-5700.1
Entlüfterventil, kpl.		Bleeder Valve Ass.	—	—	—	—	—
Behälterverschraubung		Filler Cap	3.3328-0200.2	3.3328-0200.2	3.3328-0200.2	3.3328-0200.2	3.3328-0200.2
Bremslichtschalter		Stop-light Switch	3.3526-0110.3	3.3526-0110.3	3.3526-0110.3	3.3526-0110.3	3.3526-0110.3
Einlaß	Schraubstutzen	Adapter	—	—	—	—	—
	Ringstutzen	Fitting	—	—	—	—	—
	Hohlschraube	Connecting Bolt	—	—	—	—	—
	Ausgleichbehälter	Supply Tank	—	—	—	—	—
Auslaß	Schraubstutzen	Adapter	—	—	—	—	—
	Ringstutzen	Fitting	—	—	—	—	—
	Hohlschraube	Connecting Bolt	—	—	—	—	—
	Verschuß-Stopfen	Plug	—	—	—	—	—
<b>Rep.-Satz</b>		<b>Repair Kit</b>	<b>3.0370-0115.2</b>	<b>3.0370-0115.2</b>	<b>3.0370-0115.2</b>	<b>3.0370-0115.2</b>	<b>3.0370-0115.2</b>
			15,87 Ø	17,46 Ø	17,46 Ø	17,46 Ø	17,46 Ø
<b>Radzyl. vorn, kpl.</b>		<b>Wheel Cyl. Ass. Front</b>	3.3215-0201.3	3.3217-0402.3	3.3217-0402.3	3.3217-0404.3	3.3217-0402.3
Kolben		Piston	3.3409-1501.2	3.3409-1702.2	3.3409-1702.2	3.3409-1702.2	3.3409-1702.2
Manschette		Cup	3.3402-1501.1	3.3402-1701.1	3.3402-1701.1	3.3402-1701.1	3.3402-1701.1
Druckfeder, kpl.		Spring Assembly	3.3416-0300.1	3.3416-0300.1	3.3416-0300.1	3.3416-0300.1	3.3416-0300.1
Füllstück		Cup Filler	—	—	—	—	—
Schutzkappe		Boot	3.3403-2400.1	3.3403-2400.1	3.3403-2400.1	3.3403-2400.1	3.3403-2400.1
Druckbolzen		Actuating Pin	—	—	—	—	—
Entlüfterventil, kpl.		Bleeder Valve Ass.	3.3518-0200.2	3.3518-0200.2	3.3518-0200.2	3.3518-0200.2	3.3518-0200.2
Schraubstutzen		Adapter	—	—	—	—	—
Ringstutzen		Fitting	3.3521-0100.1 ●	3.3521-0100.1	3.3521-0100.1	3.3521-0200.1	3.3521-0100.1
Hohlschraube		Connecting Bolt	3.3520-0300.1 ●	3.3520-0300.1	3.3520-0300.1	3.3520-0500.1	3.3520-0300.1
<b>Rep.-Satz ohne Kolben</b>		<b>Repair Kit w/o Piston</b>	<b>3.0470-0415.2</b>	<b>3.0470-0317.2</b>	<b>3.0470-0317.2</b>	<b>3.0470-0317.2</b>	<b>3.0470-0317.2</b>
<b>Rep.-Satz mit Kolben</b>		<b>Repair Kit with Piston</b>	<b>3.0401-0415.2</b>	<b>3.0401-0317.2</b>	<b>3.0401-0317.2</b>	<b>3.0401-0317.2</b>	<b>3.0401-0317.2</b>
			15,87 Ø	15,87 Ø	15,87 Ø	15,87 Ø	15,87 Ø
<b>Radzyl. hinten, kpl.</b>		<b>Wheel Cyl. Ass. Rear</b>	3.3215-0201.3	3.3215-0201.3	3.3215-0201.3	3.3215-0201.3	3.3215-0201.3
Kolben		Piston	3.3409-1501.2	3.3409-1501.2	3.3409-1501.2	3.3409-1501.2	3.3409-1501.2
Manschette		Cup	3.3402-1501.1	3.3402-1501.1	3.3402-1501.1	3.3402-1501.1	3.3402-1501.1
Druckfeder, kpl.		Spring Assembly	3.3416-0300.1	3.3416-0300.1	3.3416-0300.1	3.3416-0300.1	3.3416-0300.1
Füllstück		Cup Filler	—	—	—	—	—
Schutzkappe		Boot	3.3403-2400.1	3.3403-2400.1	3.3403-2400.1	3.3403-2400.1	3.3403-2400.1
Druckbolzen		Actuating Pin	—	—	—	—	—
Entlüfterventil, kpl.		Bleeder Valve Ass.	3.3518-0200.2	3.3518-0200.2	3.3518-0200.2	3.3518-0200.2	3.3518-0200.2
Schraubstutzen		Adapter	—	—	—	—	—
Ringstutzen		Fitting	—	—	—	—	—
Hohlschraube		Connecting Bolt	—	—	—	—	—
<b>Rep.-Satz ohne Kolben</b>		<b>Repair Kit w/o Piston</b>	<b>3.0470-0415.2</b>	<b>3.0470-0415.2</b>	<b>3.0470-0415.2</b>	<b>3.0470-0415.2</b>	<b>3.0470-0415.2</b>
<b>Rep.-Satz mit Kolben</b>		<b>Repair Kit with Piston</b>	<b>3.0401-0415.2</b>	<b>3.0401-0415.2</b>	<b>3.0401-0415.2</b>	<b>3.0401-0415.2</b>	<b>3.0401-0415.2</b>
Zubehör	Bremsschlauch, vorn	Brake Hose, Front	3.5104-0290.3 (2x)	3.5104-0290.3 (2x)	3.5124-0322.3 (2x)	3.5124-0322.3 (2x)	3.5124-0290.3 (2x)
	Bremsschlauch, hint.	Brake Hose, Rear	3.5104-0290.3 (2x)	3.5104-0290.3 (2x)	3.5104-0290.3 (2x)	3.5104-0290.3 (2x)	3.5104-0290.3 (2x)
	Verteiler	Distrib. Connector	3.3513-0200.1	3.3513-0200.1	3.3513-0200.1	3.3513-0200.1	3.3513-0200.1
	Verbindungsrohr Hz. zum Verteiler	Connecting Pipe M. C. to Distr. Conn.	—	3.3527-3000.2	3.3527-3000.2	3.3527-3000.2	3.3527-7000.2
	Nachstellvorrichtung	Brake Adjuster	—	—	—	—	—
Bremsen kpl.	Vorderrad, links	Front, Left	—	3.3527-3100.2*	3.3527-3100.2*	3.3527-3100.2*	3.3527-3100.2*
	Vorderrad, rechts	Front, Right	—	3.3527-2900.2*	3.3527-2900.2*	3.3527-2900.2*	3.3527-2900.2*
	Hinterrad, links	Rear, Left	—	3.3527-3200.2*	3.3527-3200.2*	3.3527-3200.2*	3.3527-3200.2*
	Hinterrad, rechts	Rear, Right	—	3.3527-3300.2*	3.3527-3300.2*	3.3527-3300.2*	3.3527-3300.2*

\* Rohrleitung

# GLAS

Typ	Modell	Goggomobil		Isar T 600		Isar 600, TK		Isar 600, TK	
		T 600	Pkw	Isar T 700	1959	Isar 700, TK	1960	Isar 700, TK	1961-65
Baujahr	Year	0,586 l	1958	0,6/0,7 l		0,6/0,7 l		0,6/0,7 l	
				19,05 Ø		19,05 Ø		19,05 Ø	
<b>Hauptzylinder, kpl.</b>	<b>Master Cyl. Ass.</b>	3.3119-3503.3		3.3119-3503.3		3.3119-3503.3		3.3119-3503.3	
<b>Boden- od. Kappenventil</b>	<b>Check Valve</b>	3.3318-1500.2		3.3318-1500.2		3.3318-1500.2		3.3318-1500.2	
<b>Druckfeder, kpl.</b>	<b>Spring Assembly</b>	3.3315-7100.2		3.3315-7100.2		3.3315-7100.2		3.3315-7100.2	
<b>Primärmanschette</b>	<b>Primary Cup</b>	3.3301-1901.1		3.3301-1901.1		3.3301-1901.1		3.3301-1901.1	
<b>Kolben mit Füllscheibe</b>	<b>Piston w/Filling Disc</b>	3.3311-1931.2		3.3311-1931.2		3.3311-1931.2		3.3311-1931.2	
<b>Sekundärmanschette</b>	<b>Secondary Cup</b>	3.3402-1901.1		3.3402-1901.1		3.3402-1901.1		3.3402-1901.1	
<b>Anschlagscheibe</b>	<b>Stop Washer</b>	3.3319-0300.1		3.3319-0300.1		3.3319-0300.1		3.3319-0300.1	
<b>Sicherungsfederring</b>	<b>Snap Ring</b>	3.3320-0900.1		3.3320-0900.1		3.3320-0900.1		3.3320-0900.1	
<b>Schutzkappe</b>	<b>Boot</b>	3.3303-1200.1		3.3303-1200.1		3.3303-1200.1		3.3303-1200.1	
<b>Kolbenstange</b>	<b>Push Rod</b>	3.3321-7500.2		3.3321-7600.2		3.3321-7600.2		3.3321-7600.2	
<b>Entlüfterventil, kpl.</b>	<b>Bleeder Valve Ass.</b>	—		—		—		—	
<b>Behälterverschraubung</b>	<b>Filler Cap</b>	3.3506-0600.2		3.3506-0600.2		3.3506-0600.2		3.3506-0600.2	
<b>Bremslichtschalter</b>	<b>Stop-light Switch</b>	3.3526-0110.3		3.3526-0110.3		3.3526-0110.3		3.3526-0110.3	
<b>Einlaß</b>	<b>Schraubstutzen</b>	<b>Adapter</b>	3.3510-1500.1 ●	—		—		—	
	<b>Ringstutzen</b>	<b>Fitting</b>	—	—		—		—	
	<b>Hohlschraube</b>	<b>Connecting Bolt</b>	—	—		—		—	
	<b>Ausgleichbehälter</b>	<b>Supply Tank</b>	3.3508-0401.3		3.3508-0401.3		3.3508-0401.3		3.3508-0401.3
<b>Auslaß</b>	<b>Schraubstutzen</b>	<b>Adapter</b>	—	—		—		—	
	<b>Ringstutzen</b>	<b>Fitting</b>	—	—		—		—	
	<b>Hohlschraube</b>	<b>Connecting Bolt</b>	—	—		—		—	
	<b>Verschluß-Stopfen</b>	<b>Plug</b>	—	—		—		—	
<b>Rep.-Satz</b>	<b>Repair Kit</b>	3.0370-0119.2		3.0370-0119.2		3.0370-0119.2		3.0370-0119.2	
				22,2 Ø		22,2 Ø		22,2 Ø	
<b>Radzyl. vorn, kpl.</b>	<b>Wheel Cyl. Ass. Front</b>	3.3222-3202.3		3.3222-3203.3		3.3222-3203.3		3.3222-3204.3	
<b>Kolben</b>	<b>Piston</b>	3.3409-2204.2		3.3409-2204.2		3.3409-2204.2		3.3409-2204.2	
<b>Manschette</b>	<b>Cup</b>	3.3402-2201.1		3.3402-2201.1		3.3402-2201.1		3.3402-2201.1	
<b>Druckfeder, kpl.</b>	<b>Spring Assembly</b>	3.3416-0300.1		3.3416-0300.1		3.3416-0300.1		3.3416-0300.1	
<b>Füllstück</b>	<b>Cup Filler</b>	—		—		—		—	
<b>Schutzkappe</b>	<b>Boot</b>	3.3403-2400.1		3.3403-2400.1		3.3403-2400.1		3.3403-2400.1	
<b>Druckbolzen</b>	<b>Actuating Pin</b>	—		—		—		—	
<b>Entlüfterventil, kpl.</b>	<b>Bleeder Valve Ass.</b>	3.3518-0400.2		3.3518-0400.2		3.3518-0400.2		3.3518-0400.2	
<b>Schraubstutzen</b>	<b>Adapter</b>	—		—		—		—	
<b>Ringstutzen</b>	<b>Fitting</b>	3.3521-0200.1		3.3521-0200.1		3.3521-0200.1		3.3521-0200.1 ●	
<b>Hohlschraube</b>	<b>Connecting Bolt</b>	3.3520-0300.1		3.3520-0300.1		3.3520-0300.1		3.3520-0300.1 ●	
<b>Rep.-Satz ohne Kolben</b>	<b>Repair Kit w/o Piston</b>	3.0470-2222.2		3.0470-2222.2		3.0470-2222.2		3.0470-2222.2	
<b>Rep.-Satz mit Kolben</b>	<b>Repair Kit with Piston</b>	3.0401-2222.2		3.0401-2222.2		3.0401-2222.2		3.0401-2222.2	
				15,87 Ø		19,05 Ø		19,05 Ø	
<b>Radzyl. hinten, kpl.</b>	<b>Wheel Cyl. Ass. Rear</b>	3.3215-0201.3		3.3219-0203.3		3.3219-0203.3		3.3219-0203.3	
<b>Kolben</b>	<b>Piston</b>	3.3409-1501.2		3.3409-1901.2		3.3409-1901.2		3.3409-1901.2	
<b>Manschette</b>	<b>Cup</b>	3.3402-1501.1		3.3402-1901.1		3.3402-1901.1		3.3402-1901.1	
<b>Druckfeder, kpl.</b>	<b>Spring Assembly</b>	3.3416-0300.1		3.3416-0300.1		3.3416-0300.1		3.3416-0300.1	
<b>Füllstück</b>	<b>Cup Filler</b>	—		—		—		—	
<b>Schutzkappe</b>	<b>Boot</b>	3.3403-2400.1		3.3403-2400.1		3.3403-2400.1		3.3403-2400.1	
<b>Druckbolzen</b>	<b>Actuating Pin</b>	—		—		—		—	
<b>Entlüfterventil, kpl.</b>	<b>Bleeder Valve Ass.</b>	3.3518-0200.2		3.3518-0200.2		3.3518-0200.2		3.3518-0200.2	
<b>Schraubstutzen</b>	<b>Adapter</b>	—		—		—		—	
<b>Ringstutzen</b>	<b>Fitting</b>	—		—		—		—	
<b>Hohlschraube</b>	<b>Connecting Bolt</b>	—		—		—		—	
<b>Rep.-Satz ohne Kolben</b>	<b>Repair Kit w/o Piston</b>	3.0470-0415.2		3.0470-1219.2		3.0470-1219.2		3.0470-1219.2	
<b>Rep.-Satz mit Kolben</b>	<b>Repair Kit with Piston</b>	3.0401-0415.2		3.0401-1219.2		3.0401-1219.2		3.0401-1219.2	
<b>Zubehör</b>	<b>Bremsschlauch, vorn</b>	<b>Brake Hose, Front</b>	3.5104-0290.3 (2x)	3.5124-0290.3 (2x)		3.5124-0291.3 (2x)		3.5124-0291.3 (2x)	
	<b>Bremsschlauch, hint.</b>	<b>Brake Hose, Rear</b>	3.5104-0350.3 (1x)	3.5104-0350.3 (1x)		3.5124-0351.3 (1x)		3.5124-0351.3 (1x)	
	<b>Verteiler</b>	<b>Distrib. Connector</b>	3.3513-0200.1	3.3513-0200.1		3.3513-0200.1		3.3513-0200.1	
	<b>Verbindungsrohr Hz. zum Verteiler</b>	<b>Connecting Pipe M. C. to Distr. Conn.</b>	—	—		—		—	
	<b>Hz. zum Br.-Schlauch</b>	<b>M. C. to Brake Hose</b>	—	3.3527-7100.2		3.3527-7100.2		3.3527-7100.2	
<b>Brems kpl.</b>	<b>Vorderrad, links</b>	<b>Front, Left</b>	—	3.3527-6900.2*		3.3527-6900.2*		3.3527-0027.2*	
	<b>Vorderrad, rechts</b>	<b>Front, Right</b>	—	3.3527-7000.2*		3.3527-7000.2*		3.3527-0028.2*	
	<b>Hinterrad, links</b>	<b>Rear, Left</b>	—	3.3527-7200.2*		3.3527-7200.2*		3.3527-7200.2*	
	<b>Hinterrad, rechts</b>	<b>Rear, Right</b>	—	3.3527-7300.2*		3.3527-7300.2*		3.3527-7300.2*	

\* Rohrleitung

# GLAS

Typ Baujahr	Model Year	S 1004 Cabriolet S 1004 Coupé 1,1 S 1204 Cabriolet S 1204 Coupé 1,2 l		S 1004 Pkw Coupé/Cabriolet S 1004 TS S 1204 Pkw Coupé/Cabriolet S 1204 TS 1/1,2 l 1963-65		1304 Pkw S 1304 1,3 l 1965/66		1304 TS Pkw S 1304 TS 1,3 l 1965-68	
		19,05 Ø		17,46 Ø		17,46 Ø		17,46 Ø	
Hauptzylinder, kpl.	Master Cyl. Ass.	3.3119-3504.3		3.3117-0352.3		3.3117-0352.3		3.3117-0352.3	
Boden- od. Kappenventil	Check Valve	3.3318-1500.2		3.3318-2800.2		3.3318-2800.2		3.3318-2800.2	
Druckfeder, kpl.	Spring Assembly	3.3315-7100.2		3.3315-1800.2		3.3315-1800.2		3.3315-1800.2	
Primärmanschette	Primary Cup	3.3301-1901.1		3.3301-1701.1		3.3301-1701.1		3.3301-1701.1	
Kolben mit Füllscheibe	Piston w/Filling Disc	3.3311-1931.2		3.3311-1731.2		3.3311-1731.2		3.3311-1731.2	
Sekundärmanschette	Secondary Cup	3.3402-1901.1		3.3402-1701.1		3.3402-1701.1		3.3402-1701.1	
Anschlagscheibe	Stop Washer	3.3319-0300.1		3.3319-3400.1		3.3319-3400.1		3.3319-3400.1	
Sicherungsfederring	Snap Ring	3.3320-0900.1		42.2412-3800.1		42.2412-3800.1		42.2412-3800.1	
Schutzkappe	Boot	3.3303-1200.1		3.3303-7200.1		3.3303-7200.1		3.3303-7200.1	
Kolbenstange	Push Rod	3.3321-0008.2		3.3321-0003.2		3.3321-0003.2		3.3321-0003.2	
Entlüfterventil, kpl.	Bleeder Valve Ass.	—		—		—		—	
Behälterverschraubung	Filler Cap	3.3506-0600.2		3.3506-0600.2		3.3506-0600.2		3.3506-0600.2	
Bremslichtschalter	Stop-light Switch	3.3526-0110.3		3.3526-0110.3		3.3526-0110.3		3.3526-0110.3	
Schraubstutzen	Adapter	—		—		—		—	
Ringstutzen	Fitting	—		—		—		—	
Hohlschraube	Connecting Bolt	—		—		—		—	
Ausgleichbehälter	Supply Tank	3.3508-0401.3		3.3508-0401.3		3.3508-0401.3		3.3508-0401.3	
Vordruckventil	Check Valve	—		3.3560-0700.2 ●		3.3560-0700.2 ●		3.3560-0700.2 ●	
Ringstutzen	Fitting	—		—		—		—	
Hohlschraube	Connecting Bolt	—		—		—		—	
Verschluß-Stopfen	Plug	—		—		—		—	
Rep.-Satz	Repair Kit	3.0370-0119.2		3.0370-0217.2		3.0370-0217.2		3.0370-0217.2	
		19,05 Ø vorn	19,05 Ø hinten	Festsattel-Caliper S 2/42	Festsattel-Caliper L 42 K	Festsattel-Caliper L 42 K		Festsattel-Caliper L 42 K	
Radzyl. vorn, kpl.	Wheel Cyl. Ass. Front	3.2719-0401.3 li 3.2719-0501.5 re ○	3.2719-0402.3 li 3.2719-0502.3 re ○	13.2421-0100.3 li 13.2421-0200.3 re	13.2421-0500.3 li 13.2421-0600.3 re	13.2421-0501.3 13.2421-0601.3		13.2421-0501.3 13.2421-0601.3	
Kolben	Piston	3.3409-1901.2	3.3409-1901.2	13.8110-4201.1	13.8110-4203.1	13.8110-4203.1		13.8110-4203.1	
Manschette	Cup	3.3402-1901.1	3.3402-1901.1	Haltestift	Haltestift	Haltestift		Haltestift	
Druckfeder, kpl.	Spring Assembly	3.3416-0200.1	3.3416-0200.1	13.8131-4201.1	13.8131-3801.2	13.8131-3801.2		13.8131-3801.2	
Füllstück	Cup Filler	—	—	—	—	—		—	
Schutzkappe	Boot	3.3403-2400.1	3.3403-2400.1	—	—	—		—	
Druckbolzen	Actuating Pin	—	—	—	—	—		—	
Entlüfterventil, kpl.	Bleeder Valve Ass.	—	3.3518-0900.2	3.3518-0900.2	3.3518-4200.2	3.3518-4200.2		3.3518-4200.2	
Verbindungsrohr	Connecting Pipe	—	—	13.8124-0016.2 (2x)	—	—		—	
Ringstutzen	Fitting	—	—	3.3521-0100.1 ●	3.3521-0100.1 ●	3.3521-0100.1 ●		3.3521-0100.1 ●	
Hohlschraube	Connecting Bolt	—	—	3.3520-0300.1 ●	3.3520-0300.1 ●	3.3520-0300.1 ●		3.3520-0300.1 ●	
Rep.-Satz ohne Kolben	Repair Kit w/o Piston	3.0470-1319.2	3.0470-1319.2	13.0441-4208.2 <sup>1)</sup>	13.0441-4208.2 <sup>2)</sup>	13.0441-4208.2 <sup>1)</sup>		13.0441-4208.2 <sup>1)</sup>	
Rep.-Satz mit Kolben	Repair Kit with Piston	3.0401-1319.2	3.0401-1319.2	13.0461-3501.2 <sup>2)</sup>	13.0461-4205.2 <sup>2)</sup>	13.0461-4206.2 <sup>2)</sup>		13.0461-4206.2 <sup>2)</sup>	
		15,87 Ø		14,29 Ø		14,29 Ø		14,29 Ø	
Radzyl. hinten, kpl.	Wheel Cyl. Ass. Rear	3.3215-0201.3		3.3214-0201.3		3.3214-0201.3		3.3214-0201.3	
Kolben	Piston	3.3409-1501.2		3.3412-1401.2		3.3412-1401.2		3.3412-1401.2	
Manschette	Cup	3.3402-1501.1		3.3401-1401.1		3.3401-1401.1		3.3401-1401.1	
Druckfeder, kpl.	Spring Assembly	3.3416-0300.1		3.3420-3000.2		3.3420-3000.2		3.3420-3000.2	
Füllstück	Cup Filler	—		3.3418-5700.1		3.3418-5700.1		3.3418-5700.1	
Schutzkappe	Boot	3.3403-2400.1		3.3403-2400.1		3.3403-2400.1		3.3403-2400.1	
Druckbolzen	Actuating Pin	—		—		—		—	
Entlüfterventil, kpl.	Bleeder Valve Ass.	3.3518-0200.2		3.3518-0200.2		3.3518-0200.2		3.3518-0200.2	
Schraubstutzen	Adapter	—		—		—		—	
Ringstutzen	Fitting	—		—		—		—	
Hohlschraube	Connecting Bolt	—		—		—		—	
Rep.-Satz ohne Kolben	Repair Kit w/o Piston	3.0470-0415.2		3.0470-0114.2		3.0470-0114.2		3.0470-0114.2	
Rep.-Satz mit Kolben	Repair Kit with Piston	3.0401-0415.2		3.0401-0114.2		3.0401-0114.2		3.0401-0114.2	
Zubehör	Equipment								
Bremsschlauch, vorn	Brake Hose, Front	3.5124-0291.3 (2x)		3.5124-0352.3(2x) □	3.5124-0352.3(2x) + □	3.5124-0352.3(2x) □		3.5124-0352.3(2x) □	
Bremsschlauch, hint.	Brake Hose, Rear	3.5124-0351.3 (1x)		3.5124-0351.3(1x)	3.5124-0351.3(1x)	3.5124-0351.3(1x)		3.5124-0351.3(1x)	
Verteiler	Distrib. Connector	3.3513-0200.1		3.3513-0200.1	3.3513-0200.1	3.3513-0200.1		3.3513-0200.1	
Rohrleitung, Mitte	Connecting Pipe, middle	3.3527-0033.2		3.3527-0033.2	3.3527-0033.2	3.3527-0033.2		3.3527-0033.2	
Nachstellvorrichtung	Brake Adjuster	—		—	—	—		—	
Bremse kpl.	Brakes compl.								
Vorderrad, links	Front, Left	3.3527-0038.2 Δ		3.3527-0038.2 Δ	3.3527-0038.2 Δ	3.3527-0038.2 Δ		3.3527-0038.2 Δ	
Vorderrad, rechts	Front, Right	3.3527-0030.2 Δ		3.3527-0030.2 Δ	3.3527-0030.2 Δ	3.3527-0030.2 Δ		3.3527-0030.2 Δ	
Hinterrad, links	Rear, Left	3.3527-0031.2 Δ		3.3527-0031.2 Δ	3.3527-0031.2 Δ	3.3527-0031.2 Δ		3.3527-0031.2 Δ	
Hinterrad, rechts	Rear, Right	3.3527-0051.2 Δ		3.3527-0051.2 Δ	3.3527-0051.2 Δ	3.3527-0051.2 Δ		3.3527-0051.2 Δ	

# GLAS

Typ Baujahr	Model Year	1300 GT	Pkw	1300 GT	Pkw	2600 V 8	Coupé
		1700 GT		1700 GT		2,6 l	1966-68
		T 1700		1,3/1,7 l	1966/67	3000 V 8	Coupé
		TS 1700		T 1700/Automatic		3,0 l	1967/68
		1,3/1,7 l	1964/65	TS 1700		mit Bremsgerät	
				1,7 l	1966-68	T 50/24/4	
Bremsgerät, kpl.	Power Br. Unit, cpl.	19,05 Ø		19,05 Ø		3.6199-4601.4 □	
Hauptzylinder, kpl.	Master Cyl. Ass.	3.3119-3551.3		3.3119-3551.3		3.3123-0701.3	
Boden- od. Kappenventil	Check Valve	3.3318-2900.2		3.3318-2900.2		3.3318-3800.2	
Druckfeder, kpl.	Spring Assembly	3.3315-7100.2		3.3315-7100.2		3.3315-2200.2	
Primärmanschette	Primary Cup	3.3301-1901.1		3.3301-1901.1		3.3301-2301.1	
Kolben mit Füllscheibe	Piston w/Filling Disc	3.3311-1931.2		3.3311-1931.2		3.3311-2332.2	
Sekundärmanschette	Secondary Cup	3.3402-1901.1		3.3402-1901.1		3.3402-2301.1	
Anschlagscheibe	Stop Washer	3.3319-0300.1		3.3319-0300.1		3.3319-0300.1	
Sicherungsfederring	Snap Ring	3.3320-0900.1		3.3320-0900.1		3.3320-0900.1	
Schutzkappe	Boot	3.3303-1200.1		3.3303-1200.1		3.3303-1200.1	
Kolbenstange	Push Rod	3.3321-0014.2		3.3321-0014.2		3.3321-0025.2	
Entlüfterventil, kpl.	Bleeder Valve Ass.	—		—		—	
Behälterverschraubung	Filler Cap	3.3506-0600.2		3.3506-0600.2		3.3506-2701.2	
Bremslichtschalter	Stop-light Switch	3.3526-0110.3		3.3526-0110.3		3.3526-0110.3	
Einlaß	Gummistopfen	Grommet	—	—		—	
	Scheibe	Disc	—	—		—	
	Sieb	Inlet Strainer	—	—		—	
Ausgleichbehälter	Supply Tank	3.3508-0401.3		3.3508-0401.3		3.3508-0302.3	
Auslaß	Vordruckventil	Check Valve	3.3560-0700.2 ●	3.3560-0700.2 ●		—	
	Ringstutzen	Fitting	—	—		—	
	Hohlschraube	Connecting Bolt	—	—		—	
	Verschluß-Stopfen	Plug	3.3517-0100.2 ●	3.3517-0100.2 ●		—	
Rep.-Satz	Repair Kit	3.0370-1519.2		3.0370-1519.2		3.0370-1323.2	
		M 48 K		M 48 KN		S 54 K	
Festsattel, kpl.	Caliper, cpl.	13.2481-3500.3 li 13.2481-3600.3 re		13.2483-0502.3 li 13.2483-0602.3 re		13.2541-0702.3 li 13.2541-0802.3 re	
Kolben	Piston	13.8110-4801.1		13.8110-4801.1 13.8112-4802.2		13.8110-5402.1	
Haltestift	Pad Retainer-Pin	13.8131-4802.1		13.8131-4201.2		13.8131-4802.1	
Zwischenplatte	Intermediate Plate	—		—		—	
Entlüfterventil, kpl.	Bleeder Valve Ass.	3.3518-4200.2		3.3518-4200.2		3.3518-6100.2	
Verbindungsrohr	Connecting Pipe	—		—		—	
Schraubstutzen	Adaptor	—		—		—	
Ringstutzen	Fitting	3.3521-0200.1 ●		3.3521-0200.1 ●		—	
Hohlschraube	Connecting Bolt	3.3520-0300.1 ●		3.3520-0300.1 ●		—	
Dicht-Rep.-Satz	Gasket Kit	13.0441-4801.2		13.0441-4801.2		13.0441-5406.2	
Belag-Rep.-Satz	Set, Friction-Pad	13.0461-4833.2		13.0461-4833.2		13.0461-5407.2	
		17,46 Ø		17,46 Ø		Festsattel-Caliper L 38 K	
Radzyl. hinten, kpl.	Wheel Cyl. Ass. Rear	3.3217-0406.3		3.3217-0406.3		13.2381-1301.3 li 13.2381-1401.3 re	
Kolben	Piston	3.3409-1702.2		3.3409-1702.2		13.8110-3802.1	
Manschette	Cup	3.3402-1701.1		3.3402-1701.1		Haltestift	
Druckfeder, kpl.	Spring Assembly	3.3416-0300.1		3.3416-0300.1		13.8131-4202.1	
Füllstück	Cup Filler	—		—		—	
Schutzkappe	Boot	3.3403-2400.1		3.3403-2400.1		—	
Druckbolzen	Actuating Pin	—		—		—	
Entlüfterventil, kpl.	Bleeder Valve Ass.	3.3518-0400.2		3.3518-0400.2		3.3518-4200.2	
Schraubstutzen	Adaptor	—		—		—	
Ringstutzen	Fitting	3.3521-0100.1 ●		—		—	
Hohlschraube	Connecting Bolt	3.3520-0300.1 ●		—		—	
Rep.-Satz ohne Kolben	Repair Kit w/o Piston	3.0470-0317.2		3.0470-0317.2		13.0441-3801.2 <sup>1)</sup>	
Rep.-Satz mit Kolben	Repair Kit with Piston	3.0401-0317.2		3.0401-0317.2		13.0461-3804.2 <sup>2)</sup>	
Zubehör	Bremschlauch, vorn	Brake Hose, Front	3.5124-0403.3(2x)	3.5104-0410.3(2x) +		3.5124-0511.3 (2x)	
	Bremschlauch, hint.	Brake Hose, Rear	3.5124-0452.3(1x) ▲	3.5124-0452.3(1x) ▲		3.5104-0290.3 (1x)	
	Verteiler	Distrib. Connector	3.3513-0200.1 (2x)	3.3513-0200.1 (2x)		3.3513-0200.1 (2x)	
	Zwischenstück	Pipe Connector	—	—		—	
	Vak. Rückschlagventil	Press. Ref. Valve	—	—		3.6197-0113.2	
Bremsesatz	Bremskraftregler	Brake Power Control	—	—		3.6023-1040.3	
	Vorderrad, links	Front, Left	—	—		—	
	Vorderrad, rechts	Front, Right	—	—		—	
	Hinterrad, links	Rear, Left	3.3527-0031.2 Δ	3.3527-0031.2 Δ		3.3731-1600.2 (2x)	
	Hinterrad, rechts	Rear, Right	3.3527-0051.2 Δ	3.3527-0051.2 Δ		3.3731-1600.2 (2x)	

□ Einzelteile zum Bremsgerät T 50 siehe Seite 218; For details on Power Br. Unit T 50 see Page 218  
<sup>1)</sup> Dicht-Rep.-Satz; Gasket Kit <sup>2)</sup> Belag-Rep.-Satz; Set, Friction-Pad  
 + bei T 1700/Automatic = 3.5124-0403.3; hierzu Ringstutzen 3.3521-8500.1 u. Hohlschraube 3.3520-0300.1  
 ▲ für 1300 GT/1700 GT = 3.5124-0351.3 Δ Rohrleitung

# GLAS

Typ	Model				
Baujahr	Year				
<b>Bremsgerät</b>	<b>Power Br. Unit</b>				
<b>Hauptzylinder, kpl.</b>	<b>Master Cyl. Ass.</b>				
Boden- od. Kappenventil	Check Valve				
Druckfeder, kpl.	Spring Assembly				
Primärmanschette	Primary Cup				
Kolben mit Füllscheibe	Piston w/Filling Disc				
Sekundärmanschette	Secondary Cup				
Anschlagscheibe	Stop Washer				
Sicherungsfederring	Snap Ring				
Schutzkappe	Boot				
Kolbenstange	Push Rod				
Entlüfterventil, kpl.	Bleeder Valve Ass.				
Behälterverschraubung	Filler Cap				
Bremslichtschalter	Stop-light Switch				
Einlaß	Gummistopfen	Grommet			
	Scheibe	Disc			
	Sieb	Strainer			
	Ausgleichbehälter	Supply Tank			
Auslaß	Schraubstutzen	Adapter			
	Ringstutzen	Fitting			
	Hohlschraube	Connecting Bolt			
	Verschluß-Stopfen	Plug			
<b>Rep.-Satz</b>	<b>Repair Kit</b>				
<b>Festsattel, kpl.</b>	<b>Caliper, cpl.</b>				
Kolben	Piston				
Haltestift	Pad Retainer-Pin				
Zwischenplatte	Intermediate Plate				
Entlüfterventil, kpl.	Bleeder Valve Ass.				
Verbindungsrohr	Connecting Pipe				
Schraubstutzen	Adapter				
Ringstutzen	Fitting				
Hohlschraube	Connecting Bolt				
<b>Dicht-Rep.-Satz</b>	<b>Gasket Kit</b>				
<b>Belag-Rep.-Satz</b>	<b>Set, Friction-Pad</b>				
<b>Radzyl. hinten, kpl.</b>	<b>Wheel Cyl. Ass. Rear</b>				
Kolben	Piston				
Manschette	Cup				
Druckfeder, kpl.	Spring Assembly				
Füllstück	Cup Filler				
Schutzkappe	Boot				
Druckbolzen	Actuating Pin				
Entlüfterventil, kpl.	Bleeder Valve Ass.				
Schraubstutzen	Adapter				
Ringstutzen	Fitting				
Hohlschraube	Connecting Bolt				
<b>Rep.-Satz ohne Kolben</b>	<b>Repair Kit w/o Piston</b>				
<b>Rep.-Satz mit Kolben</b>	<b>Repair Kit with Piston</b>				
Zubehör	Bremsschlauch, vorn	Brake Hose, Front			
	Bremsschlauch, hint.	Brake Hose, Rear			
	Verteiler	Distrib. Connector			
	Zwischenstück	Pipe Connector			
	Nachstellvorrichtung	Brake Adjuster			
Bremsen kpl.	Vorderrad, links	Front, Left			
	Vorderrad, rechts	Front, Right			
	Hinterrad, links	Rear, Left			
	Hinterrad, rechts	Rear, Right			



# GOLIATH

Typ Baujahr	Model Year	GP 700 4,7 l	Pkw, Kombi	GP 700 0,7 l	Pkw, Kombi
		GP 900 E, V 0,9 l	Pkw, Kombi 1955/56	GP 900 E, V 0,9 l	Pkw, Kombi 1957
		19,05 Ø		19,05 Ø	
Hauptzylinder, kpl.	Master Cyl. Ass.	3.3119-0201.3		3.3119-0201.3	
Boden- od. Kappenventil	Check Valve	3.3318-1500.2		3.3318-1500.2	
Druckfeder, kpl.	Spring Assembly	3.3315-7100.2		3.3315-7100.2	
Primärmanschette	Primary Cup	3.3301-1901.1		3.3301-1901.1	
Kolben mit Füllscheibe	Piston w/Filling Disc	3.3311-1931.2		3.3311-1931.2	
Sekundärmanschette	Secondary Cup	3.3402-1901.1		3.3402-1901.1	
Anschlagscheibe	Stop Washer	3.3319-0300.1		3.3319-0300.1	
Sicherungsfederring	Snap Ring	3.3320-0900.1		3.3320-0900.1	
Schutzkappe	Boot	3.3303-1200.1		3.3303-1200.1	
Kolbenstange	Push Rod	3.3323-2600.2 ●		3.3323-2600.2 ●	
Entlüfterventil, kpl.	Bleeder Valve Ass.	—		—	
Behälterverschraubung	Filler Cap	3.3506-0600.2 ●		3.3506-0600.2 ●	
Bremslichtschalter	Stop-light Switch	3.3526-0110.3		3.3526-0110.3	
Einlaß	Schraubstutzen	Adapter	3.3510-1500.1 ●	3.3504-2800.2 ●	
	Ringstutzen	Fitting	—	—	
	Hohlschraube	Connecting Bolt	—	—	
Auslaß	Ausgleichbehälter	Supply Tank	3.3503-1902.3 ●	3.3503-0701.3 ●	
	Schraubstutzen	Adapter	—	—	
	Ringstutzen	Fitting	—	—	
	Hohlschraube	Connecting Bolt	—	—	
	Verschluß-Stopfen	Plug	3.3517-0100.2 ●	3.3517-0100.2 ●	
Rep.-Satz	Repair Kit	3.0370-0119.2		3.0370-0119.2	
		22,2 Ø oben:	22,2 Ø unten:	22,2 Ø oben:	22,2 Ø unten:
Radzyl. vorn, kpl.	Wheel Cyl. Ass. Front	3.2722-0101.3 li 3.2722-0201.3 re	3.2722-0301.3 li 3.2722-0401.3 re	3.2722-0101.3 li 3.2722-0201.3 re	3.2722-0301.3 li 3.2722-0401.3 re
Kolben	Piston	3.3411-2201.1	3.3411-2201.1	3.3411-2201.1	3.3411-2201.1
Manschette	Cup	3.3401-2201.1	3.3401-2201.1	3.3401-2201.1	3.3401-2201.1
Druckfeder, kpl.	Spring Assembly	3.3420-5300.2	3.3420-5300.2	3.3420-5300.2	3.3420-5300.2
Füllstück	Cup Filler	3.3418-0700.1	3.3418-0700.1	3.3418-0700.1	3.3418-0700.1
Schutzkappe	Boot	3.3403-8100.1	3.3403-8100.1	3.3403-8100.1	3.3403-8100.1
Druckbolzen	Actuating Pin	3.3425-7200.1	3.3425-7200.1	3.3425-7200.1	3.3425-7200.1
Entlüfterventil, kpl.	Bleeder Valve Ass.	3.3518-0200.2	—	3.3518-0200.2	—
Schraubstutzen	Adapter	—	—	—	—
Ringstutzen	Fitting	—	3.3521-0100.1 ●	—	3.3521-0100.1 ●
Hohlschraube	Connecting Bolt	—	3.3520-0300.1 ●	—	3.3520-0300.1 ●
Rep.-Satz ohne Kolben	Repair Kit w/o Piston	3.0470-0422.2	3.0470-0422.2	3.0470-0422.2	3.0470-0422.2
Rep.-Satz mit Kolben	Repair Kit with Piston	3.0401-0422.2	3.0401-0422.2	3.0401-0422.2	3.0401-0422.2
		19,05 Ø		19,05 Ø	
Radzyl. hinten, kpl.	Wheel Cyl. Ass. Rear	3.3219-0202.3		3.3219-0202.3	
Kolben	Piston	3.3411-1901.1		3.3411-1901.1	
Manschette	Cup	3.3401-1901.1		3.3401-1901.1	
Druckfeder, kpl.	Spring Assembly	3.3420-0400.2		3.3420-0400.2	
Füllstück	Cup Filler	3.3418-0600.1		3.3418-0600.1	
Schutzkappe	Boot	3.3403-8300.1		3.3403-8300.1	
Druckbolzen	Actuating Pin	3.3425-7200.1		3.3425-7200.1	
Entlüfterventil, kpl.	Bleeder Valve Ass.	3.3518-0200.2		3.3518-0200.2	
Schraubstutzen	Adapter	—		—	
Ringstutzen	Fitting	—		—	
Hohlschraube	Connecting Bolt	—		—	
Rep.-Satz ohne Kolben	Repair Kit w/o Piston	3.0470-0519.2		3.0470-0519.2	
Rep.-Satz mit Kolben	Repair Kit with Piston	3.3401-0519.2		3.0401-0519.2	
Zubehör	Bremschlauch, vorn	Brake Hose, Front	3.5121-0370.3 (2x) 3.5301-0220.3 (1x)	3.5124-0480.3 (2x)	
	Bremschlauch, hint.	Brake Hose, Rear	3.5101-0270.3 (1x)	3.5104-0370.3 (1x)	
	Verteiler	Distrib. Connector	3.5113-0200.1	3.5113-0200.1	
	Zwischenstück	Pipe Connector	—	—	
	Nachstellvorrichtung	Brake Adjuster	—	—	
Bremsen kpl.	Vorderrad, links	Front, Left	3.3623-1500.3 Dup	3.3623-1500.3 Dup	
	Vorderrad, rechts	Front, Right	3.3623-1600.3 Dup	3.3623-1600.3 Dup	
	Hinterrad, links	Rear, Left	3.3623-0500.3 Sim	3.3623-0500.3 Sim	
	Hinterrad, rechts	Rear, Right	3.3623-0600.3 Sim	3.3623-0600.3 Sim	

Typ	Model	GP 700 0,7l	Pkw, Kombi	GP 1100 GP 1100 Luxus	Pkw, Kombi
Baujahr	Year	GP 900 E, V 0,9l	Pkw, Kombi 1957	1,093 l	1957
			2. Serie		
		19,05 Ø		19,05 Ø	
<b>Hauptzylinder, kpl.</b>	<b>Master Cyl. Ass.</b>	3.3119-0201.3		3.3119-0201.3	
Boden- od. Kappventil	Check Valve	3.3318-1500.2		3.3318-1500.2	
Druckfeder, kpl.	Spring Assembly	3.3315-7100.2		3.3315-7100.2	
Primärmanschette	Primary Cup	3.3301-1901.1		3.3301-1901.1	
Kolben mit Füllscheibe	Piston w/Filling Disc	3.3311-1931.2		3.3311-1931.2	
Sekundärmanschette	Secondary Cup	3.3402-1901.1		3.3402-1901.1	
Anschlagscheibe	Stop Washer	3.3319-0300.1		3.3319-0300.1	
Sicherungsfederring	Snap Ring	3.3320-0900.1		3.3320-0900.1	
Schutzkappe	Boot	3.3303-1200.1		3.3303-1200.1	
Kolbenstange	Push Rod	—		—	
Entlüfterventil, kpl.	Bleeder Valve Ass.	—		—	
Behälterverschraubung	Filler Cap	3.3506-0600.2 ●		3.3506-0600.2 ●	
Bremslichtschalter	Stop-light Switch	3.3526-0110.3		3.3526-0110.3	
Einlaß	Schraubstutzen	Adapter	3.3504-2800.2 ●	3.3504-2800.2 ●	
	Ringstutzen	Fitting	—	—	
	Hohlschraube	Connecting Bolt	—	—	
	Ausgleichbehälter	Supply Tank	3.3503-0701.3 ●	3.3503-0701.3 ●	
Auslaß	Schraubstutzen	Adapter	—	—	
	Ringstutzen	Fitting	—	—	
	Hohlschraube	Connecting Bolt	—	—	
	Verschluß-Stopfen	Plug	3.3517-0100.2 ●	3.3517-0100.2 ●	
<b>Rep.-Satz</b>	<b>Repair Kit</b>	<b>3.0370-0119.2</b>		<b>3.0370-0119.2</b>	
		22,2 Ø oben:	22,2 Ø unten:	20,64 Ø oben:	20,64 Ø unten:
<b>Radzyl. vorn, kpl.</b>	<b>Wheel Cyl. Ass. Front</b>	3.2722-0101.3 li 3.2722-0201.3 re	3.2722-0301.3 li 3.2722-0401.3 re	3.2720-0102.3 li 3.2720-0202.3 re	3.2720-0101.3 li 3.2720-0201.3 re
Kolben	Piston	3.3411-2201.1	3.3411-2201.1	3.3409-2001.2	3.3409-2001.2
Manschette	Cup	3.3401-2201.1	3.3401-2201.1	3.3402-2001.1	3.3402-2001.1
Druckfeder, kpl.	Spring Assembly	3.3420-5300.2	3.3420-5300.2	3.3416-0200.1	3.3416-0200.1
Füllstück	Cup Filler	3.3418-0700.1	3.3418-0700.1	—	—
Schutzkappe	Boot	3.3403-8100.1	3.3403-8100.1	3.3403-2400.1	3.3403-2400.1
Druckbolzen	Actuating Pin	3.3425-7200.1	3.3425-7200.1	—	—
Entlüfterventil, kpl.	Bleeder Valve Ass.	3.3518-0200.2	—	3.3518-0900.2	—
Schraubstutzen	Adapter	—	—	—	—
Ringstutzen	Fitting	—	3.3521-0100.1 ●	—	3.3521-0100.1 ●
Hohlschraube	Connecting Bolt	—	3.3520-0300.1 ●	—	3.3520-0300.1 ●
<b>Rep.-Satz ohne Kolben</b>	<b>Repair Kit w/o Piston</b>	<b>3.0470-0422.2</b>	<b>3.0470-0422.2</b>	<b>3.0470-0320.2</b>	<b>3.0470-0320.2</b>
<b>Rep.-Satz mit Kolben</b>	<b>Repair Kit with Piston</b>	<b>3.0401-0422.2</b>	<b>3.0401-0422.2</b>	<b>3.0401-0320.2</b>	<b>3.0401-0320.2</b>
		19,05 Ø		17,46 Ø	
<b>Radzyl. hinten, kpl.</b>	<b>Wheel Cyl. Ass. Rear</b>	3.3219-0202.3		3.3217-0601.3	
Kolben	Piston	3.3411-1901.1		3.3409-1702.2	
Manschette	Cup	3.3401-1901.1		3.3402-1701.1	
Druckfeder, kpl.	Spring Assembly	3.3420-0400.2		3.3416-0300.1	
Füllstück	Cup Filler	3.3418-0600.1		—	
Schutzkappe	Boot	3.3403-8300.1		3.3403-2400.1	
Druckbolzen	Actuating Pin	3.3425-7200.1		—	
Entlüfterventil, kpl.	Bleeder Valve Ass.	3.3518-0200.2		3.3518-0200.2	
Schraubstutzen	Adapter	—		—	
Ringstutzen	Fitting	—		—	
Hohlschraube	Connecting Bolt	—		—	
<b>Rep.-Satz ohne Kolben</b>	<b>Repair Kit w/o Piston</b>	<b>3.0470-0519.2</b>		<b>3.0470-0317.2</b>	
<b>Rep.-Satz mit Kolben</b>	<b>Repair Kit with Piston</b>	<b>3.0401-0519.2</b>		<b>3.0401-0317.2</b>	
Zubehör	Bremsschlauch, vorn	Brake Hose, Front	3.5124-0480.3 (2x)	3.5124-0480.3 (2x)	
	Bremsschlauch, hint.	Brake Hose, Rear	3.5104-0370.3 (1x)	3.5104-0370.3 (1x)	
	Verteiler	Distrib. Connector	3.3513-0200.1	3.3513-0200.1	
	Zwischenstück	Pipe Connector	—	—	
	Nachstellvorrichtung	Brake Adjuster	—	—	
Bremsen kpl.	Vorderrad, links	Front, Left	3.3623-1500.3 Dup	3.3623-8500.3 Dup	
	Vorderrad, rechts	Front, Right	3.3623-1600.3 Dup	3.3623-8600.3 Dup	
	Hinterrad, links	Rear, Left	3.3623-0500.3 Sim	3.3623-8700.3 Sim	
	Hinterrad, rechts	Rear, Right	3.3623-0600.3 Sim	3.3623-8800.3 Sim	

# GOLIATH

MTA1103

Typ	Model	GP 1100	Pkw, Kombi	HANSA 1100	Pkw, Kombi
Baujahr	Year	GP 1100 Luxus 1,093 l	1958/59	1,093 l	1959
		19,05 Ø		19,05 Ø	
Hauptzylinder, kpl.	Master Cyl. Ass.	3.3119-0201.3		3.3119-0201.3	
Boden- od. Kappenventil	Check Valve	3.3318-1500.2		3.3318-1500.2	
Druckfeder, kpl.	Spring Assembly	3.3315-7100.2		3.3315-7100.2	
Primärmanschette	Primary Cup	3.3301-1901.1		3.3301-1901.1	
Kolben mit Füllscheibe	Piston w/Filling Disc	3.3311-1931.2		3.3311-1931.2	
Sekundärmanschette	Secondary Cup	3.3402-1901.1		3.3402-1901.1	
Anschlagscheibe	Stop Washer	3.3319-0300.1		3.3319-0300.1	
Sicherungsfederring	Snap Ring	3.3320-0900.1		3.3320-0900.1	
Schutzkappe	Boot	3.3303-1200.1		3.3303-1200.1	
Kolbenstange	Push Rod	—		—	
Entlüfterventil, kpl.	Bleeder Valve Ass.	—		—	
Behälterverschraubung	Filler Cap	3.3506-0600.2 ●		3.3506-0600.2 ●	
Bremslichtschalter	Stop-light Switch	3.3526-0110.3		3.3526-0110.3	
Schraubstutzen	Adapter	3.3504-2800.2 ●		3.3504-2800.2 ●	
Ringstutzen	Fitting	—		—	
Hohlschraube	Connecting Bolt	—		—	
Ausgleichbehälter	Supply Tank	3.3503-0701.3 ●		3.3503-0701.3 ●	
Schraubstutzen	Adapter	—		—	
Ringstutzen	Fitting	—		—	
Hohlschraube	Connecting Bolt	—		—	
Verschluß-Stopfen	Plug	3.3517-0100.2 ●		3.3517-0100.2 ●	
Rep.-Satz	Repair Kit	3.0370-0119.2		3.0370-0119.2	
		20,64 Ø oben:	20,64 Ø unten:	20,64 Ø oben:	20,64 Ø unten:
Radzyl. vorn, kpl.	Wheel Cyl. Ass. Front	3.2720-0102.3 li 3.2720-0202.3 re	3.2720-0101.3 li 3.2720-0201.3 re	3.2720-0102.3 li 3.2720-0202.3 re	3.2720-0101.3 li 3.2720-0201.3 re
Kolben	Piston	3.3409-2001.2	3.3409-2001.2	3.3409-2001.2	3.3409-2001.2
Manschette	Cup	3.3402-2001.1	3.3402-2001.1	3.3402-2001.1	3.3402-2001.1
Druckfeder, kpl.	Spring Assembly	3.3416-0200.1	3.3416-0200.1	3.3416-0200.1	3.3416-0200.1
Füllstück	Cup Filler	—	—	—	—
Schutzkappe	Boot	3.3403-2400.1	3.3403-2400.1	3.3403-2400.1	3.3403-2400.1
Druckbolzen	Actuating Pin	—	—	—	—
Entlüfterventil, kpl.	Bleeder Valve Ass.	3.3518-0900.2	—	3.3518-0900.2	—
Schraubstutzen	Adapter	—	—	—	—
Ringstutzen	Fitting	—	3.3521-0100.1 ●	—	3.3521-0100.1 ●
Hohlschraube	Connecting Bolt	—	3.3520-0300.1 ●	—	3.3520-0300.1 ●
Rep.-Satz ohne Kolben	Repair Kit w/o Piston	3.0470-0320.2	3.0470-0320.2	3.0470-0320.2	3.0470-0320.2
Rep.-Satz mit Kolben	Repair Kit with Piston	3.0401-0320.2	3.0401-0320.2	3.0401-0320.2	3.0401-0320.2
		17,46 Ø		17,46 Ø	
Radzyl. hinten, kpl.	Wheel Cyl. Ass. Rear	3.3217-0601.3		3.3217-0601.3	
Kolben	Piston	3.3409-1702.2		3.3409-1702.2	
Manschette	Cup	3.3402-1701.1		3.3402-1701.1	
Druckfeder, kpl.	Spring Assembly	3.3416-0300.1		3.3416-0300.1	
Füllstück	Cup Filler	—		—	
Schutzkappe	Boot	3.3403-2400.1		3.3403-2400.1	
Druckbolzen	Actuating Pin	—		—	
Entlüfterventil, kpl.	Bleeder Valve Ass.	3.3518-0200.2		3.3518-0200.2	
Schraubstutzen	Adapter	—		—	
Ringstutzen	Fitting	—		—	
Hohlschraube	Connecting Bolt	—		—	
Rep.-Satz ohne Kolben	Repair Kit w/o Piston	3.0470-0317.2		3.0470-0317.2	
Rep.-Satz mit Kolben	Repair Kit with Piston	3.0401-0317.2		3.0401-0317.2	
Bremse kpl.	Equipment				
Bremsschlauch, vorn	Brake Hose, Front	3.5124-0480.3 (2x)		3.5124-0550.3 (2x)	
Bremsschlauch, hint.	Brake Hose, Rear	3.5104-0270.3 (1x)		3.5104-0270.3 (1x)	
Verteiler	Distrib. Connector	3.3513-0200.1		3.3513-0200.1	
Zwischenstück	Pipe Connector	—		—	
Nachstellvorrichtung	Brake Adjuster	—		—	
Vorderrad, links	Front, Left	3.4623-1801.3 Dup		3.4623-1801.3 Dup	
Vorderrad, rechts	Front, Right	3.4623-1901.3 Dup		3.4623-1901.3 Dup	
Hinterrad, links	Rear, Left	3.4623-2001.3 Sim		3.4623-2001.3 Sim	
Hinterrad, rechts	Rear, Right	3.4623-2101.3 Sim		3.4623-2101.3 Sim	

# GOLIATH

Typ Baujahr	Model Year	HANSA 1100 1,091 l	Pkw, Kombi 1960/61	GD 750 „Goli“ (3-Rad) 0,5 l	Lfw 1954-61	Typ 29 „Express“ 0,9 l	Lfw, Bus 1954-56
		19,05 Ø		19,05 Ø		22,2 Ø	
<b>Hauptzylinder, kpl.</b>	<b>Master Cyl. Ass.</b>	3.3119-0201.3		3.3119-1003.3		3.3122-0101.3	
Boden- od. Kappenventil	Check Valve	3.3318-1500.2		3.3318-1500.2		3.3318-1640.2	
Druckfeder, kpl.	Spring Assembly	3.3315-7100.2		3.3315-7100.2		3.3315-2200.2	
Primärmanschette	Primary Cup	3.3301-1901.1		3.3301-1901.1		3.3301-2201.1	
Kolben mit Füllscheibe	Piston w/Filling Disc	3.3311-1931.2		3.3311-1931.2		3.3311-2231.2	
Sekundärmanschette	Secondary Cup	3.3402-1901.1		3.3402-1901.1		3.3402-2211.1	
Anschlagscheibe	Stop Washer	3.3319-0300.1		3.3319-0300.1		3.3319-0300.1	
Sicherungsfederring	Snap Ring	3.3320-0900.1		3.3320-0900.1		3.3320-0900.1	
Schutzkappe	Boot	3.3303-1200.1		3.3303-1200.1		3.3303-1200.1	
Kolbenstange	Push Rod	—		—		3.3321-2000.2 ●	
Entlüfterventil, kpl.	Bleeder Valve Ass.	—		—		—	
Behälterverschraubung	Filler Cap	3.3506-0600.2 ●		3.3328-0200.2		3.3506-0600.2 ●	
Bremslichtschalter	Stop-light Switch	3.3526-0110.3		3.3526-0110.3		3.3526-0110.3	
Einlaß	Schraubstutzen	Adapter	—	—		—	
	Ringstutzen	Fitting	—	—		—	
	Hohlschraube	Connecting Bolt	—	—		—	
	Ausgleichbehälter	Supply Tank	3.3508-0301.3 ●	—		3.3503-1001.3 ●	
Auslaß	Schraubstutzen	Adapter	—	—		—	
	Ringstutzen	Fitting	—	—		—	
	Hohlschraube	Connecting Bolt	—	—		—	
	Verschuß-Stopfen	Plug	3.3517-0100.2 ●	—		3.3517-0100.2 ●	
<b>Rep.-Satz</b>	<b>Repair Kit</b>	<b>3.0370-0119.2</b>		<b>3.0370-0119.2</b>		<b>3.0370-0322.2</b>	
		20,64 Ø oben:	20,64 Ø unten:	22,2 Ø		22,2 Ø oben:	22,2 Ø unten:
<b>Radzyl. vorn, kpl.</b>	<b>Wheel Cyl. Ass. Front</b>	3.2720-0102.3 li 3.2720-0202.3 re	3.2720-0101.3 li 3.2720-0201.3 re	3.3222-0401.3		3.2722-0101.3 li 3.2722-0201.3 re	3.2722-0301.3 li 3.2722-0401.3 re
Kolben	Piston	3.3409-2001.2	3.3409-2001.2	3.3409-2204.2		3.3411-2201.1	3.3411-2201.1
Manschette	Cup	3.3402-2001.1	3.3402-2001.1	3.3402-2201.1		3.3401-2201.1	3.3401-2201.1
Druckfeder, kpl.	Spring Assembly	3.3416-0200.1	3.3416-0200.1	3.3416-0300.1		3.3420-5300.2	3.3420-5300.2
Füllstück	Cup Filler	—	—	—		3.3418-0700.1	3.3418-0700.1
Schutzkappe	Boot	3.3403-2400.1	3.3403-2400.1	3.3403-1600.1		3.3403-8100.1	3.3403-8100.1
Druckbolzen	Actuating Pin	—	—	—		3.3425-7200.1	3.3425-7200.1
Entlüfterventil, kpl.	Bleeder Valve Ass.	3.3518-0900.2	—	3.3518-0200.2		3.3518-0200.2	—
Schraubstutzen	Adapter	—	—	—		—	—
Ringstutzen	Fitting	—	3.3521-0100.1 ●	—		—	3.3521-0100.1 ●
Hohlschraube	Connecting Bolt	—	3.3520-0300.1 ●	—		—	3.3520-0300.1 ●
<b>Rep.-Satz ohne Kolben</b>	<b>Repair Kit w/o Piston</b>	<b>3.0470-0320.2</b>	<b>3.0470-0320.2</b>	<b>3.0470-1422.2</b>		<b>3.0470-0422.2</b>	<b>3.0470-0422.2</b>
<b>Rep.-Satz mit Kolben</b>	<b>Repair Kit with Piston</b>	<b>3.0401-0320.2</b>	<b>3.0401-0320.2</b>	<b>3.0401-1422.2</b>		<b>3.0401-0422.2</b>	<b>3.0401-0422.2</b>
		17,46 Ø		22,2 Ø		19,05 Ø	
<b>Radzyl. hinten, kpl.</b>	<b>Wheel Cyl. Ass. Rear</b>	3.3217-0601.3		3.3222-0401.3		3.3219-0202.3	
Kolben	Piston	3.3409-1702.2		3.3409-2204.2		3.3411-1901.1	
Manschette	Cup	3.3402-1701.1		3.3402-2201.1		3.3401-1901.1	
Druckfeder, kpl.	Spring Assembly	3.3416-0300.1		3.3416-0300.1		3.3420-0402.2	
Füllstück	Cup Filler	—		—		3.3418-0600.1	
Schutzkappe	Boot	3.3403-2400.1		3.3403-1600.1		3.3403-8300.1	
Druckbolzen	Actuating Pin	—		—		3.3425-7200.1	
Entlüfterventil, kpl.	Bleeder Valve Ass.	3.3518-0200.2		3.3518-0200.2		3.3518-0200.2	
Schraubstutzen	Adapter	—		—		—	
Ringstutzen	Fitting	—		—		—	
Hohlschraube	Connecting Bolt	—		—		—	
<b>Rep.-Satz ohne Kolben</b>	<b>Repair Kit w/o Piston</b>	<b>3.0470-0317.2</b>		<b>3.0470-1422.2</b>		<b>3.0470-0519.2</b>	
<b>Rep.-Satz mit Kolben</b>	<b>Repair Kit with Piston</b>	<b>3.0401-0317.2</b>		<b>3.0401-1422.2</b>		<b>3.0401-0519.2</b>	
Zubehör	Bremsschlauch, vorn	Brake Hose, Front	3.5124-0550.3 (2x)	3.5101-0220.3 (1x) 3.5101-0380.3 a. Hz.		3.5104-0470.3 (2x)	
	Bremsschlauch, hint.	Brake Hose, Rear	3.5104-0270.3 (1x)	3.5101-0380.3 (1x)*		3.5104-0380.3 (1x)	
	Verteiler	Distrib. Connector	3.3513-0200.1	3.3513-0200.1		3.3513-0200.1	
	Zwischenstück	Pipe Connector	—	—		—	
Nachstellvorrichtung	Brake Adjuster	—	—	—		—	
Bremse kpl.	Vorderrad, links	Front, Left	3.4623-1800.3 Dup	3.3620-0900.3 Sim		3.3623-1500.3 Dup	
	Vorderrad rechts	Front, Right	3.4623-1900.3 Dup	—		3.3623-1600.3 Dup	
	Hinterrad, links	Rear, Left	3.4623-2000.2 Sim	3.3620-0700.3 Sim		3.3623-0500.3 Sim	
	Hinterrad, rechts	Rear, Right	3.4623-2100.3 Sim	3.3620-0800.3 Sim		3.3623-0600.3 Sim	

\* 1955 auch 3.5101-0430.3 (1x)

# GOLIATH

Typ Baujahr	Model Year	Typ 29 „Express“ 0,9 l	Lfw, Bus 1956/57	Typ 29 „Express“ 0,9 l	Lfw, Bus 1957
		19,05 Ø		22,2 Ø	
Hauptzylinder, kpl.	Master Cyl. Ass.	3.3119-1203.3		3.3122-0101.3	
Boden- od. Kappenventil	Check Valve	3.3318-1500.2		3.3318-1600.2	
Druckfeder, kpl.	Spring Assembly	3.3315-7100.2		3.3315-2200.2	
Primärmanschette	Primary Cup	3.3301-1901.1		3.3301-2201.1	
Kolben mit Füllscheibe	Piston w/Filling Disc	3.3311-1931.2		3.3311-2231.2	
Sekundärmanschette	Secondary Cup	3.3402-1901.1		3.3402-2201.1	
Anschlagscheibe	Stop Washer	3.3319-0300.1		3.3319-0300.1	
Sicherungsfederring	Snap Ring	3.3320-0900.1		3.3320-0900.1	
Schutzkappe	Boot	3.3303-1200.1		3.3303-1200.1	
Kolbenstange	Push Rod	3.3321-3700.2 ●		3.3321-2000.2 ●	
Entlüfterventil, kpl.	Bleeder Valve Ass.	—		—	
Behälterverschraubung	Filler Cap	3.3328-0200.2		3.3506-0600.2 ●	
Bremslichtschalter	Stop-light Switch	3.3526-0110.3 ●		3.3526-0110.3	
Einlaß	Schraubstutzen	Adapter	—	3.3510-1500.1 ●	
	Ringstutzen	Fitting	—	—	
	Hohlschraube	Connecting Bolt	—	—	
	Ausgleichbehälter	Supply Tank	—	3.3503-1904.3 ●	
Auslaß	Schraubstutzen	Adapter	—	—	
	Ringstutzen	Fitting	—	—	
	Hohlschraube	Connecting Bolt	—	—	
	Verschluß-Stopfen	Plug	3.3517-0100.2	3.3517-0100.2 (2x) ●	
Rep.-Satz	Repair Kit	3.0370-0119.2		3.0370-0322.2	
		20,64 Ø oben:	20,64 Ø unten:	22,2 Ø oben:	22,2 Ø unten:
Radzyl. vorn, kpl.	Wheel Cyl. Ass. Front	3.2720-0102.3 li 3.2720-0202.3 re	3.2720-0101.3 li 3.2720-0201.3 re	3.2722-1002.3 li 3.2722-1102.3 re	3.2722-1002.3 li 3.2722-1102.3 re
Kolben	Piston	3.3409-2001.2	3.3409-2001.2	3.3409-2204.2	3.3409-2204.2
Manschette	Cup	3.3402-2001.1	3.3402-2001.1	3.3402-2201.1	3.3402-2201.1
Druckfeder, kpl.	Spring Assembly	3.3416-0200.1	3.3416-0200.1	3.3416-0200.1	3.3416-0200.1
Füllstück	Cup Filler	—	—	—	—
Schutzkappe	Boot	3.3403-2400.1	3.3403-2400.1	3.3403-2400.1	3.3403-2400.1
Druckbolzen	Actuating Pin	—	—	—	—
Entlüfterventil, kpl.	Bleeder Valve Ass.	3.3518-0900.2	—	3.3518-0900.2	3.3518-0900.2
Schraubstutzen	Adapter	—	—	—	—
Ringstutzen	Fitting	—	3.3521-0100.1 ●	—	3.3521-0100.1 ●
Hohlschraube	Connecting Bolt	—	3.3520-0300.1 ●	—	3.3520-0300.1 ●
Rep.-Satz ohne Kolben	Repair Kit w/o Piston	3.0470-0320.2	3.0470-0320.2	3.0470-2322.2	3.0470-2322.2
Rep.-Satz mit Kolben	Repair Kit with Piston	3.0401-0320.2	3.0401-0320.2	3.0401-2322.2	3.0401-2322.2
		17,46 Ø		15,87 Ø	
Radzyl. hinten, kpl.	Wheel Cyl. Ass. Rear	3.3217-0601.3		3.3215-1001.3	
Kolben	Piston	3.3409-1702.2		3.3409-1501.2	
Manschette	Cup	3.3402-1701.1		3.3402-1501.1	
Druckfeder, kpl.	Spring Assembly	3.3416-0300.1		3.3416-0300.1	
Füllstück	Cup Filler	—		—	—
Schutzkappe	Boot	3.3403-2400.1		3.3403-2400.1	
Druckbolzen	Actuating Pin	—		—	—
Entlüfterventil, kpl.	Bleeder Valve Ass.	3.3518-0200.2		3.3518-0200.2	
Schraubstutzen	Adapter	—		—	—
Ringstutzen	Fitting	—		—	—
Hohlschraube	Connecting Bolt	—		—	—
Rep.-Satz ohne Kolben	Repair Kit w/o Piston	3.0470-0317.2		3.0470-0415.2	
Rep.-Satz mit Kolben	Repair Kit with Piston	3.0401-0317.2		3.0401-0415.2	
Zubehör	Bremsschlauch, vorn	Brake Hose, Front	3.5104-0470.3 (2x)	3.5124-0540.3 (2x)	
	Bremsschlauch, hint.	Brake Hose, Rear	3.5104-0380.3 (1x)	3.5124-0321.3 (1x)	
	Verteiler	Distrib. Connector	3.3513-0200.1	3.3514-0100.1	
	Zwischenstück	Pipe Connector	—	3.3513-0200.1	
Bremsen kpl.	Nachstellvorrichtung	Brake Adjuster	—	—	
	Vorderrad, links	Front, Left	3.3623-8500.3 Dup	3.4623-0601.3 Dup	
	Vorderrad, rechts	Front, Right	3.3623-8600.3 Dup	3.4623-0701.3 Dup	
	Hinterrad, links	Rear, Left	3.3623-8700.3 Sim	3.4623-0401.3 Sim	
Hinterrad, rechts	Rear, Right	3.3623-8800.3 Sim	3.4623-0501.3 Sim		

# GOLIATH

Typ Baujahr	Model Year	Typ 33 „Express 1100“ 1,993 l		Lfw, Bus 1957-59	Typ 33 Lfw, Bus „Express 1100“ 1,093 l 1959/60	Typ 33 Lfw, Bus „Express 1100“ 1,093 l 1961/62
		22,2 Ø			19,05 Ø	19,05 Ø
<b>Hauptzylinder, kpl.</b>	<b>Master Cyl. Ass.</b>	3.1122-0101.3			3.3119-0201.3	3.3119-0201.3
Boden- od. Kappenventil	Check Valve	3.1318-1600.2			3.3318-1500.2	3.3318-1500.2
Druckfeder, kpl.	Spring Assembly	3.1315-2200.2			3.3315-7100.2	3.3315-7100.2
Primärmanschette	Primary Cup	3.1301-2201.1			3.3301-1901.1	3.3301-1901.1
Kolben mit Füllscheibe	Piston w/Filling Disc	3.3311-2231.2			3.3311-1931.2	3.3311-1931.2
Sekundärmanschette	Secondary Cup	3.1402-2201.1			3.3402-1901.1	3.3402-1901.1
Anschlagscheibe	Stop Washer	3.3319-0300.1			3.3319-0300.1	3.3319-0300.1
Sicherungsfederring	Snap Ring	3.1320-0900.1			3.3320-0900.1	3.3320-0900.1
Schutzkappe	Boot	3.1303-1200.1			3.3303-1200.1	3.3303-1200.1
Kolbenstange	Push Rod	3.3321-6000.2 ●			3.3321-7000.2 ●	3.3321-7000.2 ●
Entlüfterventil, kpl.	Bleeder Valve Ass.	—			—	—
Behälterverschraubung	Filler Cap	3.1506-0600.2 ●			3.3506-0600.2 ●	3.3506-0600.2 ●
Bremslichtschalter	Stop-light Switch	3.1526-0110.3			3.3526-0110.3	3.3526-0110.3
Einlaß	Schraubstutzen	Adapter	3.1510-1500.1 ●		3.3510-1500.1 ●	3.3510-1500.1 ●
	Ringstutzen	Fitting	—		—	—
	Hohlschraube	Connecting Bolt	—		—	—
	Ausgleichbehälter	Supply Tank	3.1503-1904.3 ●		3.3503-1904.3 ●	3.3503-1904.3 ●
Auslaß	Schraubstutzen	Adapter	—		—	—
	Ringstutzen	Fitting	—		—	—
	Hohlschraube	Connecting Bolt	—		—	—
	Verschluss-Stopfen	Plug	3.3517-0100.2 (2x) ●		3.3517-0100.2 (2x) ●	3.3517-0100.2 (2x) ●
<b>Rep.-Satz</b>	<b>Repair Kit</b>	<b>3.0370-0322.2</b>			<b>3.0370-0119.2</b>	<b>3.0370-0119.2</b>
		22,2 Ø oben:	22,2 Ø unten:		17,46 Ø	17,46 Ø
<b>Radzyl. vorn, kpl.</b>	<b>Wheel Cyl. Ass. Front</b>	3.1722-1002.3 li 3.1722-1102.3 re	3.2722-1002.3 li 3.2722-1102.3 re		3.3217-0801.3	3.3217-0801.3
Kolben	Piston	3.1409-2204.2	3.3409-2204.2		3.3411-1701.1	3.3411-1701.1
Manschette	Cup	3.1402-2201.1	3.3402-2201.1		3.3401-1701.1	3.3401-1701.1
Druckfeder, kpl.	Spring Assembly	3.1416-0200.1	3.3416-0200.1		3.3420-0300.2	3.3420-0300.2
Füllstück	Cup Filler	—	—		3.3418-0500.1	3.3418-0500.1
Schutzkappe	Boot	3.1403-2400.1	3.3403-2400.1		3.3403-2200.1	3.3403-2200.1
Druckbolzen	Actuating Pin	—	—		3.3425-7600.1	3.3425-7600.1
Entlüfterventil, kpl.	Bleeder Valve Ass.	3.1518-0900.2	3.3518-0900.2		3.3518-0200.2	3.3518-0200.2
Schraubstutzen	Adapter	—	—		—	—
Ringstutzen	Fitting	—	3.3521-0100.1 ●		—	—
Hohlschraube	Connecting Bolt	—	3.3520-0300.1 ●		—	—
<b>Rep.-Satz ohne Kolben</b>	<b>Repair Kit w/o Piston</b>	<b>3.0470-2322.2</b>	<b>3.0470-2322.2</b>		<b>3.0470-0517.2</b>	<b>3.0470-0517.2</b>
<b>Rep.-Satz mit Kolben</b>	<b>Repair Kit with Piston</b>	<b>3.0401-2322.2</b>	<b>3.0401-2322.2</b>		<b>3.0401-0517.2</b>	<b>3.0401-0517.2</b>
		15,87 Ø			15,87 Ø	15,87 Ø
<b>Radzyl. hinten, kpl.</b>	<b>Wheel Cyl. Ass. Rear</b>	3.1215-1001.3			3.3215-1001.3	3.3215-1001.3
Kolben	Piston	3.1409-1501.2			3.3409-1501.2	3.3409-1501.2
Manschette	Cup	3.1402-1501.1			3.3402-1501.1	3.3402-1501.1
Druckfeder, kpl.	Spring Assembly	3.1416-0300.1			3.3416-0300.1	3.3416-0300.1
Füllstück	Cup Filler	—			—	—
Schutzkappe	Boot	3.1403-2400.1			3.3403-2400.1	3.3403-2400.1
Druckbolzen	Actuating Pin	—	—		—	—
Entlüfterventil, kpl.	Bleeder Valve Ass.	3.1518-0200.2			3.3518-0200.2	3.3518-0200.2
Schraubstutzen	Adapter	—	—		—	—
Ringstutzen	Fitting	—	—		—	—
Hohlschraube	Connecting Bolt	—	—		—	—
<b>Rep.-Satz ohne Kolben</b>	<b>Repair Kit w/o Piston</b>	<b>3.0470-0415.2</b>			<b>3.0470-0415.2</b>	<b>3.0470-0415.2</b>
<b>Rep.-Satz mit Kolben</b>	<b>Repair Kit with Piston</b>	<b>3.0401-0415.2</b>			<b>3.0401-0415.2</b>	<b>3.0401-0415.2</b>
Zubehör	Bremsschlauch, vorn	Brake Hose, Front	3.5124-0540.3 (2x)		3.5124-0542.3 (2x)	3.5124-0542.3 (2x)
	Bremsschlauch, hint.	Brake Hose, Rear	3.5124-0321.3 (1x)		3.5124-0321.3 (1x)	3.5124-0321.3 (1x)
	Verteiler	Distrib. Connector	3.3514-0100.1 3.3513-0200.1		3.3514-0100.1 3.3513-0200.1	3.3514-0100.1 3.3513-0200.1
	Zwischenstück	Pipe Connector	—		—	—
	Nachstellvorrichtung	Brake Adjuster	—		—	—
Bremsen kpl.	Brakes compl.	Vorderrad, links	Front, Left	3.4623-0601.3 Dup	3.4623-2901.3 Duo	3.4623-5700.3 Duo
		Vorderrad, rechts	Front, Right	3.4623-0701.3 Dup	3.4623-3001.3 Duo	3.4623-5800.3 Duo
		Hinterrad, links	Rear, Left	3.4623-0401.3 Sim	3.4623-2801.3 Sim	3.4623-2800.3 Sim
		Hinterrad, rechts	Rear, Right	3.4623-0501.3 Sim	3.4623-2801.3 Sim	3.4623-2800.3 Sim

Typ	Model	L 28/1,5 1 1/2-t-Lkw		L 28/1,5 1 1/2-t-Lkw		L 28/2,5	
		L 28/2 2,8 l	2-t-Lkw 1950-58	L 28/2 2,8 l	2-t-Lkw 1953-56	L 28/2,5 2,8 l	2 1/2-t-Lkw 1953-59
Baujahr	Year			Zweikreisbremse Doubl. Circ. Brake		L 28/3 2,8 l 3-t-Lkw 1955-60	
		31,75 Ø		31,75 Ø		31,75 Ø	
Hauptzylinder, kpl.	Master Cyl. Ass.	3.3131-0102.3		3.2131-0272.3		3.3131-0102.3	
Boden- od. Kappenventil	Check Valve	RS		RS		RS	
Druckfeder, kpl.	Spring Assembly	3.3315-0800.2		3.3315-2400.2 Prim. 3.3315-1000.2 Sek. 3.3316-0800.1 *		3.3315-0800.2	
Druckfeder für Ventil	Valve Spring						
Primärmanschette	Primary Cup	RS		RS		RS	
Kolben mit Füllscheibe	Piston w/Filling Disc	RS		RS		RS	
Sekundärmanschette	Secondary Cup	RS		RS		RS	
Anschlagscheibe	Stop Washer	3.3319-1100.1		3.3319-2100.1		3.3319-1100.1	
Sicherungsfederring	Snap Ring	RS		RS		RS	
Schutzkappe	Boot	3.3303-0700.1 RS		3.3303-0700.1 RS		3.3303-0700.1 RS	
Kolbenstange	Push Rod	3.3321-2800.2 *		3.3321-2900.2		3.3321-0400.2 *	
Entlüfterventil, kpl.	Bleeder Valve Ass.			3.3518-0600.2			
Behälterverschraubung	Filler Cap						
Bremslichtschalter	Stop-light Switch	3.3526-0110.3		3.3526-0110.3		3.3526-0110.3	
Einlaß	Schraubstutzen	Adapter	3.3510-3100.1 *	3.3510-3100.1		3.3510-3100.1 *	
	Ringstutzen	Inlet Fitting					
	Hohlschraube	Inlet Connecting Bolt					
	Ausgleichbehälter	Supply Tank					
Auslaß	Schraubstutzen	Adapter	3.3510-0800.1 *			3.3510-0800.1 *	
	Ringstutzen	Outlet Fitting	3.3522-0500.1 *	3.3524-0200.1 3.3521-0600.1		3.3522-0500.1 *	
	Hohlschraube	Outlet Connecting Bolt	3.3520-2900.1 *	3.3520-2900.1 (2x)		3.3520-2900.1 *	
	Verschluß-Stopfen	Plug	3.3517-0400.1 *	3.3517-0300.1		3.3517-0400.1 *	
Rep.-Satz	Repair Kit	3.0376-0131.2		3.0370-1231.2		3.0370-0131.2	
		25,4 Ø		25,4 Ø		31,75 Ø oben: 31,75 Ø unten:	
Radzyl. vorn, kpl.	Wheel Cyl. Ass. Front	3.3225-1102.3		3.3225-1102.3		3.3231-0214.3	3.3231-0213.3
Kolben	Piston	RS		RS		RS	RS
Manschette	Cup	RS		RS		RS	RS
Druckfeder, kpl.	Spring Assembly	3.3415-0300.2		3.3419-0300.2		3.3419-0600.2	3.3419-0600.2
Füllstück	Cup Filler						
Schutzkappe	Boot	3.3403-0400.1 RS		3.3403-0400.1 RS		3.3403-0500.1 RS	3.3403-0500.1 RS
Druckbolzen	Actuating Pin	3.3425-1943.1		3.3425-1943.1		3.3425-0345.1	3.3425-0345.1
Entlüfterventil, kpl.	Bleeder Valve Ass.	3.3518-0600.2		3.3518-0600.2		3.3518-0600.2	3.3518-0600.2
Schraubstutzen	Adapter	3.3510-0800.1		3.3510-0800.1			
Ringstutzen	Fitting					3.3521-0600.1	3.3521-0600.1
Hohlschraube	Connecting Bolt					3.3520-1800.1	3.3520-2900.1
Rep.-Satz ohne Kolben	Repair Kit w/o Piston	3.0476-0525.2		3.0470-0525.2		3.0470-0331.2	3.0470-0331.2
Rep.-Satz mit Kolben	Repair Kit with Piston	3.0401-0525.2		3.0401-0525.2		3.0401-0331.2	3.0401-0331.2
		31,75 Ø		31,75 Ø		31,75 Ø oben: 31,75 Ø unten:	
Radzyl. hinten, kpl.	Wheel Cyl. Ass. Rear	3.3231-0204.3		3.3231-0204.3		3.3231-0214.3	3.3231-0213.3
Kolben	Piston	RS		RS		RS	RS
Manschette	Cup	RS		RS		RS	RS
Druckfeder, kpl.	Spring Assembly	3.3419-0600.2		3.3419-0600.2		3.3419-0600.2	3.3419-0600.2
Füllstück	Cup Filler						
Schutzkappe	Boot	3.3403-0500.1 RS		3.3403-0500.1 RS		3.3403-0500.1 RS	3.3403-0500.1 RS
Druckbolzen	Actuating Pin	3.3425-1943.1		3.3425-1943.1		3.3425-0345.1	3.3425-0345.1
Entlüfterventil, kpl.	Bleeder Valve Ass.	3.3518-0600.2		3.3518-0600.2		3.3518-0600.2	3.3518-0600.2
Schraubstutzen	Adapter	3.3510-0800.1		3.3510-0800.1			
Ringstutzen	Fitting					3.3521-0600.1	3.3521-0600.1
Hohlschraube	Connecting Bolt					3.3520-1800.1	3.3520-2900.1
Rep.-Satz ohne Kolben	Repair Kit w/o Piston	3.0476-0331.2		3.0470-0331.2		3.0470-0331.2	3.0470-0331.2
Rep.-Satz mit Kolben	Repair Kit with Piston	3.0401-0331.2		3.0401-0331.2		3.0401-0331.2	3.0401-0331.2
Zubehör	Bremsschlauch, vorn	Brake Hose, Front	3.5103-0470.3 (2x)	3.5103-0470.3 (2x)		3.5103-0580.3(2x)**	
	Bremsschlauch, hint.	Brake Hose, Rear	3.5103-0470.3(1x)*	3.5103-0470.3(1x)*		3.5123-0540.3(1x)**	
	Verteiler	Distrib. Connector	3.3513-0300.1	3.3513-0300.1		3.3513-0300.1	
	Zwischenstück	Pipe Connector					
Nachstellvorrichtung	Brake Adjuster						
Bremsen kpl.	Vorderrad, links	Brakes compl. Front, Left					
	Vorderrad, rechts	Brakes compl. Front, Right					
	Hinterrad, links	Brakes compl. Rear, Left					
	Hinterrad, rechts	Brakes compl. Rear, Right					

\* Baujahr 1953-55 = 3.5103-0620.3 (1x) \*\* L 28/2,5 1953-56 u. L 28/3 1955 = 3.5103-0470.3 (2x) vorn; 3.5103-0620.3 (1x) hinten

Typ Baujahr	Model Year	A-L 28/1,5 A-L 28/2,5 2,8 l mit Zwillingbereifung mit Hydrair-Gerät		1 1/2-t-Lkw 2 1/2-t-Lkw 1955-68		A-L 28/2,5 2,8 l ohne Zwillingbereifung mit Hydrair-Gerät		2 1/2-t-Lkw 1955-68	
		31,75 Ø				31,75 Ø			
<b>Hauptzylinder, kpl.</b>	<b>Master Cyl. Ass.</b>	3.3131-0121.3▲				3.3131-0121.3▲			
Boden- od. Kappenventil	Check Valve	RS				RS			
Druckfeder, kpl.	Spring Assembly	3.3315-0800.2				3.3315-0800.2			
Primärmanschette	Primary Cup	RS				RS			
Kolben mit Füllscheibe	Piston w/Filling Disc	RS				RS			
Sekundärmanschette	Secondary Cup	RS				RS			
Anschlagscheibe	Stop Washer	3.3319-1100.1				3.3319-1100.1			
Sicherungsfederring	Snap Ring	RS				RS			
Schutzkappe	Boot	3.3303-0700.1 RS				3.3303-0700.1 RS			
Kolbenstange	Push Rod	3.3321-0400.2				3.3321-0400.2			
Entlüfterventil, kpl.	Bleeder Valve Ass.	—				—			
Behälterverschraubung	Filter Cap	3.3506-0600.2 ●				3.3506-0600.2 ●			
Bremslichtschalter	Stop-light Switch	3.3526-0110.3				3.3526-0110.3			
Einlaß	Schraubstutzen	Adapter	3.3510-3100.1		3.3510-3100.1				
	Ringstutzen	Fitting	—		—				
	Hohlschraube	Connecting Bolt	—		—				
	Ausgleichbehälter	Supply Tank	3.3508-3606.3 ●		3.3508-3606.3 ●				
Auslaß	Schraubstutzen	Adapter	3.3510-0800.1		3.3510-0800.1				
	Ringstutzen	Fitting	—		—				
	Hohlschraube	Connecting Bolt	—		—				
	Verschuß-Stopfen	Plug	3.3517-0400.1 (3x)		3.3517-0400.1 (3x)				
<b>Rep.-Satz</b>	<b>Repair Kit</b>	<b>3.0370-0131.2</b>				<b>3.0370-0131.2</b>			
		31,75 Ø oben:	31,75 Ø unten:	28,57 Ø oben:	28,57 Ø unten:				
<b>Radzyl. vorn, kpl.</b>	<b>Wheel Cyl. Ass. Front</b>	3.3231-0214.3	3.3231-0213.3	3.3228-0319.3	3.3228-0320.3				
Kolben	Piston	RS	RS	RS	RS				
Manschette	Cup	RS	RS	RS	RS				
Druckfeder, kpl.	Spring Assembly	3.3419-0600.2	3.3419-0600.2	3.3419-0500.2	3.3419-0500.2				
Füllstück	Cup Filler	—	—	—	—				
Schutzkappe	Boot	3.3403-0500.1 RS	3.3403-0500.1 RS	3.3403-1500.1 RS	3.3403-1500.1 RS				
Druckbolzen	Actuating Pin	3.3425-0345.1	3.3425-0345.1	3.3425-0245.1	3.3425-0245.1				
Entlüfterventil, kpl.	Bleeder Valve Ass.	3.3518-0600.2	3.3518-0600.2	3.3518-0600.2	3.3518-0600.2				
Schraubstutzen	Adapter	—	—	—	—				
Ringstutzen	Fitting	3.3521-0600.1	3.3521-0600.1	3.3521-0600.1	3.3521-0600.1				
Hohlschraube	Connecting Bolt	3.3520-1800.1	3.3520-2900.1	3.3520-1800.1	3.3520-2900.1				
<b>Rep.-Satz ohne Kolben</b>	<b>Repair Kit w/o Piston</b>	<b>3.0470-0331.2</b>	<b>3.0470-0331.2</b>	<b>3.0470-1028.2</b>	<b>3.0470-1028.2</b>				
<b>Rep.-Satz mit Kolben</b>	<b>Repair Kit with Piston</b>	<b>3.0401-0331.2</b>	<b>3.0401-0331.2</b>	<b>3.0401-1028.2</b>	<b>3.0401-1028.2</b>				
		25,4 Ø oben:	25,4 Ø unten:	25,4 Ø oben:	25,4 Ø unten:				
<b>Radzyl. hinten, kpl.</b>	<b>Wheel Cyl. Ass. Rear</b>	3.3225-1106.3	3.3225-1105.3	3.3225-1106.3	3.3225-1105.3				
Kolben	Piston	RS	RS	RS	RS				
Manschette	Cup	RS	RS	RS	RS				
Druckfeder, kpl.	Spring Assembly	3.3419-0300.2	3.3419-0300.2	3.3419-0300.2	3.3419-0300.2				
Füllstück	Cup Filler	—	—	—	—				
Schutzkappe	Boot	3.3403-0400.1 RS	3.3403-0400.1 RS	3.3403-0400.1 RS	3.3403-0400.1 RS				
Druckbolzen	Actuating Pin	3.3425-0245.1	3.3425-0245.1	3.3425-0245.1	3.3425-0245.1				
Entlüfterventil, kpl.	Bleeder Valve Ass.	3.3518-0600.2	3.3518-0600.2	3.3518-0600.2	3.3518-0600.2				
Schraubstutzen	Adapter	—	—	—	—				
Ringstutzen	Fitting	3.3521-0600.1	3.3521-0600.1	3.3521-0600.1	3.3521-0600.1				
Hohlschraube	Connecting Bolt	3.3520-1800.1	3.3520-2900.1	3.3520-1800.1	3.3520-2900.1				
<b>Rep.-Satz ohne Kolben</b>	<b>Repair Kit w/o Piston</b>	<b>3.0470-0525.2</b>	<b>3.0470-0525.2</b>	<b>3.0470-0525.2</b>	<b>3.0470-0525.2</b>				
<b>Rep.-Satz mit Kolben</b>	<b>Repair Kit with Piston</b>	<b>3.0401-0525.2</b>	<b>3.0401-0525.2</b>	<b>3.0401-0525.2</b>	<b>3.0401-0525.2</b>				
Zubehör	Bremsschlauch, vorn	Brake Hose, Front	3.5103-0620.3 (2x)		3.5103-0620.3 (2x)				
	Bremsschlauch, hint.	Brake Hose, Rear	3.5123-0540.3 (1x)		3.5123-0540.3 (1x)				
	Verteiler	Distrib. Connector	3.3513-0300.1		3.3513-0300.1				
	Zwischenstück	Pipe Connector	—		—				
Bremsen kpl.	Nachstellvorrichtung	Brake Adjuster	—		—				
	Vorderrad, links	Front, Left	—		—				
	Vorderrad, rechts	Front, Right	—		—				
	Hinterrad, links	Rear, Left	—		—				
	Hinterrad, rechts	Rear, Right	—		—				

▲ für Fz ohne Hydrairgerät = Hz 3.3131-0119.3; gleicher RS; hierzu Ausgleichbeh. 3.3508-0242.3 mit Beh.-Verschr. 3.3506-1401.2; für Export Frankreich = THz 3.2131-0601.3; RS 3.0370-2431.2; Behälterhalter 3.3505-4400.2



Typ Baujahr	Model Year	Kurier	Lkw	Kurier I	Lkw	Kurier II	Lkw	Kurier II	Lkw
		1 1/2-t 2,8 l	1958/59	1 1/2-t 2,8 l	1960-65	1 1/2-t 2,8 l	1961-65	1 1/2-t 2,8 l	1966/67
		25,4 Ø		25,4 Ø		25,4 Ø		25,4 Ø	
Hauptzylinder, kpl.	Master Cyl. Ass	3.3125-4202.3		3.3125-4203.3		3.3125-4702.3		3.3125-4702.3	
Boden- od. Kappenventil	Check Valve	RS		RS		RS		RS	
Druckfeder, kpl.	Spring Assembly	3.3315-0200.2		3.3315-0200.2		3.3315-0200.2		3.3315-0200.2	
Primärmanschette	Primary Cup	RS		RS		RS		RS	
Kolben mit Füllscheibe	Piston w/Filling Disc	RS		RS		RS		RS	
Sekundärmanschette	Secondary Cup	RS		RS		RS		RS	
Anschlagscheibe	Stop Washer	3.3319-0400.1		3.3319-0400.1		3.3319-1100.1		3.3319-1100.1	
Sicherungsfederring	Snap Ring	RS		RS		RS		RS	
Schutzkappe	Boot	3.3303-0400.1 RS		3.3303-0400.1 RS		3.3303-0700.1 RS		3.3303-0700.1 RS	
Kolbenstange	Push Rod	3.3321-6500.2		3.3321-6500.2		3.3321-8300.2		3.3321-8300.2	
Entlüfterventil, kpl.	Bleeder Valve Ass.	—		—		—		—	
Behälterverschraubung	Filler Cap	—		3.3506-0600.2 ●		3.3506-0600.2		3.3506-0600.2	
Bremslichtschalter	Stop-light Switch	3.3526-0110.3		3.3526-0110.3		3.3526-0110.3		3.3526-0110.3	
Einlaß	Schraubstutzen	Adapter	3.3510-3100.1	3.3510-3100.1		—		—	
	Ringstutzen	Fitting	—	—		—		—	
	Hohlschraube	Connecting Bolt	—	—		—		—	
Auslaß	Ausgleichbehälter	Supply Tank	—	3.3508-3606.3 ●		3.3508-0401.3		3.3508-0401.3	
	Schraubstutzen	Adapter	—	—		—		—	
	Ringstutzen	Fitting	3.3524-0200.1	3.3524-0200.1		—		—	
	Hohlschraube	Connecting Bolt	3.3520-2900.1	3.3520-1800.1		—		—	
	Verschluß-Stopfen	Plug	—	3.3517-0300.1		—		—	
Rep.-Satz	Repair Kit	3.0370-0525.2		3.0370-0525.2		3.0370-0225.2		3.0370-0225.2	
		22,2 Ø		22,2 Ø		22,2 Ø		25,4 Ø	
Radzyl. vorn, kpl.	Wheel Cyl. Ass. Front	3.3222-0133.3		3.3222-0133.3		3.3222-0133.3		3.3222-0329.3	
Kolben	Piston	RS		RS		RS		RS	
Manschette	Cup	RS		RS		RS		RS	
Druckfeder, kpl.	Spring Assembly	3.3419-0100.2		3.3419-0100.2		3.3419-0100.2		3.3419-0200.2	
Füllstück	Cup Filler	—		—		—		—	
Schutzkappe	Boot	3.3403-0400.1 RS		3.3403-0400.1 RS		3.3403-0400.1 RS		3.3403-0400.1 RS	
Druckbolzen	Actuating Pin	3.3425-2132.1		3.3425-2132.1		3.3425-2132.1		3.3425-2132.1	
Entlüfterventil, kpl.	Bleeder Valve Ass.	3.3518-5500.2		3.3518-5500.2		3.3518-5500.2		3.3518-5500.2	
Schraubstutzen	Adapter	3.3510-1000.1		3.3510-1000.1		3.3510-1000.1		3.3510-1000.1	
Ringstutzen	Fitting	3.3521-0600.1		3.3521-0600.1		3.3521-0600.1		3.3521-0700.1	
Hohlschraube	Connecting Bolt	3.3520-2900.1		3.3520-2900.1		3.3520-2900.1		3.3520-2900.1	
Rep.-Satz ohne Kolben	Repair Kit w/o Piston	3.0470-0222.2		3.0470-0222.2		3.0470-0222.2		3.0470-0525.2	
Rep.-Satz mit Kolben	Repair Kit with Piston	3.0401-0222.2		3.0401-0222.2		3.0401-0222.2		3.0401-0525.2	
		31,75 Ø		31,75 Ø		26,99 Ø		23,81 Ø	
Radzyl. hinten, kpl.	Wheel Cyl. Ass. Rear	3.3231-0603.3		3.3231-0603.3		3.3226-0810.3		3.3223-0305.3	
Kolben	Piston	RS		RS		RS		RS	
Manschette	Cup	RS		RS		RS		RS	
Druckfeder, kpl.	Spring Assembly	—		—		3.3419-1500.2		3.3419-0100.2	
Füllstück	Cup Filler	3.3418-5400.2		3.3418-5400.2		—		—	
Schutzkappe	Boot	3.3403-2500.1 RS		3.3403-2500.1 RS		3.3403-1500.1 RS		3.3403-0400.1 RS	
Druckbolzen	Actuating Pin	—		—		3.3425-2132.1		3.3425-2132.1	
Entlüfterventil, kpl.	Bleeder Valve Ass.	3.3518-0600.2		3.3518-0600.2		3.3518-5500.2		3.3518-5500.1	
Schraubstutzen	Adapter	—		—		3.3510-0800.1		3.3510-0800.1	
Ringstutzen	Fitting	—		—		—		—	
Hohlschraube	Connecting Bolt	—		—		—		—	
Rep.-Satz ohne Kolben	Repair Kit w/o Piston	3.0470-0831.2		3.0470-0831.2		3.0470-0326.2		3.0470-0123.2	
Rep.-Satz mit Kolben	Repair Kit with Piston	3.0402-0831.2		3.0402-0831.2		3.0403-0326.2		3.0401-0123.2	
Bremskpl. Zubehör	Bremsschlauch, vorn	Brake Hose, Front	3.5173-0470.3 (2x)	3.5173-0470.3 (2x)		3.5173-0470.3 (2x)		3.5173-0470.3 (2x)	
	Bremsschlauch, hint.	Brake Hose, Rear	3.5103-0470.3 (1x)	3.5103-0470.3 (1x)		3.5103-0470.3 (1x)		3.5103-0470.3 (1x)	
	Verteiler	Distrib. Connector	3.3513-0300.1	3.3513-0300.1		3.3514-0300.1		3.3514-0300.1	
	Zwischenstück	Pipe Connector	—	—		—		—	
	Nachstellvorrichtung	Brake Adjuster	—	—		—		—	
	Vorderrad, links	Front, Left	—	—		—		—	
	Vorderrad, rechts	Front, Right	—	—		—		—	
Hinterrad, links	Rear, Left	3.3628-4600.3 Sim		—		—		—	
Hinterrad, rechts	Rear, Right	3.3628-4600.3 Sim		—		—		—	

# HANOMAG

Typ Baujahr	Model Year	Garant S Lkw		Garant S Lkw		Markant MLA		Athlet Lkw		
		2 1/2-t 2,8l	Lkw 1959-65	2 1/2-t 2,8l	Lkw 1961-65	2 1/2-t 2,8l	Lkw 1966/67	3 1/4-t 2,8l	Lkw 1966/67	3-t 1,6l
		25,4 Ø		28,57 Ø		25,4 Ø		25,4 Ø		25,4 Ø
<b>Hauptzylinder, kpl.</b>	<b>Master Cyl. Ass.</b>	3.3125-4202.3*		3.3128-1203.3		3.3125-4202.3		3.3125-4203.3		3.3125-5501.3
Boden- od. Kappenventil	Check Valve	RS		RS		RS		RS		RS
Druckfeder, kpl.	Spring Assembly	3.3315-0200.2		3.3315-0400.2		3.3315-0200.2		3.3315-0200.2		3.3315-0200.2
Primärmanschette	Primary Cup	RS		RS		RS		RS		RS
Kolben mit Füllscheibe	Piston w/Filling Disc	RS		RS		RS		RS		RS
Sekundärmanschette	Secondary Cup	RS		RS		RS		RS		RS
Anschlagscheibe	Stop Washer	3.3319-0400.1		3.3319-0800.1		3.3319-0400.1		3.3319-0400.1		3.3319-0400.1
Sicherungsfederring	Snap Ring	RS		RS		RS		RS		RS
Schutzkappe	Boot	3.3303-0400.1 RS		3.3303-0400.1 RS		3.3303-0400.1 RS		3.3303-0400.1 RS		3.3303-5300.1 RS
Kolbenstange	Push Rod	3.3321-6500.2		3.3321-6500.2		3.3321-6500.2		3.3321-6500.2		3.3321-0001.2
Entlüfterventil, kpl.	Bleeder Valve Ass.	—		—		—		—		—
Behälterverschraubung	Filler Cap	3.3506-0600.2 ●		3.3506-0600.2 ●		—		3.3506-0600.2 ●		3.3506-0600.2 ●
Bremslichtschalter	Stop-light Switch	3.3526-0110.3		3.3526-0110.3		3.3526-0110.3		3.3526-0110.3		3.3526-0810.3
Einlaß	Schraubstutzen	Adapter	3.3510-3100.1	3.3510-3100.1	3.3510-3100.1	3.3510-3100.1	3.3510-3100.1	3.3510-3100.1	3.3510-8800.1	
	Ringstutzen	Fitting	—	—	—	—	—	—	—	
	Hohlschraube	Connecting Bolt	—	—	—	—	—	—	—	
	Ausgleichbehälter	Supply Tank	3.3508-3606.3 ●	3.3508-3606.3 ●	—	—	3.3508-3606.3 ●	3.3508-3104.3 ●	—	
Auslaß	Schraubstutzen	Adapter	—	—	—	—	—	—	—	
	Ringstutzen	Fitting	3.3524-0200.1	3.3522-1100.1	3.3524-0200.1	3.3524-0200.1	3.3524-0200.1	3.3524-0200.1	—	
	Hohlschraube	Connecting Bolt	3.3520-2900.1	3.3520-2900.1	3.3520-2900.1	3.3520-2900.1	3.3520-1800.1	—	—	
	Verschluß-Stopfen	Plug	—	—	—	—	3.3517-0300.1	—	—	
<b>Rep.-Satz</b>	<b>Repair Kit</b>	<b>3.0370-0525.2</b>		<b>3.0370-1128.2</b>		<b>3.0370-0525.2</b>		<b>3.0370-0525.2</b>		<b>3.0370-3725.2</b>
		25,4 Ø		22,2 Ø		23,81 Ø		23,81 Ø		22,2 Ø
<b>Radzyl. vorn, kpl.</b>	<b>Wheel Cyl. Ass. Front</b>	3.3225-0322.3		3.3222-0134.3		3.3223-0306.3		3.3223-0306.3		3.3222-0106.3
Kolben	Piston	RS		RS		RS		RS		RS
Manschette	Cup	RS		RS		RS		RS		RS
Druckfeder, kpl.	Spring Assembly	3.3419-0200.2		3.3419-0100.2		3.3419-0100.2		3.3419-0100.2		3.3419-0100.2
Füllstück	Cup Filler	—		—		—		—		—
Schutzkappe	Boot	3.3403-0400.1 RS		3.3403-0400.1 RS		3.3403-0400.1 RS		3.3403-0400.1 RS		3.3403-0400.1 RS
Druckbolzen	Actuating Pin	3.3425-2132.1		3.3425-2132.1		3.3425-2132.1		3.3425-2132.1		3.3425-2132.1
Entlüfterventil, kpl.	Bleeder Valve Ass.	3.3518-0800.2		3.3518-5500.2		3.3518-5500.2		3.3518-5500.2		3.3518-0800.2
Schraubstutzen	Adapter	3.3510-1000.1		3.3510-1000.1		3.3510-1000.1		3.3510-1000.1		3.3510-0800.1
Ringstutzen	Fitting	3.3521-0700.1		3.3521-0700.1		3.3521-0700.1		3.3521-0700.1		—
Hohlschraube	Connecting Bolt	3.3520-2900.1		3.3520-2900.1		3.3520-2900.1		3.3520-2900.1		—
<b>Rep.-Satz ohne Kolben</b>	<b>Repair Kit w/o Piston</b>	<b>3.0470-0525.2</b>		<b>3.0470-0222.2</b>		<b>3.0470-0123.2</b>		<b>3.0470-0123.2</b>		<b>3.0470-0222.2</b>
<b>Rep.-Satz mit Kolben</b>	<b>Repair Kit with Piston</b>	<b>3.0401-0525.2</b>		<b>3.0401-0222.2</b>		<b>3.0401-0123.2</b>		<b>3.0401-0123.2</b>		<b>3.0401-0222.2</b>
		25,4 Ø		26,99 Ø		23,81 Ø		25,4 Ø		25,4 Ø
<b>Radzyl. hinten, kpl.</b>	<b>Wheel Cyl. Ass. Rear</b>	3.3225-0307.3		3.3226-0810.3		3.3223-0305.3		3.3225-0328.3		3.3225-0322.3
Kolben	Piston	RS		RS		RS		RS		RS
Manschette	Cup	RS		RS		RS		RS		RS
Druckfeder, kpl.	Spring Assembly	3.3419-0200.2		3.3419-1500.2		3.3419-0100.2		3.3419-0200.2		3.3419-0200.2
Füllstück	Cup Filler	—		—		—		—		—
Schutzkappe	Boot	3.3403-0400.1 RS		3.3403-1500.1 RS		3.3403-0400.1 RS		3.3403-0400.1 RS		3.3403-0400.1 RS
Druckbolzen	Actuating Pin	3.3425-2132.1		3.3425-2132.1		3.3425-2132.1		3.3425-2132.1		3.3425-2132.1
Entlüfterventil, kpl.	Bleeder Valve Ass.	3.3518-0800.2		3.3518-5500.2		3.3518-5500.1		3.3518-5500.2		3.3518-0800.2
Schraubstutzen	Adapter	3.3510-0800.1		3.3510-0800.1		3.3510-0800.1		3.3510-0800.1		3.3510-1000.1
Ringstutzen	Fitting	—		—		—		—		3.3521-0700.1
Hohlschraube	Connecting Bolt	—		—		—		—		3.3520-2900.1
<b>Rep.-Satz ohne Kolben</b>	<b>Repair Kit w/o Piston</b>	<b>3.0470-0525.2</b>		<b>3.0470-0326.2</b>		<b>3.0470-0123.2</b>		<b>3.0470-0525.2</b>		<b>3.0470-0525.2</b>
<b>Rep.-Satz mit Kolben</b>	<b>Repair Kit with Piston</b>	<b>3.0401-0525.2</b>		<b>3.0403-0326.2</b>		<b>3.0401-0123.2</b>		<b>3.0401-0525.2</b>		<b>3.0401-0525.2</b>
Zubehör	Bremsschlauch, vorn	Brake Hose, Front	3.5173-0470.3 (2x)	3.5173-0470.3 (2x)	3.5173-0470.3 (2x)	3.5173-0470.3 (2x)	3.5173-0470.3 (2x)	3.5173-0470.3 (2x)	3.5173-0470.3 (2x)	3.5223-0390.3 (2x) †
	Bremsschlauch, hint.	Brake Hose, Rear	3.5123-0472.3 (1x)	3.5123-0472.3 (1x)	3.5123-0472.3 (1x)	3.5123-0472.3 (1x)	3.5123-0472.3 (1x)	3.5123-0472.3 (1x)	—	—
	Verteiler	Distrib. Connector	3.3513-0300.1	3.3513-0300.1	3.3513-0300.1	3.3513-0300.1	3.3513-0300.1	3.3513-0300.1	3.3513-0300.1	3.3514-0300.1
	Zwischenstück	Pipe Connector	—	—	—	—	—	—	—	—
	Nachstellvorrichtung	Brake Adjuster	—	—	—	—	—	—	—	—
Bremsen kpl.	Vorderrad, links	Front, Left	—	—	—	—	—	—	—	—
	Vorderrad, rechts	Front, Right	—	—	—	—	—	—	—	—
	Hinterrad, links	Rear, Left	—	—	—	—	—	—	—	—
	Hinterrad, rechts	Rear, Right	—	—	—	—	—	—	—	—

\* für RL-RHD = 3.3125-4205.3

† zuvor 3.5203-0310.3

# HANOMAG

Typ	Model	Matador E Lkw		Matador		Matador		F 45 (Kurier)	F 55 (Garant)
		1 1/2-t	1966/68	F 20	1-t	1966/67	1,3-1,5-1,75 t		
Baujahr	Year			1-t	1967/68	F 25	1,3-t-Lkw	2-t	1967/68
				F 30	1,6-t-Lkw	F 35	1,75-t-Lkw		
					1967/68				
		20,64 Ø	20,64 Ø	20,64 Ø	25,4 Ø	25,4 Ø			
<b>Hauptzylinder, kpl.</b>	<b>Master Cyl. Ass.</b>	3.3120-1001.3	3.3120-1001.3	3.3120-1001.3	3.3125-5701.3	3.3125-5701.3			
Boden- od. Kappenventil	Check Valve	FS	RS	RS	RS	RS			
Druckfeder, kpl.	Spring Assembly	3.3315-7100.2	3.3315-7100.2	3.3315-7100.2	3.3315-0200.2	3.3315-0200.2			
Primärmanschette	Primary Cup	FS	RS	RS	RS	RS			
Kolben mit Füllscheibe	Piston w/Filling Disc	FS	RS	RS	RS	RS			
Sekundärmanschette	Secondary Cup	FS	RS	RS	RS	RS			
Anschlagscheibe	Stop Washer	3.3319-0400.1	3.3319-0400.1	3.3319-0400.1	3.3319-1100.1	3.3319-1100.1			
Sicherungsfederring	Snap Ring	FS	RS	RS	RS	RS			
Schutzkappe	Boot	3.3303-7100.1 RS	3.3303-7100.1 RS	3.3303-7100.1 RS	3.3303-0700.1 RS	3.3303-0700.1 RS			
Kolbenstange	Push Rod	3.3325-0041.2	3.3325-0041.2	3.3325-0041.2	3.3321-8301.2	3.3321-8301.2			
Entlüfterventil, kpl.	Bleeder Valve Ass.	—	—	—	—	—			
Behälterverschraubung	Filler Cap	3.3506-0600.2 ●	3.3506-0600.2 ●	3.3506-0600.2 ●	3.3506-1401.2 ●	3.3506-1401.2 ●			
Bremslichtschalter	Stop-light Switch	3.3526-0810.3	3.3526-0810.3	3.3526-0810.3	3.3526-0110.3	3.3526-0110.3			
Einlaß	Inlet	Schraubstutzen	Adapter	—	—	—	3.3510-3100.1	3.3510-3100.1	
		Gummistopfen	Grommet	FS	RS	RS	—	—	
		Scheibe	Disc	FS	RS	RS	—	—	
Auslaß	Outlet	Ausgleichbehälter	Supply Tank	3.3508-3102.3 ●	3.3508-3102.3 ●	3.3508-3102.3 ●	3.3508-0102.3 ●	3.3508-0102.3 ●	
		Schraubstutzen	Adapter	—	—	—	—	—	
		Ringstutzen	Fitting	3.3522-1100.1	3.3522-1100.1	3.3522-1100.1	—	—	
		Hohlschraube	Connecting Bolt	3.3520-0900.1	3.3520-0900.1	3.3520-0900.1	—	—	
Verschluß-Stopfen	Plug	—	—	—	—	—			
<b>Rep.-Satz</b>	<b>Repair Kit</b>	<b>3.0370-0420.2</b>	<b>3.0370-0420.2</b>	<b>3.0370-0420.2</b>	<b>3.0370-0225.2</b>	<b>3.0370-0225.2</b>			
		19,05 Ø	26,99 Ø	28,57 Ø	26,99 Ø	26,99 Ø			
<b>Radzyl. vorn, kpl.</b>	<b>Wheel Cyl. Ass. Front</b>	3.3219-2205.3	3.3226-1101.3	3.3228-1303.3	3.3226-0811.3	3.3226-0811.3			
Kolben	Piston	FS	RS	RS	RS	RS			
Manschette	Cup	FS	RS	RS	RS	RS			
Druckfeder, kpl.	Spring Assembly	3.3420-0400.2	3.3416-0300.1	—	3.3419-1500.2	3.3419-1500.2			
Füllstück	Cup Filler	3.3418-0600.1	—	3.3418-6200.1	—	—			
Schutzkappe	Boot	3.3403-7400.1 RS	3.3403-9200.1 RS	3.3403-2500.1 RS	3.3403-1500.1 RS	3.3403-1500.1 RS			
Druckbolzen	Actuating Pin	3.3425-2129.1	—	—	3.3425-2132.1	3.3425-2132.1			
Entlüfterventil, kpl.	Bleeder Valve Ass.	3.3518-0800.2	3.3518-0200.2	3.3518-0600.2	3.3518-5500.2	3.3518-5500.2			
Schraubstutzen	Adapter	3.3511-9000.1	—	—	3.3510-1000.1	3.3510-1000.1			
Ringstutzen	Fitting	—	—	—	3.3521-0700.1	3.3521-0700.1			
Hohlschraube	Connecting Bolt	—	—	—	3.3520-2900.1	3.2520-2900.1			
<b>Rep.-Satz ohne Kolben</b>	<b>Repair Kit w/o Piston</b>	<b>3.0470-2519.2</b>	<b>3.0470-1326.2</b>	<b>3.0470-2028.2</b>	<b>3.0470-0326.2</b>	<b>3.0470-0326.2</b>			
<b>Rep.-Satz mit Kolben</b>	<b>Repair Kit with Piston</b>	<b>3.0401-2519.2</b>	<b>3.0401-1326.2</b>	<b>3.0402-2028.2</b>	<b>3.0403-0326.2</b>	<b>3.0403-0326.2</b>			
		19,05 Ø	19,05 Ø	19,05 Ø	25,4 Ø	26,99 Ø			
<b>Radzyl. hinten, kpl.</b>	<b>Wheel Cyl. Ass. Rear</b>	3.3219-3101.3	3.3219-3101.3	3.3219-3101.3	3.3225-0328.3	3.3226-0810.3			
Kolben	Piston	FS	RS	RS	RS	RS			
Manschette	Cup	FS	RS	RS	RS	RS			
Druckfeder, kpl.	Spring Assembly	3.3416-0300.1	3.3416-0300.1	3.3416-0300.1	3.3419-0200.2	3.3419-1500.2			
Füllstück	Cup Filler	—	—	—	—	—			
Schutzkappe	Boot	3.3403-9200.1 RS	3.3403-9200.1 RS	3.3403-9200.1 RS	3.3403-0400.1 RS	3.3403-1500.1 RS			
Druckbolzen	Actuating Pin	—	—	—	3.3425-2132.1	3.3425-2132.1			
Entlüfterventil, kpl.	Bleeder Valve Ass.	3.3518-0200.2	3.3518-0200.2	3.3518-0200.2	3.3518-5500.2	3.3518-5500.2			
Schraubstutzen	Adapter	—	—	—	3.3510-0800.1	3.3510-0800.1			
Ringstutzen	Fitting	—	—	—	—	—			
Hohlschraube	Connecting Bolt	—	—	—	—	—			
<b>Rep.-Satz ohne Kolben</b>	<b>Repair Kit w/o Piston</b>	<b>3.0470-2219.2</b>	<b>3.0470-2219.2</b>	<b>3.0470-2219.2</b>	<b>3.0470-0525.2</b>	<b>3.0470-0326.2</b>			
<b>Rep.-Satz mit Kolben</b>	<b>Repair Kit with Piston</b>	<b>3.0401-2219.2</b>	<b>3.0401-2219.2</b>	<b>3.0401-2219.2</b>	<b>3.0401-0525.2</b>	<b>3.0403-0326.2</b>			
Zubehör	Equipment	Bremsschlauch, vorn	Brake Hose, Front	3.5123-0451.3 (2x)	3.5123-0451.3 (2x)*	3.5123-0451.3 (2x)*	3.5173-0470.3 (2x)	3.5173-0470.3 (2x)	
		Bremsschlauch, hint.	Brake Hose, Rear	3.5203-0200.3 (4x)	3.5203-0200.3 (2x)	3.5203-0200.3 (2x)	3.5123-0472.3 (1x)	3.5123-0472.3 (1x)	
		Verteiler	Distrib. Connector	3.3514-0300.1 (2x)	3.3514-0300.1 vorn	3.3514-0300.1 vorn	—	—	
				3.3513-0100.2	3.3513-0100.2 hint.	3.3513-0100.2 hint.	—	—	
Zwischenstück	Pipe Connector	—	—	—	—	—			
Nachstellvorrichtung	Brake Adjuster	—	—	—	—	—			
Bremsen kpl.	Brakes compl.	Vorderrad, links	Front, Left	—	3.4623-8800.3 Sim	3.4628-0512.3 Sim	—	—	
		Vorderrad, rechts	Front, Right	—	3.4623-8900.3 Sim	3.4628-0612.3 Sim	—	—	
		Hinterrad, links	Rear, Left	3.4623-9000.3 Sim	3.4623-9000.3 Sim	3.4623-9000.3 Sim	—	—	
		Hinterrad, rechts	Rear, Right	3.4623-9000.3 Sim	3.4623-9000.3 Sim	3.4623-9000.3 Sim	—	—	

\* zuvor 3.5103-0310.3

Typ	Model	F 65	3,29-1	F 75	4,5-1
Baujahr	Year	F 64	3,6-1 1967/68		1967/68
			28,57 Ø		28,57 Ø
<b>Hauptzylinder, kpl.</b>	<b>Master Cyl. Ass.</b>	3.3128-1401.3		3.3128-1401.3	
Boden- od. Kappventil	Check Valve	RS		RS	
Druckfeder, kpl.	Spring Assembly	3.3115-0400.2		3.3315-0400.2	
Primärmanschette	Primary Cup	RS		RS	
Kolben mit Füllscheibe	Piston w/Filling Disc	RS		RS	
Sekundärmanschette	Secondary Cup	RS		RS	
Anschlagscheibe	Stop Washer	3.3119-0800.1		3.3319-0800.1	
Sicherungsfederring	Snap Ring	RS		RS	
Schutzkappe	Boot	3.3303-5600.1 RS		3.3303-5600.1 RS	
Kolbenstange	Push Rod	3.3321-0028.2		3.3321-0028.2	
Entlüfterventil, kpl.	Bleeder Valve Ass.	—		—	
Behälterverschraubung	Filler Cap	3.3506-1401.2 ●		3.3506-1401.2 ●	
Bremslichtschalter	Stop-light Switch	3.3526-0110.3		3.3526-0110.3	
Einlaß	Schraubstutzen	Adapter	3.3510-3100.1	3.3510-3100.1	
	Ringstutzen	Fitting	—	—	
	Hohlschraube	Connecting Bolt	—	—	
	Ausgleichbehälter	Supply Tank	3.3508-0102.3 ●	3.3508-0102.3 ●	
Auslaß	Schraubstutzen	Adapter	—	—	
	Ringstutzen	Fitting	3.3522-1100.1	3.3522-1100.1	
	Hohlschraube	Connecting Bolt	3.3520-2900.1	3.3520-2900.1	
	Verschluß-Stopfen	Plug	—	—	
<b>Rep.-Satz</b>	<b>Repair Kit</b>	<b>3.0170-1828.2</b>		<b>3.0370-1828.2</b>	
			25,4 Ø		25,4 Ø
<b>Radzyl. vorn, kpl.</b>	<b>Wheel Cyl. Ass. Front</b>	3.3125-0329.3		3.3225-0329.3	
Kolben	Piston	RS		RS	
Manschette	Cup	RS		RS	
Druckfeder, kpl.	Spring Assembly	3.3419-0200.2		3.3419-0200.2	
Füllstück	Cup Filler	—		—	
Schutzkappe	Boot	3.3403-0400.1 RS		3.3403-0400.1 RS	
Druckbolzen	Actuating Pin	3.3425-2132.1		3.3425-2132.1	
Entlüfterventil, kpl.	Bleeder Valve Ass.	3.3518-5500.2		3.3518-5500.2	
Schraubstutzen	Adapter	3.3510-1000.1		3.3510-1000.1	
Ringstutzen	Fitting	3.3521-0700.1		3.3521-0700.1	
Hohlschraube	Connecting Bolt	3.3520-2900.1		3.3520-2900.1	
<b>Rep.-Satz ohne Kolben</b>	<b>Repair Kit w/o Piston</b>	<b>3.0470-0525.2</b>		<b>3.0470-0525.2</b>	
<b>Rep.-Satz mit Kolben</b>	<b>Repair Kit with Piston</b>	<b>3.0401-0525.2</b>		<b>3.0401-0525.2</b>	
			23,81 Ø		26,99 Ø
<b>Radzyl. hinten, kpl.</b>	<b>Wheel Cyl. Ass. Rear</b>	3.3123-0305.3		3.3226-0810.3	
Kolben	Piston	RS		RS	
Manschette	Cup	RS		RS	
Druckfeder, kpl.	Spring Assembly	3.3419-0100.2		3.3419-1500.2	
Füllstück	Cup Filler	—		—	
Schutzkappe	Boot	3.3403-0400.1 RS		3.3403-1500.1 RS	
Druckbolzen	Actuating Pin	3.3425-2132.1		3.3425-2132.1	
Entlüfterventil, kpl.	Bleeder Valve Ass.	3.3518-5500.1		3.3518-5500.2	
Schraubstutzen	Adapter	3.3510-0800.1		3.3510-0800.1	
Ringstutzen	Fitting	—		—	
Hohlschraube	Connecting Bolt	—		—	
<b>Rep.-Satz ohne Kolben</b>	<b>Repair Kit w/o Piston</b>	<b>3.0470-0123.2</b>		<b>3.0470-0326.2</b>	
<b>Rep.-Satz mit Kolben</b>	<b>Repair Kit with Piston</b>	<b>3.0401-0123.2</b>		<b>3.0403-0326.2</b>	
Zubehör	Bremsschlauch, vorn	Brake Hose, Front	3.5173-0470.3 (2x)	3.5173-0470.3 (2x)	
	Bremsschlauch, hint.	Brake Hose, Rear	3.5123-0472.3 (1x)	3.5123-0472.3 (1x)	
	Verteiler	Distrib. Connector	—	—	
	Zwischenstück	Pipe Connector	—	—	
Nachstellvorrichtung	Brake Adjuster	—	—	—	
Bremsen kpl.	Vorderrad, links	Front, Left			
	Vorderrad, rechts	Front, Right			
	Hinterrad, links	Rear, Left			
	Hinterrad, rechts	Rear, Right			

# HENSCHEL

Typ Baujahr	Model Year	HS 90 HS 120 T 1957-60 HS 95 HS 95 R 1960/61	HS 90 HS 120 T 1961-62	HS 14 HS 16 bis V. 1962	HS 14 HS 16 ab VI. 1962	HS 3-14 ab VII. 1963
<b>Hydr. Kupplungsbetätigung Hydr. Clutch Control</b>		19,05 Ø	19,05 Ø	22,2 Ø	22,2 Ø	22,2 Ø
<b>Geberzylinder, kpl.</b>	<b>Master Cyl. Ass.</b>	3.2419-1451.3	3.2419-1451.3	3.2422-0181.3	3.2422-0181.3	3.2422-0703.3
<b>Boden- od. Kappenventil</b>	<b>Check Valve</b>	—	—	3.3390-5700.1	3.3390-5700.1	3.3390-5700.1
<b>Druckfeder, kpl.</b>	<b>Spring Assembly</b>	3.3315-0100.2	3.3315-0100.2	3.3315-2200.2	3.3315-2200.2	3.3315-2200.2
<b>Primärmanschette</b>	<b>Primary Cup</b>	3.3301-1931.1	3.3301-1931.1	3.3301-2231.1	3.3301-2231.1	3.3301-2231.1
<b>Kolben mit Füllscheibe</b>	<b>Piston w/Filling Disc</b>	—	—	—	—	—
<b>Sekundärmanschette</b>	<b>Secondary Cup</b>	3.3402-1901.1	3.3402-1901.1	3.3402-2201.1	3.3402-2201.1	3.3402-2201.1
<b>Anschlagscheibe</b>	<b>Stop Washer</b>	3.3319-0300.1	3.3319-0300.1	3.3319-0300.1	3.3319-0300.1	3.3319-0300.1
<b>Sicherungsfederring</b>	<b>Snap Ring</b>	3.3320-0900.1	3.3320-0900.1	3.3320-0900.1	3.3320-0900.1	3.3320-0900.1
<b>Schutzkappe</b>	<b>Boot</b>	3.3303-7100.1	3.3303-7100.1	3.3303-7100.1	3.3303-7100.1	3.3303-7100.1
<b>Kolbenstange</b>	<b>Push Rod</b>	3.3321-5500.2 ●	3.3321-5500.2 ●	3.3321-8900.2 ●	3.3321-8900.2 ●	3.3323-9300.2
<b>Entlüfterventil, kpl.</b>	<b>Bleeder Valve Ass.</b>	—	—	—	—	—
<b>Behälterverschraubung</b>	<b>Filler Cap</b>	3.3506-0600.2 ●	3.3506-0600.2 ●	3.3506-0600.2 ●	3.3506-0600.2 ●	3.3506-0600.2
<b>Bremslichtschalter</b>	<b>Stop-light Switch</b>	—	—	—	—	—
<b>Einlaß</b>	<b>Schraubstutzen</b>	<b>Adapter</b>	3.3510-3100.1 ●	3.3510-3100.1 ●	—	—
	<b>Ringstutzen</b>	<b>Fitting</b>	—	—	—	—
	<b>Hohlschraube</b>	<b>Connecting Bolt</b>	—	—	—	—
<b>Auslaß</b>	<b>Ausgleichbehälter</b>	<b>Supply Tank</b>	3.3503-1906.3 ●	3.3503-1906.3 ●	3.3508-0401.3 ●	3.3508-0401.3
	<b>Schraubstutzen</b>	<b>Adapter</b>	3.3510-0300.1 ●	3.3510-0300.1 ●	3.3510-0028.1 ●	3.3510-0028.1 ● +
	<b>Ringstutzen</b>	<b>Fitting</b>	—	—	—	3.3521-0900.1
	<b>Hohlschraube</b>	<b>Connecting Bolt</b>	—	—	—	3.3520-1000.1
	<b>Verschluß-Stopfen</b>	<b>Plug</b>	—	—	3.3517-0100.2(3x) ●	3.3517-0100.2(3x) ●
<b>Rep.-Satz</b>	<b>Repair Kit</b>	3.0350-1909.2	3.0350-1909.2	3.0350-2203.2	3.0350-2203.2	3.0350-2203.2
		22,1 Ø	22,2 Ø	22,2 Ø	22,2 Ø	22,2 Ø
<b>Nehmerzylinder, kpl.</b>	<b>Slave Cyl. Ass.</b>	3.2522-0101.3	3.2522-0401.3	3.2522-0101.3	3.2522-2601.3	3.2522-2601.3
<b>Kolben</b>	<b>Piston</b>	—	—	—	—	—
<b>Manschette</b>	<b>Cup</b>	3.3402-2201.1	3.3406-0700.1	3.3402-2201.1	3.3402-2201.1	3.3402-2201.1
<b>Druckfeder, kpl.</b>	<b>Spring Assembly</b>	—	—	—	—	—
<b>Kolbenstange</b>	<b>Push Rod</b>	3.3321-5400.2 ● *	—	3.3321-5400.2 ● *	3.3327-4400.2 ● *	3.3327-4400.2 ● *
<b>Schutzkappe</b>	<b>Boot</b>	3.3303-7000.1	3.3303-7000.1	3.3303-7000.1	3.3303-6500.1	3.3303-6500.1
<b>Druckbolzen</b>	<b>Actuating Pin</b>	3.3425-1838.1	3.3425-1838.1	3.3425-1838.1	3.3425-0016.1	3.3425-0016.1
<b>Entlüfterventil, kpl.</b>	<b>Bleeder Valve Ass.</b>	3.3518-0101.2	3.3518-0200.2	3.3518-0101.2	3.3518-0100.2	3.3518-0100.2
<b>Schraubstutzen</b>	<b>Adapter</b>	3.3510-0300.1 ●	—	3.3510-0300.1 ●	—	—
<b>Ringstutzen</b>	<b>Fitting</b>	—	3.3521-0900.1 ●	—	—	—
<b>Hohlschraube</b>	<b>Connecting Bolt</b>	—	3.3520-4300.1 ●	—	3.6199-0178.1	3.6199-0178.1
<b>Rep.-Satz</b>	<b>Repair Kit</b>	3.0450-2201.2	3.0450-2202.2	3.0450-2201.2	3.0450-2203.2	3.0450-2203.2
<b>Zubehör</b>	<b>Kupplungsschlauch</b>	<b>Clutch Hose</b>	3.5103-0320.3 (1x)	3.5103-0320.3 (1x)	3.5103-0320.3 (1x)	3.5103-0320.3 (1x)
	<b>Verteiler</b>	<b>Distrib. Connector</b>	—	—	—	—
	<b>Zwischenstück</b>	<b>Pipe Connector</b>	3.3511-1000.1	3.3511-1000.1	3.3511-1000.1	3.3511-1000.1

+ anstelle von Hohlschraube und Ringstutzen

\* hierzu Sechskantmutter 41.4036-1000.1



# INDUSTRIE-WERKE KARLSRUHE (IWK)

Typ	Model	„Amphicar 770“	Schwimmwagen
Baujahr	Year	1,2 l	1961-67
		22,2 Ø	
Hauptzylinder, kpl.	Master Cyl. Ass.	3.3122-0150.3	
Boden- od. Kappenventil	Check Valve	3.3318-1600.2	
Druckfeder, kpl.	Spring Assembly	3.3315-2200.2	
Primärmanschette	Primary Cup	3.3301-2201.1	
Kolben mit Füllscheibe	Piston w/ Filling Disc	3.3311-2231.2	
Sekundärmanschette	Secondary Cup	3.3402-2201.1	
Anschlagscheibe	Stop Washer	3.3319-0300.1	
Sicherungsfederring	Snap Ring	3.3320-0900.1	
Schutzkappe	Boot	3.3303-1200.1	
Kolbenstange	Push Rod	3.3321-8800.2	
Entlüfterventil, kpl.	Bleeder Valve Ass.	—	
Behälterverschraubung	Filler Cap	3.3506-0600.2 ●	
Bremslichtschalter	Stop-light Switch	3.3526-0110.3	
Schraubstutzen	Adapter	3.3510-1501.1	
Ringstutzen	Fitting	—	
Hohlschraube	Connecting Bolt	—	
Ausgleichbehälter	Supply Tank	3.3508-0215.3 ●	
Schraubstutzen	Adapter	—	
Ringstutzen	Fitting	—	
Hohlschraube	Connecting Bolt	—	
Verschluß-Stopfen	Plug	—	
Rep.-Satz	Repair Kit	3.0370-0322.2	
		20,64 Ø oben:	20,64 Ø unten:
Radzyl. vorn, kpl.	Wheel Cyl. Ass. Front	3.2720-0105.3 li 3.2720-0205.3 re	3.2720-0104.3 li 3.2720-0204.3 re
Kolben	Piston	3.3412-2003.2	3.3412-2003.2
Manschette	Cup	3.3402-2001.1	3.3402-2001.1
Druckfeder, kpl.	Spring Assembly	3.3416-0200.1	3.3416-0200.1
Füllstück	Cup Filler	—	—
Schutzkappe	Boot	3.3403-1000.1	3.3403-1000.1
Druckbolzen	Actuating Pin	—	—
Entlüfterventil, kpl.	Bleeder Valve Ass.	3.3518-0901.2	—
Schraubstutzen	Adapter	—	—
Ringstutzen	Fitting	3.3521-0100.1 ● *	—
Hohlschraube	Connecting Bolt	3.3520-0300.1 ● *	—
Rep.-Satz ohne Kolben	Repair Kit w/o Piston	3.0470-1020.2	3.0470-1020.2
Rep.-Satz mit Kolben	Repair Kit with Piston	3.0401-1020.2	3.0401-1020.2
		22,2 Ø	
Radzyl. hinten, kpl.	Wheel Cyl. Ass. Rear	3.3222-3206.3	
Kolben	Piston	3.3412-2211.2	
Manschette	Cup	3.3401-2203.1	
Druckfeder, kpl.	Spring Assembly	3.3420-3600.2	
Füllstück	Cup Filler	3.3418-6000.1	
Schutzkappe	Boot	3.3403-1000.1	
Druckbolzen	Actuating Pin	—	
Entlüfterventil, kpl.	Bleeder Valve Ass.	3.3518-0201.2	
Schraubstutzen	Adapter	—	
Ringstutzen	Fitting	—	
Hohlschraube	Connecting Bolt	—	
Rep.-Satz ohne Kolben	Repair Kit w/o Piston	3.0470-3522.2	
Rep.-Satz mit Kolben	Repair Kit with Piston	3.0401-3522.2	
Bremse kpl.	Equipment		
Bremsschlauch, vorn	Brake Hose, Front	3.5301-0280.3 (2x)	
Bremsschlauch, hint.	Brake Hose, Rear	3.5104-0200.3 (2x)	
Verteiler	Distrib. Connector	3.3513-0200.1	
Zwischenstück	Pipe Connector	3.3511-0800.1 (1x) 3.3511-6800.1 (4x)	
Nachstellvorrichtung	Brake Adjuster	—	
Vorderrad, links	Front, Left	3.4623-6101.3 Dup	
Vorderrad, rechts	Front, Right	3.4623-6201.3 Dup	
Hinterrad, links	Rear, Left	3.4623-5901.3 Sim	
Hinterrad, rechts	Rear, Right	3.4623-6001.3 Sim	

\* am Fahrgestell, vorn

**K A E L B L E**

Typ Baujahr	Model Year	Hydraulische Kupplungs- betätigung Hydr. Clutch Control 1157/58				
<b>Hydr. Kupplungsbetätigung Hydr. Clutch Control</b>		19,05 Ø				
	<b>Geberzylinder, kpl.</b>	<b>Master Cyl. Ass.</b>	3.2419-1451.3			
	Boden- od. Kappventil	Check Valve	—			
	Druckfeder, kpl.	Spring Assembly	3.3315-0100.2			
	Primärmanschette	Primary Cup	3.3301-1931.1			
	Kolben mit Füllscheibe	Piston w/Filling Disc	—			
	Sekundärmanschette	Secondary Cup	3.3492-1901.1			
	Anschlagscheibe	Stop Washer	3.3319-0303.1			
	Sicherungsfederring	Snap Ring	3.3320-0900.1			
	Schutzkappe	Boot	3.3303-7100.2			
	Kolbenstange	Push Rod	3.3321-2200.2 ●			
	Entlüfterventil, kpl.	Bleeder Valve Ass.	—			
	Behälterverschraubung	Filler Cap	3.3505-0600.2 ●			
	Bremslichtschalter	Stop-light Switch	—			
	Schraubstutzen	Adapter	3.3510-3100.1 ●			
Einlaß	Ringstutzen	Fitting	—			
	Hohlschraube	Connecting Bolt	—			
	Ausgleichbehälter	Supply Tank	3.3503-1906.3 ●			
Auslaß	Schraubstutzen	Adapter	3.3510-0300.1 ●			
	Ringstutzen	Fitting	—			
	Hohlschraube	Connecting Bolt	—			
	Verschluß-Stopfen	Plug	—			
<b>Rep.-Satz</b>		<b>Repair Kit</b>	<b>3.0350-1909.2</b>			
			22,2 Ø			
	<b>Nehmerzylinder, kpl.</b>	<b>Slave Cyl. Ass.</b>	3.2522-0401.3			
	Kolben	Piston	—			
	Manschette	Cup	3.3406-0700.1			
	Druckfeder, kpl.	Spring Assembly	—			
	Füllstück	Cup Filler	—			
	Schutzkappe	Boot	3.3303-7000.1			
	Druckbolzen	Actuating Pin	3.3425-1838.1			
	Entlüfterventil, kpl.	Bleeder Valve Ass.	3.3518-0200.2			
	Schraubstutzen	Adapter	3.3510-0300.1 ●			
	Ringstutzen	Fitting	—			
	Hohlschraube	Connecting Bolt	—			
	<b>Rep.-Satz</b>	<b>Repair Kit</b>	<b>3.0450-2202.2</b>			
Zubehör	Kupplungsschlauch	Clutch Hose	3.5103-0320.3 (1x)			
	Verteiler	Distrib. Connector	—			
	Zwischenstück	Pipe Connector	—			



# KÄSSBOHRER

Typ Baujahr	Model Year	Setra S 6 Bus 1955/56	Setra alle Bus-Typen 1957-59	Setra S 12 Bus 1960	Setra S 9, S 10, S 11 Bus 1960-65 S 14 Bus 1962-65
<b>Hydr. Kupplungsbetätigung</b>					
<b>Hydr. Clutch Control</b>		25,4 Ø	25,4 Ø	25,4 Ø	25,4 Ø
<b>Geberzylinder, kpl.</b>	<b>Master Cyl. Ass.</b>	3.2425-1004.3	3.2425-1004.3	3.2425-0401.3	3.2425-0460.3
<b>Boden- od. Kappventil</b>	<b>Check Valve</b>	3.3318-0800.2	3.3318-0800.2	3.3318-0800.2	3.3318-0800.2
<b>Druckfeder, kpl.</b>	<b>Spring Assembly</b>	3.3315-9300.2	3.3315-9300.2	3.3315-8900.2	3.3315-8900.2
<b>Primärmanschette</b>	<b>Primary Cup</b>	3.3301-2531.1	3.3301-2531.1	3.3301-2531.1	3.3301-2531.1
<b>Kolben mit Füllscheibe</b>	<b>Piston w/Filling Disc</b>	—	—	—	—
<b>Sekundärmanschette</b>	<b>Secondary Cup</b>	3.3402-2501.1	3.3402-2501.1	3.3402-2501.1	3.3402-2501.1
<b>Anschlagscheibe</b>	<b>Stop Washer</b>	3.3319-0400.1	3.3319-0400.1	3.3319-0400.1	3.3319-0400.1
<b>Sicherungsfederring</b>	<b>Snap Ring</b>	3.3320-0900.1	3.3320-0900.1	3.3320-0900.1	3.3320-0900.1
<b>Schutzkappe</b>	<b>Boot</b>	3.3303-0400.1	3.3303-0400.1	3.3303-0400.1	3.3303-0400.1
<b>Kolbenstange</b>	<b>Push Rod</b>	—	—	—	—
<b>Entlüfterventil, kpl.</b>	<b>Bleeder Valve Ass.</b>	—	—	—	—
<b>Behälterverschraubung</b>	<b>Filler Cap</b>	3.3506-0600.2 ●	3.3506-0600.2 ●	—	3.3506-0600.2 ●
<b>Bremslichtschalter</b>	<b>Stop-light Switch</b>	—	—	—	—
<b>Einlaß</b>	<b>Schraubstutzen</b>	<b>Adapter</b>	3.3510-3300.1 ●	—	—
	<b>Ringstutzen</b>	<b>Fitting</b>	—	—	3.3521-2000.1
	<b>Hohlschraube</b>	<b>Connecting Bolt</b>	—	—	3.3520-2300.1
<b>Auslaß</b>	<b>Ausgleichbehälter</b>	<b>Supply Tank</b>	3.3503-1905.3 ●	3.3503-0100.3 ●	3.3508-0100.3 ●
	<b>Schraubstutzen</b>	<b>Adapter</b>	—	—	3.3510-0800.1 ●*
	<b>Ringstutzen</b>	<b>Fitting</b>	—	—	—
	<b>Hohlschraube</b>	<b>Connecting Bolt</b>	—	—	—
<b>Verschuß-Stopfen</b>	<b>Plug</b>	3.3517-0300.1 (2x) 3.3517-0100.2	3.3517-0300.1 (2x) 3.3517-0100.2	—	—
<b>Rep.-Satz</b>	<b>Repair Kit</b>	3.0350-2503.2	3.0350-2503.2	3.0350-2503.2	3.0350-2503.2
<b>Nehmerzylinder, kpl.</b>		15,87 Ø	22,2 Ø	22,2 Ø	22,2 Ø
<b>Kolben</b>	<b>Piston</b>	3.2515-1101.3	3.2522-2702.3 +	3.2522-2702.3 +	3.2522-2702.3 +
<b>Manschette</b>	<b>Cup</b>	3.3402-1501.1	3.3402-2201.1	3.3402-2201.1	3.3402-2201.1
<b>Druckfeder, kpl.</b>	<b>Spring Assembly</b>	—	—	—	—
<b>Füllstück</b>	<b>Cup Filler</b>	—	—	—	—
<b>Schutzkappe</b>	<b>Boot</b>	3.3303-8200.1	3.3403-8000.1	3.3403-8000.1	3.3403-8000.1
<b>Druckbolzen</b>	<b>Actuating Pin</b>	—	—	—	—
<b>Entlüfterventil, kpl.</b>	<b>Bleeder Valve Ass.</b>	3.3518-0100.2	3.3518-0100.2	3.3518-0100.2	3.3518-0100.2
<b>Schraubstutzen</b>	<b>Adapter</b>	—	—	—	—
<b>Ringstutzen</b>	<b>Fitting</b>	—	—	—	—
<b>Hohlschraube</b>	<b>Connecting Bolt</b>	—	—	—	—
<b>Rep.-Satz</b>	<b>Repair Kit</b>	3.0450-1502.2	3.0450-2206.2	3.0450-2206.2	3.0450-2206.2
<b>Zubehör</b>	<b>Kupplungsschlauch</b>	<b>Clutch Hose</b>	3.5103-0450.3 (1x)	3.5103-0500.3 (1x)	3.5103-0450.3 (1x)*
	<b>Verteiler</b>	<b>Distrib. Connector</b>	—	—	—
	<b>Zwischenstück</b>	<b>Pipe Connector</b>	3.3511-1000.1	3.3511-1000.1	3.3511-1601.1

+ zuvor war 3.2522-0611.3 eingebaut

\* nicht bei S 14







# KLÖCKNER-HUMBOLDT-DEUTZ (Magirus)

Typ	Model	S3500 3 1/2-t-Lkw 5,3 l 1952-55 S4500 4 1/2-t-Lkw 5,3 l 1953-55 O 3500 Bus 5,3 l 1952/53 7,9 l 1954	S3500 3 1/2-t-Lkw Sirius S4500 4 1/2-t-Lkw Mercur- alle Typen 5,3/7,9 l 1955-60 (mit Druckluft- Vorschaltung) Air-pow. M. C.	A 3500 3 1/2-t-Lkw 5,3 l 1952-54 A 4500 4 1/2-t-Lkw 5,3 l 1953-55	A 4500 4 1/2-t-Lkw Mercur A 5,3 l 1956	A 4500 4 1/2-t-Lkw Mercur A 5,3 l 1956-59 (mit Druckluft- Vorschaltung) Air-pow. M. C.
Baujahr	Year					
		381 Ø	38,1 Ø	31,75 Ø	38,1 Ø	38,1 Ø
<b>Hauptzylinder, kpl.</b>	<b>Master Cyl. Ass.</b>	3.3138-0402.3	3.3138-0400.3 +	3.3131-0309.3	3.3138-0402.3	3.3138-0400.3
Boden- od. Kappenventil	Check Valve	3.3318-0700.2	3.3318-0700.2	3.3318-0600.2	3.3318-0700.2	3.3318-0700.2
Druckfeder, kpl.	Spring Assembly	3.3315-1100.2	3.3315-1100.2	3.3315-0800.2	3.3315-1100.2	3.3315-1100.2
Primärmanschette	Primary Cup	3.3301-3831.1	3.3301-3831.1	3.3301-3132.1	3.3301-3831.1	3.3301-3831.1
Kolben mit Füllscheibe	Piston w/Filling Disc	3.3310-3801.2	3.3310-3801.2	3.3310-3101.2	3.3310-3801.2	3.3310-3801.2
Sekundärmanschette	Secondary Cup	3.3301-3801.1	3.3302-3801.1	3.3302-3101.1	3.3302-3801.1	3.3302-3801.1
Anschlagscheibe	Stop Washer	3.3319-1500.1	3.3319-1500.1	3.3319-1100.1	3.3319-1500.1	3.3319-1500.1
Sicherungsfederring	Snap Ring	3.3320-0500.1	3.3320-0500.1	3.3320-1200.1	3.3320-0500.1	3.3320-0500.1
Schutzkappe	Boot	3.3301-0800.1	—	3.3303-0700.1	3.3303-0800.1	—
Kolbenstange	Push Rod	—	—	—	—	—
Entlüfterventil, kpl.	Bleeder Valve Ass.	3.3518-0500.2	3.3518-0500.2	—	3.3518-0500.2	3.3518-0500.2
Behälterverschraubung	Filler Cap	3.3328-0101.2	3.3328-0101.2	3.3328-0102.2	3.3328-0101.2	3.3328-0101.2
Bremslichtschalter	Stop-light Switch	3.3526-0110.3	3.3526-0110.3 ●	3.3526-0110.3	3.3526-0110.3	3.3526-0110.3 ●
<b>Einlaß</b>						
Schraubstutzen	Adapter	—	—	—	—	—
Ringstutzen	Fitting	—	—	—	—	—
Hohlschraube	Connecting Bolt	—	—	—	—	—
Ausgleichbehälter	Supply Tank	—	—	—	—	—
<b>Auslaß</b>						
Schraubstutzen	Adapter	—	—	—	—	—
Ringstutzen	Fitting	—	—	3.3524-0200.1	—	—
Hohlschraube	Connecting Bolt	—	—	3.3520-2900.1	—	—
Verschluß-Stopfen	Plug	—	—	—	—	—
<b>Rep.-Satz</b>	<b>Repair Kit</b>	<b>3.0370-0338.2</b>	<b>3.0370-0838.2</b>	<b>3.0370-0131.2</b>	<b>3.0370-0338.2</b>	<b>3.0370-0838.2</b>
		381 Ø	38,1 Ø	31,75 Ø	31,75 Ø	38,1 Ø
<b>Radzyl. vorn, kpl.</b>	<b>Wheel Cyl. Ass. Front</b>	3.3238-0202.3	3.3238-0202.3	3.3231-0102.3	3.3231-0102.3	3.3238-0202.3
Kolben	Piston	3.3410-3807.1	3.3410-3807.1	3.3410-3101.1	3.3410-3101.1	3.3410-3807.1
Manschette	Cup	3.3401-3801.1	3.3401-3801.1	3.3401-3101.1	3.3401-3101.1	3.3401-3801.1
Druckfeder, kpl.	Spring Assembly	3.3419-2500.2	3.3419-2500.2	3.3419-0600.2	3.3419-0600.2	3.3419-2500.2
Füllstück	Cup Filler	—	—	—	—	—
Schutzkappe	Boot	3.3403-0900.1	3.3403-0900.1	3.3403-0500.1	3.3403-0500.1	3.3403-0900.1
Druckbolzen	Actuating Pin	3.3425-8400.1	3.3425-8400.1	3.3425-2250.1	3.3425-2250.1	3.3425-8400.1
Entlüfterventil, kpl.	Bleeder Valve Ass.	3.3518-0600.2	3.3518-0600.2	3.3518-0600.2	3.3518-0600.2	3.3518-0600.2
Schraubstutzen	Adapter	3.3510-0800.1	3.3510-0800.1	3.3510-0800.1	3.3510-0800.1	3.3510-0800.1
Ringstutzen	Fitting	—	—	—	—	—
Hohlschraube	Connecting Bolt	—	—	—	—	—
<b>Rep.-Satz ohne Kolben</b>	<b>Repair Kit w/o Piston</b>	<b>3.0470-0538.2</b>	<b>3.0470-0538.2</b>	<b>3.0470-0331.2</b>	<b>3.0470-0331.2</b>	<b>3.0470-0538.2</b>
<b>Rep.-Satz mit Kolben</b>	<b>Repair Kit with Piston</b>	<b>3.0401-0538.2</b>	<b>3.0401-0538.2</b>	<b>3.0401-0331.2</b>	<b>3.0401-0331.2</b>	<b>3.0401-0538.2</b>
		31,75 Ø	31,75 Ø	25,4 Ø	25,4 Ø	31,75 Ø
<b>Radzyl. hinten, kpl.</b>	<b>Wheel Cyl. Ass. Rear</b>	3.3231-0204.3	3.3231-0212.3	3.3225-1102.3	3.3225-1102.3	3.3231-0212.3
Kolben	Piston	3.3410-3101.1	3.3410-3101.1	3.3410-2501.1	3.3410-2501.1	3.3410-3101.1
Manschette	Cup	3.3401-3101.1	3.3401-3101.1	3.3401-2501.1	3.3401-2501.1	3.3401-3101.1
Druckfeder, kpl.	Spring Assembly	3.3419-0600.2	3.3419-0600.2	3.3419-0300.2	3.3419-0300.2	3.3419-0600.2
Füllstück	Cup Filler	—	—	—	—	—
Schutzkappe	Boot	3.3403-0500.1	3.3403-0500.1	3.3403-0400.1	3.3403-0400.1	3.3403-0500.1
Druckbolzen	Actuating Pin	3.3425-1943.1	3.3425-1943.1	3.3425-1943.1	3.3425-1943.1	3.3425-1943.1
Entlüfterventil, kpl.	Bleeder Valve Ass.	3.3518-0600.2	3.3518-0800.2	3.3518-0600.2	3.3518-0600.2	3.3518-0800.2
Schraubstutzen	Adapter	3.3510-0800.1	3.3510-0800.1	3.3510-0800.1	3.3510-0800.1	3.3510-0800.1
Ringstutzen	Fitting	—	—	—	—	—
Hohlschraube	Connecting Bolt	—	—	—	—	—
<b>Rep.-Satz ohne Kolben</b>	<b>Repair Kit w/o Piston</b>	<b>3.0470-0331.2</b>	<b>3.0470-0331.2</b>	<b>3.0470-0525.2</b>	<b>3.0470-0525.2</b>	<b>3.0470-0331.2</b>
<b>Rep.-Satz mit Kolben</b>	<b>Repair Kit with Piston</b>	<b>3.0401-0331.2</b>	<b>3.0401-0331.2</b>	<b>3.0401-0525.2</b>	<b>3.0401-0525.2</b>	<b>3.0401-0331.2</b>
<b>Zubehör</b>						
Bremsschlauch, vorn	Brake Hose, Front	3.5103-0500.3 (2x)	3.5103-0500.3 (2x)	3.5103-0500.3 (2x)	3.5103-0500.3 (2x)	3.5103-0550.3 (2x)
Bremsschlauch, hint.	Brake Hose, Rear	3.5103-0500.3 (1x)	3.5103-0500.3 (1x)	3.5103-0500.3 (1x)	3.5103-0500.3 (1x)	3.5103-0500.3 (1x)
Verteiler	Distrib. Connector	3.3513-0100.2	3.3513-0100.2	3.3513-0100.2	3.3513-0100.2	3.3513-0100.2
Zwischenstück	Pipe Connector	3.3511-0100.2*	3.3511-0100.2*	3.3511-0100.2*	3.3511-0100.2*	3.3511-0100.2*
Nachstellvorrichtung	Brake Adjuster	—	—	—	—	—
<b>Brake compl.</b>						
Vorderrad, links	Front, Left	—	—	—	—	—
Vorderrad, rechts	Front, Right	—	—	—	—	—
Hinterrad, links	Rear, Left	—	—	—	—	—
Hinterrad, rechts	Rear, Right	—	—	—	—	—

+ ohne Druckluftvorschaltung ist Hz. 3.3138-0402.3 eingebaut \* mit Entlüfterventil 3.3518-0500.2

# KLÖCKNER-HUMBOLDT-DEUTZ (Magirus)

Typ	Model	Sirius S, S90D7L 3 1/2-t-Lkw Mercur S, S-Exp. 4 1/2-t-Lkw 5,3/7,4l 1959-62 (mit Druckluft- Vorschaltung) Air-pow. M. C.	Sirius A 4-t-Lkw Mercur A 5-t-Lkw 5,3 l 1959/60 (mit Druckluft- Vorschaltung) Air-pow. M. C.	Mercur 126 H/HL 126 A/AK 7,4 l 6,5-t-Lkw 1963-65
Baujahr	Year			
		38,1 Ø	38,1 Ø	31,75 Ø
<b>Hauptzylinder, kpl.</b>	<b>Master Cyl. Ass.</b>	1.3138-0419.3 +	3.3138-0419.3 +	3.3131-0518.3
Boden- od. Kappenventil	Check Valve	1.3318-0700.2	3.3318-0700.2	3.3318-0401.2
Druckfeder, kpl.	Spring Assembly	1.3315-1100.2	3.3315-1100.2	3.3315-0700.2
Druckfeder für Ventil	Valve Spring	—	—	3.3316-0800.1
Primärmanschette	Primary Cup	1.3301-3801.1	3.3301-3801.1	3.3301-3132.1
Kolben mit Füllscheibe	Piston w/Filling Disc	1.3310-3801.2	3.3310-3801.2	3.3311-3133.2
Sekundärmanschette	Secondary Cup	1.3302-3801.1	3.3302-3801.1	3.3402-3103.1
Anschlagscheibe	Stop Washer	1.3319-1500.1	3.3319-1500.1	3.3319-2100.1
Sicherungsfederring	Snap Ring	1.3320-0500.1	3.3320-0500.1	3.3320-1200.1
Schutzkappe	Boot	—	—	—
Kolbenstange	Push Rod	—	—	—
Entlüfterventil, kpl.	Bleeder Valve Ass.	1.3518-0500.2	3.3518-0500.2	3.3518-0500.2
Behälterverschraubung	Filler Cap	1.3506-0600.2 ●	3.3506-0600.2 ●	3.3328-0102.2 ●
Bremslichtschalter	Stop-light Switch	1.3526-0110.3	3.3526-0110.3	3.3526-0810.3 ●
Einlaß	Schraubstutzen	Adapter	—	—
	Ringstutzen	Fitting	—	—
	Hohlschraube	Connecting Bolt	—	—
	Ausgleichbehälter	Supply Tank	1.3508-1101.3 ●	3.3508-1101.3 ●
Auslaß	Schraubstutzen	Adapter	—	—
	Ringstutzen	Fitting	—	3.3522-1100.1 ●
	Hohlschraube	Connecting Bolt	—	3.3520-2900.1 ●
	Verschluß-Stopfen	Plug	—	—
<b>Rep.-Satz</b>	<b>Repair Kit</b>	<b>1.0370-0838.2</b>	<b>3.0370-0838.2</b>	<b>3.0370-2031.2</b>
		38,1 Ø	38,1 Ø	41,27 Ø
<b>Radzyl. vorn, kpl.</b>	<b>Wheel Cyl. Ass. Front</b>	1.3238-0202.3	3.3238-0202.3	3.3241-1102.3
Kolben	Piston	1.3410-3807.1	3.3410-3807.1	3.3410-4103.1
Manschette	Cup	1.3401-3801.1	3.3401-3801.1	3.3401-4101.1
Druckfeder, kpl.	Spring Assembly	1.3419-2500.2	3.3419-2500.2	3.3420-3100.2
Füllstück	Cup Filler	—	—	3.3418-5300.1
Schutzkappe	Boot	1.3403-0900.1	3.3403-0900.1	3.3403-9600.1
Druckbolzen	Actuating Pin	1.3425-8400.1	3.3425-8400.1	3.3425-8400.1
Entlüfterventil, kpl.	Bleeder Valve Ass.	1.3518-0600.2	3.3518-0600.2	3.3518-0800.2
Schraubstutzen	Adapter	1.3510-0800.1	3.3510-0800.1	—
Ringstutzen	Fitting	—	—	—
Hohlschraube	Connecting Bolt	—	—	3.3511-9500.1 ●
<b>Rep.-Satz ohne Kolben</b>	<b>Repair Kit w/o Piston</b>	<b>1.0470-0538.2</b>	<b>3.0470-0538.2</b>	<b>3.0470-0341.2</b>
<b>Rep.-Satz mit Kolben</b>	<b>Repair Kit with Piston</b>	<b>1.0401-0538.2</b>	<b>3.0401-0538.2</b>	<b>3.0403-0341.2</b>
		31,75 Ø	31,75 Ø	
<b>Radzyl. hinten, kpl.</b>	<b>Wheel Cyl. Ass. Rear</b>	1.3231-0212.3	3.3231-0212.3	
Kolben	Piston	1.3410-3101.1	3.3410-3101.1	
Manschette	Cup	1.3401-3101.1	3.3401-3101.1	
Druckfeder, kpl.	Spring Assembly	1.3419-0600.2	3.3419-0600.2	
Füllstück	Cup Filler	—	—	
Schutzkappe	Boot	1.3403-0500.1	3.3403-0500.1	
Druckbolzen	Actuating Pin	1.3425-1943.1	3.3425-1943.1	
Entlüfterventil, kpl.	Bleeder Valve Ass.	1.3518-0800.2	3.3518-0800.2	
Schraubstutzen	Adapter	1.3510-0800.1	3.3510-0800.1	
Ringstutzen	Fitting	—	—	
Hohlschraube	Connecting Bolt	—	—	
<b>Rep.-Satz ohne Kolben</b>	<b>Repair Kit w/o Piston</b>	<b>1.0470-0331.2</b>	<b>3.0470-0331.2</b>	
<b>Rep.-Satz mit Kolben</b>	<b>Repair Kit with Piston</b>	<b>1.0401-0331.2</b>	<b>3.0401-0331.2</b>	
Zubehör	Bremsschlauch, vorn	Brake Hose, Front	3.5103-0500.3 (2x)	3.5103-0550.3 (2x)
	Bremsschlauch, hint.	Brake Hose, Rear	3.5103-0500.3 (1x)	3.5103-0500.3 (1x)
	Verteiler	Distrib. Connector	3.3513-0100.2	3.3513-0100.2
	Zwischenstück	Pipe Connector	3.3511-0100.2*	3.3511-0100.2*
	Nachstellvorrichtung	Brake Adjuster	—	—
Bremsen kpl.	Vorderrad, links	Front, Left		
	Vorderrad, rechts	Front, Right		
	Hinterrad, links	Rear, Left		
	Hinterrad, rechts	Rear, Right		

+ ohne Druckluftvorschaltung ist Hz. 3.3138-0402.3 eingebaut \* mit Entlüfterventil 3.3518-0500.2

# KLÖCKNER-HUMBOLDT-DEUTZ (Magirus)

Typ	Model	S 5500 6-t-Lkw Saturn 6 1/4-t-Lkw 7,9 l 1955-57 (mit Druckluft- Vorschaltung) Air-pow. M. C.	Saturn 6 1/4-t-Lkw 7,9 l 1958 (mit Druckluft- Vorschaltung) Air-pow. M. C. Saturn S 7-t-Lkw 9,5 l 1959-62	Saturn 145 F-L 7-t-Lkw 9,5 l 1959/60	Saturn 195 F-S 6x4 12,6 l 1960-62	Saturn A 6 1/4-t-Lkw 7,9 l 1957 (mit Druckluft- Vorschaltung) Air-pow. M. C.
		38,1 Ø	38,1 Ø	38,1 Ø	38,1 Ø	38,1 Ø
Hauptzylinder, kpl.	Master Cyl. Ass.	3.3138-1001.3	3.3138-1001.3	3.3138-1001.3	3.3138-1211.1	3.3138-1001.3
Boden- od. Kappenventil	Check Valve	3.3318-0700.2	3.3318-0700.2	3.3318-0700.2	3.3318-0401.1	3.3318-0700.2
Druckfeder, kpl.	Spring Assembly	3.3315-1400.2	3.3315-1400.2	3.3315-1400.2	3.3315-4200.1	3.3315-1400.2
Druckfeder für Ventil	Valve Spring	—	—	—	3.3316-0800.1	—
Primärmanschette	Primary Cup	3.3301-3801.1	3.3301-3801.1	3.3301-3801.1	3.3301-3801.1	3.3301-3801.1
Kolben mit Füllscheibe	Piston w/Filling Disc	3.3310-3802.2	3.3310-3802.2	3.3310-3802.2	3.3310-3810.2	3.3310-3802.2
Sekundärmanschette	Secondary Cup	3.3302-3801.1	3.3302-3801.1	3.3302-3801.1	3.3302-3801.1	3.3302-3801.1
Anschlagscheibe	Stop Washer	3.3319-1500.1	3.3319-1500.1	3.3319-1500.1	3.3319-1500.1	3.3319-1500.1
Sicherungsfederring	Snap Ring	3.3320-0500.1	3.3320-0500.1	3.3320-0500.1	3.3320-0500.1	3.3320-0500.1
Schutzkappe	Boot	—	—	—	—	—
Kolbenstange	Push Rod	—	—	—	—	—
Entlüfterventil, kpl.	Bleeder Valve Ass.	3.3518-0500.2	3.3518-0500.2	3.3518-0500.2	3.3518-0500.2	3.3518-0500.2
Behälterverschraubung	Filler Cap	3.3328-0102.2	3.3328-0102.2	3.3328-0102.2	3.3328-0102.2	3.3328-0102.2
Bremslichtschalter	Stop-light Switch	3.3526-0110.3	3.3526-0110.3	3.3526-0110.3	—	3.3526-0110.3
Einlaß	Schraubstutzen	Adapter	—	—	—	—
	Ringstutzen	Fitting	—	—	—	—
	Hohlschraube	Connecting Bolt	—	—	—	—
Auslaß	Ausgleichbehälter	Supply Tank	3.3508-1101.3*	—	—	—
	Schraubstutzen	Adapter	—	—	—	—
	Ringstutzen	Fitting	—	—	3.3523-0400.1	—
	Hohlschraube	Connecting Bolt	—	—	3.3520-1700.1	—
Verschluß-Stopfen	Plug	3.3517-0300.1	3.3517-0300.1	3.3517-0300.1	—	3.3517-0300.1
Rep.-Satz	Repair Kit	3.0370-1338.2	3.0370-1338.2	3.0370-1338.2	3.0370-1038.2	3.0370-1338.2
<b>Radzyl. vorn, kpl.</b>	<b>Wheel Cyl. Ass. Front</b>					
Kolben	Piston					
Manschette	Cup					
Druckfeder, kpl.	Spring Assembly					
Füllstück	Cup Filler					
Schutzkappe	Boot					
Druckbolzen	Actuating Pin					
Entlüfterventil, kpl.	Bleeder Valve Ass.					
Schraubstutzen	Adapter					
Ringstutzen	Fitting					
Hohlschraube	Connecting Bolt					
Rep.-Satz ohne Kolben	Repair Kit w/o Piston					
Rep.-Satz mit Kolben	Repair Kit with Piston					
<b>Radzyl. hinten, kpl.</b>	<b>Wheel Cyl. Ass. Rear</b>					
Kolben	Piston					
Manschette	Cup					
Druckfeder, kpl.	Spring Assembly					
Füllstück	Cup Filler					
Schutzkappe	Boot					
Druckbolzen	Actuating Pin					
Entlüfterventil, kpl.	Bleeder Valve Ass.					
Schraubstutzen	Adapter					
Ringstutzen	Fitting					
Hohlschraube	Connecting Bolt					
Rep.-Satz ohne Kolben	Repair Kit w/o Piston					
Rep.-Satz mit Kolben	Repair Kit with Piston					
Zubehör	Bremsschlauch, vorn	Brake Hose, Front	3.5103-0550.3 (2x)	3.5103-0550.3 (2x)	3.5103-0550.3 (2x)	3.5103-0550.3 (2x)
	Bremsschlauch, hint.	Brake Hose, Rear	3.5103-0500.3 (1x)	3.5103-0550.3 (1x)	3.5103-0500.3 (1x)	3.5103-0500.3 (1x)
	Verteiler	Distrib. Connector	3.3513-0100.2	3.3513-0100.2	3.3513-0100.2	3.3513-0100.2 (3x)
	Zwischenstück	Pipe Connector	3.3511-0100.2**	3.3511-0100.2**	3.3511-0100.2**	—
Nachstellvorrichtung	Brake Adjuster	—	—	—	—	
Bremsen kpl.	Vorderrad, links	Front, Left				
	Vorderrad, rechts	Front, Right				
	Hinterrad, links	Rear, Left				
	Hinterrad, rechts	Rear, Right				

\* nur für Saturn S 1959-62; hierzu Beh.-Verschr. 3.3506-0600.2

\*\* mit Entlüfterventil 3.3518-0500.2

# KLÖCKNER-HUMBOLDT-DEUTZ (Magirus)

Typ	Model	Saturn A		Magirus Lkw		Magirus Lkw	
		79 I 1958/59 (mit Druckluft- Vorschaltung) Air-pow. M. C. Saturn A, A-K	6 1/2-t-Lkw 1959-62	150 D 21 AK 6 x 6 11-t	1961/62	150 D 21 AK 6 x 6 11-t	1963-67
Baujahr	Year	38,1 Ø		38,1 Ø		38,1 Ø	
<b>Hauptzylinder, kpl.</b>	<b>Master Cyl. Ass.</b>	33138-1001.3	3.3138-1212.3	3.3138-1220.3			
Boden- od. Kappventil	Check Valve	33318-0700.2	3.3318-0401.2	3.3318-0401.2			
Druckfeder, kpl.	Spring Assembly	33315-1400.2	3.3315-4200.2	3.3315-8200.2			
Druckfeder für Ventil	Valve Spring	—	3.3316-0800.1	3.3316-0800.1			
Primärmanschette	Primary Cup	33301-3801.1	3.3301-3831.1	3.3301-3831.1			
Kolben mit Füllscheibe	Piston w/Filling Disc	33310-3802.2	3.3310-3810.2	3.3310-3810.2			
Sekundärmanschette	Secondary Cup	33302-3801.1	3.3302-3801.1	3.3302-3801.1			
Anschlagscheibe	Stop Washer	33319-1500.1	3.3319-1500.1	3.3319-1500.1			
Sicherungsfederring	Snap Ring	33320-0500.1	3.3320-0500.1	3.3320-0500.1			
Schutzkappe	Boot	—	—	—			
Kolbenstange	Push Rod	—	—	—			
Entlüfterventil, kpl.	Bleeder Valve Ass.	33518-0500.2	3.3518-0500.2	3.3518-0500.2			
Behälterverschraubung	Filler Cap	33328-0102.2	3.3506-0600.2●	3.3506-0600.2●			
Bremslichtschalter	Stop-light Switch	33526-0110.3	—	—			
Einlaß	Schraubstutzen	Adapter	—	—			
	Ringstutzen	Fitting	—	—			
	Hohlschraube	Connecting Bolt	—	—			
	Ausgleichbehälter	Supply Tank	33508-1101.3●*	3.3508-1101.3●	3.3508-1101.3●		
Auslaß	Schraubstutzen	Adapter	—	3.3510-2500.1(2x)●			
	Ringstutzen	Fitting	—	3.3522-0500.1	3.3522-5000.1●		
	Hohlschraube	Connecting Bolt	—	3.3520-1700.1	3.3520-7000.1●		
	Verschluß-Stopfen	Plug	33517-0300.1	—	—		
<b>Rep.-Satz</b>	<b>Repair Kit</b>	<b>30370-1338.2</b>	<b>3.0370-1038.2</b>	<b>3.0370-1038.2</b>			
<b>Radzyl. vorn, kpl.</b>	<b>Wheel Cyl. Ass. Front</b>						
Kolben	Piston						
Manschette	Cup						
Druckfeder, kpl.	Spring Assembly						
Füllstück	Cup Filler						
Schutzkappe	Boot						
Druckbolzen	Actuating Pin						
Entlüfterventil, kpl.	Bleeder Valve Ass.						
Schraubstutzen	Adapter						
Ringstutzen	Fitting						
Hohlschraube	Connecting Bolt						
<b>Rep.-Satz ohne Kolben</b>	<b>Repair Kit w/o Piston</b>						
<b>Rep.-Satz mit Kolben</b>	<b>Repair Kit with Piston</b>						
<b>Radzyl. hinten, kpl.</b>	<b>Wheel Cyl. Ass. Rear</b>						
Kolben	Piston						
Manschette	Cup						
Druckfeder, kpl.	Spring Assembly						
Füllstück	Cup Filler						
Schutzkappe	Boot						
Druckbolzen	Actuating Pin						
Entlüfterventil, kpl.	Bleeder Valve Ass.						
Schraubstutzen	Adapter						
Ringstutzen	Fitting						
Hohlschraube	Connecting Bolt						
<b>Rep.-Satz ohne Kolben</b>	<b>Repair Kit w/o Piston</b>						
<b>Rep.-Satz mit Kolben</b>	<b>Repair Kit with Piston</b>						
Zubehör	Bremsschlauch, vorn	Brake Hose, Front	3.5103-0620.3 (2x)	3.5103-0300.3 (2x) 3.5103-0450.3 (1x)	3.5103-0300.3 (2x) 3.5103-0450.3 (1x)		
	Bremsschlauch, hint.	Brake Hose, Rear	3.5103-0550.3 (1x)	3.5103-0650.3 (2x)	3.5153-0650.3 (2x)		
	Verteiler	Distrib. Connector	3.3513-0100.2	3.3513-0100.2 (4x)	3.3513-3800.2 vorn 3.3513-0100.2 (3x) h.		
	Zwischenstück	Pipe Connector	3.3511-0100.2**	—	3.3511-1500.1 (2x)		
	Nachstellvorrichtung	Brake Adjuster	—	—	—		
Bremsen kpl.	Vorderrad, links	Front, Left					
	Vorderrad, rechts	Front, Right					
	Hinterrad, links	Rear, Left					
	Hinterrad, rechts	Rear, Right					

\* nur für Saturn A 1959-62; hierzu Beh.-Verschr. 3.3506-0600.2

\*\* mit Entlüfterventil 3.3518-0500.2



# KLÖCKNER-HUMBOLDT-DEUTZ (Magirus)

Typ Baujahr	Model Year	O 3500 H Bus 7,9 l 1956-59 (mit Druckluft- Vorschaltung) Air-pow. M. C.		Saturn II Bus 7,9 l 1958		Saturn II Bus 7,9 l 1959-62		Saturn II Bus 7,9 l 1960-64 Zweikreisbremse Double Circ. Brake		Saturn II 15-l-Bus 1960-64 Zweikreisbremse Double Circ. Brake	
		38,1 Ø	38,1 Ø	38,1 Ø	38,1 Ø	38,1 Ø	38,1 Ø				
Hauptzylinder, kpl.	Master Cyl. Ass.	3.3138-1001.3 ○	3.3138-1001.3	3.3138-1001.3	3.2138-0903.3	3.2138-0952.3					
Boden- od. Kappenventil	Check Valve	3.3318-0700.2	3.3318-0700.2	3.3318-0700.2	3.3318-0401.2	3.3318-0401.2					
Druckfeder, kpl.	Spring Assembly	3.3315-1400.2	3.3315-1400.2	3.3315-1400.2	3.3315-5200.2 Prim. 3.3315-1300.2 Sek. 3.3316-0800.1 (2x) △	3.3315-5200.2 Prim. 3.3315-1300.2 Sek. 3.3316-0800.1 (2x) △					
Druckfeder für Ventil	Valve Spring	—	—	—	3.3301-3832.1 (3x)	3.3301-3832.1 (3x)					
Primärmanschette	Primary Cup	3.3301-3831.1	3.3301-3831.1	3.3301-3831.1	3.3310-3813.2 Prim. 3.3310-3812.2 Sek.	3.3310-3813.2 Prim. 3.3310-3812.2 Sek.					
Kolben mit Füllscheibe	Piston w/Filling Disc	3.3310-3802.2	3.3310-3802.2	3.3310-3802.2	3.3302-3801.1 3.3302-3804.1	3.3302-3801.1 3.3302-3804.1					
Sekundärmanschette	Secondary Cup	3.3302-3801.1	3.3302-3801.1	3.3302-3801.1	3.3319-1500.1	3.3319-1500.1					
Anschlagscheibe	Stop Washer	3.3319-1500.1	3.3319-1500.1	3.3319-1500.1	3.3320-0500.1	3.3320-0500.1					
Sicherungsfederring	Snap Ring	3.3320-0500.1	3.3320-0500.1	3.3320-0500.1	—	—					
Schutzkappe	Boot	—	—	—	—	—					
Kolbenstange	Push Rod	—	—	—	—	—					
Entlüfterventil, kpl.	Bleeder Valve Ass.	3.3518-0500.2	3.3518-0500.2	3.3518-0500.2	3.3518-0500.2 (2x)	3.3518-0500.2 (2x)					
Behälterverschraubung	Filler Cap	3.3328-0102.2	3.3328-0102.2	3.3328-0102.2	3.3506-0600.2 ●	3.3506-0600.2 ●					
Bremslichtschalter	Stop-light Switch	3.3526-0110.3	3.3526-0110.3	3.3526-0110.3	3.3526-0110.3 +	3.3526-0110.3 +					
Einlaß	Schraubstutzen	Adapter	3.3510-8900.1 ●	3.3510-2000.1 ●	3.3510-2000.1	3.3510-2000.1					
	Ringstutzen	Fitting	—	3.3521-2000.1 ●	3.3521-2000.1	3.3521-2000.1					
	Hohlschraube	Connecting Bolt	—	3.3520-2300.1 ●	3.3520-2300.1	3.3520-2300.1					
Auslaß	Ausgleichbehälter	Supply Tank	3.3508-3100.3 ● *	3.3508-1101.3 ● *	3.3508-1101.3 ●	3.3508-1101.3 ●					
	Schraubstutzen	Adapter	3.3511-5200.1 ●	3.3511-5200.1 ●	3.3510-0800.1	3.3510-0800.1					
	Ringstutzen	Fitting	—	—	3.3524-0200.1	3.3524-0200.1					
	Hohlschraube	Connecting Bolt	—	—	3.3520-2900.1	3.3520-2900.1					
Verschluß-Stopfen	Plug	3.3517-0300.1	3.3517-0300.1	3.3517-0300.1	3.3517-0300.1	3.3517-0300.1					
Rep.-Satz	Repair Kit	3.0370-1338.2	3.0370-1338.2	3.0370-1338.2	3.0370-1938.2	3.0370-2038.2					
<b>Radzyl. vorn, kpl.</b>	<b>Wheel Cyl. Ass. Front</b>										
Kolben	Piston										
Manschette	Cup										
Druckfeder, kpl.	Spring Assembly										
Füllstück	Cup Filler										
Schutzkappe	Boot										
Druckbolzen	Actuating Pin										
Entlüfterventil, kpl.	Bleeder Valve Ass.										
Schraubstutzen	Adapter										
Ringstutzen	Fitting										
Hohlschraube	Connecting Bolt										
Rep.-Satz ohne Kolben	Repair Kit w/o Piston										
Rep.-Satz mit Kolben	Repair Kit with Piston										
<b>Radzyl. hinten, kpl.</b>	<b>Wheel Cyl. Ass. Rear</b>										
Kolben	Piston										
Manschette	Cup										
Druckfeder, kpl.	Spring Assembly										
Füllstück	Cup Filler										
Schutzkappe	Boot										
Druckbolzen	Actuating Pin										
Entlüfterventil, kpl.	Bleeder Valve Ass.										
Schraubstutzen	Adapter										
Ringstutzen	Fitting										
Hohlschraube	Connecting Bolt										
Rep.-Satz ohne Kolben	Repair Kit w/o Piston										
Rep.-Satz mit Kolben	Repair Kit with Piston										
Zubehör	Bremsschlauch, vorn	Brake Hose, Front	3.5103-0550.3 (2x)	3.5103-0500.3 (2x)	3.5123-0501.3 (2x)	3.5123-0501.3 (2x)					
	Bremsschlauch, hint.	Brake Hose, Rear	3.5103-0500.3 (1x)	3.5103-0500.3 (1x)	3.5103-0500.3 (1x)	3.5103-0500.3 (1x)					
	Verteiler	Distrib. Connector	3.3513-0100.2	3.3513-0100.2	3.3513-0100.2	3.3513-0100.2					
	Zwischenstück	Pipe Connector	3.3511-0100.2**	3.3511-1000.1 (3x)	3.3511-1000.1 (3x)	3.3511-1000.1 (2x)					
Nachstellvorrichtung	Brake Adjuster	—	—	—	—	3.9305-0501.3 (2x)					
Bremsen kpl.	Vorderrad, links	Front, Left									
	Vorderrad, rechts	Front, Right									
	Hinterrad, links	Rear, Left									
	Hinterrad, rechts	Rear, Right									

○ zuvor Hz. 3.3138-0801.3 mit RS 3.0370-1138.2    △ hierzu Scheibe 3.3530-1800.1    + hierzu Schutzkappe 3.3590-0800.1    \* hierzu Beh.-Verschr. 3.3506-0600.2    \*\* mit Entlüfterventil 3.3518-0500.2

# KLÖCKNER-HUMBOLDT-DEUTZ (Magirus)

Typ	Modell	90 D 7 L	Lkw	120 D 9 L/AL	200 D 16 L Lkw
		90 D 8 FL		120 D 11 AL	200 D 18 S
Baujahr	Year	100 D 7 FL/FK/FA/FS		126 D 10 FW	210 D 16 AK
		100 D 8 FL/FK/FA/FS		126 D 11 L/K/AK	210 D 26 AK 6 x 6
		100 D 9 FL/FA		126 D 15 AK	
		120 D 10 AL	1966-68	150 D 10 FW/A	
		126 D 10 A		F 150 D 11 FW	1966-68
		38,1 Ø		31,75 Ø	
Hauptzylinder, kpl.	Master Cyl. Ass.	3.3118-0419.3		3.3131-0514.3	
Boden- od. Kappenventil	Check Valve	3.3318-0700.2		3.3318-0401.2	
Druckfeder, kpl.	Spring Assembly	3.3315-1100.2		3.3315-0700.2	
Druckfeder für Ventil	Valve Spring	—		3.3316-0800.1	
Primärmanschette	Primary Cup	3.3301-3801.1		3.3301-3132.1	
Kolben mit Füllscheibe	Piston w/Filling Disc	3.3310-3801.2		3.3310-3111.2	
Sekundärmanschette	Secondary Cup	3.3302-3801.1		3.3302-3101.1	
Anschlagscheibe	Stop Washer	3.3319-1500.1		3.3319-2100.1	
Sicherungsfederring	Snap Ring	3.3320-0500.1		3.3320-1200.1	
Schutzkappe	Boot	—		—	
Kolbenstange	Push Rod	—		—	
Entlüfterventil, kpl.	Bleeder Valve Ass.	3.3518-0500.2		3.3518-0500.2	
Behälterverschraubung	Filler Cap	3.3506-0600.2 ● ▽		3.3506-0600.2 ●	
Bremslichtschalter	Stop-light Switch	3.3526-0110.3		3.3526-0110.3	
Einlaß	Schraubstutzen	Adapter	—	—	
	Ringstutzer	Fitting	—	—	
	Hohlschraube	Connecting Bolt	—	—	
	Ausgleichbehälter	Supply Tank	3.3508-1101.3 ● ▽	3.3508-1101.3 ●	
Auslaß	Schraubstutzen	Adapter	3.3510-0800.1 ● +	—	
	Ringstutzen	Fitting	3.3524-0200.1 ● +	3.3522-1100.1	
	Hohlschraube	Connecting Bolt	3.3522-1800.1 ● +	3.3520-1800.1	
	Verschluß-Stopfen	Plug	3.3517-0300.1 (3x) ● +	3.3517-0300.1	
Rep.-Satz	Repair Kit	3.0370-0838.2		3.0370-1131.2	
<b>Radzyl. vorn, kpl. Wheel Cyl. Ass. Front</b>					
Kolben	Piston				
Manschette	Cup				
Druckfeder, kpl.	Spring Assembly				
Füllstück	Cup Filler				
Schutzkappe	Boot				
Druckbolzen	Actuating Pin				
Entlüfterventil, kpl.	Bleeder Valve Ass.				
Schraubstutzen	Adapter				
Ringstutzen	Fitting				
Hohlschraube	Connecting Bolt				
Rep.-Satz ohne Kolben	Repair Kit w/o Piston				
Rep.-Satz mit Kolben	Repair Kit with Piston				
<b>Radzyl. hinten, kpl. Wheel Cyl. Ass. Rear</b>					
Kolben	Piston				
Manschette	Cup				
Druckfeder, kpl.	Spring Assembly				
Füllstück	Cup Filler				
Schutzkappe	Boot				
Druckbolzen	Actuating Pin				
Entlüfterventil, kpl.	Bleeder Valve Ass.				
Schraubstutzen	Adapter				
Ringstutzen	Fitting				
Hohlschraube	Connecting Bolt				
Rep.-Satz ohne Kolben	Repair Kit w/o Piston				
Rep.-Satz mit Kolben	Repair Kit with Piston				
Zubehör	Bremsschlauch, vorn	Brake Hose, Front	3.5103-0500.3 (2x) □	3.5103-0500.3 (2x) ■ ○	
	Bremsschlauch, hint.	Brake Hose, Rear	3.5103-0500.3 (1x) △	3.5103-0500.3 (1x) ▲ ▽	
	Verteiler	Distrib. Connector	3.3513-0109.2**	3.3513-0109.2	
	Zwischenstück	Pipe Connector	3.3511-0100.2*	3.3514-0300.1 x	
	Nachstellvorrichtung	Brake Adjuster	—	3.3511-0100.2* x	

- ▽ nur bei 90D7L, 120D10AL, 126D10A
- + nur bei 120D10AL, 126D10A
- 3.5103-0300.3 (2x) bei 90D8FL, 100D7/8FL/FK, 100D9FL
- 3.5103-0400.3 (2x) bei 100 D7/8 FS
- 3.5103-0550.3 (2x) bei 100D7/8/9FA, 120D10AL, 126D10A
- 3.5103-0400.3 (2x) bei 200D16L, 200D18S
- 3.5103-0550.3 (2x) bei 120D9/11AL, 126D11L/K/AK, 126D15AK, 150D10A, F150D11FW

- 3.5103-0450.3 (2x) bei 210D16/26AK
- △ zusätzlich 3.5103-0550.3 (1x) bei 90D8FL, 100D7/8FL/FK/FS, 100D9FL
- ▲ 3.5103-0550.3 (1x) bei 126D11L/K/AK, F150D11FW, 200D16L/AK, 200D18S
- ▽ 3.5153-0650.3 (1x) bei 210D26AK
- \*\* 100D7/8/9FA haben Verteiler 3.3514-0300.1
- x entfällt bei 126D15AK, 200D16L, 200D18S, 210D16AK, 210D26AK
- \* mit Entlüfterventil 3.3518-0500.2

# KLÖCKNER-HUMBOLDT-DEUTZ (Magirus)

Typ	Model	126 D 11 FL Lkw	K 126 D 13 F Lkw	150 D 14 L Lkw	150 D 21 AK 6x6 Lkw	178 D 15 A 6x6 Lkw	
Baujahr	Year	135D 10 FL 135D 10 FS 135D 10 FK 135D 12 FL 135D 12 FK 1966-68	K 126 D 14 F 150 D 13 FS 150 D 13 FL 150 D 14 FL 180 D 12 FL/FS 1966-68	150 D 14 K 150 D 14 AK 1966-68	1966-68	210 D 22 AK 6x6 Lkw 1966-68	
		31,75 Ø	38,1 Ø	38,1 Ø	38,1 Ø	38,1 Ø	
<b>Hauptzylinder, kpl.</b>	<b>Master Cyl. Ass.</b>	3.3131-0521.3	3.3138-2501.3	3.3138-1006.3	3.3138-1212.3	3.3138-2002.3	
Boden- od. Kappenventil	Check Valve	3.3318-0401.2	3.3318-0700.2	3.3318-0700.2	3.3318-0401.2	3.3318-0401.2	
Druckfeder, kpl.	Spring Assembly	3.3315-0700.2	3.3315-1400.2	3.3315-1400.2	3.3315-8200.1	3.3315-4200.1	
Druckfeder für Ventil	Valve Spring	3.3316-0800.1	—	—	3.3316-0800.1	3.3316-0800.1	
Primärmanschette	Primary Cup	3.3301-3132.1	3.3301-3831.1	3.3301-3831.1	3.3301-3831.1	3.3301-3831.1	
Kolben mit Füllscheibe	Piston w/Filling Disc	3.3311-3133.2	3.3310-3802.2	3.3310-3802.2	3.3310-3810.2	3.3310-3810.2	
Sekundärmanschette	Secondary Cup	3.3402-3103.1	3.3302-3801.1	3.3302-3801.1	3.3302-3801.1	3.3302-3801.1	
Anschlagscheibe	Stop Washer	3.3319-2100.1	3.3319-1500.1	3.3319-1500.1	3.3319-1500.1	3.3319-1500.1	
Sicherungsfederring	Snap Ring	3.3320-1200.1	3.3320-0500.1	3.3320-0500.1	3.3320-0500.1	3.3320-0500.1	
Schutzkappe	Boot	—	—	—	—	—	
Kolbenstange	Push Rod	—	—	—	—	—	
Entlüfterventil, kpl.	Bleeder Valve Ass.	3.3518-0500.2	3.3518-0500.2	3.3518-0500.2	3.3518-0500.2	3.3518-0500.2	
Behälterverschraubung	Filler Cap	3.3328-0102.2	3.3328-0102.2	3.3506-0600.2 ●	3.3506-0600.2 ●	3.3506-0600.2 ●	
Bremslichtschalter	Stop-light Switch	3.3526-0810.3	3.3526-0810.3	3.3526-0110.3	—	3.3526-0110.3	
Einlaß	Schraubstutzen	Adapter	—	—	—	—	
	Ringstutzen	Fitting	—	—	—	—	
	Hohlschraube	Connecting Bolt	—	—	—	—	
	Ausgleichbehälter	Supply Tank	—	—	3.3508-1101.3 ●	3.3508-1101.3 ●	
Auslaß	Schraubstutzen	Adapter	—	—	—	—	
	Ringstutzen	Fitting	3.3521-0900.1	—	—	3.3522-0500.1	
	Hohlschraube	Connecting Bolt	3.3520-1700.1	—	—	3.3520-1700.1	
	Verschluß-Stopfen	Plug	—	—	3.3517-0300.1	—	
<b>Rep.-Satz</b>	<b>Repair Kit</b>	<b>3.0370-2031.2</b>	<b>3.0370-1338.2</b>	<b>3.0370-1338.2</b>	<b>3.0370-1038.2</b>	<b>3.0370-1038.2</b>	
<b>Radzyl. vorn, kpl.</b>	<b>Wheel Cyl. Ass. Front</b>						
Kolben	Piston						
Manschette	Cup						
Druckfeder, kpl.	Spring Assembly						
Füllstück	Cup Filler						
Schutzkappe	Boot						
Druckbolzen	Actuating Pin						
Entlüfterventil, kpl.	Bleeder Valve Ass.						
Schraubstutzen	Adapter						
Ringstutzen	Fitting						
Hohlschraube	Connecting Bolt						
<b>Rep.-Satz ohne Kolben</b>	<b>Repair Kit w/o Piston</b>						
<b>Rep.-Satz mit Kolben</b>	<b>Repair Kit with Piston</b>						
<b>Radzyl. hinten, kpl.</b>	<b>Wheel Cyl. Ass. Rear</b>						
Kolben	Piston						
Manschette	Cup						
Druckfeder, kpl.	Spring Assembly						
Füllstück	Cup Filler						
Schutzkappe	Boot						
Druckbolzen	Actuating Pin						
Entlüfterventil, kpl.	Bleeder Valve Ass.						
Schraubstutzen	Adapter						
Ringstutzen	Fitting						
Hohlschraube	Connecting Bolt						
<b>Rep.-Satz ohne Kolben</b>	<b>Repair Kit w/o Piston</b>						
<b>Rep.-Satz mit Kolben</b>	<b>Repair Kit with Piston</b>						
Zubehör	Bremsschlauch, vorn	Brake Hose, Front	3.5103-0300.3 (2x)	3.5103-0400.3 (2x)	3.5103-0550.3 (2x) +	3.5103-0450.3 (3x)	3.5103-0300.3 (2x)
	Bremsschlauch, hint.	Brake Hose, Rear	3.5103-0500.3 (1x)	3.5103-0500.3 (1x)	3.5103-0550.3 (1x)	3.5153-0650.3 (2x)	3.5103-0450.3 (1x) □
	Verteiler	Distrib. Connector	3.5103-0550.3 (1x)	3.5103-0550.3 (1x)	3.5103-0550.3 (1x)	3.5153-0650.3 (2x) □	3.5153-0650.3 (2x) □
	Zwischenstück	Pipe Connector	3.3513-0109.2 (3x)	3.3513-0109.2 (3x)	3.3513-0109.2	3.3513-0109.2 (4x)	3.3513-0109.2 (4x)
	Nachstellvorrichtung	Brake Adjuster	3.3511-0100.2*	3.3511-0100.2*	3.3511-0100.2*	—	—
Bremsen kpl.	Vorderrad, links	Front, Left					
	Vorderrad, rechts	Front, Right					
	Hinterrad, links	Rear, Left					
	Hinterrad, rechts	Rear, Right					

+ bei Typ 150 D 14 AK = 3.5153-0650.3 (2x) □ bei Typ 210 D 22 AK 6x6 = 3.5103-0550.3 (1x) und 3.5153-0650.3 (1x) \* mit Entlüfterventil 3.3518-0500.2

# KLÖCKNER-HUMBOLDT-DEUTZ (Magirus)

Typ	Model	210 D 16 K	150 D 22 L 6x4	235 D 22 FL 6x4	210 D 22 FK 6x4	210 D 22 FS 6x4	
		200 D 22 K 6x4 Lkw 1966-68	200 D 22 L 6x4 210 D 22 L 6x4 Lkw 1966-68	235 D 22 FS 6x4 Lkw 1966-68	235 D 22 FK 6x4 Lkw 1966-68	250 D 22 FL 6x4 Lkw 1966-68	
Baujahr	Year						
		31,75 Ø	38,1 Ø	38,1 Ø	38,1 Ø	38,1 Ø	
<b>Hauptzylinder, kpl.</b>	<b>Master Cyl. Ass.</b>	3.3131-0522.3	3.3138-1217.3	3.2138-1013.3	3.2138-1407.1	3.3138-1213.3	
Boden- od. Kappenventil	Check Valve	3.3318-0401.2	3.3318-0401.3	3.3318-0401.2	3.3318-0401.2	3.3318-0401.3	
Druckfeder, kpl.	Spring Assembly	3.3315-0700.2	3.3315-8200.2	3.3315-1300.2 Prim. 3.3315-5200.2 Sek. 3.3316-0800.1	3.3316-0044.1 Prim.▲ 3.3316-1500.1 Sek.▲ 3.3316-0800.1	3.3315-8200.2	
Druckfeder für Ventil	Valve Spring	3.3316-0800.1	3.3316-0800.1	3.3316-0800.1	3.3316-0800.1	3.3316-0800.1	
Primärmanschette	Primary Cup	3.3301-3132.1	3.3301-3831.1	3.3301-3832.1	3.3301-3833.1	3.3301-3831.1	
Kolben mit Füllscheibe	Piston w/Filling Disc	3.3311-3133.2	3.3310-3810.2	3.3310-3813.2 Prim. 3.3310-3812.2 Sek.	3.3312-3808.2 Prim. 3.3312-3809.2 Sek.	3.3310-3810.2	
Sekundärmanschette	Secondary Cup	3.3402-3103.1	3.3302-3801.1	3.3302-3801.1 Prim. 3.3302-3804.1 Sek.	3.3402-3803.1	3.3302-3801.1	
Anschlagscheibe	Stop Washer	3.3319-2100.1	3.3319-1500.1	3.3319-1500.1	3.3319-1400.1	3.3319-1500.1	
Sicherungsfederring	Snap Ring	3.3320-1200.1	3.3320-0500.1	3.3320-0500.1	3.3320-0500.1	3.3320-0500.1	
Schutzkappe	Boot	—	—	—	—	—	
Kolbenstange	Push Rod	—	—	—	—	—	
Entlüfterventil, kpl.	Bleeder Valve Ass.	3.3518-0500.2	3.3518-0500.2	3.3318-0500.2	3.3518-0500.2	3.3518-0500.2	
Behälterverschraubung	Filler Cap	3.3506-0600.2●	3.3506-0600.2●	3.3506-0600.2●	3.3506-0600.2●(2x)	—	
Bremslichtschalter	Stop-light Switch	3.3525-0810.3	—	3.3526-0110.3	3.3526-0110.3	—	
Einlaß	Schraubstutzen	Adapter	—	—	—	—	
	Ringstutzen	Fitting	—	—	—	—	
	Hohlschraube	Connecting Bolt	—	—	—	—	
	Ausgleichbehälter	Supply Tank	3.3508-1101.3●	3.3508-1101.3●	3.3508-1101.3●	3.3508-1101.3●(2x)	
Auslaß	Schraubstutzen	Adapter	3.3511-5200.1	—	3.3510-0800.1 3.6301-0005.1●	3.6301-0005.1	
	Ringstutzen	Fitting	3.3521-0400.1	3.3523-0400.1	3.3521-0600.1	3.3521-0900.1 3.3524-0200.1	
	Hohlschraube	Connecting Bolt	3.3520-2900.1	3.3520-1700.1	3.3520-1700.1	3.3520-2900.1	
	Verschluß-Stopfen	Plug	—	—	—	3.3517-0300.1	
<b>Rep.-Satz</b>	<b>Repair Kit</b>	<b>3.0370-2031.2</b>	<b>3.0370-1038.2</b>	<b>3.0370-1938.2</b>	<b>3.0370-2438.2</b>	<b>3.0370-1038.2</b>	
<b>Radzyl. vorn, kpl. Wheel Cyl. Ass. Front</b>							
Kolben	Piston						
Manschette	Cup						
Druckfeder, kpl.	Spring Assembly						
Füllstück	Cup Filler						
Schutzkappe	Boot						
Druckbolzen	Actuating Pin						
Entlüfterventil, kpl.	Bleeder Valve Ass.						
Schraubstutzen	Adapter						
Ringstutzen	Fitting						
Hohlschraube	Connecting Bolt						
<b>Rep.-Satz ohne Kolben</b>	<b>Repair Kit w/o Piston</b>						
<b>Rep.-Satz mit Kolben</b>	<b>Repair Kit with Piston</b>						
<b>Radzyl. hinten, kpl. Wheel Cyl. Ass. Rear</b>							
Kolben	Piston						
Manschette	Cup						
Druckfeder, kpl.	Spring Assembly						
Füllstück	Cup Filler						
Schutzkappe	Boot						
Druckbolzen	Actuating Pin						
Entlüfterventil, kpl.	Bleeder Valve Ass.						
Schraubstutzen	Adapter						
Ringstutzen	Fitting						
Hohlschraube	Connecting Bolt						
<b>Rep.-Satz ohne Kolben</b>	<b>Repair Kit w/o Piston</b>						
<b>Rep.-Satz mit Kolben</b>	<b>Repair Kit with Piston</b>						
Zubehör	Bremsschlauch, vorn	Brake Hose, Front	3.5103-0450.3(2x)■	3.5153-0650.3 (2x)	3.5103-0400.3(2x)+	3.5103-0400.3 (2x)	3.5103-0400.3 (2x)
	Bremsschlauch, hint.	Brake Hose, Rear	3.5153-0650.3 (2x)	3.5153-0650.3 (2x)	3.5103-0550.3 (1x)△ 3.5153-0650.3 (2x)	3.5103-0500.3 (1x)□ 3.5153-0650.3 (2x)	3.5103-0500.3 (1x) 3.5153-0650.3 (2x)
	Verteiler	Distrib. Connector	—	3.3513-0109.2 (3x)	3.3513-0109.2 (4x)	3.3513-0109.2 (3x)	3.3513-0109.2
	Zwischenstück	Pipe Connector	—	—	—	—	—
	Nachstellvorrichtung	Brake Adjuster	—	—	—	—	—
Bremsen kpl.	Vorderrad, links	Front, Left					
	Vorderrad, rechts	Front, Right					
	Hinterrad, links	Rear, Left					
	Hinterrad, rechts	Rear, Right					

▲ hierzu Federteller 3.3317-6400.1 ■ bei Typ 200 D 22 K 6x4 = 3.5153-0650.3 (2x) + bei Typ 235 D 22 FS 6x4 = 3x  
 △ bei Typ 235 D 22 FS 6x4 = 3.5103-0500.3 (1x) □ bei Typ 250 D 22 FL 6x4 = 3.5103-0550.3 (1x)

Typ	Model	KA 540	Lkw	AL 6	Lkw
Baujahr	Year	3,4	1957-65		1967
		31,75 Ø		Stufen-Hz. 38,1/25,4 Ø	
<b>Hauptzylinder, kpl.</b>	<b>Master Cyl. Ass.</b>	3.3131-0309.3		3.2325-0101.3	
Boden- od. Kappenventil	Check Valve	3.3318-0600.2		3.3318-0401.2	
Druckfeder, kpl.	Spring Assembly	3.3315-0800.2		3.3316-5100.1*	
Primärmanschette	Primary Cup	3.3301-3132.1		3.3301-2510.1 3.3301-3808.1	
Kolben mit Füllscheibe	Piston w/Filling Disc	3.3310-3101.2		3.3309-2512.2	
Sekundärmanschette	Secondary Cup	3.3302-3101.1		3.3302-3801.1	
Anschlagscheibe	Stop Washer	3.3319-1100.1		3.3319-1400.1	
Sicherungsfederring	Snap Ring	3.3320-1200.1		3.3320-0500.1	
Schutzkappe	Boot	3.3303-0700.1		3.3303-0800.1	
Kolbenstange	Push Rod	—		—	
Entlüfterventil, kpl.	Bleeder Valve Ass.	—		3.3518-0500.2	
Behälterverschraubung	Filler Cap	3.3328-0102.2		—	
Bremslichtschalter	Stop-light Switch	3.3526-0110.3		3.3526-0110.3 ●	
Einlaß	Schraubstutzen	Adapter	—	—	
	Ringstutzen	Inlet Fitting	—	—	
	Hohlschraube	Inlet Connecting Bolt	—	—	
	Ausgleichbehälter	Supply Tank	—	—	
Auslaß	Schraubstutzen	Adapter	—	—	
	Ringstutzen	Outlet Fitting	3.3524-0200.1	3.3524-0200.1 ●	
	Hohlschraube	Outlet Connecting Bolt	3.3520-2900.1	3.3520-2900.1 ●	
	Verschluß-Stopfen	Plug	—	—	
<b>Rep.-Satz</b>	<b>Repair Kit</b>	<b>3.0370-0131.2</b>			
		31,75 Ø		38,1 Ø	
<b>Radzyl. vorn, kpl.</b>	<b>Wheel Cyl. Ass. Front</b>	3.3231-0223.3		3.3238-0801.3	
Kolben	Piston	3.3410-3101.1		3.3409-3804.1	
Manschette	Cup	3.3401-3101.1		3.3402-3803.1	
Druckfeder, kpl.	Spring Assembly	3.3419-0600.2		—	
Füllstück	Cup Filler	—		—	
Schutzkappe	Boot	3.3403-0500.1		3.3403-0900.1	
Druckbolzen	Actuating Pin	3.3425-0352.1		3.3425-1542.1	
Entlüfterventil, kpl.	Bleeder Valve Ass.	3.3518-0600.2		3.3518-0800.2	
Schraubstutzen	Adapter	—		—	
Ringstutzen	Fitting	3.3521-0900.1 ● (2x)		—	
Hohlschraube	Connecting Bolt	3.3520-2900.1 ● (2x)		—	
<b>Rep.-Satz ohne Kolben</b>	<b>Repair Kit w/o Piston</b>	<b>3.0470-0331.2</b>			
<b>Rep.-Satz mit Kolben</b>	<b>Repair Kit with Piston</b>	<b>3.0401-0331.2</b>			
		31,75 Ø			
<b>Radzyl. hinten, kpl.</b>	<b>Wheel Cyl. Ass. Rear</b>	3.3231-0223.3			
Kolben	Piston	3.3410-3101.1			
Manschette	Cup	3.3401-3101.1			
Druckfeder, kpl.	Spring Assembly	3.3419-0600.2			
Füllstück	Cup Filler	—			
Schutzkappe	Boot	3.3403-0500.1			
Druckbolzen	Actuating Pin	3.3425-0352.1			
Entlüfterventil, kpl.	Bleeder Valve Ass.	3.3518-0600.2			
Schraubstutzen	Adapter	—			
Ringstutzen	Fitting	3.3521-0900.1 ● (3x)			
Hohlschraube	Connecting Bolt	3.3520-2900 ● (2x) 3.3520-1000 ● (1x) +			
<b>Rep.-Satz ohne Kolben</b>	<b>Repair Kit w/o Piston</b>	<b>3.0470-0331.2</b>			
<b>Rep.-Satz mit Kolben</b>	<b>Repair Kit with Piston</b>	<b>3.0401-0331.2</b>			
Zubehör	Bremschlauch; vorn	Equipment Brake Hose, Front	3.5223-0480.3 (2x)		
	Bremschlauch; hint.	Equipment Brake Hose, Rear	3.5103-0470.3 (1x)		
	Verteiler	Distrib. Connector	3.3513-0300.1		
	Zwischenstück	Pipe Connector	3.3511-1000.1 +		
	Nachstellvorrichtung	Brake Adjuster	—		
Bremsen kpl.	Vorderrad, links	Brakes compl. Front, Left			
	Vorderrad, rechts	Front, Right			
	Hinterrad, links	Rear, Left			
	Hinterrad, rechts	Rear, Right			

\* Federteller 3.3317-4300.1 + nur bei Baujahr 1957-60

# KRAUSS-MAFFEI

Typ Baujahr	Model Year	Hydraulische Kupplungs- betätigung Hydr. Clutch Control 1958	KML 110 KMS 125 1959 1959/60	KML 110 KMS 120 1960 1959/60 KMS 135 1960-62	KMS 12 R 1962-64	
<b>Hydr. Kupplungsbetätigung Hydr. Clutch Control</b>		22,2 Ø	22,2 Ø	22,2 Ø	25,4 Ø	
<b>Geberzylinder, kpl.</b>	<b>Master Cyl. Ass.</b>	3.2422-2371.3	3.2422-2371.3	3.2422-2371.3	3.2425-0457.3	
<b>Boden- od. Kappenventil</b>	<b>Check Valve</b>	3.3318-2400.2	3.3318-2400.2	3.3318-2400.2	3.3318-0800.2	
<b>Druckfeder, kpl.</b>	<b>Spring Assembly</b>	3.3315-8700.2	3.3315-8700.2	3.3315-8700.2	3.3315-9300.2	
<b>Primärmanschette</b>	<b>Primary Cup</b>	3.3301-2231.1	3.3301-2231.1	3.3301-2231.1	3.3301-2531.1	
<b>Kolben mit Füllscheibe</b>	<b>Piston w/Filling Disc</b>	—	—	—	—	
<b>Sekundärmanschette</b>	<b>Secondary Cup</b>	3.3402-2201.1	3.3402-2201.1	3.3402-2201.1	3.3402-2501.1	
<b>Anschlagscheibe</b>	<b>Stop Washer</b>	3.3319-0300.1	3.3319-0300.1	3.3319-0300.1	3.3319-0400.1	
<b>Sicherungsfederring</b>	<b>Snap Ring</b>	3.3320-0900.1	3.3320-0900.1	3.3320-0900.1	3.3320-0900.1	
<b>Schutzkappe</b>	<b>Boot</b>	3.3303-7100.1	3.3303-7100.1	3.3303-7100.1	3.3303-0400.1	
<b>Kolbenstange</b>	<b>Push Rod</b>	3.3321-2000.2 ●	3.3321-2000.2 ●	3.3321-2000.2 ●	3.3321-8700.2	
<b>Entlüfterventil, kpl.</b>	<b>Bleeder Valve Ass.</b>	—	—	—	—	
<b>Behälterverschraubung</b>	<b>Filler Cap</b>	3.3506-0600.2 ●	3.3506-0600.2 ●	3.3506-0600.2 ●	—	
<b>Bremslichtschalter</b>	<b>Stop-light Switch</b>	—	—	—	—	
Einlaß	Schraubstutzen	Adapter	—	—	—	
	Ringstutzen	Fitting	—	—	3.3521-2100.1	
	Hohlschraube	Connecting Bolt	—	—	3.3520-2300.1	
	Ausgleichbehälter	Supply Tank	3.3508-0401.3 ●	3.3508-0401.3 ●	3.3508-0401.3 ●	
Auslaß	Schraubstutzen	Adapter	3.3510-7600.1 ●	3.3510-7600.1 ●	3.3510-2500.1	
	Ringstutzen	Fitting	—	—	—	
	Hohlschraube	Connecting Bolt	—	—	—	
	Verschluß-Stopfen	Plug	—	—	—	
<b>Rep.-Satz</b>	<b>Repair Kit</b>	<b>3.0350-2206.2</b>	<b>3.0350-2206.2</b>	<b>3.0350-2206.2</b>	<b>3.0350-2503.2</b>	
		25,4 Ø	25,4 Ø	28,57 Ø	22,2 Ø	
<b>Nehmerzylinder, kpl.</b>	<b>Slave Cyl. Ass.</b>	3.2525-0101.3	3.2525-0701.3	3.2528-0101.3	3.2522-2701.3	
<b>Kolben</b>	<b>Piston</b>	—	—	—	—	
<b>Manschette</b>	<b>Cup</b>	3.3402-2501.1	3.3402-2501.1	3.3402-2801.1	3.3402-2201.1	
<b>Druckfeder, kpl.</b>	<b>Spring Assembly</b>	—	—	—	—	
<b>Füllstück</b>	<b>Cup Filler</b>	—	—	—	—	
<b>Schutzkappe</b>	<b>Boot</b>	3.3303-7500.1	3.3403-0002.1	3.3303-7500.1	3.3303-8000.1	
<b>Druckbolzen</b>	<b>Actuating Pin</b>	3.3425-1838.1	3.3425-8900.1	3.3425-0009.1	—	
<b>Entlüfterventil, kpl.</b>	<b>Bleeder Valve Ass.</b>	3.3518-0100.2	3.3518-0100.2	3.3518-0300.2	3.3518-0100.2	
<b>Schraubstutzen</b>	<b>Adapter</b>	—	—	—	—	
<b>Ringstutzen</b>	<b>Fitting</b>	—	—	—	—	
<b>Hohlschraube</b>	<b>Connecting Bolt</b>	—	—	—	—	
<b>Rep.-Satz</b>	<b>Repair Kit</b>	<b>3.0450-2501.2</b>	<b>3.0450-2503.2</b>	<b>3.0450-2801.2</b>	<b>3.0450-2206.2</b>	
		3.5103-0320.3 (1x)	3.5103-0320.3 (1x)	3.5103-0320.3 (1x)	3.5103-0320.3 (1x)	
Zubehör	Kupplungsschlauch	Clutch Hose	3.5103-0320.3 (1x)	3.5103-0320.3 (1x)	3.5103-0320.3 (1x)	
	Verteiler	Distrib. Connector	—	—	—	
	Zwischenstück	Pipe Connector	3.3511-1600.1	3.3511-1600.1 (2x)	3.3511-1600.1 (3x)	3.3511-1600.1
			3.3511-1500.1 (2x)	3.3511-1500.1 (2x)	3.3511-1500.1	3.3511-1500.1
			3.3511-0200.1	3.3511-0200.1*	—	

\* nur für KLM 110

Typ	Model	L 401	4 1/2-t-Lkw	Hydraulische	Hydraulische
Baujahr	Year	L 501	5 1/2-t-Lkw	Kupplungs-	Kupplungs-
		L 601	6 1/2-t-Lkw	betätigung	betätigung für
			1960-63	Hydr.	Lkw 801.1
				Clutch Control	Lkw 960
					Hydr.
					Clutch Control
		38,1 Ø		Geberzylinder 22,2 Ø	Geberzylinder 22,2 Ø
Hauptzylinder, kpl.	Master Cyl. Ass.	3.3138-0552.3		3.2422-0652.3	3.2422-0652.3
Boden- od. Kappenventil	Check Valve	3.3390-7300.1		—	—
Druckfeder, kpl.	Spring Assembly	3.3315-1100.2		3.3315-8700.2	3.3315-8700.2
Primärmanschette	Primary Cup	3.3301-3831.1		3.3301-2231.1	3.3301-2231.1
Kolben mit Füllscheibe	Piston w/Filling Disc	3.3310-3801.2		—	—
Sekundärmanschette	Secondary Cup	3.3302-3801.1		3.3402-2201.1	3.3402-2201.1
Anschlagscheibe	Stop Washer	3.3319-1500.1		3.3319-0400.1	3.3319-0400.1
Sicherungsfederring	Snap Ring	3.3320-0500.1		3.3320-0900.1	3.3320-0900.1
Schutzkappe	Boot	3.3303-0800.1 ●		3.3303-0400.1 ●	3.3303-0400.1 ●
Kolbenstange	Push Rod	—		—	—
Entlüfterventil, kpl.	Bleeder Valve Ass.	3.3518-0500.2		—	—
Behälterverschraubung	Filler Cap	3.3328-0200.2		3.3328-0200.2	3.3328-0200.2
Bremslichtschalter	Stop-light Switch	3.3526-0810.3 ●		—	—
Schraubstutzen	Adapter	—		—	—
Einlaß	Ringstutzen	Inlet Fitting	3.3524-0200.1 ● *	—	—
	Hohlschraube	Inlet Connecting Bolt	3.3520-2900.1 ● *	—	—
	Ausgleichbehälter	Supply Tank	—	—	—
	Schraubstutzen	Adapter	—	—	—
Auslaß	Ringstutzen	Outlet Fitting	—	—	—
	Hohlschraube	Outlet Connecting Bolt	—	—	—
	Verschluß-Stopfen	Plug	3.3517-0100.2 3.3517-0300.1 (2x)	3.3517-0100.1 3.3517-0300.1	3.3517-0100.1 3.3517-0300.1
Rep.-Satz	Repair Kit	3.0370-1538.2		3.0350-2202.2	3.0350-2202.2
				Nehmerzylinder	Nehmerzylinder
Radzyl. vorn, kpl.	Wheel Cyl. Ass. Front	34,92 Ø oben: 3.2734-0301.3 li 3.2734-0401.3 re	34,92 Ø unten: 3.2734-0302.3 li 3.2734-0402.3 re	—	28,57 Ø 3.2528-0501.3
Kolben	Piston	3.3409-3403.1	3.3409-3403.1	—	—
Manschette	Cup	3.3402-3403.1	3.3402-3403.1	—	3.3402-2801.1
Druckfeder, kpl.	Spring Assembly	—	—	—	—
Dichtring	Rubber Gasket	3.3501-2000.1	3.3501-2000.1	—	—
Schutzkappe	Boot	3.3404-1100.1	3.3404-1100.1	—	3.3303-7500.1
Druckbolzen	Actuating Pin	3.3711-1100.1	3.3711-1100.1	—	3.3425-0009.1
Entlüfterventil, kpl.	Bleeder Valve Ass.	3.3518-0700.2	3.3518-0700.2	3.3518-1100.2	3.3518-0300.2
Schraubstutzen	Adapter	—	—	3.3510-0300.1	—
Ringstutzen	Fitting	—	—	—	—
Hohlschraube	Connecting Bolt	—	3.3517-0300.1	—	—
Rep.-Satz ohne Kolben	Repair Kit w/o Piston	—	—	—	3.0450-2801.2
Rep.-Satz mit Kolben	Repair Kit with Piston	3.0401-1434.2	3.0401-1434.2	—	—
		3,75 Ø			
Radzyl. hinten, kpl.	Wheel Cyl. Ass. Rear	3.3231-0258.3			
Kolben	Piston	3.3410-3101.1			
Manschette	Cup	3.3401-3101.1			
Druckfeder, kpl.	Spring Assembly	3.3419-0600.2			
Füllstück	Cup Filler	—			
Schutzkappe	Boot	3.3403-0500.1			
Druckbolzen	Actuating Pin	3.3425-6500.1			
Entlüfterventil, kpl.	Bleeder Valve Ass.	3.3518-0800.2			
Schraubstutzen	Adapter	—			
Ringstutzen	Fitting	—			
Hohlschraube	Connecting Bolt	—			
Rep.-Satz ohne Kolben	Repair Kit w/o Piston	3.0470-0331.2			
Rep.-Satz mit Kolben	Repair Kit with Piston	3.0401-0331.2			
Zubehör	Bremschlauch, vorn	Brake Hose, Front	3.5103-0540.3 (2x)	—	Kupplungsschlauch 3.5203-0300.3 (1x)
	Bremschlauch, hint.	Brake Hose, Rear	3.5103-0540.3 (1x) 3.5203-0300.3 (1x) ▲	Hochdruckschlauch 3.5299-0260.0 +	—
	Verteiler	Distrib. Connector	3.3513-0300.1	—	—
	Zwischenstück	Pipe Connector	3.3511-7300.1	3.3511-1500.1 (2x) 3.3511-7000.1 (2x)	3.3511-7300.1 3.3511-1000.1
	Nachstellvorrichtung	Brake Adjuster	—	—	—
Bremse kpl.	Vorderrad, links	Front, Left	3.3640-1332.3 Dup		
	Vorderrad, rechts	Front, Right	3.3640-1432.3 Dup		
	Hinterrad, links	Rear, Left	3.3640-1511.3 Duo		
	Hinterrad, rechts	Rear, Right	3.3640-1611.3 Duo		

\* am Bremsgerät ▲ Verbindung zwischen Hz und Bremsgerät + Baujahr 1961

Typ	Model	LP 250 0,25 l LP, LC 400 0,4 l LP, LC 600 LS 600 „Alexander“ 0,6 l	Pkw 1956-58 Kombi 1956-58 Kombi 1956-58	Alexander Pkw 0,6 l 1959-61	Arabella Pkw 0,9 l 1959-61	LT 500 LT 600 Großraum-Pkw 6-Sitzer 0,6 l 1957	LT 600 LTK 600 Großraum-Pkw 6-Sitzer 0,6 l 1957-61	
				19,05 Ø	19,05 Ø	17,46 Ø	19,05 Ø	19,05 Ø
Hauptzylinder, kpl.	Master Cyl. Ass.	3.3119-1003.3		3.3119-1003.3	3.3117-0204.3	3.3119-0917.3	3.3119-0917.3	
Boden- od. Kappventil	Check Valve	3.3318-1500.2		3.3318-1500.2	3.3318-2300.2	3.3318-1500.2	3.3318-1500.2	
Druckfeder, kpl.	Spring Assembly	3.3315-7100.2		3.3315-7100.2	3.3315-1800.2	3.3315-7100.2	3.3315-7100.2	
Primärmanschette	Primary Cup	3.3301-1901.1		3.3301-1901.1	3.3301-1701.1	3.3301-1901.1	3.3301-1901.1	
Kolben mit Füllscheibe	Piston w/Filling Disc	3.3311-1931.2		3.3311-1931.2	3.3311-1731.2	3.3311-1931.2	3.3311-1931.2	
Sekundärmanschette	Secondary Cup	3.3402-1901.1		3.3402-1901.1	3.3402-1701.1	3.3402-1901.1	3.3402-1901.1	
Anschlagscheibe	Stop Washer	3.3319-0300.1		3.3319-0300.1	3.3319-3400.1	3.3319-0300.1	3.3319-0300.1	
Sicherungsfederring	Snap Ring	3.3320-0900.1		3.3320-0900.1	42.2412-3800.1	3.3320-0900.1	3.3320-0900.1	
Schutzkappe	Boot	3.3303-1200.1		3.3303-1200.1	3.3303-7200.1	3.3303-1200.1	3.3303-1200.1	
Kolbenstange	Push Rod	—		—	3.3321-8000.1	—	—	
Entlüfterventil, kpl.	Bleeder Valve Ass.	—		—	—	—	—	
Behälterverschraubung	Filler Cap	3.3328-0200.2		3.3328-0200.2	3.3506-0600.2 ●	3.3328-0200.2	3.3328-0200.2	
Bremslichtschalter	Stop-light Switch	3.3526-0110.3		3.3526-0110.3	3.3526-0800.3	3.3526-0110.3	3.3526-0110.3	
Einlaß	Gummi-stopfen	—		—	3.3304-0600.1 ●	—	—	
	Scheibe	—		—	3.3530-3100.1 ●	—	—	
	Sieb	—		—	—	—	—	
Auslaß	Ausgleichbehälter	—		—	3.3508-3400.3 ●	—	—	
	Schraubstutzen	—		—	—	—	—	
	Ringstutzen	—		—	—	—	—	
	Hohlschraube	—		—	—	—	—	
	Verschluß-Stopfen	—		—	—	—	—	
Rep.-Satz	Repair Kit	3.0370-0119.2		3.0370-0119.2	3.0370-0117.2	3.0370-0119.2	3.0370-0119.2	
				22,2 Ø	22,2 Ø	22,2 Ø	22,2 Ø	
Radzyl. vorn, kpl.	Wheel Cyl. Ass. Front	3.3222-0401.3		3.3222-0401.3	3.3222-3901.3	3.3222-0401.3	3.3222-0401.3	
Kolben	Piston	3.3409-2204.2		3.3409-2204.2	3.3409-2204.2	3.3409-2204.2	3.3409-2204.2	
Manschette	Cup	3.3402-2201.1		3.3402-2201.1	3.3402-2201.1	3.3402-2201.1	3.3402-2201.1	
Druckfeder, kpl.	Spring Assembly	3.3416-0300.1		3.3416-0300.1	3.3416-0300.1	3.3416-0300.1	3.3416-0300.1	
Füllstück	Cup Filler	—		—	—	—	—	
Schutzkappe	Boot	3.3403-1600.1		3.3403-1600.1	3.3403-9200.1	3.3403-1600.1	3.3403-1600.1	
Druckbolzen	Actuating Pin	—		—	—	—	—	
Entlüfterventil, kpl.	Bleeder Valve Ass.	3.3518-0200.2		3.3518-0200.2	3.3518-0200.2	3.3518-0200.2	3.3518-0200.2	
Schraubstutzen	Adapter	—		—	—	—	—	
Ringstutzen	Fitting	—		—	—	—	—	
Hohlschraube	Connecting Bolt	—		—	—	—	—	
Rep.-Satz ohne Kolben	Repair Kit w/o Piston	3.0470-1422.2		3.0470-1422.2	3.0470-2822.2	3.0470-1422.2	3.0470-1422.2	
Rep.-Satz mit Kolben	Repair Kit with Piston	3.0401-1422.2		3.0401-1422.2	3.0401-2822.2	3.0401-1422.2	3.0401-1422.2	
				15,87 Ø	14,29 Ø	15,87 Ø	15,87 Ø	
Radzyl. hinten, kpl.	Wheel Cyl. Ass. Rear	3.3215-0201.3		3.3215-0201.3	3.3214-0401.3	3.3215-0201.3	3.3215-0201.3	
Kolben	Piston	3.3409-1501.2		3.3409-1501.2	3.3412-1402.2	3.3409-1501.2	3.3409-1501.2	
Manschette	Cup	3.3402-1501.1		3.3402-1501.1	3.3401-1401.1	3.3402-1501.1	3.3402-1501.1	
Druckfeder, kpl.	Spring Assembly	3.3416-0300.1		3.3416-0300.1	3.3420-3000.2	3.3416-0300.1	3.3416-0300.1	
Füllstück	Cup Filler	—		—	3.3418-5700.1	—	—	
Schutzkappe	Boot	3.3403-2400.1		3.3403-2400.1	3.3403-2400.1	3.3403-2400.1	3.3403-2400.1	
Druckbolzen	Actuating Pin	—		—	—	—	—	
Entlüfterventil, kpl.	Bleeder Valve Ass.	3.3518-0200.2		3.3518-0200.2	3.3518-0200.2	3.3518-0200.2	3.3518-0200.2	
Schraubstutzen	Adapter	—		—	—	—	—	
Ringstutzen	Fitting	—		—	—	—	—	
Hohlschraube	Connecting Bolt	—		—	—	—	—	
Rep.-Satz ohne Kolben	Repair Kit w/o Piston	3.0470-0415.2		3.0470-0415.2	3.0470-0114.2	3.0470-0415.2	3.0470-0415.2	
Rep.-Satz mit Kolben	Repair Kit with Piston	3.0401-0415.2		3.0401-0415.2	3.0402-0114.2	3.0401-0415.2	3.0401-0415.2	
Zubehör	Bremsschlauch, vorn	Brake Hose, Front	3.5124-0451.3 (2x)	3.5124-0451.3 (2x)	3.5204-0290.3 (2x)	3.5124-0520.3 (2x)	3.5124-0511.3 (2x)	
	Bremsschlauch, hint.	Brake Hose, Rear	3.5104-0200.2 (2x)	3.5104-0290.3 (1x)	3.5124-0190.3 (2x)	3.5204-0220.3 (2x)	3.5204-0220.3 (2x)	
	Verteiler	Distrib. Connector	3.3513-0200.1	3.3513-0200.1	3.3513-0200.1	3.3513-0200.1	3.3513-0200.1	
	Zwischenstück	Pipe Connector	—	—	—	—	—	
	Nachstellvorrichtung	Brake Adjuster	—	—	—	—	—	
Bremsen kpl.	Vorderrad, links	Front, Left	3.3620-1700.3 Sim	3.3620-1700.3 Sim	3.3620-4900.3 Sim	3.3620-1700.3 Sim	3.3620-1700.3 Sim	
	Vorderrad, rechts	Front, Right	3.3620-1800.3 Sim	3.3620-1800.3 Sim	3.3620-4900.3 Sim	3.3620-1800.3 Sim	3.3620-1800.3 Sim	
	Hinterrad, links	Rear, Left	3.3620-1600.3 Sim	3.3620-1600.3 Sim	3.3620-5010.3 Sim	3.3620-1600.3 Sim	3.3620-1600.3 Sim	
	Hinterrad, rechts	Rear, Right	3.3620-1600.3 Sim	3.3620-1600.3 Sim	3.3620-5110.3 Sim	3.3620-1600.3 Sim	3.3620-1600.3 Sim	



Typ	Model	635 L1/L1A/L1F Lkw 1959-62	770 L1/L1A/L1F 1070 L1 Lkw 1959-62	10210 TL1F Lkw 1961/62 10210 TL1/TL1A 1961-64	10210 TL1/TL1A Lkw 1965	535 HO Bus 640 HO1 640 HO-M11 1961-65	
Baujahr	Year						
<b>Hydr. Kupplungsbetätigung Hydr. Clutch Control</b>		21,2 Ø	22,2 Ø	22,2 Ø	22,2 Ø	22,2 Ø	
<b>Geberzylinder, kpl.</b>	<b>Master Cyl. Ass.</b>	3.2422-2301.3	3.2422-2301.3	3.2422-2301.3	3.2422-2301.3	3.2422-2301.3	
Füllstück	Filler Cup	3.3418-6100.1	3.3418-6100.1	3.3418-6100.1	3.3418-6100.1	3.3418-6100.1	
Druckfeder, kpl.	Spring Assembly	3.3316-0055.1	3.3316-0055.1	3.3316-0055.1	3.3316-0055.1	3.3316-0055.1	
Primärmanschette	Primary Cup	3.3301-2231.1	3.3301-2231.1	3.3301-2231.1	3.3301-2231.1	3.3301-2231.1	
Kolben mit Füllscheibe	Piston w/Filling Disc	—	—	—	—	—	
Sekundärmanschette	Secondary Cup	3.3402-2201.1	3.3402-2201.1	3.3402-2201.1	3.3402-2201.1	3.3402-2201.1	
Anschlagscheibe	Stop Washer	3.3319-0300.1	3.3319-0300.1	3.3319-0300.1	3.3319-0300.1	3.3319-0300.1	
Sicherungsfederring	Snap Ring	3.3320-0900.1	3.3320-0900.1	3.3320-0900.1	3.3320-0900.1	3.3320-0900.1	
Schutzkappe	Boot	3.3303-7100.1	3.3302-7100.1	3.3303-7100.1	3.3303-7100.1	3.3303-7100.1	
Kolbenstange	Push Rod	—	—	—	—	—	
Entlüfterventil, kpl.	Bleeder Valve Ass.	—	—	—	—	—	
Behälterverschraubung	Filler Cap	3.3506-0600.2 ●	3.3506-0600.2 ●	3.3506-0600.2 ●	3.3506-0600.2 ●	3.3506-0600.2 ●	
Bremslichtschalter	Stop-light Switch	—	—	—	—	—	
Einlaß	Schraubstutzen	Adapter	3.3510-0011.1 ●	3.3510-0011.1 ●	3.3510-0011.1 ●	3.3510-0011.1 ●	
	Ringstutzen	Fitting	3.3521-6200.1 ●	3.3521-6200.1 ●	3.3521-6200.1 ●	3.3521-6200.1 ●	
	Hohlschraube	Connecting Bolt	3.3520-1600.1 ●	3.3520-1600.1 ●	3.3520-1600.1 ●	3.3520-1600.1 ●	
	Ausgleichbehälter	Supply Tank	3.3508-3400.3 ●	3.3508-3400.3 ●	3.3508-3400.3 ●	3.3508-3400.3 ●	
Auslaß	Schraubstutzen	Adapter	—	—	—	—	
	Ringstutzen	Fitting	3.3521-0900.1 ●	3.3521-0900.1 ●	3.3521-0900.1 ●	3.3521-0900.1 ●	
	Hohlschraube	Connecting Bolt	3.3520-1300.1 ●	3.3520-1300.1 ●	3.3520-1300.1 ●	3.3520-1300.1 ●	
	Verschluß-Stopfen	Plug	—	—	—	—	
<b>Rep.-Satz</b>	<b>Repair Kit</b>	<b>3.0350-2203.2</b>	<b>3.0350-2203.2</b>	<b>3.0350-2203.2</b>	<b>3.0350-2203.2</b>	<b>3.0350-2203.2</b>	
<b>Nehmerzylinder, kpl.</b>		25,4 Ø	25,4 Ø	25,4 Ø	23,81 Ø	25,4 Ø	
<b>Slave Cyl. Ass.</b>		3.2525-0909.3	3.2525-0909.3	3.2525-0909.3	3.2523-0102.3	3.2525-0909.3	
Kolben	Piston	—	—	—	—	—	
Manschette	Cup	3.3402-2501.1	3.3402-2501.1	3.3402-2501.1	3.3402-2301.1	3.3402-2501.1	
Druckfeder, kpl.	Spring Assembly	—	—	—	—	—	
Füllstück	Cup Filler	—	—	—	—	—	
Schutzkappe	Boot	3.3303-6500.1	3.3303-6500.1	3.3303-6500.1	3.3303-6500.1	3.3303-6500.1	
Druckbolzen	Actuating Pin	3.3425-8800.2	3.3425-8800.2	3.3425-8800.2	3.3425-0016.1	3.3425-8800.2	
Entlüfterventil, kpl.	Bleeder Valve Ass.	3.3519-0100.2 ●	3.3518-0100.2 ●	3.3518-0100.2 ●	3.3518-0100.2	3.3518-0100.2 ●	
Schraubstutzen	Adapter	—	—	—	3.6199-0178.1	3.6199-0178.1	
Ringstutzen	Fitting	3.3521-0600.1 ●	3.3521-0600.1 ●	3.3521-0600.1 ●	—	3.3521-0600.1 ●	
Hohlschraube	Connecting Bolt	3.3520-1300.1 ●	3.3520-1300.1 ●	3.3520-1300.1 ●	—	3.3520-1300.1 ●	
<b>Rep.-Satz</b>	<b>Repair Kit</b>	<b>3.0450-2504.2</b>	<b>3.0450-2504.2</b>	<b>3.0450-2504.2</b>	<b>3.0450-2301.2</b>	<b>3.0450-2504.2</b>	
Zubehör	Kupplungsschlauch	Clutch Hose	3.5203-0260.3 (1x)* 3.5103-0260.3a.Nz. 3.5103-0550.3a.Nz.*	3.5203-0260.3 (1x)	3.5203-0260.3 (1x) 3.5103-0260.3a.Nz. 3.5103-0550.3a.Nz. Δ	3.5203-0260.3 (1x) 3.5103-0260.3a.Nz.	3.5103-0260.3 (1x)
	Verteiler	Distrib. Connector	—	—	—	—	3.3513-0300.1 ○
	Zwischenstück	Pipe Connector	—	3.3511-1000.1(L1F)	3.3511-1000.1 Δ	—	3.3511-1600.1 (2x) 3.3511-1500.1 (4x)

\* nur bei L1F    Δ nur bei TL1F    ○ hierzu Entlüfterventil 3.3518-1500.2



Typ Baujahr	Model Year	400 L1 5-t-Lkw 400 L1A 5,2 l 1956/57	415 L1/L1A 415 L1F 5-t-Lkw 5,9 l 1957-61 520 L1/L1F 5 1/2-t-Lkw 5,9 l 1959-61 (mit Druckluft- Vorschaltung) Air-pow. M. C.	520 L1A 5-t-Lkw 520 L1FA 5,9 l 1959-61	400 L1F 5-t-Lkw 415 L1F/L1A 520 L1F/L1A 1. Serie 5,9 l 1962	415 L1F/L1A Lkw ab Fg.-Nr. 811800 520 L1F/L1A ab Fg.-Nr. 809000/ 125 5,9 l 1962
		(mit Druckluft- Vorschaltung) Air-pow. M. C.	(mit Druckluft- Vorschaltung) Air-pow. M. C.			
		31,75 Ø	31,75 Ø	31,75 Ø	31,75 Ø	31,75 Ø
<b>Hauptzylinder, kpl.</b>	<b>Master Cyl. Ass.</b>	3.3131-0601.3	3.3131-0601.3	3.3131-0601.3	3.3131-0601.3	3.3131-0601.3
Boden- od. Kappenventil	Check Valve	3.3318-0401.2	3.3318-0401.2	3.3318-0401.2	3.3318-0401.2	3.3318-0401.2
Druckfeder, kpl.	Spring Assembly	3.3315-3400.2	3.3315-3400.2	3.3315-3400.2	3.3315-3400.2	3.3315-3400.2
Druckfeder für Ventil	Valve Spring	3.3316-0800.1	3.3316-0800.1	3.3316-0800.1	3.3316-0800.1	3.3316-0800.1
Primärmanschette	Primary Cup	3.3301-3132.1	3.3301-3132.1	3.3301-3132.1	3.3301-3132.1	3.3301-3132.1
Kolben mit Füllscheibe	Piston w/Filling Disc	3.3310-3115.2	3.3310-3115.2	3.3310-3115.2	3.3310-3115.2	3.3310-3115.2
Sekundärmanschette	Secondary Cup	3.3302-3101.1	3.3302-3101.1	3.3302-3101.1	3.3302-3101.1	3.3302-3101.1
Anschlagscheibe	Stop Washer	3.3319-2100.1	3.3319-2100.1	3.3319-2100.1	3.3319-2100.1	3.3319-2100.1
Sicherungsfederring	Snap Ring	3.3320-1200.1	3.3320-1200.1	3.3320-1200.1	3.3320-1200.1	3.3320-1200.1
Schutzkappe	Boot	—	—	—	—	—
Kolbenstange	Push Rod	—	—	—	—	—
Entlüfterventil, kpl.	Bleeder Valve Ass.	3.3518-1300.2	3.3518-1300.2	3.3518-1300.2	3.3518-1300.2	3.3518-1300.2
Behälterverschraubung	Filler Cap	3.3506-0100.2 ●	3.3506-0100.2 ●	3.3506-0100.2 ●	3.3506-0100.2 ●	3.3506-0600.2 ●
Bremslichtschalter	Stop-light Switch	—	—	—	—	—
Einlaß	Schraubstutzen	—	3.3510-3200.1 ●	—	—	—
	Ringstutzen	—	—	3.3521-2000.1 ●	3.3521-2000.1 ●	—
	Hohlschraube	—	—	—	—	—
Auslaß	Ausgleichbehälter	3.3503-0206.3 ●	3.3503-0206.3 ● *	3.3503-0206.3 ●	3.3503-0206.3 ●	3.3503-0501.3 ●
	Schraubstutzen	—	—	—	—	—
	Ringstutzen	3.3522-0500.1 ●	3.3522-0500.1 ● 3.3521-0900.1 ● (L1)	3.3522-0500.1 ●	3.3522-0500.1 ●	3.3522-0500.1 ● 3.3521-0900.1 ● (L1A)
Hohlschraube	—	3.3520-1600.1 ●	3.3520-1600.1 ●	3.3520-1600.1 ●	3.3520-1600.1 ●	
Verschuß-Stopfen	Plug	—	—	—	—	—
<b>Rep.-Satz</b>	<b>Repair Kit</b>	<b>3.0370-1331.2</b>	<b>3.0370-1331.2</b>	<b>3.0370-1331.2</b>	<b>3.0370-1331.2</b>	<b>3.0370-1331.2</b>
		38,1 Ø	38,1 Ø	38,1 Ø	38,1 Ø	38,1 Ø
<b>Radzyl. vorn, kpl.</b>	<b>Wheel Cyl. Ass. Front</b>	3.3238-0604.3	3.3238-0604.3	3.3238-0604.3	3.3238-0604.3	3.3238-0604.3
Kolben	Piston	3.3410-3803.1	3.3410-3803.1	3.3410-3803.1	3.3410-3803.1	3.3410-3803.1
Manschette	Cup	3.3401-3801.1	3.3401-3801.1	3.3401-3801.1	3.3401-3801.1	3.3401-3801.1
Druckfeder, kpl.	Spring Assembly	3.3419-2500.2	3.3419-2500.2	3.3419-2500.2	3.3419-2500.2	3.3419-2500.2
Füllstück	Cup Filler	—	—	—	—	—
Schutzkappe	Boot	3.3403-0600.1	3.3403-0600.1	3.3403-0600.1	3.3403-0600.1	3.3403-0600.1
Druckbolzen	Actuating Pin	3.3425-0450.2	3.3425-0450.1	3.3425-0450.1	3.3425-0450.1	3.3425-0450.1
Entlüfterventil, kpl.	Bleeder Valve Ass.	3.3518-1300.2 ●	3.3518-1300.2 ●	3.3518-1300.2 ●	3.3518-1300.2 ● (2x) 3.3518-1400.2 ● (L1A)	3.3518-1300.2 ● (2x) 3.3518-1400.2 ● (L1A)
Schraubstutzen	Adapler	3.3510-1000.1 ●	3.3510-1000.1 ● ll 3.3510-0800.1 ● re	3.3510-1000.1 ● ll 3.3510-0800.1 ● re	3.3510-1000.1 ● ll 3.3510-0800.1 ● re	3.3510-1000.1 ● (2x)
Ringstutzen	Fitting	3.3521-0600.1 ●	3.3521-0700.1 ●	3.3521-0700.1 ●	3.3521-0700.1 ●	3.3521-0700.1 ● (2x)
Hohlschraube	Connecting Bolt	3.3520-1600.1 ●	3.3520-1600.1 ●	3.3520-1600.1 ●	3.3520-1600.1 ●	3.3520-1600.1 ● (2x)
<b>Rep.-Satz ohne Kolben</b>	<b>Repair Kit w/o Piston</b>	<b>3.0470-0938.2</b>	<b>3.0470-0938.2</b>	<b>3.0470-0938.2</b>	<b>3.0470-0938.2</b>	<b>3.0470-0938.2</b>
<b>Rep.-Satz mit Kolben</b>	<b>Repair Kit with Piston</b>	<b>3.0401-0938.2</b>	<b>3.0401-0938.2</b>	<b>3.0401-0938.2</b>	<b>3.0401-0938.2</b>	<b>3.0401-0938.2</b>
<b>Radzyl. hinten, kpl.</b>	<b>Wheel Cyl. Ass. Rear</b>					
Kolben	Piston					
Manschette	Cup					
Druckfeder, kpl.	Spring Assembly					
Füllstück	Cup Filler					
Schutzkappe	Boot					
Druckbolzen	Actuating Pin					
Entlüfterventil, kpl.	Bleeder Valve Ass.					
Schraubstutzen	Adapler					
Ringstutzen	Fitting					
Hohlschraube	Connecting Bolt					
<b>Rep.-Satz ohne Kolben</b>	<b>Repair Kit w/o Piston</b>					
<b>Rep.-Satz mit Kolben</b>	<b>Repair Kit with Piston</b>					
Zubehör	Bremsschlauch, vorn	Brake Hose, Front	3.5103-0550.3 (2x)	3.5103-0550.3 (2x)	3.5103-0550.3 (2x)	3.5103-0550.3 (2x)
	Bremsschlauch, hint.	Brake Hose, Rear	—	3.5103-0260.3 (1x)	—	3.5103-0260.3 (L1A)
	Verteiler	Distrib. Connector	3.3513-0100.2	3.3513-0100.2	3.3513-0100.2	3.3513-0100.2 (L1A)
	Zwischenstück	Pipe Connector	3.3511-1100.1 3.3511-0200.1	3.3511-1100.1	—	3.3511-1100.1 (L1A)
Absperrventil	Cut-out Valve	—	—	2.2615-0177.4	2.2615-0177.4	—
Bremsen kpl.	Vorderrad, links	Front, Left				
	Vorderrad, rechts	Front, Right				
	Hinterrad, links	Rear, Left				
	Hinterrad, rechts	Rear, Right				

\* für 415 L1/520 L1 = 3.3508-0501.3; hierzu Beh.-Verschr. 3.3506-0600.2

Typ	Model	635 L1 635 L1F	635 L1 6 1/2-t-Lkw	635 L1 6 1/2-t-Lkw	635 L1 6 1/2-t-Lkw	635 L1F 635 L1FA	635 L1F 635 L1FA
Baujahr	Year	71	1959/60	71	1961/62	71	1961/62
		31,75 Ø	31,75 Ø	31,75 Ø	31,75 Ø	31,75 Ø	31,75 Ø
<b>Hauptzylinder, kpl.</b>	<b>Master Cyl. Ass.</b>	3.3131-0601.3	3.3131-0601.3	3.3131-0601.3	3.3131-0601.3	3.3131-0601.3	3.3131-0601.3
Boden- od. Kappenventil	Check Valve	3.3318-0401.2	3.3318-0401.2	3.3318-0401.2	3.3318-0401.2	3.3318-0401.2	3.3318-0401.2
Druckfeder, kpl.	Spring Assembly	3.3315-3400.2	3.3315-3400.2	3.3315-3400.2	3.3315-3400.2	3.3315-3400.2	3.3315-3400.2
Druckfeder für Ventil	Valve Spring	3.3316-0800.1	3.3316-0800.1	3.3316-0800.1	3.3316-0800.1	3.3316-0800.1	3.3316-0800.1
Primärmanschette	Primary Cup	3.3301-3132.1	3.3301-3132.1	3.3301-3132.1	3.3301-3132.1	3.3301-3132.1	3.3301-3132.1
Kolben mit Füllscheibe	Piston w/Filling Disc	3.3310-3115.2	3.3310-3115.2	3.3310-3115.2	3.3310-3115.2	3.3310-3115.2	3.3310-3115.2
Sekundärmanschette	Secondary Cup	3.3302-3101.1	3.3302-3101.1	3.3302-3101.1	3.3302-3101.1	3.3302-3101.1	3.3302-3101.1
Anschlagscheibe	Stop Washer	3.3319-2100.1	3.3319-2100.1	3.3319-2100.1	3.3319-2100.1	3.3319-2100.1	3.3319-2100.1
Sicherungsfederring	Snap Ring	3.3320-1200.1	3.3320-1200.1	3.3320-1200.1	3.3320-1200.1	3.3320-1200.1	3.3320-1200.1
Schutzkappe	Boot	—	—	—	—	—	—
Kolbenstange	Push Rod	—	—	—	—	—	—
Entlüfterventil, kpl.	Bleeder Valve Ass.	3.3518-1300.2	3.3518-1300.2	3.3518-1300.2	3.3518-1300.2	3.3518-1300.2	3.3518-1300.2
Behälterverschraubung	Filler Cap	3.3506-0600.2 ●	3.3506-0600.2 ●	3.3506-0600.2 ●	3.3506-0600.2 ●	3.3506-0600.2 ●	3.3506-0600.2 ●
Bremslichtschalter	Stop-light Switch	—	—	—	—	—	—
Einlaß	Schraubstutzen	—	—	—	—	—	—
	Ringstutzen	—	—	—	—	—	—
	Hohlschraube	—	—	—	—	—	—
	Ausgleichbehälter	Supply Tank	3.3508-0501.3 ●	3.3508-0501.3 ●	3.3508-0501.3 ●	3.3508-0501.3 ●	3.3508-0501.3 ●
Auslaß	Schraubstutzen	—	—	—	—	—	—
	Ringstutzen	3.3521-0900.1 ●	3.3521-0900.1 ●	3.3521-0900.1 ●	3.3521-0900.1 ●	3.3521-0900.1 ●	3.3521-0900.1 ●
	Hohlschraube	3.3520-1600.1 ●	3.3520-1600.1 ●	3.3520-1600.1 ●	3.3520-1600.1 ●	3.3520-1600.1 ●	3.3520-1600.1 ●
	Verschluß-Stopfen	Plug	—	—	—	—	—
<b>Rep.-Satz</b>	<b>Repair Kit</b>	<b>3.0370-1331.2</b>	<b>3.0370-1331.2</b>	<b>3.0370-1331.2</b>	<b>3.0370-1331.2</b>	<b>3.0370-1331.2</b>	<b>3.0370-1331.2</b>
		44,45 Ø	38,1 Ø	41,27 Ø	38,1 Ø	41,27 Ø	41,27 Ø
<b>Radzyl. vorn, kpl.</b>	<b>Wheel Cyl. Ass. Front</b>	3.3244-0601.3	3.3238-0604.3	3.3241-1001.3	3.3238-0604.3	3.3241-1001.3	3.3241-1001.3
Kolben	Piston	3.3410-4401.1	3.3410-3803.1	3.3410-4102.1	3.3410-3803.1	3.3410-4102.1	3.3410-4102.1
Manschette	Cup	3.3401-4401.1	3.3401-3801.1	3.3401-4101.1	3.3401-3801.1	3.3401-4101.1	3.3401-4101.1
Druckfeder, kpl.	Spring Assembly	3.3419-1000.2	3.3419-2500.2	3.3420-3100.2	3.3419-2500.2	3.3420-3100.2	3.3420-3100.2
Füllstück	Cup Filler	—	—	3.3418-5300.1	—	3.3418-5300.1	—
Schutzkappe	Boot	3.3403-0300.1	3.3403-0600.1	3.3403-9600.1	3.3403-0600.1	3.3403-9600.1	3.3403-9600.1
Druckbolzen	Actuating Pin	3.3425-0450.1	3.3425-0450.1	3.3425-0453.1	3.3425-0450.1	3.3425-0453.1	3.3425-0453.1
Entlüfterventil, kpl.	Bleeder Valve Ass.	3.3518-1300.2	3.3518-1300.2 ●	3.3518-1300.2 ●	3.3518-1300.2 ●	3.3518-1300.2 ●	3.3518-1300.2 ●
Schraubstutzen	Adapter	3.3510-1000.1 ●	3.3510-1000.1 ●	3.3510-1000.1 ●	3.3510-1000.1 ●	3.3510-1000.1 ●	3.3510-1000.1 ●
Ringstutzen	Fitting	3.3521-0700.1 ●	3.3521-0700.1 ●	3.3521-0700.1 ●	3.3521-0700.1 ●	3.3521-0700.1 ●	3.3521-0700.1 ●
Hohlschraube	Connecting Bolt	3.3520-1600.1 ●	3.3520-2900.1 ●	3.3520-2900.1 ●	3.3520-2900.1 ●	3.3520-2900.1 ●	3.3520-2900.1 ●
<b>Rep.-Satz ohne Kolben</b>	<b>Repair Kit w/o Piston</b>	<b>3.0470-0944.2</b>	<b>3.0470-0938.2</b>	<b>3.0470-0341.2</b>	<b>3.0470-0938.2</b>	<b>3.0470-0341.2</b>	<b>3.0470-0341.2</b>
<b>Rep.-Satz mit Kolben</b>	<b>Repair Kit with Piston</b>	<b>3.0401-0944.2</b>	<b>3.0401-0938.2</b>	<b>3.0401-0341.2</b>	<b>3.0401-0938.2</b>	<b>3.0401-0341.2</b>	<b>3.0401-0341.2</b>
<b>Radzyl. hinten, kpl.</b>	<b>Wheel Cyl. Ass. Rear</b>						
Kolben	Piston						
Manschette	Cup						
Druckfeder, kpl.	Spring Assembly						
Füllstück	Cup Filler						
Schutzkappe	Boot						
Druckbolzen	Actuating Pin						
Entlüfterventil, kpl.	Bleeder Valve Ass.						
Schraubstutzen	Adapter						
Ringstutzen	Fitting						
Hohlschraube	Connecting Bolt						
<b>Rep.-Satz ohne Kolben</b>	<b>Repair Kit w/o Piston</b>						
<b>Rep.-Satz mit Kolben</b>	<b>Repair Kit with Piston</b>						
Zubehör	Bremsschlauch, vorn	Brake Hose, Front	3.5103-0550.3 (2x)	3.5103-0550.3 (2x)	3.5103-0550.3 (2x)	3.5103-0550.3(2x) Δ	3.5103-0550.3(2x)
	Bremsschlauch, hint.	Brake Hose, Rear	3.5103-0260.3 (1x)	3.5103-0260.3 (1x)	3.5103-0260.3 (1x)	—	—
	Verteiler	Distrib. Connector	3.3513-0100.2	3.3513-0100.2	3.3513-0100.2	—	—
	Zwischenstück	Pipe Connector	3.3511-1100.1	3.3511-1100.1	3.3511-1100.1	—	—
	Nachstellvorrichtung	Brake Adjuster	—	—	—	—	—
Bremsen kpl.	Vorderrad, links	Front, Left					
	Vorderrad, rechts	Front, Right					
	Hinterrad, links	Rear, Left					
	Hinterrad, rechts	Rear, Right					

\* für L1FA = 3.3518-1400.2

Δ für L1FA = 3.5103-0650.3

Typ Baujahr	Model Year	635 L1A 6 1/2-t-Lkw		635 L1A 6 1/2-t-Lkw		635 L1A 6 1/2-t-Lkw		770 L1/L1F Lkw 770 L1A		1070 L1 Lkw 10210 TL1/ TL1A/TL1F	
		71	1959/60	71	1961/62	71	1963-65	9,65 I	1963-64	9,65 I	1961/62
		31,75 Ø		31,75 Ø		31,75 Ø		31,75 Ø		31,75 Ø	
Hauptzylinder, kpl.	Master Cyl. Ass.	3.3131-0601.3		3.3131-0601.3		3.3131-0601.3		3.3131-0601.3		3.3131-2401.3	
Boden- od. Kappenventil	Check Valve	3.3318-0401.2		3.3318-0401.2		3.3318-0401.2		3.3318-0401.2		3.3318-0401.2	
Druckfeder, kpl.	Spring Assembly	3.3315-3400.2		3.3315-3400.2		3.3315-3400.2		3.3315-3400.2		3.3315-0700.2	
Druckfeder für Ventil	Valve Spring	3.3316-0800.1		3.3316-0800.1		3.3316-0800.1		3.3316-0800.1		3.3316-0800.1	
Primärmanschette	Primary Cup	3.3301-3132.1		3.3301-3132.1		3.3301-3132.1		3.3301-3132.1		3.3301-3132.1	
Kolben mit Füllscheibe	Piston w/Filling Disc	3.3310-3115.2		3.3310-3115.2		3.3310-3115.2		3.3310-3115.2		3.3310-3111.2	
Sekundärmanschette	Secondary Cup	3.3302-3101.1		3.3302-3101.1		3.3302-3101.1		3.3302-3101.1		3.3302-3101.1	
Anschlagscheibe	Stop Washer	3.3319-2100.1		3.3319-2100.1		3.3319-2100.1		3.3319-2100.1		3.3319-2100.1	
Sicherungsfederring	Snap Ring	3.3320-1200.1		3.3320-1200.1		3.3320-1200.1		3.3320-1200.1		3.3320-1200.1	
Schutzkappe	Boot	—		—		—		—		—	
Kolbenstange	Push Rod	—		—		—		—		—	
Entlüfterventil, kpl.	Bleeder Valve Ass.	3.3518-1300.2		3.3518-1300.2		3.3518-1300.2		3.3518-1300.2		3.3518-0500.2	
Behälterverschraubung	Filler Cap	3.3506-0600.2 ●		3.3506-0600.2 ●		3.3506-0600.2 ●		3.3506-0600.2 ●		3.3506-0600.2 ●	
Bremslichtschalter	Stop-light Switch	—		—		—		—		—	
Einlaß	Schraubstutzen	Adapter	—	—	—	—	—	—	—	—	—
	Ringstutzen	Fitting	—	—	—	—	—	—	—	—	—
	Hohlschraube	Connecting Bolt	—	—	—	—	—	—	—	—	—
	Ausgleichbehälter	Supply Tank	3.3508-0501.3 ●		3.3508-0501.3 ●		3.3508-0501.3 ●		3.3508-0501.3 ●		3.3508-0501.3 ●
Auslaß	Schraubstutzen	Adapter	—	—	—	—	—	—	—	—	—
	Ringstutzen	Fitting	3.3521-0900.1 ●		3.3521-0900.1 ●		3.3521-0900.1 ●		3.3521-0900.1 ●		3.3521-0900.1 ●
	Hohlschraube	Connecting Bolt	3.3520-1600.1 ●		3.3520-2900.1 ●		3.3520-2900.1 ●		3.3520-2900.1 ●		3.3520-2900.1 ●
	Verschluß-Stopfen	Plug	—		—		—		—		—
Rep.-Satz	Repair Kit	3.0370-1331.2		3.0370-1331.2		3.0370-1331.2		3.0370-1331.2		3.0370-1331.2	
		44,45 Ø		38,1 Ø		41,27 Ø		38,1 Ø		50,8 Ø	
Radzyl. vorn, kpl.	Wheel Cyl. Ass. Front	3.3241-0601.3		3.3238-0604.3		3.3241-1001.3		3.3238-0604.3*		3.3250-0146.3	
Kolben	Piston	3.3410-4401.1		3.3410-3803.1		3.3410-4102.1		3.3410-3803.1		3.3410-5001.1	
Manschette	Cup	3.3401-4401.1		3.3401-3801.1		3.3401-4101.1		3.3401-3801.1		3.3401-5001.1	
Druckfeder, kpl.	Spring Assembly	3.3419-1000.2		3.3419-2500.2		3.3420-3100.2		3.3419-2500.2		3.3419-1100.2	
Füllstück	Cup Filler	—		—		3.3418-5300.1		—		—	
Schutzkappe	Boot	3.3403-0300.1		3.3403-0600.1		3.3403-9600.1		3.3403-0600.1		3.3403-0300.1	
Druckbolzen	Actuating Pin	3.3425-0450.1		3.3425-0450.1		3.3425-0453.1		3.3425-0450.1		3.3425-0450.1	
Entlüfterventil, kpl.	Bleeder Valve Ass.	3.3518-1300.2		3.3518-1400.2 ●		3.3518-1400.2 ●		3.3518-1300.2 ● Δ		3.3518-1400.2 ●	
Schraubstutzen	Adapter	3.3510-1000.1 ●		3.3510-1000.1 ●		3.3510-1000.1 ●		3.3510-1000.1 ●		3.3510-1000.1 ●	
Ringstutzen	Fitting	3.3521-0700.1 ●		3.3521-0700.1 ●		3.3521-0700.1 ●		3.3521-0700.1 ●		3.3521-0700.1 ●	
Hohlschraube	Connecting Bolt	3.3520-1600.1 ●		3.3520-2900.1 ●		3.3520-2900.1 ●		3.3520-2900.1 ●		3.3520-2900.1 ●	
Rep.-Satz ohne Kolben	Repair Kit w/o Piston	3.0470-0944.2		3.0470-0938.2		3.0470-0341.2		3.0470-0938.2		3.0470-0150.2	
Rep.-Satz mit Kolben	Repair Kit with Piston	3.0401-0944.2		3.0401-0938.2		3.0401-0341.2		3.0401-0938.2		3.0401-0150.2	
Radzyl. hinten, kpl.	Wheel Cyl. Ass. Rear										
Kolben	Piston										
Manschette	Cup										
Druckfeder, kpl.	Spring Assembly										
Füllstück	Cup Filler										
Schutzkappe	Boot										
Druckbolzen	Actuating Pin										
Entlüfterventil, kpl.	Bleeder Valve Ass.										
Schraubstutzen	Adapter										
Ringstutzen	Fitting										
Hohlschraube	Connecting Bolt										
Rep.-Satz ohne Kolben	Repair Kit w/o Piston										
Rep.-Satz mit Kolben	Repair Kit with Piston										
Zubehör	Bremsschlauch, vorn	Brake Hose, Front	3.5103-0650.3 (2x)	3.5103-0650.3 (2x)	3.5103-0650.3 (2x)	3.5103-0620.3 (2x)	3.5103-0620.3 (2x)	3.5103-0620.3 (2x)		3.5103-0620.3 (2x)	
	Bremsschlauch, hint.	Brake Hose, Rear	3.5103-0260.3 (1x)	3.5103-0260.3 (1x)	3.5103-0260.3 (1x)	3.5103-0260.3 (1x)	3.5103-0260.3 (1x)	3.5103-0260.3 (1x)		3.5103-0260.3 (1x)	
	Verteiler	Distrib. Connector	3.3513-0100.2	3.3513-0100.2	3.3513-0100.2	3.3513-0100.2	3.3513-0100.2	3.3513-0100.2		3.3513-0100.2	
	Zwischenstück	Pipe Connector	3.3511-1100.1	3.3511-1100.1	3.3511-1100.1	3.3511-1100.1	3.3511-1100.1	3.3511-1100.1		3.3511-1100.1	
Nachstellvorrichtung	Brake Adjuster	—	—	—	—	—	—	—	—	—	
Bremsen kpl.	Vorderrad, links	Front, Left									
	Vorderrad, rechts	Front, Right									
	Hinterrad, links	Rear, Left									
	Hinterrad, rechts	Rear, Right									

\* ab 1963 = 3.3241-1001.3; hierzu RS 3.0470/3.0401-0341.2

Δ für L1A = 3.3518-1400.2

Typ	Model	415 F 1957	450 H/HA 1965			
Baujahr	Year	415 H/HA 1956	535 HO 1964	650 F/H/HA	1580 FN	1964
		520 F 1957	635 F/H/HA	1964	1580 FNMW	1964
		520 H/HA 1956	635 FMW			
		626 F/H/HA	1963 u. 1965			
		31,75 Ø	31,75 Ø	31,75 Ø	31,75 Ø	31,75 Ø
<b>Hauptzylinder, kpl.</b>	<b>Master Cyl. Ass.</b>	3.3131-0601.3	3.3131-0601.3	3.3131-0601.3	3.3131-0601.3 (2x)	3.3131-2401.3
<b>Boden- od. Kappenventil</b>	<b>Check Valve</b>	3.3318-0401.2	3.3318-0401.2	3.3318-0401.2	3.3318-0401.2	3.3318-0401.2
<b>Druckfeder, kpl.</b>	<b>Spring Assembly</b>	3.3315-3400.2	3.3315-3400.2	3.3315-3400.2	3.3315-3400.2	3.3315-0700.2
<b>Druckfeder für Ventil</b>	<b>Valve Spring</b>	3.3316-0800.1	3.3316-0800.1	3.3316-0800.1	3.3316-0800.1	3.3316-0800.1
<b>Primärmanschette</b>	<b>Primary Cup</b>	3.3301-3132.1	3.3301-3132.2	3.3301-3132.1	3.3301-3132.1	3.3301-3132.1
<b>Kolben mit Füllscheibe</b>	<b>Piston w/Filling Disc</b>	3.3310-3115.2	3.3310-3115.2	3.3310-3115.2	3.3310-3115.2	3.3310-3111.2
<b>Sekundärmanschette</b>	<b>Secondary Cup</b>	3.3302-3101.1	3.3302-3101.1	3.3302-3101.1	3.3302-3101.1	3.3302-3101.1
<b>Anschlagscheibe</b>	<b>Stop Washer</b>	3.3319-2100.1	3.3319-2100.1	3.3319-2100.1	3.3319-2100.1	3.3319-2100.1
<b>Sicherungsfederring</b>	<b>Snap Ring</b>	3.3320-1200.1	3.3320-1200.1	3.3320-1200.1	3.3320-1200.1	3.3320-1200.1
<b>Schutzkappe</b>	<b>Boot</b>	—	—	—	—	—
<b>Kolbenstange</b>	<b>Push Rod</b>	—	—	—	—	—
<b>Entlüfterventil, kpl.</b>	<b>Bleeder Valve Ass.</b>	3.3518-1300.2	3.3518-1300.2	3.3318-1300.2	3.3318-1300.2	3.3518-0500.2
<b>Behälterverschraubung</b>	<b>Filler Cap</b>	3.3506-0600.2 ●	3.3506-0600.2 ●	3.3506-0600.2 ●	3.3506-0600.2 ●	3.3506-0600.2 ●
<b>Bremslichtschalter</b>	<b>Stop-light Switch</b>	—	—	—	—	—
<b>Einlaß</b>	<b>Gummistopfen</b>	—	—	—	—	—
	<b>Scheibe</b>	—	—	—	—	—
	<b>Sieb</b>	—	—	—	—	—
	<b>Ausgleichbehälter</b>	3.3508-0501.3 ●	3.3508-0501.3 ● +	3.3508-0501.3 ●	3.3508-0501.3 ●	3.3508-3400.3 ●
<b>Auslaß</b>	<b>Schraubstutzen</b>	—	—	—	—	—
	<b>Ringstutzen</b>	—	—	—	—	—
	<b>Hohlschraube</b>	—	—	—	—	—
	<b>Verschluß-Stopfen</b>	—	—	—	—	—
<b>Rep.-Satz</b>	<b>Repair Kit</b>	3.0370-1331.2	3.0370-1331.2	3.0370-1331.2	3.0370-1331.2	3.0370-1131.2
		18,1 Ø	41,27 Ø	44,45 Ø	44,45 Ø	
<b>Radzyl. vorn, kpl.</b>	<b>Wheel Cyl. Ass. Front</b>	3.3238-0604.3	3.3241-1001.3	3.3244-0611.3	3.3244-0611.3	
<b>Kolben</b>	<b>Piston</b>	3.3410-3803.1	3.3410-4102.1	3.3410-4401.1	3.3410-4401.1	
<b>Manschette</b>	<b>Cup</b>	3.3401-3801.1	3.3401-4101.1	3.3401-4401.1	3.3401-4401.1	
<b>Druckfeder, kpl.</b>	<b>Spring Assembly</b>	3.3419-2500.2	3.3420-3100.2	3.3419-1000.2	3.3419-1000.2	
<b>Füllstück</b>	<b>Cup Filler</b>	—	3.3418-5300.1	—	—	
<b>Schutzkappe</b>	<b>Boot</b>	3.3403-0600.1	3.3403-9600.1	3.3403-0300.1	3.3403-0300.1	
<b>Druckbolzen</b>	<b>Actuating Pin</b>	3.3425-0450.1	3.3425-0453.1	3.3425-0450.1	3.3425-0450.1	
<b>Entlüfterventil, kpl.</b>	<b>Bleeder Valve Ass.</b>	—	—	—	—	
<b>Schraubstutzen</b>	<b>Adapter</b>	—	—	—	—	
<b>Ringstutzen</b>	<b>Fitting</b>	—	—	—	—	
<b>Hohlschraube</b>	<b>Connecting Bolt</b>	—	—	—	—	
<b>Rep.-Satz ohne Kolben</b>	<b>Repair Kit w/o Piston</b>	3.0470-0938.2	3.0470-0341.2	3.0470-0944.2	3.0470-0944.2	
<b>Rep.-Satz mit Kolben</b>	<b>Repair Kit with Piston</b>	3.0401-0938.2	3.0401-0341.2	3.0401-0944.2	3.0401-0944.2	
					50,8 Ø	
<b>Radzyl. hinten, kpl.</b>	<b>Wheel Cyl. Ass. Rear</b>				3.3250-0146.3	
<b>Kolben</b>	<b>Piston</b>				3.3410-5001.1	
<b>Manschette</b>	<b>Cup</b>				3.3401-5001.1	
<b>Druckfeder, kpl.</b>	<b>Spring Assembly</b>				3.3419-1100.2	
<b>Füllstück</b>	<b>Cup Filler</b>				—	
<b>Schutzkappe</b>	<b>Boot</b>				3.3403-0300.1	
<b>Druckbolzen</b>	<b>Actuating Pin</b>				3.3425-0450.1	
<b>Entlüfterventil, kpl.</b>	<b>Bleeder Valve Ass.</b>				—	
<b>Schraubstutzen</b>	<b>Adapter</b>				—	
<b>Ringstutzen</b>	<b>Fitting</b>				—	
<b>Hohlschraube</b>	<b>Connecting Bolt</b>				—	
<b>Rep.-Satz ohne Kolben</b>	<b>Repair Kit w/o Piston</b>				3.0470-0150.1	
<b>Rep.-Satz mit Kolben</b>	<b>Repair Kit with Piston</b>				3.0401-0150.1	
<b>Zubehör</b>	<b>Bremsschlauch, vorn</b>	<b>Brake Hose, Front</b>	3.5103-0260.3*	3.5103-0620.3(2x) Δ	3.5103-0550.3(2x) ▽	3.5103-0620.1(2x) ○
	<b>Bremsschlauch, hint.</b>	<b>Brake Hose, Rear</b>	3.5103-0550.3 (2x)	—	—	—
	<b>Verteiler</b>	<b>Distrib. Connector</b>	—	—	—	—
	<b>Zwischenstück</b>	<b>Pipe Connector</b>	—	—	—	—
	<b>Nachstellvorrichtung</b>	<b>Brake Adjuster</b>	—	—	—	—
<b>Bremse kpl.</b>	<b>Vorderrad, links</b>	<b>Front, Left</b>				
	<b>Vorderrad, rechts</b>	<b>Front, Right</b>				
	<b>Hinterrad, links</b>	<b>Rear, Left</b>				
	<b>Hinterrad, rechts</b>	<b>Rear, Right</b>				

+ 3.3509-0600.3 nur bei Typ 535 HO \* nicht bei Typ 415 F, 520 F, 626 F Δ 3.5103-0550.3 (2x) nur bei Typ 635 F/FMW, 3.5103-0260.3 (4x) nur bei Typ 535 HO, 3.5103-0650.3 (2x) nur bei Typ 635 HA, 3.5233-0620.3 (2x) nur bei Typ 635 FMW 1965 ▽ 3.5103-0620.3 (2x) nur bei Typ 650 H, 3.5103-0650.3 (2x) nur bei Typ 650 HA ○ 3.5103-0550.3 (2x) nur bei Typ FNMW

Typ	Model	780 F 780 H/HA 850 V/HA 1580 DHA 15212 DHA	1963 1964 1965 1965 1965	750 HO-M 750 HO-V 750 HO-R 750 HO-Ü	1962	890 UO-M 890 UG-M	1963 1963	1080 F/H/HA 1580 DF/DH 2180 DHA 10212 F 10212 H/HA 10212 BF/H 13212 BF/F 13230 BF/F 15212 DH 21212 DH/DHA	1964 1964 1965 1963 1964 1965 1966 1966 1965 1965
Baujahr	Year								
		31,75 Ø		31,75 Ø				31,75 Ø	
<b>Hauptzylinder, kpl.</b>	<b>Master Cyl. Ass.</b>	3.3131-2401.3+		3.3131-2401.3		—		3.3131-2401.3	
Boden- od. Kappenventil	Check Valve	3.3318-0401.2		3.3318-0401.2		—		3.3318-0401.2	
Druckfeder, kpl.	Spring Assembly	3.3315-0700.2		3.3315-0700.2		—		3.3315-0700.2	
Druckfeder für Ventil	Valve Spring	3.3316-0800.1		3.3316-0800.1		—		3.3316-0800.1	
Primärmanschette	Primary Cup	3.3301-3132.1		3.3301-3131.1		—		3.3301-3132.1	
Kolben mit Füllscheibe	Piston w/Filling Disc	3.3310-3111.2		3.3310-3111.2		—		3.3310-3111.2	
Sekundärmanschette	Secondary Cup	3.3302-3101.1		3.3302-3101.1		—		3.3302-3101.1	
Anschlagscheibe	Stop Washer	3.3319-2100.1		3.3319-2100.1		—		3.3319-2100.1	
Sicherungsfederring	Snap Ring	3.3320-1200.1		3.3320-1200.1		—		3.3320-1200.1	
Schutzkappe	Boot	—		—		—		—	
Kolbenstange	Push Rod	—		—		—		—	
Entlüfterventil, kpl.	Bleeder Valve Ass.	3.3518-0500.2		3.3518-0500.2		—		3.3518-0500.2	
Behälterverschraubung	Filler Cap	3.3506-0600.2●		3.3506-0600.2●		3.3506-0600.2		3.3506-0600.2●	
Bremslichtschalter	Stop-light Switch	—		—		—		—	
Einlaß	Gummistopfen	Grommet	—	—		—		—	
	Scheibe	Disc	—	—		—		—	
	Sieb	Strainer	—	—		—		—	
	Ausgleichbehälter	Supply Tank	3.3508-0501.3●		3.3509-0600.3●		3.3509-0600.3		3.3508-0501.3●
Auslaß	Schraubstutzen	Adapter	—	—		—		—	
	Ringstutzen	Fitting	—	—		—		—	
	Hohlschraube	Connecting Bolt	—	—		—		—	
	Verschluß-Stopfen	Plug	—	—		—		—	
<b>Rep.-Satz</b>	<b>Repair Kit</b>	<b>3.0370-1131.2</b>		<b>3.0370-1131.2</b>		—		<b>3.0370-1131.2</b>	
		41,27 Ø		44,45 Ø		50,8 Ø		50,8 Ø	
<b>Radzyl. vorn, kpl.</b>	<b>Wheel Cyl. Ass. Front</b>	3.3241-1001.3		3.3244-0611.3		3.3250-0146.3		3.3250-0146.3	
Kolben	Piston	3.3410-4102.1		3.3410-4401.1		3.3410-5001.1		3.3410-5001.1	
Manschette	Cup	3.3401-4101.1		3.3401-4401.1		3.3401-5001.1		3.3401-5001.1	
Druckfeder, kpl.	Spring Assembly	3.3420-3100.2		3.3419-1000.2		3.3419-1100.2		3.3419-1100.2	
Füllstück	Cup Filler	3.3418-5300.1		—		—		—	
Schutzkappe	Boot	3.3403-9600.1		3.3403-0300.1		3.3403-0300.1		3.3403-0300.1	
Druckbolzen	Actuating Pin	3.3425-0453.1		3.3425-0450.1		3.3425-0450.1		3.3425-0450.1	
Entlüfterventil, kpl.	Bleeder Valve Ass.	—		—		—		—	
Schraubstutzen	Adapter	—		—		—		—	
Ringstutzen	Fitting	—		—		—		—	
Hohlschraube	Connecting Bolt	—		—		—		—	
<b>Rep.-Satz ohne Kolben</b>	<b>Repair Kit w/o Piston</b>	<b>3.0470-0341.2</b>		<b>3.0470-0944.2</b>		<b>3.0470-0150.2</b>		<b>3.0470-0150.1</b>	
<b>Rep.-Satz mit Kolben</b>	<b>Repair Kit with Piston</b>	<b>3.0401-0341.2</b>		<b>3.0401-0944.2</b>		<b>3.0401-0150.2</b>		<b>3.0401-0150.1</b>	
<b>Radzyl. hinten, kpl.</b>	<b>Wheel Cyl. Ass. Rear</b>								
Kolben	Piston								
Manschette	Cup								
Druckfeder, kpl.	Spring Assembly								
Füllstück	Cup Filler								
Schutzkappe	Boot								
Druckbolzen	Actuating Pin								
Entlüfterventil, kpl.	Bleeder Valve Ass.								
Schraubstutzen	Adapter								
Ringstutzen	Fitting								
Hohlschraube	Connecting Bolt								
<b>Rep.-Satz ohne Kolben</b>	<b>Repair Kit w/o Piston</b>								
<b>Rep.-Satz mit Kolben</b>	<b>Repair Kit with Piston</b>								
Zubehör	Equipment	Bremsschlauch, vorn	Brake Hose, Front	3.5103-0650.3(2x) Δ	3.5103-0260.3 (2x)	3.5233-0620.3 (2x)	3.5103-0620.3(2x) ▽ *	3.5103-0650.3(2x) ○	
		Bremsschlauch, hint.	Brake Hose, Rear	—	3.5103-0260.3 (2x)	—	3.5103-0650.3(2x) ▽	3.5103-0700.3(2x) ○	
		Verteiler	Distrib. Connector	—	—	—	—	—	
		Zwischenstück	Pipe Connector	—	—	—	—	—	
		Nachstellvorrichtung	Brake Adjuster	—	—	—	—	—	
Bremsen kpl.	Brakes compl.	Vorderrad, links	Front, Left						
		Vorderrad, rechts	Front, Right						
		Hinterrad, links	Rear, Left						
		Hinterrad, rechts	Rear, Right						

+ nicht bei Typ 15212 DHA    Δ 3.5103-0620.3 (2x) nur bei Typ 780 F, 3.5103-0700.3 (2x) nur bei Typ 1580 DHA u. 15212 DHA    ▽ bei Typ 1080 F, 10212 F, 13212 F, 13230 F    \* Bremsschlauch, vorn 3.5103-0620.3 (2x) bei Typ 1580 DF, 10212 BF, 13212 BF, 13230 BF; 3.5103-0650.3 (2x) bei Typ 1080 H/HA, 10212 H/HA, 13212 H; 3.5103-0700.3 (2x) bei Typ 21212 DH    ○ bei Typ 1580 DH, 2180 DHA, 15212 DH, 21212 DHA





Typ Baujahr	Model Year	Sport-Prinz u. Spider 1964-68	NSU 110 (Typ 77) 1965-68		
<b>Hydr. Kupplungsbetätigung</b>					
<b>Hydr. Clutch Control</b>		15,87 Ø	15,87 Ø		
<b>Geberzylinder, kpl.</b>	<b>Master Cyl. Ass.</b>	3.2415-0702.3*	3.2415-0801.3		
Boden- od. Kappventil	Check Valve	—	—		
Druckfeder, kpl.	Spring Assembly	3.3315-8900.2	3.3315-8800.2		
Primärmanschette	Primary Cup	RS	RS		
Kolben mit Füllscheibe	Piston w/ Filling Disc	—	—		
Sekundärmanschette	Secondary Cup	RS	RS		
Anschlagscheibe	Stop Washer	3.3319-3400.1	3.3319-3400.1		
Sicherungsfederring	Snap Ring	RS	RS		
Schutzkappe	Boot	3.3303-7200.1 RS	3.3303-7200.1 RS		
Kolbenstange	Push Rod	3.3325-0046.1 *	3.3325-0050.2		
Entlüfterventil, kpl.	Bleeder Valve Ass.	—	—		
Behälterverschraubung	Filler Cap	—	—		
Bremslichtschalter	Stop-light Switch	—	—		
Einlaß	Gummistopfen	Grommet	RS		
	Scheibe	Disc	RS		
	Sieb	Strainer	—		
Auslaß	Ausgleichbehälter	Supply Tank	—		
	Schraubstutzen	Adapter	—		
	Ringstutzen	Fitting	—		
	Hohlschraube	Connecting Bolt	—		
Verschluß-Stopfen		Plug	—		
<b>Rep.-Satz</b>	<b>Repair Kit</b>	<b>3.0350-1506.2</b>	<b>3.0350-1506.2</b>		
		17,46 Ø	17,46 Ø		
<b>Nehmerzylinder, kpl.</b>	<b>Slave Cyl. Ass.</b>	3.2517-0702.3	3.2517-0702.3		
Kolben	Piston	—	—		
Manschette	Cup	RS	RS		
Druckfeder, kpl.	Spring Assembly	—	—		
Füllstück	Cup Filler	—	—		
Schutzkappe	Boot	3.3303-8300.1 RS	3.3308-8300.1 RS		
Druckbolzen	Actuating Pin	3.3425-0033.1	3.3425-0033.1		
Entlüfterventil, kpl.	Bleeder Valve Ass.	3.3518-0100.2	3.3518-0100.2		
Schraubstutzen	Adapter	—	—		
Ringstutzen	Fitting	—	—		
Hohlschraube	Connecting Bolt	—	—		
<b>Rep.-Satz</b>	<b>Repair Kit</b>	<b>3.0450-1704.2</b>	<b>3.0450-1704.2</b>		
Zubehör	Equipment	Kupplungsschlauch	Clutch Hose	3.5204-0270.3 (1x)	3.5204-0270.3 (1x)
		Verteiler	Distrib. Connector	—	—
		Zwischenstück	Pipe Connector	—	—

\* zuvor 3.2415-0701.3 mit Kolbenstange 3.3325-0031.1

Typ Baujahr	Model Year	Prinz 1/2 Pkw 0,6 l 1958-60	Sport-Prinz (Typ 41) Pkw 0,6 l 1964/65		Sport-Prinz (Typ 41) Pkw 0,6 l 1966		Sport-Prinz (Typ 41) Pkw 0,6 l 1967/68	
		Prinz 3 1960-62 Sport-Prinz (Typ 40) 0,583 l 1960-63						
		15,87 Ø	15,87 Ø	15,87 Ø	15,87 Ø			
<b>Hauptzylinder, kpl.</b>	<b>Master Cyl. Ass.</b>	3.3115-2201.3	3.3115-2652.3	3.3115-2654.3	3.3115-2654.3			
Boden- od. Kappenventil	Check Valve	RS	RS	RS	RS			
Druckfeder, kpl.	Spring Assembly	3.3315-1800.2	RS	RS	RS			
Primärmanschette	Primary Cup	RS	RS	RS	RS			
Kolben mit Füllscheibe	Piston w/Filling Disc	RS	RS	RS	RS			
Sekundärmanschette	Secondary Cup	RS	RS	RS	RS			
Anschlagscheibe	Stop Washer	3.3319-3400.1	3.3319-3400.1	3.3319-3400.1	3.3319-3400.1			
Sicherungsfederring	Snap Ring	RS	RS	RS	RS			
Schutzkappe	Boot	3.3303-7200.1 RS	3.3303-6800.1 RS	3.3303-6800.1 RS	3.3303-6800.1 RS			
Kolbenstange	Push Rod	3.3323-5300.1	3.3323-5300.1	3.3325-0047.1	3.3325-0047.1			
Entlüfterventil, kpl.	Bleeder Valve Ass.	—	—	—	—			
Behälterverschraubung	Filler Cap	3.3506-0600.2 ●	3.3506-0600.2 ●	—	—			
Bremslichtschalter	Stop-light Switch	3.3525-0110.3	3.3526-0810.3 ● □	3.3526-0810.3 ● □	3.3526-0810.3 ● □			
Einlaß	Gummistopfen	Grommet	—	RS	RS	RS		
	Scheibe	Disc	—	RS	RS	RS		
	Sieb	Strainer	—	—	—	—		
	Ausgleichbehälter	Supply Tank	3.3503-3400.3 ●	3.3508-0213.3 ●	—	—		
Auslaß	Schraubstutzen	Adapter	—	—	—	—		
	Ringstutzen	Fitting	—	—	—	—		
	Hohlschraube	Connecting Bolt	—	—	—	—		
	Verschluß-Stopfen	Plug	—	—	—	—		
<b>Rep.-Satz</b>	<b>Repair Kit</b>	<b>3.0370-0115.2</b>	<b>3.0370-1215.2</b>	<b>3.0370-1215.2</b>	<b>3.0370-1215.2</b>			
		19,05 Ø	Festsattel - Caliper L 38 R	Festsattel - Caliper L 38 R	Festsattel - Caliper L 38 K			
<b>Radzyl. vorn, kpl.</b>	<b>Wheel Cyl. Ass. Front</b>	3.3219-0203.3	13.2381-0100.3 li 13.2381-0200.3 re	13.2381-0104.3 li 13.2381-0204.3 re	13.2381-1101.3 li 13.2381-1201.3 re			
Kolben	Piston	RS	13.8110-3802.1	13.8110-3802.1	13.8110-3802.1			
Manschette	Cup	RS	Haltestift	Haltestift	Haltestift			
Druckfeder, kpl.	Spring Assembly	3.3416-0300.1	13.8131-4201.1	13.8131-4201.1	13.8131-3802.2			
Füllstück	Cup Filler	—	—	—	—			
Schutzkappe	Boot	3.3403-2400.1 RS	—	—	—			
Druckbolzen	Actuating Pin	—	—	—	—			
Entlüfterventil, kpl.	Bleeder Valve Ass.	3.3518-0200.2	3.3518-0900.2	3.3518-0900.2	3.3518-4200.1			
Verbindungsrohr	Connecting Pipe	—	13.8134-0016.2	13.8134-0016.2	—			
Ringstutzen	Fitting	3.3521-0100.1 ●	—	—	—			
Hohlschraube	Connecting Bolt	3.3520-0300.1 ●	—	—	—			
Rep.-Satz ohne Kolben	Repair Kit w/o Piston	3.0470-1219.2	13.0441-3801.2 <sup>1)</sup>	13.0441-3801.2 <sup>1)</sup>	13.0441-3801.2 <sup>1)</sup>			
Rep.-Satz mit Kolben	Repair Kit with Piston	3.0401-1219.2	13.0461-3501.2 <sup>2)</sup>	13.0461-3802.2 <sup>2)</sup>	13.0461-3805.2 <sup>2)</sup>			
		11,29 Ø	15,87 Ø	15,87 Ø	15,87 Ø			
<b>Radzyl. hinten, kpl.</b>	<b>Wheel Cyl. Ass. Rear</b>	3.3214-0201.3	3.3215-0201.3	3.3215-0201.3	3.3215-0201.3			
Kolben	Piston	RS	RS	RS	RS			
Manschette	Cup	RS	RS	RS	RS			
Druckfeder, kpl.	Spring Assembly	3.3416-0300.2	3.3416-0300.1	3.3416-0300.1	3.3416-0300.1			
Füllstück	Cup Filler	3.3418-5700.1	—	—	—			
Schutzkappe	Boot	3.3403-2400.1 RS	3.3403-2400.1 RS	3.3403-2400.1 RS	3.3403-2400.1 RS			
Druckbolzen	Actuating Pin	—	—	—	—			
Entlüfterventil, kpl.	Bleeder Valve Ass.	3.3518-0200.2	3.3518-0200.2	3.3518-0200.2	3.3518-0200.2			
Schraubstutzen	Adapter	—	—	—	—			
Ringstutzen	Fitting	3.3521-0100.1 ●	—	—	—			
Hohlschraube	Connecting Bolt	3.3520-0300.1 ●	—	—	—			
Rep.-Satz ohne Kolben	Repair Kit w/o Piston	3.0470-0114.2	3.0470-0415.2	3.0470-0415.2	3.0470-0415.2			
Rep.-Satz mit Kolben	Repair Kit with Piston	3.0401-0114.2	3.0401-0415.2	3.0401-0415.2	3.0401-0415.2			
Zubehör	Bremsschlauch, vorn	Brake Hose, Front	3.5234-0270.3 (2x)*	3.5124-0326.3 (2x)	3.5124-0326.3 (2x)	3.5124-0326.3 (2x)		
	Bremsschlauch, hint.	Brake Hose, Rear	3.5110-0200.3 (2x)	3.5110-0200.3 (2x)	3.5110-0200.3 (2x)	3.5110-0200.3 (2x)		
	Verteiler	Distrib. Connector	3.3513-3200.1 ■	3.3513-3200.1	3.3513-3200.1	3.3513-3200.1		
	Zwischenstück	Pipe Connector	3.3511-0800.1	—	—	—		
	Vordruckventil	Check Valve	—	3.3560-2000.2 □	3.3560-2000.2 □	3.3560-2000.2 □		
Bremskpl.	Vorderrad, links	Front, Left	3.3618-2010.3 Sim +	—	—	—		
	Vorderrad, rechts	Front, Right	3.3618-2010.3 Sim +	—	—	—		
	Hinterrad, links	Rear, Left	3.3618-2110.3 Sim	3.3730-1873.2 3.3740-1853.2 m. H.	3.3730-1873.2 3.3740-1853.2 m. H.	3.3730-1873.2 3.3740-1853.2 m. H.		
	Hinterrad, rechts	Rear, Right	3.3618-2210.3 Sim	3.3730-1873.2 3.3740-1863.2 m. H.	3.3730-1873.2 3.3740-1863.2 m. H.	3.3730-1873.2 3.3740-1863.2 m. H.		

+ 1962 = Vorderrad li. u. re. 3.3618-2900.3  
 □ am Verteiler, vorn    1) Dicht-Rep.-Satz; Gasket Kit    2) Belag-Rep.-Satz; Set, Friction-Pad  
 \* 1962 = Br.-Schlauch 3.5204-0300.3 (2x); bei Prinz 1/2 = 3.5104-0290.3 (2x) vorn, 3.5104-0260.3 (2x) hinten  
 ■ Prinz 1/2 = 3.3513-0200.1

Typ	Model	Prinz 4	Pkw	Prinz 4	Pkw	Prinz 4	Pkw	Prinz 4	Pkw
Baujahr	Year	(Typ 47)		(Typ 47)		(Typ 47)		(Typ 47)	
		0,583 l	1962/68	0,6 l	1964/65	0,6 l	1966	0,6 l	1967/68
		15,87 Ø		15,87 Ø		15,87 Ø		15,87 Ø	
<b>Hauptzylinder, kpl.</b>	<b>Master Cyl. Ass.</b>	3.3115-2301.3		3.3115-2651.3		3.3115-2651.3		3.3115-2651.3	
Boden- od. Kappenventil	Check Valve	RS		RS		RS		RS	
Druckfeder, kpl.	Spring Assembly	3.3115-1800.2		RS		RS		RS	
Primärmanschette	Primary Cup	RS		RS		RS		RS	
Kolben mit Füllscheibe	Piston w/Filling Disc	RS		RS		RS		RS	
Sekundärmanschette	Secondary Cup	RS		RS		RS		RS	
Anschlagscheibe	Stop Washer	3.319-3400.1		3.3319-3400.1		3.3319-3400.1		3.3319-3400.1	
Sicherungsfederring	Snap Ring	RS		RS		RS		RS	
Schutzkappe	Boot	3.3303-7200.1 RS		3.3303-6800.1 RS		3.3303-6800.1 RS		3.3303-6800.1 RS	
Kolbenstange	Push Rod	3.3321-9000.2		3.3321-9000.2		3.3321-9000.2		3.3321-9000.2	
Entlüfterventil, kpl.	Bleeder Valve Ass.	—		—		—		—	
Behälterverschraubung	Filler Cap	3.3506-0600.2 ●		3.3506-0600.2 ●		—		—	
Bremlichtschalter	Stop-light Switch	3.3526-0810.3 ●		3.3526-0810.3 ● *		3.3526-0810.3 ● *		3.3526-0810.3 ● *	
Einlaß	Gummistopfen	Grommet	—	RS		RS		RS	
	Scheibe	Disc	—	RS		RS		RS	
	Sieb	Strainer	—	—		—		—	
	Ausgleichbehälter	Supply Tank	3.3508-0213.3 ●	3.3508-0213.3 ●		—		—	
Auslaß	Schraubstutzen	Adapter	—	—		—		—	
	Ringstutzen	Fitting	—	—		—		—	
	Hohlschraube	Connecting Bolt	—	—		—		—	
	Verschluß-Stopfen	Plug	—	—		—		—	
<b>Rep.-Satz</b>	<b>Repair Kit</b>	<b>3.0370-1315.2</b>		<b>3.0370-1215.2</b>		<b>3.0370-1215.2</b>		<b>3.0370-1215.2</b>	
		19,05 Ø		Festsattel - Caliper L 38 R		Festsattel - Caliper L 38 R		Festsattel - Caliper L 38 K	
<b>Radzyl. vorn, kpl.</b>	<b>Wheel Cyl. Ass. Front</b>	3.3219-0203.3		13.2381-0100.3 li 13.2381-0200.3 re		13.2381-0104.3 li 13.2381-0204.3 re		13.2381-1101.3 li 13.2381-1201.3 re	
Kolben	Piston	RS		13.8110-3802.1		13.8110-3802.1		13.8110-3802.1	
Manschette	Cup	RS		Haltestift		Haltestift		Haltestift	
Druckfeder, kpl.	Spring Assembly	3.3416-0300.1		13.8131-4201.1		13.8131-4201.1		13.8131-3802.2	
Füllstück	Cup Filler	—		—		—		—	
Schutzkappe	Boot	3.3403-2400.1 RS		—		—		—	
Druckbolzen	Actuating Pin	—		—		—		—	
Entlüfterventil, kpl.	Bleeder Valve Ass.	3.3518-0200.2		3.3518-0900.2		3.3518-0900.2		3.3518-4200.2	
Verbindungsrohr	Connecting Pipe	—		13.8134-0016.2		13.8134-0016.2		—	
Ringstutzen	Fitting	—		3.3521-0200.1 ●		—		—	
Hohlschraube	Connecting Bolt	—		3.3520-0300.1 ●		—		—	
<b>Rep.-Satz ohne Kolben</b>	<b>Repair Kit w/o Piston</b>	<b>3.0470-1219.2</b>		<b>13.0441-3801.2<sup>1)</sup></b>		<b>13.0441-3801.2<sup>1)</sup></b>		<b>13.0441-3801.2<sup>1)</sup></b>	
<b>Rep.-Satz mit Kolben</b>	<b>Repair Kit with Piston</b>	<b>3.0401-1219.2</b>		<b>13.0461-3501.2<sup>2)</sup></b>		<b>13.0461-3802.2<sup>2)</sup></b>		<b>13.0461-3805.2<sup>2)</sup></b>	
		14,29 Ø		15,87 Ø		15,87 Ø		15,87 Ø	
<b>Radzyl. hinten, kpl.</b>	<b>Wheel Cyl. Ass. Rear</b>	3.3214-0201.3		3.3215-0201.3		3.3215-0201.3		3.3215-0201.3	
Kolben	Piston	RS		RS		RS		RS	
Manschette	Cup	RS		RS		RS		RS	
Druckfeder, kpl.	Spring Assembly	3.3420-3000.2		3.3416-0300.1		3.3416-0300.1		3.3416-0300.1	
Füllstück	Cup Filler	3.3418-5700.1		—		—		—	
Schutzkappe	Boot	3.3403-2400.1 RS		3.3403-2400.1 RS		3.3403-2400.1 RS		3.3403-2400.1 RS	
Druckbolzen	Actuating Pin	—		—		—		—	
Entlüfterventil, kpl.	Bleeder Valve Ass.	3.3518-0200.2		3.3518-0200.2		3.3518-0200.2		3.3518-0200.2	
Schraubstutzen	Adapter	—		—		—		—	
Ringstutzen	Fitting	—		—		—		—	
Hohlschraube	Connecting Bolt	—		—		—		—	
<b>Rep.-Satz ohne Kolben</b>	<b>Repair Kit w/o Piston</b>	<b>3.0470-0114.2</b>		<b>3.0470-0415.2</b>		<b>3.0470-0415.2</b>		<b>3.0470-0415.2</b>	
<b>Rep.-Satz mit Kolben</b>	<b>Repair Kit with Piston</b>	<b>3.0401-0114.2</b>		<b>3.0401-0415.2</b>		<b>3.0401-0415.2</b>		<b>3.0401-0415.2</b>	
Zubehör	Bremsschlauch, vorn	Brake Hose, Front	3.5104-0240.3 (2x)	3.5124-0325.3(2x) Δ		3.5224-0290.3 (2x)		3.5224-0290.3 (2x)	
	Bremsschlauch, hint.	Brake Hose, Rear	3.5110-0200.3 (2x)	3.5110-0200.3 (2x)		3.5110-0200.2 (2x)		3.5110-0200.2 (2x)	
	Verteiler	Distrib. Connector	3.3513-3200.1	3.3513-3200.1		3.3513-3200.1		3.3513-3200.1	
	Zwischenstück	Pipe Connector	—	—		—		—	
	Vordruckventil	Check Valve	—	3.3560-2000.2*		3.3560-2000.2*		3.3560-2000.2*	
Bremsen kpl.	Vorderrad, links	Front, Left	3.3618-2900.3 Sim	—		—		—	
	Vorderrad, rechts	Front, Right	3.3618-2900.3 Sim	—		—		—	
	Hinterrad, links	Rear, Left	3.3618-2110.3 Sim	3.3730-1873.2 3.3740-1853.2 m. H.		3.3730-1873.2 3.3740-1853.2 m. H.		3.3730-1873.2 3.3740-1853.2 m. H.	
	Hinterrad, rechts	Rear, Right	3.3618-2210.3 Sim	3.3730-1873.2 3.3740-1863.2 m. H.		3.3730-1873.2 3.3740-1863.2 m. H.		3.3730-1873.2 3.3740-1863.2 m. H.	

\* am Verteiler vorn <sup>1)</sup> Dicht-Rep.-Satz; Gasket Kit <sup>2)</sup> Belag-Rep.-Satz; Set, Friction-Pad  
 Δ ab III. 1965 = 3.5224-0290.3

Typ Baujahr	Model Year	Prinz 1000 S Pkw (Typ 47) 11 1963-68	Prinz 1000 S Pkw (Typ 67) 11 1965/66	Prinz 1000 S Pkw (Typ 67) 11 1966	Prinz 1000 S Pkw (Typ 67) 11 1967/68
		15,87 Ø	15,87 Ø	15,87 Ø	15,87 Ø
<b>Hauptzylinder, kpl.</b>	<b>Master Cyl. Ass.</b>	3.3115-2301.3	3.3115-2651.3	3.3115-2651.3	3.3115-2651.3
Boden- od. Kappenventil	Check Valve	RS	RS	RS	RS
Druckfeder, kpl.	Spring Assembly	3.3315-1800.2	RS	RS	RS
Primärmanschette	Primary Cup	RS	RS	RS	RS
Kolben mit Füllscheibe	Piston w/Filling Disc	RS	RS	RS	RS
Sekundärmanschette	Secondary Cup	FS	RS	RS	RS
Anschlagscheibe	Stop Washer	3.3319-3400.1	3.3319-3400.2	3.3319-3400.2	3.3319-3400.2
Sicherungsfederring	Snap Ring	RS	RS	RS	RS
Schutzkappe	Boot	3.3303-7200.1 RS	3.3303-6800.1 RS	3.3303-6800.1 RS	3.3303-6800.1 RS
Kolbenstange	Push Rod	3.3321-9000.2	3.3321-9000.2	3.3321-9000.2	3.3321-9000.2
Entlüfterventil, kpl.	Bleeder Valve Ass.	—	—	—	—
Behälterverschraubung	Filler Cap	3.3506-0600.2 ●	3.3506-0600.2 ●	—	—
Bremslichtschalter	Stop-light Switch	3.3526-0810.3 ● *	3.3526-0810.3 ● *	3.3526-0810.3 ● *	3.3526-0810.3 ● *
Einlaß	Gummistopfen	Grommet	—	RS	RS
	Scheibe	Disc	—	RS	RS
	Sieb	Strainer	—	—	—
	Ausgleichbehälter	Supply Tank	3.3508-0213.3 ●	3.3508-0213.3 ●	—
Auslaß	Schraubstutzen	Adapter	—	—	—
	Ringstutzen	Fitting	—	—	—
	Hohlschraube	Connecting Bolt	—	—	—
	Verschluß-Stopfen	Plug	—	—	—
<b>Rep.-Satz</b>	<b>Repair Kit</b>	<b>3.0370-1315.2</b>	<b>3.0370-1215.2</b>	<b>3.0370-1215.2</b>	<b>3.0370-1215.2</b>
		17,46 Ø	Festsattel - Caliper L 38 R	Festsattel - Caliper L 38 R	Festsattel - Caliper Lk 38 K
<b>Radzyl. vorn, kpl.</b>	<b>Wheel Cyl. Ass. Front</b>	3.3217-0401.3	13.2381-0100.3 li 13.2381-0200.3 re	13.2381-0104.3 li 13.2381-0204.3 re	13.2381-1101.3 li 13.2381-1201.3 re
Kolben	Piston	FS	13.8110-3802.1	13.8110-3802.1	13.8110-3802.1
Manschette	Cup	FS	Haltestift	Haltestift	Haltestift
Druckfeder, kpl.	Spring Assembly	3.3416-0300.1	13.8131-4201.1	13.8131-4201.1	13.8131-3802.1
Füllstück	Cup Filler	—	—	—	—
Schutzkappe	Boot	3.3403-2400.1 RS	—	—	—
Druckbolzen	Actuating Pin	—	—	—	—
Entlüfterventil, kpl.	Bleeder Valve Ass.	3.3518-0200.2	3.3518-0900.2	3.3518-0900.2	3.3518-4200.2
Verbindungsrohr	Connecting Pipe	—	13.8134-0016.2	13.8134-0016.2	—
Ringstutzen	Fitting	—	3.3521-0200.1 ●	—	—
Hohlschraube	Connecting Bolt	—	3.3520-0300.1 ●	—	—
<b>Rep.-Satz ohne Kolben</b>	<b>Repair Kit w/o Piston</b>	<b>3.0470-0317.2</b>	<b>13.0441-3801.2<sup>1)</sup></b>	<b>13.0441-3801.2<sup>1)</sup></b>	<b>13.0441-3801.2<sup>1)</sup></b>
<b>Rep.-Satz mit Kolben</b>	<b>Repair Kit with Piston</b>	<b>3.0401-0317.2</b>	<b>13.0461-3501.2<sup>2)</sup></b>	<b>13.0461-3802.2<sup>2)</sup></b>	<b>13.0461-3805.2<sup>2)</sup></b>
		15,87 Ø	15,87 Ø	15,87 Ø	15,87 Ø
<b>Radzyl. hinten, kpl.</b>	<b>Wheel Cyl. Ass. Rear</b>	3.3215-0201.3	3.3215-0201.3	3.3215-0201.3	3.3215-0201.3
Kolben	Piston	FS	RS	RS	RS
Manschette	Cup	FS	RS	RS	RS
Druckfeder, kpl.	Spring Assembly	3.3416-0300.1	3.3416-0300.1	3.3416-0300.1	3.3416-0300.1
Füllstück	Cup Filler	—	—	—	—
Schutzkappe	Boot	3.3403-2400.1 RS	3.3403-2400.1 RS	3.3403-2400.1 RS	3.3403-2400.1 RS
Druckbolzen	Actuating Pin	—	—	—	—
Entlüfterventil, kpl.	Bleeder Valve Ass.	3.3518-0200.2	3.3518-0200.2	3.3518-0200.2	3.3518-0200.2
Schraubstutzen	Adapter	—	—	—	—
Ringstutzen	Fitting	—	—	—	—
Hohlschraube	Connecting Bolt	—	—	—	—
<b>Rep.-Satz ohne Kolben</b>	<b>Repair Kit w/o Piston</b>	<b>3.0470-0415.2</b>	<b>3.0470-0415.2</b>	<b>3.0470-0415.2</b>	<b>3.0470-0415.2</b>
<b>Rep.-Satz mit Kolben</b>	<b>Repair Kit with Piston</b>	<b>3.0401-0415.2</b>	<b>3.0401-0415.2</b>	<b>3.0401-0415.2</b>	<b>3.0401-0415.2</b>
Zubehör	Bremsschlauch, vorn	Brake Hose, Front	3.5104-0260.3 (2x)	3.5124-0325.3(2x) Δ	3.5224-0290.3 (2x)
	Bremsschlauch, hint.	Brake Hose, Rear	3.5104-0260.3 (2x)	3.5104-0260.3 (2x)	3.5104-0260.3 (2x)
	Verteiler	Distrib. Connector	3.3513-3200.1	3.3513-3200.1	3.3513-3200.1
	Zwischenstück	Pipe Connector	—	—	—
Vordruckventil	Check Valve	—	3.3560-2000.2*	3.3560-2000.2*	3.3560-2000.2*
Bremsen kpl.	Vorderrad, links	Front, Left	3.3731-2048.2 3.3731-2058.2	—	—
	Vorderrad, rechts	Front, Right	3.3731-2048.2 3.3731-2058.2	—	—
	Hinterrad, links	Rear, Left	3.3730-1873.2 3.3740-1853.2 m. H.	3.3730-1873.2 3.3740-1853.2 m. H.	3.3730-1873.2 3.3740-1853.2 m. H.
	Hinterrad, rechts	Rear, Right	3.3730-1873.2 3.3740-1863.2 m. H.	3.3730-1873.2 3.3740-1863.2 m. H.	3.3730-1873.2 3.3740-1863.2 m. H.

\* am Verteiler vorn    1) Dicht-Rep.-Satz; Gasket Kit    2) Belag-Rep.-Satz; Set, Friction-Pad  
 Δ ab III. 1965 = 3.5224-0290.3

Typ	Model	Spider	Pkw	Spider	Pkw	Spider	Pkw
		(Typ 56)	1964/65	(Typ 56)	1966	(Typ 56)	1967/68
Baujahr	Year	0,51	1964/65	0,51	1966	0,51	1967/68
			15,87 Ø		15,87 Ø		15,87 Ø
<b>Hauptzylinder, kpl.</b>	<b>Master Cyl. Ass.</b>	3.3115-2652.3		3.3115-2654.3		3.3115-2654.3	
Boden- od. Kappenventil	Check Valve	RS		RS		RS	
Druckfeder, kpl.	Spring Assembly	RS		RS		RS	
Primärmanschette	Primary Cup	RS		RS		RS	
Kolben mit Füllscheibe	Piston w/Filling Disc	RS		RS		RS	
Sekundärmanschette	Secondary Cup	RS		RS		RS	
Anschlagscheibe	Stop Washer	3.3319-3400.1		3.3319-3400.1		3.3319-3400.1	
Sicherungsfederring	Snap Ring	RS		RS		RS	
Schutzkappe	Boot	3.3303-6800.1 RS		3.3303-6800.1		3.3303-6800.1 RS	
Kolbenstange	Push Rod	3.3323-5300.1		3.3325-0047.1		3.3325-0047.1	
Entlüfterventil, kpl.	Bleeder Valve Ass.	—		—		—	
Behälterverschraubung	Filler Cap	3.3506-0600.2 ●		3.3506-0600.2 ●		—	
Bremslichtschalter	Stop-light Switch	3.3526-0810.3 ● *		3.3526-0810.3 ● *		3.3526-0810.3 ● *	
Einlaß	Gummistopfen	RS		RS		RS	
	Scheibe	Disc		RS		RS	
	Sieb	Strainer	—	—		—	
Auslaß	Ausgleichbehälter	Supply Tank	3.3508-0904.3 ●	3.3508-0904.3 ●		—	
	Schraubstutzen	Adapter	—	—		—	
	Ringstutzen	Fitting	—	—		—	
	Hohlschraube	Connecting Bolt	—	—		—	
	Verschluß-Stopfen	Plug	—	—		—	
<b>Rep.-Satz</b>	<b>Repair Kit</b>	<b>3.0370-1215.2</b>		<b>3.0370-1215.2</b>		<b>3.0370-1215.2</b>	
			L 38 R		L 38 R		L 38 K
<b>Festsattel, kpl.</b>	<b>Caliper, cpl.</b>	13.2381-0100.3 li 13.2381-0200.3 re		13.2381-0104.3 li 13.2381-0204.3 re		13.2381-1101.3 li 13.2381-1201.3 re	
Kolben	Piston	13.8110-3802.1		13.8110-3802.1		13.8110-3802.1	
Haltestift	Pad Retainer-Pin	13.8131-4201.1		13.8131-4201.1		13.8131-3802.2	
Zwischenplatte	Intermediate Plate	—		—		—	
Entlüfterventil, kpl.	Bleeder Valve Ass.	3.3518-0900.2		3.3518-0900.2		3.3518-4200.2	
Verbindungsrohr	Connecting Pipe	13.8134-0016.2		13.8134-0016.2		—	
Schraubstutzen	Adapter	—		—		—	
Ringstutzen	Fitting	—		—		—	
Hohlschraube	Connecting Bolt	—		—		—	
<b>Dicht-Rep.-Satz</b>	<b>Gasket Kit</b>	<b>13.0441-3801.2</b>		<b>13.0441-3801.2</b>		<b>13.0441-3801.2</b>	
<b>Belag-Rep.-Satz</b>	<b>Set, Friction-Pad</b>	<b>13.0461-3501.2</b>		<b>13.0461-3802.2</b>		<b>13.0461-3805.2</b>	
			15,87 Ø		17,46 Ø		17,46 Ø
<b>Radzyl. hinten, kpl.</b>	<b>Wheel Cyl. Ass. Rear</b>	3.3215-0201.3		3.3217-0401.2		3.3217-0401.3	
Kolben	Piston	RS		RS		RS	
Manschette	Cup	RS		RS		RS	
Druckfeder, kpl.	Spring Assembly	3.3416-0300.1		3.3416-0300.1		3.3416-0300.1	
Füllstück	Cup Filler	—		—		—	
Schutzkappe	Boot	3.3403-2400.1 RS		3.3403-2400.1 RS		3.3403-2400.1 RS	
Druckbalzen	Actuating Pin	—		—		—	
Entlüfterventil, kpl.	Bleeder Valve Ass.	3.3518-0200.2		3.3518-0200.2		3.3518-0200.2	
Schraubstutzen	Adapter	—		—		—	
Ringstutzen	Fitting	—		—		—	
Hohlschraube	Connecting Bolt	—		—		—	
<b>Rep.-Satz ohne Kolben</b>	<b>Repair Kit w/o Piston</b>	<b>3.0470-0415.2</b>		<b>3.0470-0317.2</b>		<b>3.0470-0317.2</b>	
<b>Rep.-Satz mit Kolben</b>	<b>Repair Kit with Piston</b>	<b>3.0401-0415.2</b>		<b>3.0401-0317.2</b>		<b>3.0401-0317.2</b>	
Zubehör	Bremsschlauch, vorn	Brake Hose, Front	3.5124-0326.3 (2x)	3.5124-0326.3 (2x)		3.5124-0326.3 (2x)	
	Bremsschlauch, hint.	Brake Hose, Rear	3.5204-0270.3 (2x)	3.5204-0270.3 (2x)		3.5204-0270.3 (2x)	
	Verteiler	Distrib. Connector	3.3513-3200.1	3.3513-3200.1		3.3513-3200.1	
	Zwischenstück	Pipe Connector	—	—		—	
	Vordruckventil	Check Valve	3.3560-2000.2*	3.3560-2000.2*		3.3560-2000.2*	
Bremsen kpl.	Vorderrad, links	Front, Left	—	—		—	
	Vorderrad, rechts	Front, Right	—	—		—	
	Hinterrad, links	Rear, Left	3.3730-1873.2 3.3740-1853.2 m. H.	3.3730-1873.2 3.3740-1853.2 m. H.		3.3730-1873.2 3.3740-1853.2 m. H.	
	Hinterrad, rechts	Rear, Right	3.3730-1873.2 3.3740-1863.2 m. H.	3.3730-1873.2 3.3740-1863.2 m. H.		3.3730-1873.2 3.3740-1863.2 m. H.	

\* am Verteiler, vorn

Typ Baujahr	Model Year	Prinz 1000 TT Pkw NSU 110/S/Sc (Typ 77) 1,1 1965/66		Prinz 1000 TT Pkw NSU 110/S/Sc (Typ 77) 1,1 ab IX. 1967		Prinz 1000 TT Pkw NSU 110/S/Sc (Typ 77) 1,1 1965/66		Prinz 1000 TT Pkw NSU 110/S/Sc (Typ 77) 1,1 1966		Prinz 1000 TT Pkw NSU 110/S/Sc (Typ 77) 1,1 1967/68	
		15,87 Ø		15,87 Ø		15,87 Ø		15,87 Ø		15,87 Ø	
<b>Hauptzylinder, kpl.</b>	<b>Master Cyl. Ass.</b>	3.3115-2801.3+	3.3115-2801.3	3.3115-2801.3+	3.3115-2801.3	3.3115-2801.3	3.3115-2801.3	3.3115-2801.3	3.3115-2801.3	3.3115-2801.3	
Boden- od. Kappenventil	Check Valve	RS	RS	RS	RS	RS	RS	RS	RS	RS	
Druckfeder, kpl.	Spring Assembly	3.3315-1800.2	3.3315-1800.2	3.3315-1800.2	3.3315-1800.2	3.3315-1800.2	3.3315-1800.2	3.3315-1800.2	3.3315-1800.2	3.3315-1800.2	
Primärmanschette	Primary Cup	RS	RS	RS	RS	RS	RS	RS	RS	RS	
Kolben mit Füllscheibe	Piston w/Filling Disc	RS	RS	RS	RS	RS	RS	RS	RS	RS	
Sekundärmanschette	Secondary Cup	RS	RS	RS	RS	RS	RS	RS	RS	RS	
Anschlagscheibe	Stop Washer	3.3319-3400.1	3.3319-3400.1	3.3319-3400.1	3.3319-3400.1	3.3319-3400.1	3.3319-3400.1	3.3319-3400.1	3.3319-3400.1	3.3319-3400.1	
Sicherungsfederring	Snap Ring	RS	RS	RS	RS	RS	RS	RS	RS	RS	
Schutzkappe	Boot	3.3303-7200.1 RS	3.3303-7200.1 RS	3.3303-7200.1 RS	3.3303-7200.1 RS	3.3303-7200.1 RS	3.3303-7200.1 RS	3.3303-7200.1 RS	3.3303-7200.1 RS	3.3303-7200.1 RS	
Kolbenstange	Push Rod	3.3325-0039.2	3.3325-0039.2	3.3325-0039.2	3.3325-0039.2	3.3325-0039.2	3.3325-0039.2	3.3325-0039.2	3.3325-0039.2	3.3325-0039.2	
Entlüfterventil, kpl.	Bleeder Valve Ass.	—	—	—	—	—	—	—	—	—	
Behälterverschraubung	Filler Cap	3.3506-0600.2 ●	—	3.3506-0600.2 ●	—	—	—	—	—	—	
Bremslichtschalter	Stop-light Switch	3.3526-0810.3 ● Δ	3.3526-0810.3 ● Δ	3.3526-0810.3 ● Δ	3.3526-0810.3 ● Δ	3.3526-0810.3 ● Δ	3.3526-0810.3 ● Δ	3.3526-0810.3 ● Δ	3.3526-0810.3 ● Δ	3.3526-0810.3 ● Δ	
Einlaß	Gummistopfen	RS	RS	RS	RS	RS	RS	RS	RS	RS	
	Scheibe	Disc	RS	RS	RS	RS	RS	RS	RS	RS	
	Sieb	Strainer	—	—	—	—	—	—	—	—	
	Ausgleichbehälter	Supply Tank	3.3508-0904.3 ●	—	3.3508-0904.3 ●	—	—	—	—	—	
Auslaß	Schraubstutzen	Adapter	—	—	—	—	—	—	—	—	
	Ringstutzen	Fitting	—	—	—	—	—	—	—	—	
	Hohlschraube	Connecting Bolt	—	—	—	—	—	—	—	—	
	Verschluß-Stopfen	Plug	—	—	—	—	—	—	—	—	
<b>Rep.-Satz</b>	<b>Repair Kit</b>	<b>3.0370-1615.2</b>	<b>3.0370-1615.2</b>	<b>3.0370-1615.2</b>	<b>3.0370-1615.2</b>	<b>3.0370-1615.2</b>	<b>3.0370-1615.2</b>	<b>3.0370-1615.2</b>	<b>3.0370-1615.2</b>	<b>3.0370-1615.2</b>	
		20,64 Ø	20,64 Ø	Festsattel - Caliper L 38 R	Festsattel - Caliper L 38 R	Festsattel - Caliper L 38 R	Festsattel - Caliper L 38 R	Festsattel - Caliper L 38 K	Festsattel - Caliper L 38 K	Festsattel - Caliper L 38 K	
<b>Radzyl. vorn, kpl.</b>	<b>Wheel Cyl. Ass. Front</b>	3.3220-1201.3	3.3220-1201.3	13.2381-0500.3 li 13.2381-0600.3 re	13.2381-0500.3 li 13.2381-0600.3 re	13.2381-0500.3 li 13.2381-0600.3 re	13.2381-0500.3 li 13.2381-0600.3 re	13.2381-0901.3 li 13.2381-1001.3 re	13.2381-0901.3 li 13.2381-1001.3 re	13.2381-0901.3 li 13.2381-1001.3 re	
Kolben	Piston	RS	RS	13.8110-3802.1	13.8110-3802.1	13.8110-3802.1	13.8110-3802.1	13.8110-3802.1	13.8110-3802.1	13.8110-3802.1	
Manschette	Cup	RS	RS	Haltestift	Haltestift	Haltestift	Haltestift	Haltestift	Haltestift	Haltestift	
Druckfeder, kpl.	Spring Assembly	3.3415-0300.1	3.3415-0300.1	13.8131-4201.1	13.8131-4201.1	13.8131-4201.1	13.8131-4201.1	13.8131-4201.1	13.8131-4201.1	13.8131-4201.1	
Füllstück	Cup Filler	—	—	—	—	—	—	—	—	—	
Schutzkappe	Boot	3.3403-2400.1 RS	3.3403-2400.1 RS	—	—	—	—	—	—	—	
Druckbolzen	Actuating Pin	—	—	—	—	—	—	—	—	—	
Entlüfterventil, kpl.	Bleeder Valve Ass.	3.3518-0400.2	3.3518-0400.2	3.3518-0900.2	3.3518-0900.2	3.3518-0900.2	3.3518-0900.2	3.3518-0900.2	3.3518-0900.2	3.3518-0900.2	
Verbindungsrohr	Connecting Pipe	—	—	13.8134-0016.2	13.8134-0016.2	13.8134-0016.2	13.8134-0016.2	—	—	—	
Ringstutzen	Fitting	—	—	—	—	—	—	—	—	—	
Hohlschraube	Connecting Bolt	—	—	—	—	—	—	—	—	—	
<b>Rep.-Satz ohne Kolben</b>	<b>Repair Kit w/o Piston</b>	<b>3.0470-0820.2</b>	<b>3.0470-0820.2</b>	<b>13.0441-3801.2</b>	<b>13.0441-3801.2</b>	<b>13.0441-3801.2</b>	<b>13.0441-3801.2</b>	<b>13.0441-3801.2</b>	<b>13.0441-3801.2</b>	<b>13.0441-3801.2</b>	
<b>Rep.-Satz mit Kolben</b>	<b>Repair Kit with Piston</b>	<b>3.0401-0820.2</b>	<b>3.0401-0820.2</b>	<b>13.0461-3501.2</b>	<b>13.0461-3501.2</b>	<b>13.0461-3802.2</b>	<b>13.0461-3802.2</b>	<b>13.0461-3805.2</b>	<b>13.0461-3805.2</b>	<b>13.0461-3805.2</b>	
		15,87 Ø	19,05 Ø	15,87 Ø	15,87 Ø	15,87 Ø	15,87 Ø	15,87 Ø	15,87 Ø	15,87 Ø	
<b>Radzyl. hinten, kpl.</b>	<b>Wheel Cyl. Ass. Rear</b>	3.3215-0201.3*	3.3219-0203.3	3.3215-0201.3*	3.3215-0201.3	3.3215-0201.3	3.3215-0201.3	3.3215-0201.3	3.3215-0201.3	3.3215-0201.3	
Kolben	Piston	RS	RS	RS	RS	RS	RS	RS	RS	RS	
Manschette	Cup	RS	RS	RS	RS	RS	RS	RS	RS	RS	
Druckfeder, kpl.	Spring Assembly	3.3415-0300.1	3.3415-0300.1	3.3415-0300.1	3.3415-0300.1	3.3415-0300.1	3.3415-0300.1	3.3415-0300.1	3.3415-0300.1	3.3415-0300.1	
Füllstück	Cup Filler	—	—	—	—	—	—	—	—	—	
Schutzkappe	Boot	3.3403-2400.1 RS	3.3403-2400.1 RS	3.3403-2400.1 RS	3.3403-2400.1 RS	3.3403-2400.1 RS	3.3403-2400.1 RS	3.3403-2400.1 RS	3.3403-2400.1 RS	3.3403-2400.1 RS	
Druckbolzen	Actuating Pin	—	—	—	—	—	—	—	—	—	
Entlüfterventil, kpl.	Bleeder Valve Ass.	3.3518-0200.2	3.3518-0200.2	3.3518-0200.2	3.3518-0200.2	3.3518-0200.2	3.3518-0200.2	3.3518-0200.2	3.3518-0200.2	3.3518-0200.2	
Schraubstutzen	Adapter	—	—	—	—	—	—	—	—	—	
Ringstutzen	Fitting	—	—	—	—	—	—	—	—	—	
Hohlschraube	Connecting Bolt	—	—	—	—	—	—	—	—	—	
<b>Rep.-Satz ohne Kolben</b>	<b>Repair Kit w/o Piston</b>	<b>3.0470-0415.2</b>	<b>3.0470-1219.2</b>	<b>3.0470-0415.2</b>	<b>3.0470-0415.2</b>	<b>3.0470-0415.2</b>	<b>3.0470-0415.2</b>	<b>3.0470-0415.2</b>	<b>3.0470-0415.2</b>	<b>3.0470-0415.2</b>	
<b>Rep.-Satz mit Kolben</b>	<b>Repair Kit with Piston</b>	<b>3.0401-0415.2</b>	<b>3.0401-1219.2</b>	<b>3.0401-0415.2</b>	<b>3.0401-0415.2</b>	<b>3.0401-0415.2</b>	<b>3.0401-0415.2</b>	<b>3.0401-0415.2</b>	<b>3.0401-0415.2</b>	<b>3.0401-0415.2</b>	
Zubehör	Bremsschlauch, vorn	Brake Hose, Front	3.5224-0330.3 (2x)	3.5224-0330.3 (2x)	3.5224-0330.3 (2x)	3.5224-0330.3 (2x)	3.5224-0330.3 (2x)	3.5224-0330.3 (2x)	3.5224-0330.3 (2x)	3.5224-0330.3 (2x)	
	Bremsschlauch, hint.	Brake Hose, Rear	3.5104-0260.3 (2x)	3.5104-0260.3 (2x)	3.5104-0260.3 (2x)	3.5104-0260.3 (2x)	3.5104-0260.3 (2x)	3.5104-0260.3 (2x)	3.5104-0260.3 (2x)	3.5104-0260.3 (2x)	
	Verteiler	Distrib. Connector	3.3513-3200.1	3.3513-3200.1	3.3513-3200.1	3.3513-3200.1	3.3513-3200.1	3.3513-3200.1	3.3513-3200.1	3.3513-3200.1	
	Zwischensfück	Pipe Connector	—	—	—	—	—	—	—	—	
	Vordruckventil	Check Valve	3.3560-2000.2 ■	3.3560-2000.2 ■	—	—	—	—	—	—	
Bremsen kpl.	Vorderrad, links	Front, Left	3.3731-2048.2 3.3731-2058.2	3.3731-2048.2 3.3731-2058.2	—	—	—	—	—	—	
	Vorderrad, rechts	Front, Right	3.3731-2048.2 3.3731-2058.2	3.3731-2048.2 3.3731-2058.2	—	—	—	—	—	—	
	Hinterrad, links	Rear, Left	3.3731-2059.2 3.3741-2069.2 m. H.	3.3730-1873.2 3.3740-1853.2 m. H.	3.3731-2059.2 3.3741-2069.2 m. H.	3.3131-2059.2 3.3741-2069.2 m. H.	3.3731-2059.2 3.3741-2069.2 m. H.	3.3731-2059.2 3.3741-2069.2 m. H.	3.3731-2059.2 3.3741-2069.2 m. H.	3.3731-2059.2 3.3741-2069.2 m. H.	
	Hinterrad, rechts	Rear, Right	3.3731-2059.2 3.3741-2079.2 m. H.	3.3730-1873.2 3.3740-1863.2 m. H.	3.3731-2059.2 3.3741-2079.2 m. H.	3.3131-2059.2 3.3741-2079.2 m. H.	3.3731-2059.2 3.3741-2079.2 m. H.	3.3731-2059.2 3.3741-2079.2 m. H.	3.3731-2059.2 3.3741-2079.2 m. H.	3.3731-2059.2 3.3741-2079.2 m. H.	

+ zuvor Hz. 3.3115-2901.3 mit RS 3.0370-1515.2  
 Δ am Verteiler zum Verteiler, Hinterachse  
 \* zuvor Rz. 3.3217-0401.3 mit RS 3.0470/3.0401-0317.2

Typ	Model	Priaz 1000TT/S NSU 110/S/SC (Typ 77)	Ro 80	Pkw 1967/68
Baujahr	Year	1200 C Pkw 1,1/1,2 l ab IX. 1967	mit Bremsgerät T 51	
<b>Bremsgerät</b>	<b>Power Br. Unit</b>	15,87 Ø	3.6140-1100.4 ■	
Hauptzylinder, kpl.	Master Cyl. Ass.	3.3115-2801.3	3.2122-1304.3	
Boden- od. Kappenventil	Check Valve	RS	—	
Druckfeder, kpl.	Spring Assembly	3.3315-1800.2	3.3316-0039.1 Prim. * 3.3316-0040.1 Sek. *	
Primärmanschette	Primary Cup	RS	RS	
Kolben mit Füllscheibe	Piston w/Filling Disc	RS	RS	
Sekundärmanschette	Secondary Cup	RS	RS	
Anschlagscheibe	Stop Washer	3.3319-3400.1	RS	
Sicherungsfederring	Snap Ring	RS	RS	
Schutzkappe	Boot	3.3303-7200.1 RS	—	
Kolbenstange	Push Rod	—	—	
Entlüfterventil, kpl.	Bleeder Valve Ass.	—	—	
Behälterverschraubung	Filler Cap	3.3325-0039.2 ●	3.3506-3403.2 ● (1x)	
Bremslichtschalter	Stop-light Switch	3.3526-0810.3 ●	3.6197-0253.1 RS	
Einlaß	Gummistopfen	Grommet	RS	3.3304-1000.1 ●
	Scheibe	Disc	—	—
	Sieb	Strainer	—	3.3519-0300.2 ●
Auslaß	Ausgleichbehälter	Supply Tank	—	3.3508-5002.3 ● □
	Schraubstutzen	Adapter	—	—
	Ringstutzen	Fitting	—	—
	Hohlschraube	Connecting Bolt	—	—
Verschluß-Stopfen	Plug	—	—	
<b>Rep.-Satz</b>	<b>Repair Kit</b>	<b>3.0370-1615.2</b>	<b>3.0370-3322.2</b>	
		L 38 K	2 Mi 4-40 K	
<b>Festsattel, kpl.</b>	<b>Caliper, cpl.</b>	13.2381-0901.3 li 13.2381-1001.3 re	13.4401-0100.3 li 13.4401-0200.3 re	
Kolben	Piston	13.8110-3802.1	13.8110-4001.1	
Haltestift	Pad Retainer-Pin	13.8131-3802.2	13.8131-9002.1 ○	
Zwischenplatte	Intermediate Plate	—	13.8117-9001.1	
Entlüfterventil, kpl.	Bleeder Valve Ass.	3.3518-4200.2	3.3518-0900.2	
Verbindungsrohr	Connecting Pipe	—	—	
Schraubstutzen	Adapter	—	—	
Ringstutzen	Fitting	—	—	
Hohlschraube	Connecting Bolt	—	—	
<b>Dicht-Rep.-Satz</b>	<b>Gasket Kit</b>	<b>13.0441-3801.2</b>	<b>13.0441-4004.2</b>	
<b>Belag-Rep.-Satz</b>	<b>Set, Friction-Pad</b>	<b>13.0461-3805.2</b>	<b>13.0461-4006.2</b>	
		19,05 Ø	L 38 K	
<b>Festsattel, kpl.</b>	<b>Caliper, cpl.</b>	3.3219-0203.3	13.2381-1102.3 li 13.2381-1202.3 re	
Kolben	Piston	RS	13.8110-3802.1	
Haltestift	Pad Retainer-Pin	RS	13.8131-3802.2	
Druckfeder	Spring Assembly	3.3416-0300.1	—	
Entlüfterventil, kpl.	Bleeder Valve Ass.	3.3518-0200.2	3.3518-4200.2	
Schutzkappe	Boot	3.3403-2400.1 RS	—	
Schraubstutzen	Adapter	—	—	
Ringstutzen	Fitting	—	—	
Hohlschraube	Connecting Bolt	—	—	
<b>Dicht-Rep.-Satz</b>	<b>Gasket Kit</b>	<b>3.0470-1219.2</b>	<b>13.0441-3801.2</b>	
<b>Belag-Rep.-Satz</b>	<b>Set, Friction-Pad</b>	<b>3.0401-1219.2</b>	<b>13.0461-3809.2</b>	
Zubehör	Bremsschlauch, vorn	Brake Hose, Front	3.5224-0330.3 (2x)	3.5104-0320.3 (2x)
	Bremsschlauch, hint.	Brake Hose, Rear	3.5104-0260.3 (2x)	3.5204-0160.3 (2x)
	Verteiler	Distrib. Connector	3.3513-3200.1 (3x)	—
	Zwischenstück	Pipe Connector	—	—
	Bremskraftregler	Brake Power Control	—	3.6030-0000.3 △
Bremsen kpl.	Vorderrad, links	Front, Left	—	—
	Vorderrad, rechts	Front, Right	—	—
	Hinterrad, links	Rear, Left	3.3730-1873.2	3.3731-1611.2
	Handbremsbacke	Hand Brake Shoe	3.3740-1853.2 m.H	—
	Hinterrad, rechts	Rear, Right	3.3730-1873.2	3.3731-1611.2
Handbremsbacke	Hand Brake Shoe	3.3740-1863.2 m.H	—	

■ Einzelteile zum Bremsgerät T 51 siehe Seite 221; For details on Power Br. Unit T 51 see Page 221.  
 \* hierzu Federteller 3.3317-5900.1 □ hierzu Rep.-Satz 3.0101-3505.3 ○ zuvor 13.8131-9001.1 △ hierzu Rep.-Satz 3.0640-1606.2

Typ Baujahr	Model Year				
<b>Bremsgerät</b>	<b>Power Br. Unit</b>				
<b>Hauptzylinder, kpl.</b>	<b>Master Cyl. Ass.</b>				
Boden- od. Kappventil	Check Valve				
Druckfeder, kpl.	Spring Assembly				
Primärmanschette	Primary Cup				
Kolben mit Füllscheibe	Piston w/ Filling Disc				
Sekundärmanschette	Secondary Cup				
Anschlagscheibe	Stop Washer				
Sicherungsfederring	Snap Ring				
Schutzkappe	Boot				
Kolbenstange	Push Rod				
Entlüfterventil, kpl.	Bleeder Valve Ass.				
Behälterverschraubung	Filler Cap				
Rundschnurring	Rubber Gasket				
Einlaß	Gummistopfen	Grommet			
	Scheibe	Disc			
	Sieb	Strainer			
	Ausgleichbehälter	Supply Tank			
Auslaß	Schraubstutzen	Adapter			
	Ringstutzen	Fitting			
	Hohlschraube	Connecting Bolt			
	Verschluß-Stopfen	Plug			
<b>Rep.-Satz</b>	<b>Repair Kit</b>				
<b>Festsattel, kpl.</b>	<b>Caliper, cpl.</b>				
Kolben	Piston				
Haltestift	Pad Retainer-Pin				
Zwischenplatte	Intermediate Plate				
Entlüfterventil, kpl.	Bleeder Valve, cpl.				
Verbindungsrohr	Connecting Pipe				
Schraubstutzen	Adapter				
Ringstutzen	Fitting				
Hohlschraube	Connecting Bolt				
<b>Dicht-Rep.-Satz</b>	<b>Gasket Kit</b>				
<b>Belag-Rep.-Satz</b>	<b>Set, Friction-Pad</b>				
<b>Radzyl. hinten, kpl.</b>	<b>Wheel Cyl. Ass. Rear</b>				
Kolben	Piston				
Manschette	Cup				
Druckfeder, kpl.	Spring Assembly				
Füllstück	Cup Filler				
Schutzkappe	Boot				
Druckbolzen	Actuating Pin				
Entlüfterventil, kpl.	Bleeder Valve Ass.				
Schraubstutzen	Adapter				
Ringstutzen	Fitting				
Hohlschraube	Connecting Bolt				
<b>Rep.-Satz ohne Kolben</b>	<b>Repair Kit w/o Piston</b>				
<b>Rep.-Satz mit Kolben</b>	<b>Repair Kit with Piston</b>				
Zubehör	Bremsschlauch, vorn	Brake Hose, Front			
	Bremsschlauch, hint.	Brake Hose, Rear			
	Verteiler	Distrib. Connector			
	Zwischenstück	Pipe Connector			
Bremsen kpl.	Vorderrad, links	Front, Left			
	Vorderrad, rechts	Front, Right			
	Hinterrad, links	Rear, Left			
	Hinterrad, rechts	Rear, Right			



# OPEL

Typ	Model	Kadett	Pkw	Kadett	Pkw	Kadett	Pkw	Kadett	Pkw
		Kadett L Kadett Coupé Kadett Caravan Kadett Caravan L 1,1 l	1966-68	Kadett L Kadett Coupé Kadett Caravan Kadett Caravan L mit Bremsgerät T 51 1,1 l	1966	Kadett L Kadett Coupé Kadett Caravan Kadett Caravan L mit Bremsgerät T 51 1,1 l	1967/68	1,1 l	1967/68
<b>Bremsgerät</b>	<b>Power Br. Unit</b>	15,05 Ø		3.6197-3300.4 ■		3.6197-3300.4 ■		19,05 Ø	
<b>Hauptzylinder, kpl.</b>	<b>Master Cyl. Ass.</b>	3.2119-1802.3		3.2120-0502.3		3.2120-0505.1		3.2119-3202.3	
Boden- od. Kappenventil	Check Valve	—		—		—		—	
Druckfeder, kpl.	Spring Assembly	3.3316-0032.1 Prim. + 3.3316-0058.1 Sek. +		3.3316-0039.1 Prim. Δ 3.3316-0040.1 Sek. Δ		3.3316-0039.1 Prim. Δ 3.3316-0040.1 Sek. Δ		3.3316-0032.1 Prim. + 3.3316-0058.1 Sek. +	
Primärmanschette	Primary Cup	RS		RS		RS		RS	
Kolben mit Füllscheibe	Piston w/Filling Disc	RS		RS		RS		RS	
Sekundärmanschette	Secondary Cup	RS		RS		RS		RS	
Anschlagscheibe	Stop Washer	3.3319-0400.1		RS		RS		3.3319-0400.1	
Sicherungsfederring	Snap Ring	RS		RS		RS		RS	
Schutzkappe	Boot	—		—		—		—	
Kolbenstange	Push Rod	—		—		—		—	
Kontrollschalter	Control Switch	—		—		—		3.3525-9102.0	
Behälterverschraubung	Filler Cap	3.3506-2901.2 ●		3.3506-2901.2 ●		3.3506-2901.2 ●		3.3506-2901.2 ●	
Rundschnurring	Rubber Gasket	—		3.6197-0253.1 RS		3.6197-0253.1 RS		—	
Einlaß	Gummistopfen	Grommet		3.3304-1000.1 ●		3.3304-1000.1 ●		3.3304-1000.1 ●	
	Scheibe	Disc		—		—		—	
	Sieb	Strainer		3.3519-0300.2 ●		3.3519-0300.2 ●		3.3519-0300.2 ●	
Auslaß	Ausgleichbehälter	Supply Tank		3.3508-2303.3 ●		3.3508-2303.3 ●		3.3508-2303.3 ●	
	Vordruckventil	Check Valve		3.3560-2100.2RS(2x)		3.3560-2100.2RS(2x)		3.3560-2100.2RS(2x)	
	Ringstutzen	Fitting		—		—		—	
Hohlschraube	Connecting Bolt		—		—		—		
Verschluß-Stopfen	Plug		—		—		—		
<b>Rep.-Satz</b>	<b>Repair Kit</b>	3.0370-3319.2		3.0370-0720.3		3.0370-0720.2		3.0370-3319.2	
<b>Radzyl. vorn, kpl. Wheel Cyl. Ass. Front</b>									
Kolben	Piston								
Manschette	Cup								
Druckfeder, kpl.	Spring Assembly								
Füllstück	Cup Filler								
Schutzkappe	Boot								
Druckbolzen	Actuating Pin								
Entlüfterventil, kpl.	Bleeder Valve Ass.								
Schraubstutzen	Adapter								
Ringstutzen	Fitting								
Hohlschraube	Connecting Bolt								
<b>Rep.-Satz ohne Kolben</b>	<b>Repair Kit w/o Piston</b>								
<b>Rep.-Satz mit Kolben</b>	<b>Repair Kit with Piston</b>								
<b>Radzyl. hinten, kpl. Wheel Cyl. Ass. Rear</b>									
Kolben	Piston								
Manschette	Cup								
Druckfeder, kpl.	Spring Assembly								
Füllstück	Cup Filler								
Schutzkappe	Boot								
Druckbolzen	Actuating Pin								
Entlüfterventil, kpl.	Bleeder Valve Ass.								
Schraubstutzen	Adapter								
Ringstutzen	Fitting								
Hohlschraube	Connecting Bolt								
<b>Rep.-Satz ohne Kolben</b>	<b>Repair Kit w/o Piston</b>								
<b>Rep.-Satz mit Kolben</b>	<b>Repair Kit with Piston</b>								
Zubehör	Bremschlauch, vorn	Brake Hose, Front		3.5160-0230.3 (2x)		3.5160-0230.3 (2x)		3.5160-0230.3 (2x)	
	Bremschlauch, hint.	Brake Hose, Rear		3.5209-0200.3 (1x)		3.5209-0200.3 (1x)		3.5209-0200.3 (1x)	
	Verteiler	Distrib. Connector		—		—		—	
	Zwischenstück	Pipe Connector		—		—		—	
Bremskpl.	Vorderrad, links	Front, Left							
	Vorderrad, rechts	Front, Right							
	Hinterrad, links	Rear, Left							
	Hinterrad, rechts	Rear, Right							

■ Einzelteile zum Bremsgerät T 51 siehe Seite 221; For details on Power Br. Unit T 51 see Page 221  
 + Federteller 3.3317-7100.1 Δ Federteller 3.3317-7500.1

# OPEL

Typ Baujahr	Model Year	Kadett	Pkw	Kadett	Pkw	Kadett	Pkw	Alle Kadett- und Olympia-Typen mit 1,7 u. 1.9-l- Motor mit Scheiben- bremse	Kadett	Pkw
		1,1	1965	Kadett L Kadett Coupé Kadett Caravan Kadett Caravan L mit Bremsgerät T 51 1,1 l	1966	Kadett L Kadett Coupé Kadett Caravan Kadett Caravan L Olympia-Typen mit Bremsgerät T 51 1,1 l	1967/68		1,5/1,9 l mit Bremsgerät T 51 USA	
<b>Bremsgerät</b>	<b>Power Br. Unit</b>			3.6197-3300.4 ■		3.6197-3300.4 ■			3.6197-3300.4 ■	
<b>Hauptzylinder, kpl.</b>	<b>Master Cyl. Ass.</b>			3.2120-0302.3		3.2120-1202.3			3.2120-1702.3	
Boden- od. Kappenventil	Check Valve			—		—			—	
Druckfeder, kpl.	Spring Assembly			3.3316-0039.1 Prim. + 3.3316-0040.1 Sek. +		3.3316-0039.1 Prim. + 3.3316-0040.1 Sek. +			3.3316-0039.1 Prim. + 3.3316-0040.1 Sek. +	
Primärmanschette	Primary Cup			RS		RS			RS	
Kolben mit Füllscheibe	Piston w/Filling Disc			RS		RS			RS	
Sekundärmanschette	Secondary Cup			RS		RS			RS	
Anschlagscheibe	Stop Washer			RS		RS			RS	
Sicherungsfederring	Snap Ring			RS		RS			RS	
Schutzkappe	Boot			—		—			—	
Kolbenstange	Push Rod			—		—			—	
Kontrollschalter	Control Switch			—		—			3.3525-9102.0	
Behälterverschraubung	Filler Cap			3.3506-2901.2 ●		3.3506-2901.2 ●			3.3506-2901.2 ●	
Rundschnurring	Rubber Gasket			3.6197-0253.1 RS		3.6197-0253.1 RS			3.6197-0253.1 RS	
Einlaß	Gummistopfen	Grommet		3.3304-1000.1 ●		3.3304-1000.1 ●			3.3304-1000.1 ●	
	Scheibe	Disc		—		—			—	
	Sieb	Strainer		3.3519-0300.2 ●		3.3519-0300.2 ●			3.3319-0300.2 ●	
	Ausgleichbehälter	Supply Tank		3.3508-2303.3 ●		3.3508-2303.3 ●			3.3508-2303.3 ●	
Auslaß	Vordruckventil	Check Valve		3.3560-2100.2 RS		3.3560-2100.2 RS			3.3560-2100.2 RS	
	Ringstutzen	Fitting		—		—			—	
	Hohlschraube	Connecting Bolt		—		—			—	
	Verschluß-Stopfen	Plug		—		—			—	
<b>Rep.-Satz</b>	<b>Repair Kit</b>			<b>3.0370-0720.2</b>		<b>3.0370-0720.2</b>			<b>3.0370-0720.2</b>	
		L 44 K	L 44 K	L 44 K	M 45 K	M 45 K				
<b>Festsattel, kpl.</b>	<b>Caliper, cpl.</b>	13.2441-0100.3 li 13.2441-0200.3 re	13.2441-0100.3 li 13.2441-0200.3 re	13.2441-0500.3 li 13.2441-0600.3 re	13.2451-0700.3 li 13.2451-0800.3 re	13.2451-0701.3 li 13.2451-0801.3 re				
Kolben	Piston	13.8110-4401.1	13.8110-4401.1	13.8110-4402.1	13.8110-4503.1	13.8110-4503.1				
Haltestift	Pad Retainer-Pin	13.8131-3801.2	13.8131-3801.2	13.8131-4202.2	13.8131-4201.2	13.8131-4201.2				
Zwischenplatte	Intermediate Plate	13.8117-4403.1 li 13.8117-4404.1 re	13.8117-4403.1 li 13.8117-4404.1 re	13.8117-4403.1 li 13.8117-4404.1 re	13.8117-4501.1 li 13.8117-4502.1 re	13.8117-4501.1 li 13.8117-4502.1 re				
Entlüfterventil, kpl.	Bleeder Valve, cpl.	3.3518-5700.2	3.3518-5700.2	3.3518-5700.2	3.3518-5700.2	3.3518-5700.2				
Verbindungsrohr	Connecting Pipe	—	—	—	—	—				
Schraubstutzen	Adapter	—	—	—	—	—				
Ringstutzen	Fitting	—	—	—	—	—				
Hohlschraube	Connecting Bolt	—	—	—	—	—				
<b>Dicht-Rep.-Satz</b>	<b>Gasket Kit</b>	13.0441-4405.2 □	13.0441-4405.2 □	13.0441-4404.2	13.0441-4502.2	13.0441-4502.2				
<b>Belag-Rep.-Satz</b>	<b>Set, Friction-Pad</b>	13.0461-4401.2	13.0461-4401.2	13.0461-4403.2	13.0461-4503.2	13.0461-4504.2				
<b>Radzyl. hinten, kpl.</b>	<b>Wheel Cyl. Ass. Rear</b>									
Kolben	Piston									
Manschette	Cup									
Druckfeder, kpl.	Spring Assembly									
Füllstück	Cup Filler									
Schutzkappe	Boot									
Druckbolzen	Actuating Pin									
Entlüfterventil, kpl.	Bleeder Valve Ass.									
Schraubstutzen	Adapter									
Ringstutzen	Fitting									
Hohlschraube	Connecting Bolt									
<b>Rep.-Satz ohne Kolben</b>	<b>Repair Kit w/o Piston</b>									
<b>Rep.-Satz mit Kolben</b>	<b>Repair Kit with Piston</b>									
Zubehör	Bremsschlauch, vorn	Brake Hose, Front	3.5209-0225.3 (2x)	3.5209-0225.3 (2x)	3.5209-0215.3 (2x)	3.5209-0215.3 (2x)				
	Bremsschlauch, hint.	Brake Hose, Rear	3.5209-0200.3 (1x)	3.5209-0200.3 (1x)	3.5204-0200.3 (1x)	3.5209-0200.3 (1x)				
	Verteiler	Distrib. Connector	—	—	—	—				
	Zwischenstück	Pipe Connector	—	—	—	—				
Bremsen kpl.	Vorderrad, links	Front, Left								
	Vorderrad, rechts	Front, Right								
	Hinterrad, links	Rear, Left								
	Hinterrad, rechts	Rear, Right								

■ Einzelteile zum Bremsgerät T 51 siehe Seite 221; For details on Power Br. Unit T 51 see Page 221  
 + Federteller 3.3317-7500.1 □ etwa eingebaute Kolbenverdrehsicherung entfernen

# OPEL

Typ	Model	Kadett	Pkw	Kadett	Pkw	Kadett	Pkw
		Kadett L	Kadett Coupé	Kadett L	Kadett Coupé	Kadett L	Kadett Coupé
Baujahr	Year	Kadett Caravan Kadett Caravan L mit Bremsgerät T 51 mit Bremsgerät 1,1 RL 1966-68		Kadett Caravan Kadett Caravan L mit Bremsgerät T 51 mit Bremsgerät 1,1 RL/RHD 1966		Kadett Caravan Kadett Caravan L mit Bremsgerät T 51 mit Bremsgerät 1,1 RL 1967/68	
<b>Bremsgerät</b>	<b>Power Br. Unit</b>	3.6120-0100.4 ■		3.6120-0100.4 ■		3.6120-0100.4 ■	
<b>Hauptzylinder, kpl.</b>	<b>Master Cyl. Ass.</b>	3.2120-1104.3		3.2120-1002.3		3.2120-1002.3	
<b>Boden- od. Kappenventil</b>	<b>Check Valve</b>	—		—		—	
<b>Druckfeder, kpl.</b>	<b>Spring Assembly</b>	3.3314-0039.1 Prim. + 3.3314-0040.1 Sek. +		3.3316-0039.1 Prim. + 3.3316-0040.1 Sek. +		3.3316-0039.1 Prim. + 3.3316-0040.1 Sek. +	
<b>Primärmanschette</b>	<b>Primary Cup</b>	RS		RS		RS	
<b>Kolben mit Füllscheibe</b>	<b>Piston w/Filling Disc</b>	RS		RS		RS	
<b>Sekundärmanschette</b>	<b>Secondary Cup</b>	RS		RS		RS	
<b>Anschlagscheibe</b>	<b>Stop Washer</b>	RS		RS		RS	
<b>Sicherungsfederring</b>	<b>Snap Ring</b>	RS		RS		RS	
<b>Schutzkappe</b>	<b>Boot</b>	—		—		—	
<b>Kolbenstange</b>	<b>Push Rod</b>	—		—		—	
<b>Entlüfterventil, kpl.</b>	<b>Bleeder Valve Ass.</b>	—		—		—	
<b>Behälterverschraubung</b>	<b>Filler Cap</b>	3.3506-2901.2 ●		3.3506-2901.2 ●		3.3506-2901.2 ●	
<b>Rundschnurung</b>	<b>Rubber Gasket</b>	3.6197-0253.1 RS		3.6197-0253.1 RS		3.6197-0253.1 RS	
<b>Einlaß</b>	<b>Gummistopfen</b>	3.3304-1000.1 ●		3.3304-1000.1 ●		3.3304-1000.1 ●	
	<b>Scheibe</b>	—		—		—	
	<b>Sieb</b>	3.3519-0300.2 ●		3.3519-0300.2 ●		3.3519-0300.2 ●	
	<b>Ausgleichbehälter</b>	3.3508-2303.3 ●		3.3508-2303.3 ●		3.3508-2303.3 ●	
<b>Auslaß</b>	<b>Vordruckventil</b>	3.3560-2100.2 RS (2x)		3.3560-2100.2 RS		3.3560-2100.2 RS	
	<b>Ringstutzen</b>	—		—		—	
	<b>Hohlschraube</b>	—		—		—	
	<b>Verschluß-Stopfen</b>	—		—		—	
<b>Rep.-Satz</b>	<b>Repair Kit</b>	3.0370-0720.2		3.0370-0720.2		3.0370-0720.2	
				L 44 K		L 44 K	
<b>Festsattel, kpl.</b>	<b>Caliper, cpl.</b>			13.2441-0100.3 li 13.2441-0200.3 re		13.2441-0500.3 li 13.2441-0600.3 re	
<b>Kolben</b>	<b>Piston</b>			13.8110-4401.1		13.8110-4401.1	
<b>Haltestift</b>	<b>Pad Retainer-Pin</b>			13.8131-3801.2		13.8131-4201.2	
<b>Zwischenplatte</b>	<b>Intermediate Plate</b>			13.8117-4403.1 li 13.8117-4404.1 re		13.8117-4403.1 li 13.8117-4404.1 re	
<b>Entlüfterventil, kpl.</b>	<b>Bleeder Valve, cpl.</b>			3.3518-5700.2		3.3518-5700.2	
<b>Verbindungsrohr</b>	<b>Connecting Pipe</b>			—		—	
<b>Schraubstutzen</b>	<b>Adapter</b>			—		—	
<b>Ringstutzen</b>	<b>Fitting</b>			—		—	
<b>Hohlschraube</b>	<b>Connecting Bolt</b>			—		—	
<b>Dicht-Rep.-Satz</b>	<b>Gasket Kit</b>			13.0441-4405.2 □		13.0441-4404.2	
<b>Belag-Rep.-Satz</b>	<b>Set, Friction-Pad</b>			13.0461-4401.2		13.0461-4403.2	
<b>Radzyl. hinten, kpl.</b>	<b>Wheel Cyl. Ass. Rear</b>						
<b>Kolben</b>	<b>Piston</b>						
<b>Manschette</b>	<b>Cup</b>						
<b>Druckfeder, kpl.</b>	<b>Spring Assembly</b>						
<b>Füllstück</b>	<b>Cup Filler</b>						
<b>Schutzkappe</b>	<b>Boot</b>						
<b>Druckbolzen</b>	<b>Actuating Pin</b>						
<b>Entlüfterventil, kpl.</b>	<b>Bleeder Valve Ass.</b>						
<b>Schraubstutzen</b>	<b>Adapter</b>						
<b>Ringstutzen</b>	<b>Fitting</b>						
<b>Hohlschraube</b>	<b>Connecting Bolt</b>						
<b>Rep.-Satz ohne Kolben</b>	<b>Repair Kit w/o Piston</b>						
<b>Rep.-Satz mit Kolben</b>	<b>Repair Kit with Piston</b>						
<b>Zubehör</b>	<b>Bremsschlauch, vorn</b>	3.5160-0230.3 (2x)		3.5209-0225.3 (2x)		3.5209-0215.3 (2x)	
	<b>Bremsschlauch, hint.</b>	3.5209-0200.3 (1x)		3.5209-0200.3 (1x)		3.5209-0200.3 (1x)	
	<b>Verteiler</b>	—		—		—	
	<b>Zwischenstück</b>	—		—		—	
<b>Bremse kpl.</b>	<b>Vorderrad, links</b>	Front, Left					
	<b>Vorderrad, rechts</b>	Front, Right					
	<b>Hinterrad, links</b>	Rear, Left					
	<b>Hinterrad, rechts</b>	Rear, Right					

# OPEL

Typ	Model	Olympia Rekord	Pkw	Olympia Rekord-P	Pkw	Rekord A	Pkw
Baujahr	Year	Olympia Caravan Lieferwagen 1,5 l	Pkw Kombi 1953-57	Olympia-P Caravan-P Lieferwagen-P 1,5 l	Pkw Kombi 1958-60	1,5/1,7 l	1962-64
						ab Fgst.-Nr. 284697/717	
		25,4 Ø		25,4 Ø		26,99/17,46 Ø	
<b>Hauptzylinder, kpl.</b>	<b>Master Cyl. Ass.</b>	3.1125-2801.3		3.3125-4501.3		3.2026-0101.3 ■	
Boden- od. Kappenventil	Check Valve	RS		RS		RS	
Druckfeder, kpl.	Spring Assembly	3.3315-0200.2		3.3315-0200.2		RS	
Primärmanschette	Primary Cup	RS		RS		RS	
Kolben mit Füllscheibe	Piston w/ Filling Disc	RS		RS		RS	
Sekundärmanschette	Secondary Cup	RS		RS		RS	
Anschlagscheibe	Stop Washer	3.3319-0400.1		3.3319-0400.1		RS	
Sicherungsfederring	Snap Ring	RS		RS		RS	
Schutzkappe	Boot	3.3303-2700.1 RS		—		—	
Kolbenstange	Push Rod	3.3321-3300.2 ●		—		—	
Entlüfterventil, kpl.	Bleeder Valve Ass.	—		—		—	
Behälterverschraubung	Filler Cap	—		3.3328-1400.2		3.3506-2901.2	
Bremslichtschalter	Stop-light Switch	3.3526-0110.3 ●		—		—	
Einlaß	Schraubstutzen	Adapter		—		—	
	Ringstutzen	Fitting		—		—	
	Hohlschraube	Connecting Bolt		—		3.3519-2000.1 RS △	
	Ausgleichbehälter	Supply Tank		—		3.3508-1803.3	
Auslaß	Schraubstutzen	Adapter		—		—	
	Ringstutzen	Fitting	3.3522-2800.1 ●	—		—	
	Hohlschraube	Connecting Bolt	3.3520-3600.1 ●	—		—	
	Verschluß-Stopfen	Plug	—	—		3.3329-5600.1	
<b>Rep.-Satz</b>	<b>Repair Kit</b>	<b>3.0370-1825.2</b>		<b>3.0370-2925.2</b>		<b>3.0370-0926.2</b>	
		26,99 Ø links:	26,99 Ø rechts:	26,99 Ø links:	26,99 Ø rechts:	Festsattel - Caliper M 45 NR	
<b>Radzyl. vorn, kpl.</b>	<b>Wheel Cyl. Ass. Front</b>	3.1726-1602.3 o. + 3.1726-1602.3 u. +	3.2726-1702.3 o. + 3.2726-1702.3 u. +	3.2726-1602.3 o. 3.2726-1602.3 u.	3.2726-1701.3 o. 3.2726-1702.3 u.	13.2453-0300.3 li 13.2453-0400.3 re	
Kolben	Piston	RS	RS	RS	RS	13.8112-4502.2	
Manschette	Cup	RS	RS	RS	RS	Haltestift	
Druckfeder, kpl.	Spring Assembly	—	—	—	—	13.8134-4802.1	
Füllstück	Cup Filler	—	—	—	—	—	
Schutzkappe	Boot	3.3403-4500.1 RS	3.3403-4500.1 RS	3.3403-4500.1 RS	3.3403-4500.1 RS	—	
Druckbolzen	Actuating Pin	3.3425-3900.2	3.3425-3900.2	3.3425-3900.2	3.3425-3900.2	—	
Entlüfterventil, kpl.	Bleeder Valve Ass.	—	—	—	—	3.3518-5100.2	
Schraubstutzen	Adapter	—	—	—	—	Rohrleitung	
Ringstutzen	Fitting	—	—	—	—	13.8134-0017.2 li	
Hohlschraube	Connecting Bolt	3.3520-3500.1	3.3520-3500.1	3.3520-3500.1	3.3520-3500.1	13.8134-0018.2 re	
<b>Rep.-Satz ohne Kolben</b>	<b>Repair Kit w/o Piston</b>	<b>3.0470-0926.2 +</b>	<b>3.0470-0926.2 +</b>	<b>3.0470-0926.2</b>	<b>3.0470-0925.2</b>	<b>13.0441-4502.2<sup>1)</sup></b>	
<b>Rep.-Satz mit Kolben</b>	<b>Repair Kit with Piston</b>	<b>3.0401-0926.2 +</b>	<b>3.0401-0926.2 +</b>	<b>3.0401-0926.2</b>	<b>3.0401-0925.2</b>	<b>13.0461-4803.2<sup>2)</sup></b>	
		26,99 Ø links:	26,99 Ø rechts:	26,99 Ø links:	26,99 Ø rechts:		
<b>Radzyl. hinten, kpl.</b>	<b>Wheel Cyl. Ass. Rear</b>	3.3226-0401.3	3.3226-0402.3	3.3226-0401.3	3.3226-0402.3		
Kolben	Piston	RS	RS	RS	RS		
Manschette	Cup	RS	RS	RS	RS		
Druckfeder, kpl.	Spring Assembly	—	—	—	—		
Füllstück	Cup Filler	—	—	—	—		
Schutzkappe	Boot	3.3403-4500.1 RS	3.3403-4500.1 RS	3.3403-4500.1 RS	3.3403-4500.1 RS		
Druckbolzen	Actuating Pin	3.3425-3800.2 3.3425-3900.2	3.3425-3800.2 3.3425-3900.2	3.3425-3800.2 3.3425-3900.2	3.3425-3800.2 3.3425-3900.2		
Entlüfterventil, kpl.	Bleeder Valve Ass.	3.3518-0500.2	3.3518-0500.2	3.3518-0500.2	3.3518-0500.2		
Schraubstutzen	Adapter	—	—	—	—		
Ringstutzen	Fitting	—	—	—	—		
Hohlschraube	Connecting Bolt	—	—	—	—		
<b>Rep.-Satz ohne Kolben</b>	<b>Repair Kit w/o Piston</b>	<b>3.0470-0626.2</b>	<b>3.0470-0626.2</b>	<b>3.0470-0626.2</b>	<b>3.0470-0626.2</b>		
<b>Rep.-Satz mit Kolben</b>	<b>Repair Kit with Piston</b>	<b>3.0401-0626.2</b>	<b>3.0401-0626.2</b>	<b>3.0401-0626.2</b>	<b>3.0401-0626.2</b>		
Zubehör	Bremsschlauch, vorn	Brake Hose, Front	3.5102-0320.3 (2x)	3.5102-0320.3 (2x)		3.5228-0490.3 (2x)	
	Bremsschlauch, hint.	Brake Hose, Rear	3.5102-0320.3 (1x)	3.5102-0260.3 (1x)		3.5120-0300.3 (1x)	
	Verteiler	Distrib. Connector	3.3514-1000.1	—	3.3514-1000.1	—	
	Zwischenstück	Pipe Connector	—	—	—	—	
	Nachstellvorrichtung	Brake Adjuster	—	—	—	—	
Bremsen kpl.	Brakes compl.	Front, Left	3.3721-1600.2 li*	—	—	—	
		Front, Right	3.3721-1700.2 re*	—	—	—	
		Rear, Left	—	—	—	—	
		Rear, Right	—	—	—	—	

\* Verbindungsrohr mit Entlüfterventil 3.3518-0500.2

■ zuvor war THz 3.2028-0201.3 eingebaut; hierzu RS 3.0370-1428.2. Der Zylinder wurde durch 3.2026-0101.3 ersetzt.

+ bis 1955 waren Rz 3.2725-1902.3 bzw. -2002.3 eingebaut; hierzu RS 3.0470/3.0401-1925.2

<sup>1)</sup> Dicht-Rep.-Satz, Gasket Kit

<sup>2)</sup> Belag-Rep.-Satz, Set, Friction-Pad

△ Sieb

Typ	Model	Rekord A Pkw 1,5/1,7 l 1964/65	Rekord B Pkw Rekord Caravan B 1,5/1,7/1,9 l Rekord L/Coupé 1,7/1,9 l Lieferwagen B 1,5/1,7 l mit Bremsgerät T 51 ab VIII. 1965	Rekord C Pkw Rekord Caravan 1,5/1,7/1,9 l Rekord L/Coupé 1,7/1,9 l Lieferwagen 1,5/1,7 l mit Bremsgerät T 51 ab VIII. 1966	Rekord C Pkw Rekord Caravan 1,5/1,7/1,9 l Rekord L/Coupé 1,7/1,9 l Lieferwagen 1,5/1,7 l mit Bremsgerät T 51 ab VIII. 1967	
Bremsgerät	Power Br. Unit	3.6'99-3301.4 □ ▲	3.6197-1500.4 ■	3.6197-3400.4 ■	3.6197-3400.4 ■	
Hauptzylinder, kpl.	Master Cyl. Ass.	3.2'23-0402.3	3.2117-0102.3	3.2117-0102.3	3.2117-0501.3	
Boden- od. Kappenventil	Check Valve	RS	—	—	—	
Druckfeder, kpl.	Spring Assembly	RS	3.3316-0058.1 Prim.+ 3.3316-0059.1 Sek.+	3.3316-0058.1 Prim.+ 3.3316-0059.1 Sek.+	3.3316-0058.1 Prim.+ 3.3316-0059.1 Sek.+	
Primärmanschette	Primary Cup	RS	RS	RS	RS	
Kolben mit Füllscheibe	Piston w/Filling Disc	RS	RS	RS	RS	
Sekundärmanschette	Secondary Cup	RS	RS	RS	RS	
Anschlagscheibe	Stop Washer	RS	RS	RS	RS	
Sicherungsfederring	Snap Ring	RS	RS	RS	RS	
Schutzkappe	Boot	—	—	—	—	
Kolbenstange	Push Rod	—	—	—	—	
Entlüfterventil, kpl.	Bleeder Valve Ass.	—	—	—	—	
Behälterverschraubung	Filler Cap	3.3506-2901.2	3.3506-2901.2 ●	3.3506-2901.2 ●	3.3506-2901.2 ●	
Rundschnurring	Rubber Gasket	—	3.6197-0253.1 RS	3.6197-0253.1 RS	3.6197-0253.1 RS	
Einlaß	Inlet	Gummistopfen	—	3.3304-1000.1 ●	3.3304-1000.1 ●	
		Scheibe	—	—	—	
		Sieb	3.3519-2000.1 (2x)	3.3519-0300.2 ●	3.3519-0300.2 ●	3.3519-0300.2 ●
Auslaß	Outlet	Ausgleichbehälter	3.3508-1803.3 (2x)	3.3508-2303.3 ●	3.3508-2303.3 ●	
		Vordruckventil	—	3.3560-2100.2 RS	3.3560-2100.2 RS	3.3560-2100.2 RS
		Ringstutzen	—	—	—	—
Rep.-Satz	Repair Kit	3.0370-0423.2	3.0370-0617.2	3.0370-0617.2	3.0370-0617.2	
		M 45 KN	M 45 KN	M 45 KN	M 45 KN	
Festsattel, kpl.	Caliper, cpl.	13.2453-0300.3 li 13.2453-0400.3 re	13.2453-0500.3 li 13.2453-0600.3 re	13.2453-0500.3 li 13.2453-0600.3 re	13.2453-0500.3 li 13.2453-0600.3 re	
Kolben	Piston	13.8112-4502.2	13.8110-4502.1 13.8112-4503.2 △	13.8110-4502.1 13.8112-4503.2 △	13.8110-4502.1 13.8112-4503.2 △	
Haltestift	Pad Retainer-Pin	13.8134-4802.1	13.8131-4201.2	13.8131-4201.2	13.8131-4201.2	
Zwischenplatte	Intermediate Plate	—	—	—	—	
Entlüfterventil, kpl.	Bleeder Valve Ass.	3.3518-5100.2	3.3518-5700.2	3.3518-5700.2	3.3518-5700.2	
Verbindungsrohr	Connecting Pipe	13.8134-0017.2	—	—	—	
Schraubstutzen	Adapter	—	—	—	—	
Ringstutzen	Fitting	—	—	—	—	
Hohlschraube	Connecting Bolt	13.8134-0018.2	—	—	—	
Dicht-Rep.-Satz	Gasket Kit	13.0441-4502.2	13.0441-4502.2	13.0441-4502.2	13.0441-4502.2	
Belag-Rep.-Satz	Set, Friction-Pad	13.0461-4803.2	13.0461-4502.2	13.0461-4502.2	13.0461-4502.2	
Radzyl. hinten, kpl.	Wheel Cyl. Ass. Rear					
Kolben	Piston					
Manschette	Cup					
Druckfeder, kpl.	Spring Assembly					
Füllstück	Cup Filler					
Schutzkappe	Boot					
Druckbolzen	Actuating Pin					
Entlüfterventil, kpl.	Bleeder Valve Ass.					
Schraubstutzen	Adapter					
Ringstutzen	Fitting					
Hohlschraube	Connecting Bolt					
Rep.-Satz ohne Kolben	Repair Kit w/o Piston					
Rep.-Satz mit Kolben	Repair Kit with Piston					
Zubehör	Equipment	Bremsschlauch, vorn	3.5228-0490.3 (2x)	3.5228-0490.3 (2x)	3.5228-0521.3 (2x)	
		Bremsschlauch, hint.	3.5120-0300.3 (1x)	3.5120-0300.3 (1x)	3.5120-0300.3 (1x)	
		Verteiler	—	—	—	
		Zwischenstück	—	—	—	
		Nachstellvorrichtung	—	—	—	
Bremsen kpl.	Brakes compl.	Vorderrad, links	—	—	—	
		Vorderrad, rechts	—	—	—	
		Hinterrad, links	—	—	—	
		Hinterrad, rechts	—	—	—	

□ Einzelteile zum Bremsgerät T 50/29 siehe Seite 220; For details on Power Br. Unit T 50/29 see Page 220  
 ▲ bis XII. 1964 = T 50/29/3 = 3.6199-2701.4  
 ■ Einzelteile zum Bremsgerät T 51 siehe Seite 221; For details on Power Br. Unit T 51 see Page 221  
 + Federteller 3.3317-7700.1 △ mit autom. Nachstellung

# OPEL

Typ	Model	Rekord B Pkw 1,5/1,7/1,9 l mit Bremsgerät T 50/29/11 ab VIII. 1965 RL	Rekord C Pkw Rekord Caravan 1,5/1,7/1,9 l Rekord L/Coupé 1,7/1,9 l Lieferwagen 1,5/1,7 l mit Bremsgerät T 51 RL/RHD 1966	Rekord C Pkw Rekord Caravan 1,5/1,7/1,9 l Rekord L/Coupé 1,7/1,9 l Lieferwagen 1,5/1,7 l mit Bremsgerät T 51 RL/RHD 1967/68	
Baujahr	Year				
<b>Bremsgerät</b>	<b>Power Br. Unit</b>	3.6199-3601.4 □ ▲	3.6197-3400.4 ■	3.6197-3400.4 ■	
<b>Hauptzylinder, kpl.</b>	<b>Master Cyl. Ass.</b>	—	3.2117-0302.3	3.2117-0802.3	
<b>Boden- od. Kappenventil</b>	<b>Check Valve</b>	—	—	—	
<b>Druckfeder, kpl.</b>	<b>Spring Assembly</b>	—	3.3316-0058.1 Prim.+ 3.3316-0059.1 Sek.+	3.3316-0058.1 Prim.+ 3.3316-0059.1 Sek.+	
<b>Primärmanschette</b>	<b>Primary Cup</b>	—	RS	RS	
<b>Kolben mit Füllscheibe</b>	<b>Piston w/Filling Disc</b>	—	RS	RS	
<b>Sekundärmanschette</b>	<b>Secondary Cup</b>	—	RS	RS	
<b>Anschlagscheibe</b>	<b>Stop Washer</b>	—	RS	RS	
<b>Sicherungsfederring</b>	<b>Snap Ring</b>	—	RS	RS	
<b>Schutzkappe</b>	<b>Boot</b>	—	—	—	
<b>Kolbenstange</b>	<b>Push Rod</b>	—	—	—	
<b>Entlüfterventil, kpl.</b>	<b>Bleeder Valve Ass.</b>	—	—	—	
<b>Behälterverschraubung</b>	<b>Filler Cap</b>	—	3.3506-2901.2 ●	3.3506-2901.2 ●	
<b>Rundstnurring</b>	<b>Rubber Gasket</b>	—	3.6197-0253.1 RS	3.6197-0253.1 RS	
<b>Gummistopfen</b>	<b>Grammet</b>	—	3.3304-1000.1 ●	3.3304-1000.1 ●	
<b>Scheibe</b>	<b>Disc</b>	—	—	—	
<b>Sieb</b>	<b>Strainer</b>	—	3.3519-0300.2 ●	3.3519-0300.2 ●	
<b>Ausgleichbehälter</b>	<b>Supply Tank</b>	—	3.3508-2303.3 ●	3.3508-2303.3 ●	
<b>Vordruckventil</b>	<b>Check Valve</b>	—	3.3560-2100.2 RS	3.3560-2100.2 RS	
<b>Ringstutzen</b>	<b>Fitting</b>	—	—	—	
<b>Hohlschraube</b>	<b>Connecting Bolt</b>	—	—	—	
<b>Verschluß-Stopfen</b>	<b>Plug</b>	—	—	—	
<b>Rep.-Satz</b>	<b>Repair Kit</b>	—	3.0370-0617.2	3.0370-0617.2	
		M 45 KN	M 45 KN	M 45 KN	
<b>Festsattel, kpl.</b>	<b>Caliper, cpl.</b>	13.2453-0500.3 li 13.2453-0600.3 re	13.2453-0500.3 li 13.2453-0600.3 re	13.2453-0500.3 li 13.2453-0600.3 re	
<b>Kolben</b>	<b>Piston</b>	13.8110-4502.1 13.8112-4503.2 △	13.8110-4502.1 13.8112-4503.2 △	13.8110-4502.1 13.8112-4503.2 △	
<b>Hallestift</b>	<b>Pad Retainer-Pin</b>	13.8131-4201.2	13.8131-4201.2	13.8131-4201.2	
<b>Zwischenplatte</b>	<b>Intermediate Plate</b>	—	—	—	
<b>Entlüfterventil, kpl.</b>	<b>Bleeder Valve, Ass.</b>	3.3518-5700.2	3.3518-5700.2	3.3518-5700.2	
<b>Verbindungsrohr</b>	<b>Connecting Pipe</b>	—	—	—	
<b>Schraubstutzen</b>	<b>Adapter</b>	—	—	—	
<b>Ringstutzen</b>	<b>Fitting</b>	—	—	—	
<b>Hohlschraube</b>	<b>Connecting Bolt</b>	—	—	—	
<b>Dicht-Rep.-Satz</b>	<b>Gasket Kit</b>	13.0441-4502.2	13.0441-4502.2	13.0441-4502.2	
<b>Belag-Rep.-Satz</b>	<b>Set, Friction-Pad</b>	13.0461-4502.2	13.0461-4502.2	13.0461-4502.2	
<b>Radzyl. hinten, kpl.</b>	<b>Wheel Cyl. Ass. Rear</b>				
<b>Kolben</b>	<b>Piston</b>				
<b>Manschette</b>	<b>Cup</b>				
<b>Druckfeder, kpl.</b>	<b>Spring Assembly</b>				
<b>Füllstück</b>	<b>Cup Filler</b>				
<b>Schutzkappe</b>	<b>Boot</b>				
<b>Druckbolzen</b>	<b>Actuating Pin</b>				
<b>Entlüfterventil, kpl.</b>	<b>Bleeder Valve Ass.</b>				
<b>Schraubstutzen</b>	<b>Adapter</b>				
<b>Ringstutzen</b>	<b>Fitting</b>				
<b>Hohlschraube</b>	<b>Connecting Bolt</b>				
<b>Rep.-Satz ohne Kolben</b>	<b>Repair Kit w/o Piston</b>				
<b>Rep.-Satz mit Kolben</b>	<b>Repair Kit with Piston</b>				
<b>Zubehör</b>	<b>Bremsschlauch, vorn</b>	<b>Brake Hose, Front</b>	3.5228-0490.3 (2x)	3.5228-0521.3 (2x)	3.5228-0521.3 (2x)
	<b>Bremsschlauch, hint.</b>	<b>Brake Hose, Rear</b>	3.5120-0300.3 (1x)	3.5120-0300.3 (1x)	3.5120-0300.3 (1x)
	<b>Verteiler</b>	<b>Distrib. Connector</b>	—	—	—
	<b>Zwischenstück</b>	<b>Pipe Connector</b>	—	—	—
<b>Bremse kpl.</b>	<b>Vorderrad, links</b>	<b>Front, Left</b>			
	<b>Vorderrad, rechts</b>	<b>Front, Right</b>			
	<b>Hinterrad, links</b>	<b>Rear, Left</b>			
	<b>Hinterrad, rechts</b>	<b>Rear, Right</b>			

□ Einzelteile zum Bremsgerät T 50/29 siehe Seite 220; For details on Power Br. Unit T 50/29 see Page 220

▲ bis XII. 1964 = T 50/29/9 = 3.6199-3401.4

■ Einzelteile zum Bremsgerät T 51 siehe Seite 221; For details on Power Br. Unit T 51 see Page 221

△ Federteller 3.3317-7700.1 △ mit autom. Nachstellung

Typ	Model	Rekord L 6 Pkw Rekord Coupé 6 2,1 l mit Bremsgerät T 50/29/11 ab VIII. 1965	Rekord L 6 Pkw Rekord Coupé 6 2,1 l mit Bremsgerät T 51 1966-68	Commodore 6 Zyl. Pkw 2,5 l mit Bremsgerät T 51 1967/68
Baujahr	Year			
<b>Bremsgerät, kpl.</b>	<b>Power Br. Unit, cpl.</b>	3.6199-3601.4 □ ▲	3.6197-1800.4 ■	3.6197-1800.4 ■
<b>Hauptzylinder, kpl.</b>	<b>Master Cyl. Ass.</b>	3.2123-0402.3	3.2120-0402.3	3.2123-0702.3
Boden- od. Kappenventil	Check Valve	RS	—	—
Druckfeder, kpl.	Spring Assembly	RS	3.3316-0039.1 Prim.+ 3.3316-0040.1 Sek.+	3.3316-0051.1 Prim.▽ 3.3316-0052.1 Sek.▽
Primärmanschette	Primary Cup	RS	RS	RS
Kolben mit Füllscheibe	Piston w/Filling Disc	RS	RS	RS
Sekundärmanschette	Secondary Cup	RS	RS	RS
Anschlagscheibe	Stop Washer	RS	RS	RS
Sicherungsfederring	Snap Ring	RS	RS	RS
Schutzkappe	Boot	—	—	—
Kolbenstange	Push Rod	—	—	—
Entlüfterventil, kpl.	Bleeder Valve Ass.	—	—	—
Behälterverschraubung	Filler Cap	3.3506-2901.2	3.3506-2901.2 ●	3.3506-0014.2 ●
Rundschnurring	Rubber Gasket	—	3.6197-0253.1 RS	3.6197-0253.1 RS
Einlaß	Gummistopfen	—	3.3304-1000.1 ●	3.3304-0700.1 ●
	Scheibe	—	—	—
	Sieb	—	—	—
Auslaß	Ausgleichbehälter	—	—	—
	Vordruckventil	—	—	—
	Ringstutzen	—	—	—
Hohlschraube	Verschluß-Stopfen	—	—	—
	Rep.-Satz	—	—	—
	Rep.-Satz	—	—	—
		M 45 KN	M 45 KN	S 54 K
<b>Festsattel, kpl.</b>	<b>Caliper, cpl.</b>	13.2453-0500.3 li 13.2453-0600.3 re	13.2453-0500.3 li 13.2453-0600.3 re	13.2541-1302.3 li 13.2541-1402.3 re
Kolben	Piston	13.8110-4502.1 13.8112-4503.2 △	13.8110-4502.1 13.8112-4503.2 △	13.8110-5402.1
Haltestift	Pad Retainer-Pin	13.8131-4201.2	13.8131-4201.2	13.8131-4802.1
Zwischenplatte	Intermediate Plate	—	—	—
Entlüfterventil, kpl.	Bleeder Valve, Ass.	3.3518-5700.2	3.3518-5700.2	3.3518-6100.2
Verbindungsrohr	Connecting Pipe	—	—	—
Schraubstutzen	Adapter	—	—	—
Ringstutzen	Fitting	—	—	—
Hohlschraube	Connecting Bolt	—	—	—
<b>Dicht-Rep.-Satz</b>	<b>Gasket Kit</b>	13.0441-4502.2	13.0441-4502.2	13.0441-5406.2
<b>Belag-Rep.-Satz</b>	<b>Set, Friction-Pad</b>	13.0461-4502.2	13.0461-4502.2	13.0461-5409.2
<b>Radzyl. hinten, kpl.</b>	<b>Wheel Cyl. Ass. Rear</b>			
Kolben	Piston			
Manschette	Cup			
Druckfeder, kpl.	Spring Assembly			
Füllstück	Cup Filler			
Schutzkappe	Boot			
Druckbolzen	Actuating Pin			
Entlüfterventil, kpl.	Bleeder Valve Ass.			
Schraubstutzen	Adapter			
Ringstutzen	Fitting			
Hohlschraube	Connecting Bolt			
<b>Rep.-Satz ohne Kolben</b>	<b>Repair Kit w/o Piston</b>			
<b>Rep.-Satz mit Kolben</b>	<b>Repair Kit with Piston</b>			
Zubehör	Bremsschlauch	Brake Hose, Front	3.5128-0510.3 (2x)	3.5228-0521.3 (2x)
	Bremsschlauch, hint.	Brake Hose, Rear	3.5120-0300.1 (1x)	3.5120-0300.3 (1x)
	Verteiler	Distrib. Connector	—	—
	Bremskraftbegrenzer	Brake Pressure Control	3.6009-0034.3	—
Bremsen kpl.	Vorderrad, links	Front, Left		
	Vorderrad, rechts	Front, Right		
	Hinterrad, links	Rear, Left		
	Hinterrad, rechts	Rear, Right		

□ Einzelteile zum Bremsgerät T 50/29 siehe Seite 220; For details on Power Br. Unit T 50/29 see Page 220 ▲ bis XII. 1964 = T 50/29/9 = 3.6199-3401.4  
 ■ Einzelteile zum Bremsgerät T 51 siehe Seite 221; For details on Power Br. Unit T 51 see Page 221 + Federteller 3.3317-7500.1  
 ▽ Federteller 3.3317-7600.1 ▼ hierzu Armaturen-Rep.-Satz 3.0101-3501.2  
 △ mit autom. Na chstellung

Typ Baujahr	Model Year	Kapitän 2,5 l ab Fahrgestell 62370	Pkw 1954-56	Kapitän Kapitän-P 2,5 l ab Fahrgestell 400533	Pkw 1957-60
		25,4 Ø		25,4 Ø	
<b>Hauptzylinder, kpl.</b>	<b>Master Cyl. Ass.</b>	3.3125-2901.3		3.3125-4501.3 ■	
Boden- od. Kappenventil	Check Valve	RS		RS	
Druckfeder, kpl.	Spring Assembly	3.3315-0200.2		3.3315-0200.2	
Primärmanschette	Primary Cup	RS		RS	
Kolben mit Füllscheibe	Piston w/Filling Disc	RS		RS	
Sekundärmanschette	Secondary Cup	RS		—	
Anschlagscheibe	Stop Washer	3.3319-0400.1		3.3319-0400.1	
Sicherungsfederring	Snap Ring	RS		RS	
Schutzkappe	Boot	3.3301-2700.1 RS		—	
Kolbenstange	Push Rod	3.3321-3400.2 ●		—	
Entlüfterventil, kpl.	Bleeder Valve Ass.	—		—	
Behälterverschraubung	Filler Cap	—		3.3328-1400.2	
Bremslichtschalter	Stop-light Switch	3.3525-0110.3 ●		—	
Einlaß	Schraubstutzen	Adapter	3.3510-3900.1 ●	—	
	Ringstutzen	Fitting	—	—	
	Hohlschraube	Connecting Bolt	—	—	
	Ausgleichbehälter	Supply Tank	—	—	
Auslaß	Schraubstutzen	Adapter	—	—	
	Ringstutzen	Fitting	3.3522-2800.1 ●	—	
	Hohlschraube	Connecting Bolt	3.3520-3600.1 ●	—	
	Verschluß-Stopfen	Plug	—	—	
<b>Rep.-Satz</b>	<b>Repair Kit</b>	<b>3.0370-1825.2</b>		<b>3.0370-2925.2</b>	
		26,99 Ø links:	26,99 Ø rechts:	26,99 Ø links:	26,99 Ø rechts:
<b>Radzyl. vorn, kpl.</b>	<b>Wheel Cyl. Ass. Front</b>	3.2726-1602.3 o. + 3.2726-1602.3 u. +	3.2726-1702.3 o. + 3.2726-1702.3 u. +	3.2726-1603.3 o. 3.2726-1603.3 u.	3.2726-1703.3 o. 3.2726-1703.3 u.
Kolben	Piston	RS	RS	RS	RS
Manschette	Cup	RS	RS	RS	RS
Druckfeder, kpl.	Spring Assembly	—	—	—	—
Füllstück	Cup Filler	—	—	—	—
Schutzkappe	Boot	3.3403-4500.1 RS	3.3403-4500.1 RS	3.3403-8000.1 RS	3.3403-8000.1 RS
Druckbolzen	Actuating Pin	3.3425-3900.2	3.3425-3900.2	3.3425-8201.2	3.3425-8201.2
Entlüfterventil, kpl.	Bleeder Valve Ass.	—	—	—	—
Schraubstutzen	Adapter	—	—	—	—
Ringstutzen	Fitting	—	—	—	—
Hohlschraube	Connecting Bolt	3.3520-3500.1	3.3520-3500.1	—	—
Rep.-Satz ohne Kolben	Repair Kit w/o Piston	3.0470-0926.2 +	3.0470-0926.2 +	3.0470-1126.2	3.0470-1126.2
Rep.-Satz mit Kolben	Repair Kit with Piston	3.0401-0926.2 +	3.0401-0926.2 +	3.0401-1126.2	3.0401-1126.2
		26,99 Ø links:	26,99 Ø rechts:	26,99 Ø links:	26,99 Ø rechts:
<b>Radzyl. hinten, kpl.</b>	<b>Wheel Cyl. Ass. Rear</b>	3.3226-0401.3	3.3226-0402.3	3.3226-0403.3	3.3226-0404.3
Kolben	Piston	RS	RS	—	—
Manschette	Cup	RS	RS	—	—
Druckfeder, kpl.	Spring Assembly	—	—	—	—
Füllstück	Cup Filler	—	—	—	—
Schutzkappe	Boot	3.3403-4500.1 RS	3.3403-4500.1 RS	3.3403-4500.1 RS 3.3403-8000.1 RS	3.3403-8000.1 RS 3.3403-4500.1 RS
Druckbolzen	Actuating Pin	3.3425-3800.2 3.3425-3900.2	3.3425-3900.2 3.3425-3800.2	3.3425-3800.2 3.3425-8301.2	3.3425-8301.2 3.3425-3800.2
Entlüfterventil, kpl.	Bleeder Valve Ass.	3.3518-0500.2	3.3518-0500.2	3.3518-0500.2	3.3518-0500.2
Schraubstutzen	Adapter	—	—	—	—
Ringstutzen	Fitting	—	—	—	—
Hohlschraube	Connecting Bolt	—	—	—	—
Rep.-Satz ohne Kolben	Repair Kit w/o Piston	3.0470-0626.2	3.0470-0626.2	3.0470-1226.2	3.0470-1226.2
Rep.-Satz mit Kolben	Repair Kit with Piston	3.0401-0626.2	3.0401-0626.2	3.0401-1226.2	3.0401-1226.2
Zubehör	Bremsschlauch, vorn	Brake Hose, Front	3.5102-0320.3 (2x)	3.5102-0320.3 (2x)	
	Bremsschlauch, hint.	Brake Hose, Rear	3.5102-0320.3 (1x)	3.5102-0320.3 (1x)	
	Verteiler	Distrib. Connector	3.3514-1000.1	—	3.3514-1000.1
	Zwischenstück	Pipe Connector	—	—	—
	Nachstellvorrichtung	Brake Adjuster	—	—	—
Bremsen kpl.	Vorderrad, links	Front, Left	3.3721-1600.2 li*	—	
	Vorderrad, rechts	Front, Right	3.3721-1700.2 re*	—	
	Hinterrad, links	Rear, Left	—	—	
	Hinterrad, rechts	Rear, Right	—	—	

\* Verbindungsrohr mit Entlüfterventil 3.3518-0500.2  
+ bis 1955 waren Rz 3.2725-1902.3 bzw. -2002.3 eingebaut;  
hierzu RS 3.0470/3.0401-1925.2

■ 1957/58 war Hz 3.3125-2901.3 eingebaut; hierzu RS 3.0370-1825.2



# OPEL

Typ	Model	Kapitän	Pkw	Kapitän	Pkw	Kapitän	Pkw	Kapitän	Pkw
		Admiral 2,6 l	1963/64	Admiral 2,6 l	1965	Kapitän V 8 Admiral V 8 2,8/4,6 l mit Bremsgerät T 51	ab VIII. 1965	Kapitän V 8 Admiral V 8 2,8/4,6 l mit Bremsgerät T 50/29/12	RHD RL ab VIII. 1965
Baujahr	Year	mit Bremsgerät T 50/29/3		mit Bremsgerät T 50/29/8					
Bremsgerät, kpl.	Power Br. Unit, cpl.	3.6199-3301.4 □ +		3.6199-3301.4 □ +		3.6197-1600.4 ■		3.6199-3901.4 □	
Hauptzylinder, kpl.	Master Cyl. Ass.	3.2125-0706.3		3.2125-0706.3		3.2122-0502.3		—	
Boden- od. Kappenventil	Check Valve	RS		RS		—		—	
Druckfeder, kpl.	Spring Assembly	RS		RS		3.3316-0035.1 Prim.* 3.3316-0036.1 Sek.**		—	
Primärmanschette	Primary Cup	RS		RS		RS		—	
Kolben mit Füllscheibe	Piston w/Filling Disc	RS		RS		RS		—	
Sekundärmanschette	Secondary Cup	RS		RS		RS		—	
Anschlagscheibe	Stop Washer	RS		RS		3.3319-4200.1		—	
Sicherungsfederring	Snap Ring	RS		RS		RS		—	
Schutzkappe	Boot	—		—		—		—	
Kolbenstange	Push Rod	—		—		—		—	
Entlüfterventil, kpl.	Bleeder Valve Ass.	—		—		—		—	
Behälterverschraubung	Filler Cap	3.3506-2901.2		3.3506-2901.2		3.3506-2701.2		—	
Rundschnurring	Rubber Gasket	—		—		3.6197-0253.1 RS		—	
Einlaß	Gummistopfen	Grommet	—	—		3.3304-1000.1		—	
	Scheibe	Disc	—	—		—		—	
	Sieb	Strainer	3.3519-2000.1 (2x)	3.3519-2000.1 (2x)		3.3519-0300.2		—	
Ausgleichbehälter	Supply Tank	3.3508-1303.3 (2x)	3.3508-1303.3 (2x)		3.3508-2302.3		—		
Auslaß	Vordruckventil	Check Valve	—	—		3.3560-2100.2 RS		—	
	Ringstutzen	Fitting	—	—		—		—	
	Hohlschraube	Connecting Bolt	—	—		—		—	
	Verschluß-Stopfen	Plug	3.3517-3300.1	3.3517-3300.1		—		—	
Rep.-Satz	Repair Kit	3.0370-3625.2	3.0370-3625.2		3.0370-2222.2		—		
		S 54 R		S 54 K		S 54 K		S 54 K	
Festsattel, kpl.	Caliper, cpl.	13.2541-0500.3 li 13.2541-0600.3 re		13.2541-0700.3 li 13.2541-0800.3 re		13.2541-0700.3 li 13.2541-0800.3 re		13.2541-0700.3 li 13.2541-0800.3 re	
Kolben	Piston	13.8110-5402.1		13.8110-5402.1		13.8110-5402.1		13.8110-5402.1	
Haltestift	Pad Retainer-Pin	13.8131-4801.1		13.8131-4802.1		13.8131-4802.1		13.8131-4802.1	
Zwischenplatte	Intermediate Plate	—		—		—		—	
Entlüfterventil, kpl.	Bleeder Valve Ass.	3.3518-5200.2		3.3518-6100.2		3.3518-6100.2		3.3518-6100.2	
Verbindungsrohr	Connecting Pipe	13.8134-0015.2		—		—		—	
Schraubstutzen	Adapter	—		—		—		—	
Ringstutzen	Fitting	—		—		—		—	
Hohlschraube	Connecting Bolt	—		—		—		—	
Dicht-Rep.-Satz	Gasket Kit	13.0441-5406.2		13.0441-5406.2		13.0441-5406.2		13.0441-5406.2	
Belag-Rep.-Satz	Set, Friction-Pad	13.0461-5403.2		13.0461-5403.2		13.0461-5403.2		13.0461-5403.2	
Radzyl. hinten, kpl.	Wheel Cyl. Ass. Rear								
Kolben	Piston								
Manschette	Cup								
Druckfeder, kpl.	Spring Assembly								
Füllstück	Cup Filler								
Schutzkappe	Boot								
Druckbolzen	Actuating Pin								
Entlüfterventil, kpl.	Bleeder Valve Ass.								
Schraubstutzen	Adapter								
Ringstutzen	Fitting								
Hohlschraube	Connecting Bolt								
Rep.-Satz ohne Kolben	Repair Kit w/o Piston								
Rep.-Satz mit Kolben	Repair Kit with Piston								
Zubehör	Bremsschlauch, vorn	Brake Hose, Front	3.5120-0350.3 (2x) Δ	3.5209-0340.3 (2x)		3.5209-0340.3 (2x)		3.5209-0340.3 (2x)	
	Bremsschlauch, hint.	Brake Hose, Rear	3.5120-0240.3 (1x) Δ K 3.5120-0370.3 (1x) Δ A	3.5120-0350.3 (1x)		3.5120-0370.3 (1x)		3.5120-0370.3 (1x)	
	Verteiler	Distrib. Connector	—	—		—		—	
	Zwischenstück	Pipe Connector	—	—		—		—	
Bremsen kpl.	Vorderrad, links	Front, Left							
	Vorderrad, rechts	Front, Right							
	Hinterrad, links	Rear, Left							
	Hinterrad, rechts	Rear, Right							

□ Einzelteile zum Bremsgerät T 50/29 siehe Seite 220; For details on Power Br. Unit T 50/29 see Page 220  
 + bis XII. 1964 = T 50/29/3 = 3.6199-2701.4 ■ Einzelteile zum Bremsgerät T 51 siehe Seite 221; For details on Power  
 Br. Unit T 51 see Page 221 \* hierzu Scheibe 3.3530-7600.1 \*\* Federsteller = 3.3317-5900.1  
 Δ ab VIII. 1964 = 3.5209-0340.3 (2x v.) und 3.5120-0350.3 (1x h.) K = Kapitän A = Admiral

Typ	Model	Diplomat V 8		Diplomat V 8		Diplomat V 8	
		Pkw		Diplomat V 8 Coupé		Diplomat V 8 Coupé	
Baujahr	Year	4,6 l	1964/67	4,6/5,4 l	1965	4,6/5,4 l	1966-68
		mit Bremsgerät T 50/28/8		mit Bremsgerät T 51		mit Bremsgerät T 51	
<b>Bremsgerät</b>	<b>Power Br. Unit</b>	3.6199-4401.4 □ ▲		3.6197-1200.4 ■		3.6197-1200.4 ■	
<b>Hauptzylinder, kpl.</b>	<b>Master Cyl. Ass.</b>	3.2125-0707.3		3.2123-0702.3		3.2123-0702.3	
Boden- od. Kappenventil	Check Valve	RS		—		—	
Druckfeder, kpl.	Spring Assembly	RS		3.3316-0051.1 Prim.+ 3.3316-0052.1 Sek.+		3.3316-0051.1 Prim.+ 3.3316-0052.1 Sek.+	
Primärmanschette	Primary Cup	RS		RS		RS	
Kolben mit Füllscheibe	Piston w/Filling Disc	RS		RS		RS	
Sekundärmanschette	Secondary Cup	RS		RS		RS	
Anschlagscheibe	Stop Washer	RS		RS		RS	
Sicherungsfederring	Snap Ring	RS		RS		RS	
Schutzkappe	Boot	—		—		—	
Kolbenstange	Push Rod	—		—		—	
Entlüfterventil, kpl.	Bleeder Valve Ass.	—		—		—	
Behälterverschraubung	Filler Cap	3.3506-2701.2		3.3506-0016.2 ●		3.3506-0016.2 ●	
Rundschnurring	Rubber Gasket	—		3.6197-0253.1 RS		3.6197-0253.1 RS	
Einlaß	Gummistopfen	Grommet	—	3.3304-0700.1 ●		3.3304-0700.1 ●	
	Scheibe	Disc	—	—		—	
	Sieb	Strainer	3.3519-2000.1 (2x)	3.3519-0300.2 ●		3.3519-0300.2 ●	
	Ausgleichbehälter	Supply Tank	3.3508-1804.3	3.3508-1202.3 ● ▼		3.3508-1202.3 ● ▼	
Auslaß	Vordruckventil	Check Valve	—	3.3560-2100.2 RS		3.3560-2100.2 RS	
	Ringstutzen	Fitting	—	—		—	
	Hohlschraube	Connecting Bolt	—	—		—	
	Verschluss-Stopfen	Plug	3.3517-3300.1	—		—	
<b>Rep.-Satz</b>	<b>Repair Kit</b>	<b>3.0370-3615.2</b>		<b>3.0370-0723.2</b>		<b>3.0370-0723.2</b>	
		S 54 R		S 57 K		S 57 K	
<b>Festsattel, kpl.</b>	<b>Caliper, cpl.</b>	13.2541-0300.3 li 13.2541-0400.3 re		13.2571-0300.3 li 13.2571-0400.3 re		13.2571-0700.3 li 13.2571-0800.3 re	
Kolben	Piston	13.8110-5402.1		13.8110-5701.1		13.8110-5703.1	
Haltestift	Pad Retainer-Pin	13.8131-4802.1		13.8131-4802.1		13.8131-5701.2	
Zwischenplatte	Intermediate Plate	—		—		—	
Entlüfterventil, kpl.	Bleeder Valve Ass.	3.3518-5200.2		3.3518-6100.2		3.3518-6100.2	
Verbindungsrohr	Connecting Pipe	13.8134-0015.2		—		—	
Schraubstutzen	Adapter	—		—		—	
Ringstutzen	Fitting	—		—		—	
Hohlschraube	Connecting Bolt	—		—		—	
<b>Dicht-Rep.-Satz</b>	<b>Gasket Kit</b>	<b>13.0441-5406.2</b>		<b>13.0441-5706.2</b>		<b>13.0441-5706.2</b>	
<b>Belag-Rep.-Satz</b>	<b>Set, Friction-Pad</b>	<b>13.0461-5403.2</b>		<b>13.0461-5707.2</b>		<b>13.0461-5707.2</b>	
<b>Radzyl. hinten, kpl.</b>	<b>Wheel Cyl. Ass. Rear</b>						
Kolben	Piston	—		—		—	
Manschette	Cup	—		—		—	
Druckfeder, kpl.	Spring Assembly	—		—		—	
Füllstück	Cup Filler	—		—		—	
Schutzkappe	Boot	—		—		—	
Druckbolzen	Actuating Pin	—		—		—	
Entlüfterventil, kpl.	Bleeder Valve Ass.	—		—		—	
Schraubstutzen	Adapter	—		—		—	
Ringstutzen	Fitting	—		—		—	
Hohlschraube	Connecting Bolt	—		—		—	
<b>Rep.-Satz ohne Kolben</b>	<b>Repair Kit w/o Piston</b>	—		—		—	
<b>Rep.-Satz mit Kolben</b>	<b>Repair Kit with Piston</b>	—		—		—	
Zubehör	Bremsschlauch, vorn	Brake Hose, Front	3.5209-0340.3 (2x)	3.5209-0340.3 (2x)		3.5209-0340.3 (2x)	
	Bremsschlauch, hint.	Brake Hose, Rear	3.5120-0370.3 (1x)	3.5120-0370.3 (1x)		3.5120-0370.3 (1x)	
	Verteiler	Distrib. Connector	—	—		—	
	Zwischenstück	Pipe Connector	—	—		—	
	Bremskraftbegrenzer	Brake Pressure Control	3.6009-0039.3	—		—	
	Bremskraftregler	Brake Power Control	—	3.6018-0010.3		3.6018-0010.3	
Bremsen kpl.	Brakes compl.	Vorderrad, links	Front, Left	—		—	
		Vorderrad, rechts	Front, Right	—		—	
		Hinterrad, links	Rear, Left	—		—	
		Hinterrad, rechts	Rear, Right	—		—	

□ Einzelteile zum Bremsgerät T 50/29 siehe Seite 220; For details on Power Br. Unit T 50/29 see Page 220  
 ▲ bis 1965 = T 50/29/B = 3.6199-3301.4 ■ Einzelteile zum Bremsgerät T 51 siehe Seite 221; For details on Power Br. Unit T 51 see Page 221 + Federteller 3.3317-7600.1 ▼ hierzu Armaturen-Rep.-Satz 3.0101-3501.2

Typ	Model	Blitz 1 1/2-t-Lkw 1,9-t-Lkw 1949-63	Blitz 1,9-t-Lkw 2-t-Lkw 1967/68 mit Bremsgerät T 51	Blitz 2,5 l ab Fgst.-Nr. 24450	Bus 1963
Baujahr	Year				
		28,57 Ø	3.6120-0800.4 ■	25,4 Ø	
<b>Hauptzylinder, kpl.</b>	<b>Master Cyl. Ass.</b>	3.3128-1101.3 +	3.3123-0507.3	3.2125-0709.3	
Boden- od. Kappenventil	Check Valve	RS	RS	RS	
Druckfeder, kpl.	Spring Assembly	3.3315-1400.2	3.3315-9100.2	RS	
Druckfeder für Ventil	Valve Spring				
Primärmanschette	Primary Cup	RS	RS	RS	
Kolben	Piston w/Filling Disc	RS	RS	RS	
Sekundärmanschette	Secondary Cup	RS	RS	RS	
Anschlagscheibe	Stop Washer	3.3319-1800.1	3.3319-4300.1	RS	
Sicherungsfederring	Snap Ring	RS	RS	RS	
Schutzkappe	Boot	3.3303-1600.1 RS	—	—	
Kolbenstange	Push Rod	—	—	—	
Entlüfterventil, kpl.	Bleeder Valve Ass.	—	—	—	
Behälterverschraubung	Filler Cap	3.3328-1101.2	3.3506-2901.2	3.3506-2900.2 (2x)	
Rundschnurring	Rubber Gasket	—	3.6197-0253.1 RS	—	
Einlaß	Gummistopfen	Grammet	3.3304-0700.1	—	
	Scheibe	Disc	—	—	
	Sieb	Strainer	—	3.3519-0300.2	3.3519-2000.1
Auslaß	Ausgleichbehälter	Supply Tank	3.3508-2102.3	3.3508-1803.3 (2x)	
	Schraubstutzen	Adapter	—	—	
	Ringstutzen	Fitting	—	—	
	Hohlschraube	Connecting Bolt	—	—	
	Verschluß-Stopfen	Plug	—	3.3517-3300.1	
<b>Rep.-Satz</b>	<b>Repair Kit</b>	<b>3.0370-0128.2</b>	<b>3.0370-1523.3</b>	<b>3.0370-4225.2</b>	
		25,4 Ø			
<b>Radzyl. vorn, kpl.</b>	<b>Wheel Cyl. Ass. Front</b>	3.3225-1701.3			
Kolben	Piston	RS			
Manschette	Cup	RS			
Druckfeder, kpl.	Spring Assembly	3.3419-0200.2			
Füllstück	Cup Filler	—			
Schutzkappe	Boot	3.3404-1500.2			
Druckbolzen	Actuating Pin	3.3711-1500.1			
Entlüfterventil, kpl.	Bleeder Valve Ass.	3.3518-0500.2			
Schraubstutzen	Adapter	—			
Ringstutzen	Fitting	—			
Hohlschraube	Connecting Bolt	—			
<b>Rep.-Satz ohne Kolben</b>	<b>Repair Kit w/o Piston</b>	—			
<b>Rep.-Satz mit Kolben</b>	<b>Repair Kit with Piston</b>	<b>3.0401-1225.2</b>			
		28,57 Ø			
<b>Radzyl. hinten, kpl.</b>	<b>Wheel Cyl. Ass. Rear</b>	3.3228-1401.3			
Kolben	Piston	RS			
Manschette	Cup	RS			
Druckfeder, kpl.	Spring Assembly	3.3419-0400.2			
Füllstück	Cup Filler	—			
Schutzkappe	Boot	3.3404-1600.2			
Druckbolzen	Actuating Pin	3.3711-1500.1			
Entlüfterventil, kpl.	Bleeder Valve Ass.	3.3518-1500.2			
Schraubstutzen	Adapter	—			
Ringstutzen	Fitting	—			
Hohlschraube	Connecting Bolt	—			
<b>Rep.-Satz ohne Kolben</b>	<b>Repair Kit w/o Piston</b>	—			
<b>Rep.-Satz mit Kolben</b>	<b>Repair Kit with Piston</b>	<b>3.0401-0828.2</b>			
Zubehör	Bremsschlauch, vorn	Brake Hose, Front	3.5103-0380.3 (2x)	—	3.5103-0380.3 (2x)
	Bremsschlauch, hint.	Brake Hose, Rear	3.5103-0380.3 (1x)	—	3.5103-0380.3 (1x)
	Verteiler	Distrib. Connector	3.3513-0100.2	—	—
	Zwischenstück	Pipe Connector	—	—	—
	Nachstellvorrichtung	Brake Adjuster	—	—	—
Bremskpl.	Vorderrad, links	Front, Left			
	Vorderrad, rechts	Front, Right			
	Hinterrad, links	Rear, Left			
	Hinterrad, rechts	Rear, Right			

+ Hz nur bis 1961 zutreffend  
 ■ Einzelteile zum Bremsgerät T 51 siehe Seite 221; For details on Pow. Br. Unit see Page 221

# OPEL

Typ	Model				
Baujahr	Year				
<b>Hauptzylinder, kpl.</b>	<b>Master Cyl. Ass.</b>				
Boden- od. Kappenventil	Check Valve				
Druckfeder, kpl.	Spring Assembly				
Primärmanschette	Primary Cup				
Kolben mit Füllscheibe	Piston w/ Filling Disc				
Sekundärmanschette	Secondary Cup				
Anschlagscheibe	Stop Washer				
Sicherungsfederring	Snap Ring				
Schutzkappe	Boot				
Kolbenstange	Push Rod				
Entlüfterventil, kpl.	Bleeder Valve Ass.				
Behälterverschraubung	Filler Cap				
Bremslichtschalter	Stop-light Switch				
Einlaß	Gummistopfen	Grommet			
	Scheibe	Disc			
	Sieb	Strainer			
	Ausgleichbehälter	Supply Tank			
Auslaß	Schraubstutzen	Adapter			
	Ringstutzen	Fitting			
	Hohlschraube	Connecting Bolt			
	Verschluß-Stopfen	Plug			
<b>Rep.-Satz</b>	<b>Repair Kit</b>				
<b>Festsattel, kpl.</b>	<b>Caliper, cpl.</b>				
Kolben	Piston				
Haltestift	Pad Retainer-Pin				
Zwischenplatte	Intermediate Plate				
Entlüfterventil, kpl.	Bleeder Valve Ass.				
Verbindungsrohr	Connecting Pipe				
Schraubstutzen	Adapter				
Ringstutzen	Fitting				
Hohlschraube	Connecting Bolt				
<b>Dicht-Rep.-Satz</b>	<b>Gasket Kit</b>				
<b>Belag-Rep.-Satz</b>	<b>Set, Friction-Pad</b>				
<b>Festsattel, kpl.</b>	<b>Caliper, cpl.</b>				
Kolben	Piston				
Haltestift	Pad Retainer-Pin				
Zwischenplatte	Intermediate Plate				
Entlüfterventil, kpl.	Bleeder Valve Ass.				
Verbindungsrohr	Connecting Pipe				
Schraubstutzen	Adapter				
Ringstutzen	Fitting				
Hohlschraube	Connecting Bolt				
<b>Dicht-Rep.-Satz</b>	<b>Gasket Kit</b>				
<b>Belag-Rep.-Satz</b>	<b>Set, Friction-Pad</b>				
Zubehör	Bremsschlauch, vorn	Brake Hose, Front			
	Bremsschlauch, hint.	Brake Hose, Rear			
	Verteiler	Distrib. Connector			
	Zwischenstück	Pipe Connector			
	Nachstellvorrichtung	Brake Adjuster			
Bremsen kpl.	Brakes compl.	Vorderrad, links	Front, Left		
		Vorderrad, rechts	Front, Right		
		Hinterrad, links	Rear, Left		
		Hinterrad, rechts	Rear, Right		

PORSCHE

5121701

Typ	Model	356 A	Pkw	356 A	Pkw
Baujahr	Year	1,1/1,5 l	1955-58	1,5 356 B 1,6 l	1959 Pkw 1960-62
		19,05 Ø		19,05 Ø	
Hauptzylinder, kpl.	Master Cyl. Ass.	3.1119-0201.3		3.3119-0201.3	
Boden- od. Kappenventil	Check Valve	3.3318-1500.2		2.3318-1500.2	
Druckfeder, kpl.	Spring Assembly	3.3315-7100.2		3.3315-7100.2	
Primärmanschette	Primary Cup	3.3301-1901.1		3.3301-1901.1	
Kolben mit Füllscheibe	Piston w/Filling Disc	3.3311-1931.2		3.3311-1931.2	
Sekundärmanschette	Secondary Cup	3.3402-1901.1		3.3402-1901.1	
Anschlagscheibe	Stop Washer	3.3319-0300.1		3.3319-0300.1	
Sicherungsfederring	Snap Ring	3.3320-0900.1		3.3320-0900.1	
Schutzkappe	Boot	3.3303-1200.1		3.3303-1200.1	
Kolbenstange	Push Rod	—		—	
Entlüfterventil, kpl.	Bleeder Valve Ass.	—		—	
Behälterverschraubung	Filler Cap	3.3506-0600.2 ●		3.3506-0600.2 ●	
Bremsslichtschalter	Stop-light Switch	3.3526-0100.3		3.3526-0100.3*	
Einlaß	Schraubstutzen	Adapter	3.3504-2800.2 ●	3.3504-2800.2 ●	
	Ringstutzen	Fitting	—	—	
	Hohlschraube	Connecting Bolt	—	—	
	Ausgleichbehälter	Supply Tank	3.3503-1001.3 ●	3.3503-1001.3 ●	
Auslaß	Schraubstutzen	Adapter	—	—	
	Ringstutzen	Fitting	—	—	
	Hohlschraube	Connecting Bolt	—	—	
	Verschluß-Stopfen	Plug	—	—	
Rep.-Satz	Repair Kit	3.0370-0119.2		3.0370-0119.2	
		19,05 Ø oben:	19,05 Ø unten:	19,05 Ø oben:	19,05 Ø unten:
Radzyl. vorn, kpl.	Wheel Cyl. Ass. Front	3.2719-0208.3 li 3.2719-0308.3 re	3.2719-0308.3 li 3.2719-0308.3 re	3.2719-0208.3 li 3.2719-0308.3 re	3.2719-0308.3 li 3.2719-0208.3 re
Kolben	Piston	3.3411-1901.1	3.3411-1901.1	3.3411-1901.1	3.3411-1901.1
Manschette	Cup	3.3401-1901.1	3.3401-1901.1	3.3401-1901.1	3.3401-1901.1
Druckfeder, kpl.	Spring Assembly	3.3420-5100.2	3.3420-5100.2	3.3420-5100.2	3.3420-5100.2
Füllstück	Cup Filler	3.3418-0600.1	3.3418-0600.1	3.3418-0600.1	3.3418-0600.1
Schutzkappe	Boot	3.3403-8300.1	3.3403-8300.1	3.3403-8300.1	3.3403-8300.1
Druckbolzen	Actuating Pin	3.3425-7200.1	3.3425-7200.1	3.3425-7200.1	3.3425-7200.1
Entlüfterventil, kpl.	Bleeder Valve Ass.	3.3518-0400.2	3.3518-0400.2	3.3518-0400.2	3.3518-0400.2
Schraubstutzen	Adapter	—	—	—	—
Ringstutzen	Fitting	3.3521-0200.1 ●	3.3521-0200.1 ●	3.3521-0200.1 ●	3.3521-0200.1 ●
Hohlschraube	Connecting Bolt	3.3520-0300.1 ●	3.3520-0600.1 ●	3.3520-0300.1 ●	3.3520-0600.1 ●
Rep.-Satz ohne Kolben	Repair Kit w/o Piston	3.0470-0919.2	3.0470-0919.2	3.0470-0919.2	3.0470-0919.2
Rep.-Satz mit Kr.iben	Repair Kit with Piston	3.0401-0919.2	3.0401-0919.2	3.0401-0919.2	3.0401-0919.2
		20,64 Ø		19,05 Ø	
Radzyl. hinten, kpl.	Wheel Cyl. Ass. Rear	3.3220-0101.3		3.3219-0101.3	
Kolben	Piston	3.3411-2001.1		3.3411-1901.1	
Manschette	Cup	3.3401-2001.1		3.3401-1901.1	
Druckfeder, kpl.	Spring Assembly	3.3420-0400.2		3.3420-0400.2	
Füllstück	Cup Filler	3.3418-0600.1		3.3418-0600.1	
Schutzkappe	Boot	3.3403-8300.1		3.3403-8300.1	
Druckbolzen	Actuating Pin	3.3425-7200.1		3.3425-7200.1	
Entlüfterventil, kpl.	Bleeder Valve Ass.	3.3518-0200.2		3.3518-0200.2	
Schraubstutzen	Adapter	—		—	
Ringstutzen	Fitting	—		3.3521-0200.1 ●	
Hohlschraube	Connecting Bolt	—		3.3520-0300.1 ●	
Rep.-Satz ohne Kolben	Repair Kit w/o Piston	3.0470-0420.2		3.0470-0519.2	
Rep.-Satz mit Kolben	Repair Kit with Piston	3.0401-0420.2		3.0401-0519.2	
Zubehör	Bremsschlauch, vorn	Brake Hose, Front	3.5101-0350.3 (2x) +	3.5101-0350.3 (2x)	
	Bremsschlauch, hint.	Brake Hose, Rear	3.5101-0520.3 (2x)	3.5101-0240.3 (2x) Δ	
	Verteiler	Distrib. Connector	—	—	
	Zwischenstück	Pipe Connector	—	3.3511-0800.1	
Nachstellvorrichtung	Brake Adjuster	—	—		
Bremsen kpl.	Vorderrad, links	Front, Left			
	Vorderrad, rechts	Front, Right			
	Hinterrad, links	Rear, Left			
	Hinterrad, rechts	Rear, Right			

\* hierzu Schutzkappe  
3.3590-0800.1

+ 1955 = 3.5101-0310.3 (2x)  
Δ 1959 = 3.5101-0520.3 (2x)

Typ	Model	Super 90/1600 356C/1600 C 356SC/1600 SC 1,6 Pkw 1963-65	Carrera GT (GT 904) Pkw 2 l	911 (T 8) 2 l	Pkw 1964/65	911 911 S 2 l mit belüfteter Brems Scheibe	Pkw 1966	911 911 S 2 l mit belüfteter Brems Scheibe	Pkw 1967/68	
Baujahr	Year									
		19,05 Ø	19,05 Ø	19,05 Ø		19,05 Ø		19,05 Ø		
Hauptzylinder, kpl.	Master Cyl. Ass.	3.3119-6551.3	3.2119-0601.3	3.3119-7251.3		3.3119-7251.3		3.2119-2301.3		
Boden- od. Kappventil	Check Valve	3.3118-2900.2	—	3.3318-2900.2		3.3318-2900.2		—		
Druckfeder, kpl.	Spring Assembly	3.3315-7100.2		3.3315-7100.2		3.3315-7100.2		3.3316-0058.1 Prim.** 3.3316-0037.1 Sek.**		
Primärmanschette	Primary Cup	3.3301-1901.1	3.3301-1921.1 (4x)	3.3301-1901.1		3.3301-1901.1		3.3301-1921.1 (4x)		
Kolben mit Füllscheibe	Piston w/Filling Disc	3.3311-1931.2	3.3312-1924.2 Prim. 3.3312-1925.2 Sek.	3.3311-1931.2		3.3311-1931.2		3.3312-1932.2 Prim. 3.3312-1925.2 Sek.		
Sekundärmanschette	Secondary Cup	3.3402-1901.1	3.3402-1901.1	3.3402-1901.1		3.3402-1901.1		3.3402-1901.1		
Anschlagscheibe	Stop Washer	3.3319-0300.1	3.3319-0300.1	3.3319-0300.1		3.3319-0300.1		3.3319-0300.1		
Sicherungsfederring	Snap Ring	3.3320-0900.1	3.3320-0900.1	3.3320-0900.1		3.3320-0900.1		3.3320-0900.1		
Schutzkappe	Boot	3.3303-1200.1	3.3303-7100.1	3.3303-1200.1		3.3303-1200.1		3.3303-7100.1		
Kolbenstange	Push Rod	—	—	—		—		—		
Entlüfterventil, kpl.	Bleeder Valve Ass.	—	—	—		—		—		
Behälterverschraubung	Filler Cap	—	—	—		—		—		
Bremslichtschalter	Stop-light Switch	3.3526-0800.3 +	3.3526-0800.3 ● +	3.3526-0800.3 ● +		3.3526-0800.3 ● +		3.3526-0800.3 ● +		
Einlaß	Gummistopfen	Grammet	3.3304-0700.1	3.3304-0700.1		3.3304-0700.1		3.3304-0700.1		
	Scheibe	Disc	3.3530-6900.1	3.3530-6900.1		3.3530-3100.1		3.3530-6900.1		
	Sieb	Strainer	—	—		—		—		
	Ausgleichbehälter	Supply Tank	—	—		—		—		
Auslaß	Vordruckventil	Check Valve	—	3.3560-1700.2		—		—		
	Ringstutzen	Fitting	—	3.3522-1600.1 ●	3.3521-0200.1 ●	3.3521-0200.1 ●		3.3521-0200.1 ●		
	Hohlschraube	Connecting Bolt	—	3.3520-0302.1 ●	3.3520-0600.1 ●	3.3520-0600.1 ●		3.3520-0600.1 ●		
	Verschluß-Stopfen	Plug	—	—	—	—		—		
Rep.-Satz	Repair Kit	3.0370-1519.2	3.0370-2019.2	3.0370-1519.2		3.0370-1519.2		3.0370-3819.2		
		M 48 N	M 48 RN	M 48 KN		M 48 KN		M 48 KN		
Festsattel, kpl.	Caliper, cpl.	13.2483-0122.3 li 13.2483-0222.3 re	13.2483-0150.3 li 13.2483-0250.3 re	13.2483-0400.3 li 13.2483-0300.3 re		13.2483-1603.3 li 13.2483-1503.3 re		13.2483-1603.3 li 13.2483-1503.3 re		
Kolben	Piston	13.8112-4801.2	13.8112-4801.2	13.8112-4802.2		13.8112-4801.2		13.8112-4802.2		
Haltestift	Pad Retainer-Pin	13.8131-4810.1	13.8131-4808.1	13.8131-4808.1		13.8131-4812.1		13.8131-4812.1		
Zwischenplatte	Intermediate Plate	—	13.8117-4801.1	13.8105-4802.1		13.8117-4801.1 13.8117-4804.1		13.8117-4803.1 13.8117-4804.1		
Entlüfterventil, kpl.	Bleeder Valve Ass.	3.3518-0900.2	3.3518-0900.2	3.3518-4200.2		3.3518-4200.2		3.3518-4200.2		
Verbindungsrohr	Connecting Pipe	13.8134-0016.2	13.8134-0016.2	—		—		—		
Schraubstutzen	Adapter	—	—	—		—		—		
Ringstutzen	Fitting	3.3521-0100.1	3.3521-0200.1	3.3521-0200.1		3.3521-0200.1		3.3521-0200.1		
Hohlschraube	Connecting Bolt	3.3520-0300.1	3.3520-0300.1	3.3520-0300.1		3.3520-0300.1		3.3520-0300.1		
Dicht-Rep.-Satz	Gasket Kit	13.0441-4813.2	13.0441-4814.2	13.0441-4818.2		13.0441-4815.2		13.0441-4815.2		
Belag-Rep.-Satz	Set, Friction-Pad	13.0461-4811.2 ■	13.0461-4809.2	13.0461-4822.2 □		13.0461-4835.2 ○		13.0461-4835.2 ○		
		L 35 RN	L 35 RN	L 35 RN		L 38 RN		L 38 RN		
Festsattel, kpl.	Caliper, cpl.	13.2353-0700.3 li 13.2353-0800.3 re	13.2353-0900.3 li 13.2353-1000.3 re	13.2353-0500.3 li 13.2353-0600.3 re		13.2383-0202.3 li 13.2383-0102.3 re		13.2383-0202.3 li 13.2383-0102.3 re		
Kolben	Piston	13.8112-3501.2	13.8112-3501.2	13.8112-3501.2		13.8112-3802.2		13.8112-3802.2		
Haltestift	Pad Retainer-Pin	13.8131-4202.1	13.8131-4202.1	13.8131-4202.1		13.8131-3803.1		13.8131-3803.1		
Zwischenplatte	Intermediate Plate	—	—	—		13.8117-3801.1		13.8117-3801.1		
Entlüfterventil, kpl.	Bleeder Valve Ass.	3.3518-0900.2	3.3518-0900.2	3.3518-0900.2		3.3518-0900.2		3.3518-0900.2		
Verbindungsrohr	Connecting Pipe	13.8134-0021.2	13.8134-0021.2	13.8134-0021.2		13.8134-0028.2		13.8134-0028.2		
Schraubstutzen	Adapter	—	—	—		—		—		
Ringstutzen	Fitting	3.3521-0200.1	3.3521-0200.1	—		—		—		
Hohlschraube	Connecting Bolt	3.3520-0300.1	3.3520-0300.1	—		—		—		
Dicht-Rep.-Satz	Gasket Kit	13.0441-3502.2	13.0441-3502.2	13.0441-3502.2		13.0441-3802.2		13.0441-3802.2		
Belag-Rep.-Satz	Set, Friction-Pad	13.0461-3506.2 ■	13.0461-3503.2	13.0461-3506.2 □		13.0461-3803.2 ○		13.0461-3803.2 ○		
Zubehör	Bremsschlauch, vorn	Brake Hose, Front	3.5101-0350.3 (2x)	3.5121-0363.3 (2x)*	3.5205-0300.3 (2x)	3.5205-0300.3 (2x)		3.5205-0300.3 (2x)		
	Bremsschlauch, hint.	Brake Hose, Rear	3.5101-0240.3 (2x)	3.5121-0363.3 (2x)	3.5101-0240.3 (2x)	3.5101-0240.3 (2x)		3.5101-0240.3 (2x)		
	Verteiler	Distrib. Connector	—	3.3514-0100.1	—	—		—		
	Zwischenstück	Pipe Connector	3.3511-0800.1	3.3511-0800.1	3.3511-0800.1		3.3511-0800.1		3.3511-0800.1	
	Nachstellvorrichtung	Brake Adjuster	—	—	—		—		—	
Bremsen kpl.	Vorderrad, links	Front, Left	—	—		—		—		
	Vorderrad, rechts	Front, Right	—	—		—		—		
	Hinterrad, links	Rear, Left	Handbremse 3.3618-3301.3 ▲	Handbremse 3.3618-3301.3 ▲	Handbremse 3.3618-3301.3 ▲	Handbremse 3.3618-3301.3 ▲		Handbremse 3.3618-3301.3 ▲		
	Hinterrad, rechts	Rear, Right	Handbremse 3.3618-3301.3 ▲	Handbremse 3.3618-3301.3 ▲	Handbremse 3.3618-3301.3 ▲	Handbremse 3.3618-3301.3 ▲		Handbremse 3.3618-3301.3 ▲		

\*\* Federteller 3.3317-7100.1 + hierzu Schutzkappe 3.3590-8400.1  
 ■ mit Sportbelag = Belag-RS 13.0461-4839.2 vorn, zusammen mit 13.0461-3507.2 hinten  
 □ mit Sportbelag = Belag-RS 13.0461-4840.2 vorn, zusammen mit 13.0461-3507.2 hinten  
 ○ mit Sportbelag = Belag-RS 13.0461-4838.2 vorn, zusammen mit 13.0461-3806.2 hinten

\* zuvor = 3.5129-0360.3 (2x)

# PORSCHE

Typ	Model	911	Pkw	912	Pkw	912	Pkw	912	Pkw
		911 S	1967/68		2 I		1964-66		2 I
Baujahr	Year	mit belüfteter Brems Scheibe USA							
		19,05 Ø		19,05 Ø		19,05 Ø		19,05 Ø	
Hauptzylinder, kpl.	Master Cyl. Ass.	3.2119-3101.3		3.3119-7251.3		3.2119-2301.3		3.2119-3101.3	
Boden- od. Kappenventil	Check Valve	—		3.3318-2900.2		—		—	
Druckfeder, kpl.	Spring Assembly	3.3316-0058.1 Prim.* 3.3316-0037.1 Sek.*		3.3315-7100.2		3.3316-0058.1 Prim.* 3.3316-0037.1 Sek.*		3.3316-0058.1 Prim.* 3.3316-0037.1 Sek.*	
Primärmanschette	Primary Cup	3.3301-1921.1 (4x)		3.3301-1901.1		3.3301-1911.1 (4x)		3.3301-1921.1 (4x)	
Kolben mit Füllscheibe	Piston w/Filling Disc	3.3312-1932.2 Prim. 3.3312-1925.2 Sek.		3.3311-1931.2		3.3312-1932.2 Prim. 3.3312-1925.2 Sek.		3.3312-1932.2 Prim. 3.3312-1925.2 Sek.	
Sekundärmanschette	Secondary Cup	3.3402-1901.1		3.3402-1901.1		3.3402-1901.1		3.3402-1901.1	
Anschlagscheibe	Stop Washer	3.3319-0300.1		3.3319-0300.1		3.3319-0300.1		3.3319-0300.1	
Sicherungsfederring	Snap Ring	3.3320-0900.1		3.3320-0900.1		3.3320-0900.1		3.3320-0900.1	
Schutzkappe	Boot	3.3303-7100.1		3.3303-1200.1		3.3303-7100.1		3.3303-7100.1	
Kolbenstange	Push Rod	—		—		—		—	
Entlüfterventil, kpl.	Bleeder Valve Ass.	—		—		—		—	
Behälterverschraubung	Filler Cap	—		—		—		—	
Bremslichtschalter	Stop-light Switch	—		3.3526-0800.3 ● +		—		—	
Kontrollschalter	Control Switch	3.3525-9101.0		—		—		3.3525-9101.0	
Einlaß	Gummistopfen	Grommet 3.3304-0700.1		3.3304-0700.1		3.3304-0700.1		3.3304-0700.1	
	Scheibe	Disc 3.3530-6900.1		3.3530-3100.1		3.3530-6900.1		3.3530-6900.1	
	Sieb	Strainer —		—		—		—	
Ausgleichbehälter	Supply Tank	—		—		—		—	
Auslaß	Schraubstutzen	Adapter —		—		—		—	
	Ringstutzen	Fitting 3.3521-0200.1 ●		3.3521-0200.1 ●		3.3521-0200.1 ●		3.3521-0200.1 ●	
	Hohlschraube	Connecting Bolt 3.3520-0600.1 ●		3.3520-0600.1 ●		3.3520-0600.1 ●		3.3520-0600.1 ●	
	Verschluß-Stopfen	Plug —		—		—		—	
Rep.-Satz	Repair Kit	3.0370-3819.2		3.0370-1519.2		3.0370-3819.2		3.0370-3819.2	
		M 48 KN		M 48 KN		M 48 KN		M 48 KN	
Festsattel, kpl.	Caliper, cpl.	13.2483-1603.3 li 13.2483-1503.3 re		13.2483-0404.3 li 13.2483-0304.3 re		13.2483-0404.3 li 13.2483-0304.3 re		13.2483-0404.3 li 13.2483-0304.3 re	
Kolben	Piston	13.8112-4802.2		13.8112-4802.2		13.8112-4802.2		13.8112-4802.2	
Haltestift	Pad Retainer-Pin	13.8131-4812.1		13.8131-4808.1		13.8131-4808.1		13.8131-4808.1	
Zwischenplatte	Intermediate Plate	13.8117-4803.1 13.8117-4804.1		13.8105-4802.1		13.8105-4802.1		13.8105-4802.1	
Entlüfterventil, kpl.	Bleeder Valve Ass.	3.3518-4200.2		3.3518-4200.2		3.3518-4200.2		3.3518-4200.2	
Verbindungsrohr	Connecting Pipe	—		—		—		—	
Schraubstutzen	Adapter	—		—		—		—	
Ringstutzen	Fitting	3.3521-0200.1		3.3521-0200.1		3.3521-0200.1		3.3521-0200.1	
Hohlschraube	Connecting Bolt	3.3520-0300.1		3.3520-0300.1		3.3520-0300.1		3.3520-0300.1	
Dicht-Rep.-Satz	Gasket Kit	13.0441-4818.2		13.0441-4818.2		13.0441-4818.2		13.0441-4818.2	
Belag-Rep.-Satz	Set, Friction-Pad	13.0461-4835.2 ○		13.0461-4822.2 ■		13.0461-4822.2 ■		13.0461-4822.2 ■	
		L 38 RN		L 35 RN		L 35 RN		L 35 RN	
Festsattel, kpl.	Caliper, cpl.	13.2383-0202.3 li 13.2383-0102.3 re		13.2353-0603.3 li 13.2353-0503.3 re		13.2353-0603.3 li 13.2353-0503.3 re		13.2353-0603.3 li 13.2353-0503.3 re	
Kolben	Piston	13.8112-3802.2		13.8112-3501.2		13.8112-3501.2		13.8112-3501.2	
Haltestift	Pad Retainer-Pin	13.8131-3803.1		13.8131-4202.1		13.8131-4202.1		13.8131-4202.1	
Zwischenplatte	Intermediate Plate	13.8117-3801.1		—		—		—	
Entlüfterventil, kpl.	Bleeder Valve Ass.	3.3518-0900.2		3.3518-0900.2		3.3518-0900.2		3.3518-0900.2	
Verbindungsrohr	Connecting Pipe	13.8134-0028.2		13.8134-0021.2		13.8134-0021.2		13.8134-0021.2	
Schraubstutzen	Adapter	—		—		—		—	
Ringstutzen	Fitting	—		—		—		—	
Hohlschraube	Connecting Bolt	—		—		—		—	
Dicht-Rep.-Satz	Gasket Kit	13.0441-3802.2		13.0441-3502.2		13.0441-3502.2		13.0441-3502.2	
Belag-Rep.-Satz	Set, Friction-Pad	13.0461-3803.2 ○		13.0461-3506.2 ■		13.0461-3506.2 ■		13.0461-3506.2 ■	
Zubehör	Bremsschlauch, vorn	Brake Hose, Front 3.5205-0300.3 (2x)		3.5205-0300.3 (2x)		3.5205-0300.3 (2x)		3.5205-0300.3 (2x)	
	Bremsschlauch, hint.	Brake Hose, Rear 3.5101-0240.3 (2x)		3.5101-0240.3 (2x)		3.5101-0240.3 (2x)		3.5101-0240.3 (2x)	
	Verteiler	Distrib. Connector —		—		—		—	
	Zwischenstück	Pipe Connector 3.3511-0800.1		3.3511-0800.1		3.3511-0800.1		3.3511-0800.1	
	Nachstellvorrichtung	Brake Adjuster —		—		—		—	
Bremsen kpl.	Vorderrad, links	Front, Left —		—		—		—	
	Vorderrad, rechts	Front, Right —		—		—		—	
	Hinterrad, links	Rear, Left Handbremse 3.3618-3301.3 ▲		Handbremse 3.3618-3301.3 ▲		Handbremse 3.3618-3301.3 ▲		Handbremse 3.3618-3301.3 ▲	
	Hinterrad, rechts	Rear, Right Handbremse 3.3618-3301.3 ▲		Handbremse 3.3618-3301.3 ▲		Handbremse 3.3618-3301.3 ▲		Handbremse 3.3618-3301.3 ▲	

\* Federteller 3.3317-7100.1 + hierzu Schutzkappe 3.3590-8400.1 ○ mit Sportbelag = Belag-RS 13.0461-4838.2 vorn, zusammen mit 13.0461-3806.2 hinten  
■ mit Sportbelag = Belag-RS 13.0461-4840.2 vorn, zusammen mit 13.0461-3507.2 hinten ▲ Bremsbacken 3.3730-1891.2 (2x)

# PORSCHE

Typ	Model				
Baujahr	Year				
<b>Hauptzylinder, kpl.</b>	<b>Master Cyl. Ass.</b>				
Boden- od. Kappenventil	Check Valve				
Druckfeder, kpl.	Spring Assembly				
Primärmanschette	Primary Cup				
Kolben mit Füllscheibe	Piston w/Filling Disc				
Sekundärmanschette	Secondary Cup				
Anschlagscheibe	Stop Washer				
Sicherungsfederring	Snap Ring				
Schutzkappe	Boot				
Kolbenstange	Push Rod				
Entlüfterventil, kpl.	Bleeder Valve Ass.				
Behälterverschraubung	Filler Cap				
Bremslichtschalter	Stop-light Switch				
Einlaß	Schraubstutzen	Adapter			
	Ringstutzen	Fitting			
	Hohlschraube	Connecting Bolt			
	Ausgleichbehälter	Supply Tank			
Auslaß	Schraubstutzen	Adapter			
	Ringstutzen	Fitting			
	Hohlschraube	Connecting Bolt			
	Verschluß-Stopfen	Plug			
<b>Rep.-Satz</b>	<b>Repair Kit</b>				
<b>Festsattel, kpl.</b>	<b>Caliper, cpl.</b>				
Kolben	Piston				
Haltestift	Pad Retainer-Pin				
Zwischenplatte	Intermediate Plate				
Entlüfterventil, kpl.	Bleeder Valve Ass.				
Verbindungsrohr	Connecting Pipe				
Schraubstutzen	Adapter				
Ringstutzen	Fitting				
Hohlschraube	Connecting Bolt				
<b>Dicht-Rep.-Satz</b>	<b>Gasket Kit</b>				
<b>Belag-Rep.-Satz</b>	<b>Set, Friction-Pad</b>				
<b>Radzyl. hinten, kpl.</b>	<b>Wheel Cyl. Ass. Rear</b>				
Kolben	Piston				
Manschette	Cup				
Druckfeder, kpl.	Spring Assembly				
Füllstück	Cup Filler				
Schutzkappe	Boot				
Druckbolzen	Actuating Pin				
Entlüfterventil, kpl.	Bleeder Valve Ass.				
Schraubstutzen	Adapter				
Ringstutzen	Fitting				
Hohlschraube	Connecting Bolt				
<b>Rep.-Satz ohne Kolben</b>	<b>Repair Kit w/o Piston</b>				
<b>Rep.-Satz mit Kolben</b>	<b>Repair Kit with Piston</b>				
Zubehör	Bremsschlauch, vorn	Brake Hose, Front			
	Bremsschlauch, hint.	Brake Hose, Rear			
	Verteiler	Distrib. Connector			
	Zwischenstück	Pipe Connector			
	Nachstellvorrichtung	Brake Adjuster			
Bremsen kpl.	Vorderrad, links	Front, Left			
	Vorderrad, rechts	Front, Right			
	Hinterrad, links	Rear, Left			
	Hinterrad, rechts	Rear, Right			



Typ	Model	Saab 99	Pkw
Baujahr	Year	1,7l	1968
		mit Bremsgerät T 51	
<b>Bremsgerät</b>	<b>Power Br. Unit</b>	3.6120-0300.4 ■	
<b>Hauptzylinder, kpl.</b>	<b>Master Cyl. Ass.</b>	3.2117-0902.3	
<b>Boden- od. Kappenventil</b>	<b>Check Valve</b>	—	
<b>Druckfeder, kpl.</b>	<b>Spring Assembly</b>	3.3316-0032.1 Prim.* 3.3316-0058.1 Sek.*	
<b>Primärmanschette</b>	<b>Primary Cup</b>	3.3301-1721.1 (4x)	
<b>Kolben mit Füllscheibe</b>	<b>Piston w/Filling Disc</b>	3.3312-1722.2 Prim. 3.3312-1723.2 Sek.	
<b>Sekundärmanschette</b>	<b>Secondary Cup</b>	3.3302-0005.1	
<b>Anschlagscheibe</b>	<b>Stop Washer</b>	3.3319-4200.1	
<b>Sicherungsfederring</b>	<b>Snap Ring</b>	42.2412-4400.1	
<b>Schutzkappe</b>	<b>Boot</b>	—	
<b>Kolbenstange</b>	<b>Push Rod</b>	—	
<b>Entlüfterventil, kpl.</b>	<b>Bleeder Valve Ass.</b>	—	
<b>Behälterverschraubung</b>	<b>Filler Cap</b>	3.3506-3401.2 ●	
<b>Rundschnurring</b>	<b>Rubber Gasket</b>	3.6197-0253.1	
Einlaß	Gummistopfen	Grommet	3.3304-1000.1
	Scheibe	Disc	—
	Sieb	Strainer	3.3519-0300.2 ●
Ausgleichbehälter	Supply Tank	3.3508-2305.3 ●	
Auslaß	Schraubstutzen	Adapter	—
	Ringstutzen	Fitting	—
	Hohlschraube	Connecting Bolt	—
	Verschluß-Stopfen	Plug	—
<b>Rep.-Satz</b>	<b>Repair Kit</b>	3.0370-1117.2	
M 48 KN			
<b>Festsattel, kpl.</b>	<b>Caliper, cpl.</b>	13.2483-2100.3 li 13.2483-2200.3 re	
<b>Kolben</b>	<b>Piston</b>	13.8112-4802.2	
<b>Haltestift</b>	<b>Pad Retainer-Pin</b>	13.8131-4201.2	
<b>Zwischenplatte</b>	<b>Intermediate Plate</b>	—	
<b>Entlüfterventil, kpl.</b>	<b>Bleeder Valve</b>	3.3518-4200.2	
<b>Abdeckblech</b>	<b>Cover Plate</b>	13.8162-0005.1	
<b>Schraubstutzen</b>	<b>Adapter</b>	—	
<b>Ringstutzen</b>	<b>Fitting</b>	—	
<b>Hohlschraube</b>	<b>Connecting Bolt</b>	—	
<b>Dicht-Rep.-Satz</b>	<b>Gasket Kit</b>	13.0441-4821.2	
<b>Belag-Rep.-Satz</b>	<b>Set, Friction-Pad</b>	13.0461-4847.2	
L 27 K			
<b>Festsattel, kpl.</b>	<b>Caliper, cpl.</b>	13.2271-0100.3 li 13.2271-0200.3 re	
<b>Kolben</b>	<b>Piston</b>	13.8110-2701.1	
<b>Haltestift</b>	<b>Pad Retainer-Pin</b>	13.8131-3801.2	
<b>Zwischenplatte</b>	<b>Intermediate Plate</b>	—	
<b>Entlüfterventil, kpl.</b>	<b>Bleeder Valve Ass.</b>	3.3518-4200.2	
<b>Abdeckblech</b>	<b>Cover Plate</b>	13.8162-0009.1	
<b>Schraubstutzen</b>	<b>Adapter</b>	—	
<b>Ringstutzen</b>	<b>Fitting</b>	—	
<b>Hohlschraube</b>	<b>Connecting Bolt</b>	—	
<b>Dicht-Rep.-Satz</b>	<b>Gasket Kit</b>	13.0441-2701.2	
<b>Belag-Rep.-Satz</b>	<b>Set, Friction-Pad</b>	13.0461-2701.2	
Zubehör	Bremsschlauch, vorn	Brake Hose, Front	3.5348-0250.3 (2x)
	Bremsschlauch, hint.	Brake Hose, Rear	3.5348-0340.3 (2x)
	Verteiler	Distrib. Connector	—
	Zwischenstück	Pipe Connector	—
Bremsen kompl.	Vorderrad, links	Front, Left	Feststellbremse 3.3614-0100.3 Duo
	Vorderrad, rechts	Front, Right	Feststellbremse 3.3614-0200.3 Duo
	Hinterrad, links	Rear, Left	—
	Hinterrad, rechts	Rear, Right	—

■ Einzelteile zum Bremsgerät T 51 siehe Seite 221 ; For details on Power Br. Unit T 51 see Page 221  
\* hierzu Federteller 3.3317-7600.1

Typ	Model	1300, 1500 Pkw 1,3/1,5 l 1964-67 1301, 1501 und Break 1,3/1,5 l 1967/68	Simca 1100 Pkw 1,1 l 1967/68
Baujahr	Year		
<b>Hauptzylinder, kpl.</b>	<b>Master Cyl. Ass.</b>		
Boden- od. Kappenventil	Check Valve		
Druckfeder, kpl.	Spring Assembly		
Primärmanschette	Primary Cup		
Kolben mit Füllscheibe	Piston w/ Filling Disc		
Sekundärmanschette	Secondary Cup		
Anschlagscheibe	Stop Washer		
Sicherungsfederring	Snap Ring		
Schutzkappe	Boot		
Kolbenstange	Push Rod		
Entlüfterventil, kpl.	Bleeder Valve Ass.		
Behälterverschraubung	Filler Cap		
Bremslichtschalter	Stop-light Switch		
Einlaß	Schraubstutzen	Adapter	
	Ringstutzen	Fitting	
	Hohlschraube	Connecting Bolt	
	Ausgleichbehälter	Supply Tank	
Auslaß	Schraubstutzen	Adapter	
	Ringstutzen	Fitting	
	Hohlschraube	Connecting Bolt	
	Verschluß-Stopfen	Plug	
<b>Rep.-Satz</b>	<b>Repair Kit</b>		
		M 48 Ke	L 44 K
<b>Festsattel, kpl.</b>	<b>Caliper, cpl.</b>	13.2481-2904.3 li 13.2481-3004.3 re	13.2441-0300.3 li 13.2441-0400.3 re
Kolben	Piston	13.8110-4801.2	13.8110-4401.1
Haltestift	Pad Retainer-Pin	13.8131-4201.2 RS	13.8131-3801.2 RS
Zwischenplatte	Intermediate Plate	—	—
Entlüfterventil, kpl.	Bleeder Valve, cpl.	3.3518-5600.2	3.3518-5600.2
Abdeckblech	Cover Plate	13.8162-0005.1	13.8162-0004.1
Schraubstutzen	Adapter	—	—
Ringstutzen	Fitting	—	—
Hohlschraube	Connecting Bolt	—	—
<b>Dicht-Rep.-Satz</b>	<b>Gasket Kit</b>	13.0441-4804.2	13.0441-4403.2
<b>Belag-Rep.-Satz</b>	<b>Set, Friction-Pad</b>	13.0461-4827.2	13.0461-4402.2
<b>Radzyl. hinten, kpl.</b>	<b>Wheel Cyl. Ass. Rear</b>		
Kolben	Piston		
Manschette	Cup		
Druckfeder, kpl.	Spring Assembly		
Füllstück	Cup Filler		
Schutzkappe	Boot		
Druckbolzen	Actuating Pin		
Entlüfterventil kpl.	Bleeder Valve Ass.		
Schraubstutzen	Adapter		
Ringstutzen	Fitting		
Hohlschraube	Connecting Bolt		
<b>Rep.-Satz ohne Kolben</b>	<b>Repair Kit w/o Piston</b>		
<b>Rep.-Satz mit Kolben</b>	<b>Repair Kit with Piston</b>		
Zubehör	Bremsschlauch, vorn	Brake Hose, Front	3.5245-0330.3 (2x)
	Bremsschlauch, hint.	Brake Hose, Rear	—
	Verteiler	Distrib. Connector	—
	Zwischenstück	Pipe Connector	—
	Nachstellvorrichtung	Brake Adjuster	—
Bremsen kpl.	Vorderrad, links	Front, Left	
	Vorderrad, rechts	Front, Right	
	Hinterrad, links	Rear, Left	
	Hinterrad, rechts	Rear, Right	

# STEYR-DAIMLER-PUCH

Typ	Model	480	Lkw	580, 586	Lkw	680	Lkw	780	Lkw
Baujahr	Year		1958-68		1958-68		1958-68		1962-67
<b>Hydr. Kupplungsbetätigung</b>									
<b>Hydr. Clutch Control</b>		19,05 Ø		19,05 Ø		19,05 Ø		19,05 Ø	
<b>Geberzylinder, kpl.</b>	<b>Master Cyl. Ass.</b>	3.2419-3302.3		3.2419-3304.3		3.2419-3303.3		3.2419-3305.3 *	
<b>Boden- od. Kappenventil</b>	<b>Check Valve</b>	3.3318-1500.2		3.3318-1500.2		3.3318-1500.2		3.3318-1500.2	
<b>Druckfeder, kpl.</b>	<b>Spring Assembly</b>	3.3315-7100.2		3.3315-7100.2		3.3315-7100.2		3.3315-7100.2	
<b>Primärmanschette</b>	<b>Primary Cup</b>	3.3301-1901.1		3.3301-1901.1		3.3301-1901.1		3.3301-1901.1	
<b>Kolben mit Füllscheibe</b>	<b>Piston w/Filling Disc</b>	—		—		—		—	
<b>Sekundärmanschette</b>	<b>Secondary Cup</b>	3.3402-1901.1		3.3402-1901.1		3.3402-1901.1		3.3402-1901.1	
<b>Anschlagscheibe</b>	<b>Stop Washer</b>	3.3319-0300.1		3.3319-0300.1		3.3319-0300.1		3.3319-0300.1	
<b>Sicherungsfederring</b>	<b>Snap Ring</b>	3.3320-0900.1		3.3320-0900.1		3.3320-0900.1		3.3320-0900.1	
<b>Schutzkappe</b>	<b>Boot</b>	3.3303-7100.1		3.3303-7100.1		3.3303-7100.1		3.3303-7100.1	
<b>Kolbenstange</b>	<b>Push Rod</b>	3.3321-5800.2		3.3321-5800.2		3.3321-7700.2		3.3321-5800.2	
<b>Entlüfterventil, kpl.</b>	<b>Bleeder Valve Ass.</b>	—		—		—		—	
<b>Behälterverschraubung</b>	<b>Filler Cap</b>	3.3506-0600.2 ●		3.3506-0600.2		3.3506-0600.2 ●		3.3506-0600.2	
<b>Bremslichtschalter</b>	<b>Stop-light Switch</b>	—		—		—		—	
Einlaß	Schraubstutzen	3.3510-1600.1 ●		—		3.3510-1600.1 ●		—	
	Ringstutzen	—		—		—		—	
	Hohlschraube	—		—		—		—	
Auslaß	Ausgleichbehälter	3.3503-1907.3 ●		3.3508-0401.3		3.3503-1907.3 ●		3.3508-0401.3	
	Schraubstutzen	3.3510-0300.1		3.3510-0300.1		3.3510-0300.1		—	
	Ringstutzen	—		—		—		3.3521-0900.1	
	Hohlschraube	—		—		—		3.3520-0900.1	
<b>Rep.-Satz</b>	<b>Repair Kit</b>	3.0350-1906.2		3.0350-1906.2		3.0350-1906.2		3.0350-1906.2	
<b>Nehmerzylinder, kpl.</b>		25,4 Ø		25,4 Ø		25,4 Ø		25,4 Ø	
<b>Slave Cyl. Ass.</b>		3.2525-0404.3		3.2525-0404.3		3.2525-0404.3		3.2525-0404.3	
<b>Kolben</b>	<b>Piston</b>	—		—		—		—	
<b>Manschette</b>	<b>Cup</b>	3.3402-2501.1		3.3402-2501.1		3.3402-2501.1		3.3402-2501.1	
<b>Druckfeder, kpl.</b>	<b>Spring Assembly</b>	—		—		—		—	
<b>Füllstück</b>	<b>Cup Filler</b>	—		—		—		—	
<b>Schutzkappe</b>	<b>Boot</b>	3.3403-9500.1		3.3403-9500.1		3.3403-9500.1		3.3403-9500.1	
<b>Druckbolzen</b>	<b>Actuating Pin</b>	3.3425-0008.1		3.3425-0008.1		3.3425-0008.1		3.3425-0008.1	
<b>Entlüfterventil, kpl.</b>	<b>Bleeder Valve Ass.</b>	3.3518-0100.2		3.3518-0100.2		3.3518-0100.2		3.3518-0100.2	
<b>Schraubstutzen</b>	<b>Adapter</b>	—		—		—		—	
<b>Ringstutzen</b>	<b>Fitting</b>	3.3521-0900.1 ●		3.3521-0900.1 ●		3.3521-0900.1 ●		3.3521-0900.1 ●	
<b>Hohlschraube</b>	<b>Connecting Bolt</b>	3.3520-0900.1 ●		3.3520-0900.1 ●		3.3520-0900.1 ●		3.3520-0900.1 ●	
<b>Rep.-Satz</b>	<b>Repair Kit</b>	3.0450-2502.2		3.0450-2502.2		3.0450-2502.2		3.0450-2502.2	
Zubehör	Kupplungsschlauch	3.5103-0320.3 (1x)		3.5103-0320.3 (1x)		3.5103-0320.3 (1x)		3.5103-0320.3 (2x)	
	Verteiler	—		—		—		—	
	Zwischenstück	—		—		—		—	

\* bei RL/RHD-Gz. 3.2419-3304.3

# STEYR-DAIMLER-PUCH

Typ	Model	500, 500 D Pkw		650 T/TR Pkw		„Haflinger“		„Haflinger“		„Haflinger“			
		Baujahr	Year	0,5 l	1958-65	0,5 l	1961-65	0,643 l	1961	0,643 l	1962	0,643 l	1963-65
				15,87 Ø		15,87 Ø		19,05 Ø		19,05 Ø		19,05 Ø	
Hauptzylinder, kpl.	Master Cyl. Ass.			3.3115-2101.3		3.3115-2101.3		3.3119-3602.3		3.3119-3602.3		3.3119-3602.3	
Boden- od. Kappenventil	Check Valve			3.3318-0100.2		3.3318-0100.2		3.3318-1500.2		3.3318-1500.2		3.3318-1500.2	
Druckfeder, kpl.	Spring Assembly			3.3315-1800.2		3.3315-1800.2		3.3315-7100.2		3.3315-7100.2		3.3315-7100.2	
Primärmanschette	Primary Cup			3.3301-1501.1		3.3301-1501.1		3.3301-1901.1		3.3301-1901.1		3.3301-1901.1	
Kolben mit Füllscheibe	Piston w/Filling Disc			3.3310-1502.2		3.3310-1502.2		3.3310-1901.2		3.3310-1901.2		3.3310-1901.2	
Sekundärmanschette	Secondary Cup			3.3302-1501.1		3.3302-1501.1		3.3302-1901.1		3.3302-1901.1		3.3302-1901.1	
Anschlagscheibe	Stop Washer			3.3319-3400.1		3.3319-3400.1		3.3319-0300.1		3.3319-0300.1		3.3319-0300.1	
Sicherungsfederring	Snap Ring			42.2412-3800.1		42.2412-3800.1		3.3320-0900.1		3.3320-0900.1		3.3320-0900.1	
Schutzkappe	Boot			3.3303-7200.1		3.3303-7200.1		3.3303-1200.1		3.3303-1200.1		3.3303-1200.1	
Kolbenstange	Push Rod			3.3325-5900.1		3.3325-5900.1		3.3321-3600.2		3.3321-3600.2		3.3321-3600.2	
Entlüfterventil, kpl.	Bleeder Valve Ass.			—		—		—		—		—	
Behälterverschraubung	Filler Cap			—		—		—		—		3.3506-0600.2 ●	
Bremslichtschalter	Stop-light Switch			3.3526-0110.3		3.3526-0110.3		3.3526-0110.3		3.3526-0110.3		3.3526-0110.3	
Einlaß	Gummistopfen	Inlet		—		—		3.3304-0600.1		3.3304-0600.1		3.3304-0600.1	
	Scheibe		Disc	—		—		3.3530-3100.1		3.3530-3100.1		3.3530-3100.1	
	Sieb		Strainer	—		—		—		—		—	
	Ausgleichbehälter		Supply Tank	—		—		—		—		3.3508-1101.3 ●	
Auslaß	Schraubstutzen	Outlet		—		—		3.3510-0100.1		3.3510-0100.1		3.3510-0100.1	
	Ringstutzen		Fitting	—		—		—		—		—	
	Hohlschraube		Connecting Bolt	—		—		—		—		—	
	Verschuß-Stopfen		Plug	—		—		—		—		—	
Rep.-Satz	Repair Kit			3.0370-1315.2		3.0370-1315.2		3.0370-2719.2		3.0370-2719.2		3.0370-2719.2	
				15,87 Ø		17,46 Ø		15,87 Ø		19,05 Ø		22,2 Ø	
Radzyl. vorn, kpl.	Wheel Cyl. Ass. Front			3.3215-0201.3		3.3217-0401.3		3.3215-0201.3		3.3219-0203.3		3.3222-3201.3	
Kolben	Piston			3.3409-1501.2		3.3409-1702.2		3.3409-1501.2		3.3409-1901.2		3.3409-2204.2	
Manschette	Cup			3.3402-1501.1		3.3402-1701.1		3.3402-1501.1		3.3402-1901.1		3.3402-2201.1	
Druckfeder, kpl.	Spring Assembly			3.3416-0300.1		3.3416-0300.1		3.3416-0300.1		3.3416-0300.1		3.3416-0300.1	
Füllstück	Cup Filler			—		—		—		—		—	
Schutzkappe	Boot			3.3403-2400.1		3.3403-2400.1		3.3403-2400.1		3.3403-2400.1		3.3403-2400.1	
Druckbolzen	Actuating Pin			—		—		—		—		—	
Entlüfterventil, kpl.	Bleeder Valve Ass.			3.3518-0200.2		3.3518-0200.2		3.3518-0200.2		3.3518-0200.2		3.3518-0400.2	
Schraubstutzen	Adapter			—		—		—		—		—	
Ringstutzen	Fitting			3.3521-0100.1 ●		3.3521-0100.1 ●		3.3521-0100.1 ●		—		3.3521-0100.1 ●	
Hohlschraube	Connecting Bolt			3.3520-0300.1 ●		3.3520-0300.1 ●		3.3520-0300.1 ●		—		3.3520-0300.1 ●	
Rep.-Satz ohne Kolben	Repair Kit w/o Piston			3.0470-0415.2		3.0470-0317.2		3.0470-0415.2		3.0470-1219.2		3.0470-2222.2	
Rep.-Satz mit Kolben	Repair Kit with Piston			3.0401-0415.2		3.0401-0317.2		3.0401-0415.2		3.0401-1219.2		3.0401-2222.2	
				15,87 Ø		15,87 Ø		15,87 Ø		15,87 Ø		15,87 Ø	
Radzyl. hinten, kpl.	Wheel Cyl. Ass. Rear			3.3215-0201.3		3.3215-0201.3		3.3215-0201.3		3.3215-0201.3		3.3215-0201.3	
Kolben	Piston			3.3409-1501.2		3.3409-1501.2		3.3409-1501.2		3.3409-1501.2		3.3409-1501.2	
Manschette	Cup			3.3402-1501.1		3.3402-1501.1		3.3402-1501.1		3.3402-1501.1		3.3402-1501.1	
Druckfeder, kpl.	Spring Assembly			3.3416-0300.1		3.3416-0300.1		3.3416-0300.1		3.3416-0300.1		3.3416-0300.1	
Füllstück	Cup Filler			—		—		—		—		—	
Schutzkappe	Boot			3.3403-2400.1		3.3403-2400.1		3.3403-2400.1		3.3403-2400.1		3.3403-2400.1	
Druckbolzen	Actuating Pin			—		—		—		—		—	
Entlüfterventil, kpl.	Bleeder Valve Ass.			3.3518-0200.2		3.3518-0200.2		3.3518-0200.2		3.3518-0200.2		3.3518-0200.2	
Schraubstutzen	Adapter			—		—		—		—		—	
Ringstutzen	Fitting			—		—		3.3521-0100.1 ●		3.3521-0100.1 ●		3.3521-0100.1 ●	
Hohlschraube	Connecting Bolt			—		—		3.3520-0300.1 ●		3.3520-0300.1 ●		3.3520-0300.1 ●	
Rep.-Satz ohne Kolben	Repair Kit w/o Piston			3.0470-0415.2		3.0470-0415.2		3.0470-0415.2		3.0470-0415.2		3.0470-0415.2	
Rep.-Satz mit Kolben	Repair Kit with Piston			3.0401-0415.2		3.0401-0415.2		3.0401-0415.2		3.0401-0415.2		3.0401-0415.2	
Zubehör	Bremsschlauch, vorn	Equipment		3.5104-0260.3 (2x)		3.5104-0260.3 (2x)		3.5204-0400.3 (2x)		3.5204-0400.3 (2x)		3.5204-0400.3 (2x)	
	Bremsschlauch, hint.		3.5204-0220.3 (2x)		3.5204-0220.3 (2x)		3.5204-0220.3 (2x)		3.5204-0220.3 (2x)		3.5204-0220.3 (2x)		3.5204-0220.3 (2x)
	Verteiler		Distrib. Connector	—		—		3.5104-0200.3		3.5104-0200.3		3.5104-0200.3	
	Zwischenstück		Pipe Connector	—		—		—		—		—	
	Nachstellvorrichtung		Brake Adjuster	—		—		—		—		—	
Bremsen kpl.	Vorderrad, links	Brakes compl.		Front, Left		—		—		—		—	
	Vorderrad, rechts		Front, Right		—		—		—		—		
	Hinterrad, links		Rear, Left		—		—		—		—		
	Hinterrad, rechts		Rear, Right		—		—		—		—		

# VIDAL (Tempo)

Typ	Model	Hcnseat-53 Lfw		Wiking Lfw		Wiking I Lfw		Wiking I Lfw			
		0,41 Boy	Kombi 1954-61 Lfw 1954-61	0,452 I	Bus 1955/56	0,452 I	Kombi 1956/57	0,452 I	1957-60 Wiking-Rapid Lfw 1957-60	Wiking I 0,452 I	Lfw 1960-62
Baujahr	Year										
			19,05 Ø		22,2 Ø		22,2 Ø		22,2 Ø		22,2 Ø
<b>Hauptzylinder, kpl.</b>	<b>Master Cyl. Ass.</b>		3.3119-0917.3		3.3122-0101.3		3.3122-0101.3		3.3122-0101.3		3.3122-0101.3
Boden- od. Kappenventil	Check Valve		RS		RS		RS		RS		RS
Druckfeder, kpl.	Spring Assembly		RS		3.3315-2200.2		3.3315-2200.2		3.3315-2200.2		3.3315-2200.2
Primärmanschette	Primary Cup		RS		RS		RS		RS		RS
Kolben mit Füllscheibe	Piston w/Filling Disc		RS		RS		RS		RS		RS
Sekundärmanschette	Secondary Cup		RS		RS		RS		RS		RS
Anschlagscheibe	Stop Washer		3.3319-0300.1		3.3319-0300.1		3.3319-0300.1		3.3319-0300.1		3.3319-0300.1
Sicherungsfederling	Snap Ring		RS		RS		RS		RS		RS
Schutzkappe	Boot		3.3303-1200.1 RS		3.3303-1200.1 RS		3.3303-1200.1 RS		3.3303-1200.1 RS		3.3303-1200.1 RS
Kolbenstange	Push Rod		3.3323-0700.2 ●		3.3323-3300.2 ●		3.3323-3300.2 ●		3.3323-3300.2 ●		3.3323-3300.2 ●
Entlüfterventil, kpl.	Bleeder Valve Ass.		—		—		—		—		—
Behälterverschraubung	Filler Cap		3.3528-0200.2		3.3506-0600.2 ●		3.3506-0600.2 ●		3.3506-0600.2 ●		3.3506-0600.2 ●
Bremslichtschalter	Stop-light Switch		3.3526-0110.3		3.3526-0110.3		3.3526-0110.3		3.3526-0110.3		3.3526-0110.3
Einlaß	Schraubstutzen	Inlet	Adapter		3.3504-2800.2 ●		3.3504-2800.2 ●		3.3510-1500.1 ●		3.3510-1500.1 ●
	Ringstutzen	Fitting	—		—		—		—		—
	Hohlschraube	Connecting Bolt	—		—		—		—		—
Auslaß	Ausgleichbehälter	Supply Tank	—		3.3503-1001.3 ●		3.3503-1001.3 ●		3.3503-1904.3 ●		3.3503-1904.3 ●
	Schraubstutzen	Adapter	—		—		—		—		—
	Ringstutzen	Fitting	—		—		—		—		—
Verschluß-Stopfen	Hohlschraube	Connecting Bolt	—		—		—		—		—
	Plug	3.3517-0100.2 ●	—		—		—		—		—
<b>Rep.-Satz</b>	<b>Repair Kit</b>		3.0370-0119.2		3.0370-0322.2		3.0370-0322.2		3.0370-0322.2		3.0370-0322.2
			17,46 Ø		22,2 Ø		22,2 Ø		22,2 Ø		22,2 Ø
<b>Radzyl. vorn, kpl.</b>	<b>Wheel Cyl. Ass. Front</b>		3.3217-0101.3		3.3222-0401.3		3.3222-0401.3		3.3222-0401.3		3.3222-0401.3
Kolben	Piston		RS		RS		RS		RS		RS
Manschette	Cup		RS		RS		RS		RS		RS
Druckfeder, kpl.	Spring Assembly		3.3420-0300.2		3.3416-0300.1		3.3416-0300.1		3.3416-0300.1		3.3416-0300.1
Füllstück	Cup Filler		3.3418-0500.1		—		—		—		—
Schutzkappe	Boot		3.3403-8300.1 RS		3.3403-1600.1 RS		3.3403-1600.1 RS		3.3403-1600.1 RS		3.3403-1600.1 RS
Druckbolzen	Actuating Pin		3.3425-7200.1		—		—		—		—
Entlüfterventil, kpl.	Bleeder Valve Ass.		3.3518-0200.2		3.3518-0200.2		3.3518-0200.2		3.3518-0200.2		3.3518-0200.2
Schraubstutzen	Adapter		—		—		—		—		—
Ringstutzen	Fitting		—		—		—		—		—
Hohlschraube	Connecting Bolt		—		—		—		—		—
<b>Rep.-Satz ohne Kolben</b>	<b>Repair Kit w/o Piston</b>		3.0470-0117.2		3.0470-1422.2		3.0470-1422.2		3.0470-1422.2		3.0470-1422.2
<b>Rep.-Satz mit Kolben</b>	<b>Repair Kit with Piston</b>		3.0401-0117.2		3.0401-1422.2		3.0401-1422.2		3.0401-1422.2		3.0401-1422.2
			15,87 Ø		15,87 Ø		15,87 Ø		15,87 Ø		15,87 Ø
<b>Radzyl. hinten, kpl.</b>	<b>Wheel Cyl. Ass. Rear</b>		3.3215-0209.3		3.3215-0201.3		3.3215-0501.3		3.3215-0501.3		3.3215-0501.3
Kolben	Piston		RS		RS		RS		RS		RS
Manschette	Cup		RS		RS		RS		RS		RS
Druckfeder, kpl.	Spring Assembly		3.3420-0100.2		3.3416-0300.1		3.3416-0300.1		3.3416-0300.1		3.3416-0300.1
Füllstück	Cup Filler		3.3418-0100.1		—		—		—		—
Schutzkappe	Boot		3.3403-2600.1 RS		3.3403-2400.1 RS		3.3403-2400.1 RS		3.3403-2400.1 RS		3.3403-2400.1 RS
Druckbolzen	Actuating Pin		3.3425-3700.1		—		—		—		—
Entlüfterventil, kpl.	Bleeder Valve Ass.		3.3518-0200.2		3.3518-0200.2		3.3518-0200.2		3.3518-0200.2		3.3518-0200.2
Schraubstutzen	Adapter		—		—		—		—		—
Ringstutzen	Fitting		—		—		—		—		—
Hohlschraube	Connecting Bolt		—		—		—		—		—
<b>Rep.-Satz ohne Kolben</b>	<b>Repair Kit w/o Piston</b>		3.0470-0515.2		3.0470-0415.2		3.0470-0415.2		3.0470-0415.2		3.0470-0415.2
<b>Rep.-Satz mit Kolben</b>	<b>Repair Kit with Piston</b>		3.0401-0515.2		3.0401-0415.2		3.0401-0415.2		3.0401-0415.2		3.0401-0415.2
Zubehör	Bremsschlauch, vorn	Brake Hose, Front	3.5201-0460.3 (1x)		3.5101-0450.3 (2x)		3.5131-0450.3 (2x)		3.5131-0450.3 (2x)		3.5131-0450.3 (2x)
	Bremsschlauch, hint.	Brake Hose, Rear	3.5101-0380.3 (2x)*		3.5101-0380.3 (2x)		3.5121-0361.3 (2x)		3.5121-0361.3 (2x)		3.5121-0361.3 (2x)
	Verteiler	Distrib. Connector	3.3513-0200.1		3.3513-0200.1		3.3513-0200.1		3.3513-0200.1		3.3513-0200.1
	Zwischenstück	Pipe Connector	—		—		—		—		—
	Nachstellvorrichtung	Brake Adjuster	—		—		—		—		—
Bremsen kpl.	Vorderrad, links	Front, Left	—		—		3.3623-2500.3 Sim		3.3623-2500.3 Sim		3.4623-4900.3 Sim
	Vorderrad, rechts	Front, Right	—		—		3.3623-2600.3 Sim		3.3623-2600.3 Sim		3.4623-5000.3 Sim
	Hinterrad, links	Rear, Left	—		—		3.3623-2400.3 Sim		3.3623-2400.3 Sim		3.4623-4600.3 Sim
	Hinterrad, rechts	Rear, Right	—		—		3.3623-2400.3 Sim		3.3623-2400.3 Sim		3.4623-4600.3 Sim

\* 1954 auch 3.5101-0450.3 (2x)

# VIDAL (Tempo)

Typ	Model	Rapid	Lfw	Athlet	3-t-Lkw	Matador 1000	1-t-Lkw	Matador 1
Baujahr	Year	0,95 l	1959-62	1,6 l	1963-65	0,7 l Matador 1400	Bus 1953-55 1,4-t-Lkw Bus 1953-55	1,3-t-Lkw Kombi 1957-62
		22,2 Ø		31,75 Ø		25,4 Ø		25,4 Ø
<b>Hauptzylinder, kpl.</b>	<b>Master Cyl. Ass.</b>	3.3122-0101.3		3.3131-2601.3 ■		3.3125-0801.3		3.3125-2202.3
Boden- od. Kappenventil	Check Valve	RS		RS		RS		RS
Druckfeder, kpl.	Spring Assembly	3.3115-2200.2		3.3315-0800.2		3.3315-0200.2		3.3315-0200.2
Primärmanschette	Primary Cup	RS		RS		RS		RS
Kolben mit Füllscheibe	Piston w/Filling Disc	RS		RS		RS		RS
Sekundärmanschette	Secondary Cup	RS		RS		RS		RS
Anschlagscheibe	Stop Washer	3.3319-0300.1		3.3319-1100.1		3.3319-0400.1		3.3319-0400.1
Sicherungsfederring	Snap Ring	RS		RS		RS		RS
Schutzkappe	Boot	3.3303-1200.1 RS		3.3303-0700.1 RS		3.3303-0400.1 RS		3.3303-0400.1 RS
Kolbenstange	Push Rod	3.3323-3300.2 ●		3.3321-9900.2		3.3323-1500.2 ●		3.3323-1200.2
Entlüfterventil, kpl.	Bleeder Valve Ass.	—		—		—		—
Behälterverschraubung	Filler Cap	3.3506-0600.2 ●		3.3506-0600.2 ●		3.3506-0100.2		3.3328-0200.2
Bremslichtschalter	Stop-light Switch	3.3526-0110.3		3.3526-0801.3		3.3526-0110.3 ●		3.3526-0110.3
Einlaß	Schraubstutzen	Adapter	3.3510-1500.1 ●	3.3510-8800.1		—		—
	Ringstutzen	Fitting	—	—		—		—
	Hohlschraube	Connecting Bolt	—	—		—		—
	Ausgleichbehälter	Supply Tank	3.3503-1904.3 ●	3.3508-3104.3 ●		—		—
Auslaß	Schraubstutzen	Adapter	—	—		—		—
	Ringstutzen	Fitting	—	—		3.3524-0200.1 ●		—
	Hohlschraube	Connecting Bolt	—	—		3.3520-2900.1 ●		—
	Verschluß-Stopfen	Plug	—	—		—		—
<b>Rep.-Satz</b>	<b>Repair Kit</b>	<b>3.0370-0322.2</b>		<b>3.0370-0131.2</b>		<b>3.0370-0325.2</b>		<b>3.0370-0525.2</b>
		22,2 Ø		22,2 Ø		26,99 Ø oben: 3.2726-0306.3 li 3.2726-0406.3 re	26,99 Ø unten: 3.2726-0307.3 li 3.2726-0407.3 re	31,75 Ø
<b>Radzyl. vorn, kpl.</b>	<b>Wheel Cyl. Ass. Front</b>	3.3222-0401.3		3.3222-0106.3		3.3226-0306.3 li 3.2726-0406.3 re	3.2726-0307.3 li 3.2726-0407.3 re	3.3231-0601.3
Kolben	Piston	RS		RS		RS	RS	RS
Manschette	Cup	RS		RS		RS	RS	RS
Druckfeder, kpl.	Spring Assembly	3.3616-0300.1		3.3419-0100.2		—	—	—
Füllstück	Cup Filler	—		—		3.3418-0400.1	3.3418-0400.1	3.3418-1900.1
Schutzkappe	Boot	3.3403-1600.1 RS		3.3403-0400.1 RS		3.3403-1100.1 RS	3.3403-1100.1 RS	3.3403-2500.1 RS
Druckbolzen	Actuating Pin	—		3.3425-2132.1		—	—	—
Entlüfterventil, kpl.	Bleeder Valve Ass.	3.3518-0200.2		3.3518-0800.2		—	3.3518-1500.2	3.3518-0600.2
Schraubstutzen	Adapter	—		3.3510-0800.1		—	—	—
Ringstutzen	Fitting	—		—		—	—	3.3521-0700.1 ●
Hohlschraube	Connecting Bolt	—		—		—	—	3.3520-1000.1 ●
<b>Rep.-Satz ohne Kolben</b>	<b>Repair Kit w/o Piston</b>	<b>3.0470-1422.2</b>		<b>3.0470-0222.2</b>		<b>3.0470-0826.2</b>	<b>3.0470-0826.2</b>	<b>3.0470-0831.2</b>
<b>Rep.-Satz mit Kolben</b>	<b>Repair Kit with Piston</b>	<b>3.0401-1422.2</b>		<b>3.0401-0222.2</b>		<b>3.0403-0826.2</b>	<b>3.0403-0826.2</b>	<b>3.0402-0831.2</b>
		15,87 Ø		25,4 Ø		19,05 Ø links: 3.3219-0301.3	19,05 Ø rechts: 3.3219-0301.3	22,2 Ø
<b>Radzyl. hinten, kpl.</b>	<b>Wheel Cyl. Ass. Rear</b>	3.3215-0501.3		3.3225-0322.3		3.3219-0301.3	3.3219-0301.3	3.3222-0601.3
Kolben	Piston	RS		RS		RS	RS	RS
Manschette	Cup	RS		RS		RS	RS	RS
Druckfeder, kpl.	Spring Assembly	3.3616-0300.1		3.3419-0200.2		3.3420-0400.2	3.3420-0400.2	—
Füllstück	Cup Filler	—		—		3.3418-0600.1	3.3418-0600.1	3.3418-2200.1
Schutzkappe	Boot	3.3403-2400.1 RS		3.3403-0400.1 RS		3.3403-8300.1 RS	3.3403-8300.1 RS	3.3403-2100.1 RS
Druckbolzen	Actuating Pin	—		3.3425-2132.1		3.3425-7200.1	3.3425-7200.1	—
Entlüfterventil, kpl.	Bleeder Valve Ass.	3.3518-0200.2		3.3518-0800.2		—	—	3.3518-0200.2
Schraubstutzen	Adapter	—		3.3510-1000.1		—	—	—
Ringstutzen	Fitting	—		3.3521-0700.1		3.3522-1500.2 ●*	3.3522-1400.2 ●*	3.3521-0600.1 ●
Hohlschraube	Connecting Bolt	—		3.3520-2900.1		3.3520-0900.1 ●	3.3520-0900.1 ●	3.3520-1000.1 ●
<b>Rep.-Satz ohne Kolben</b>	<b>Repair Kit w/o Piston</b>	<b>3.0470-0415.2</b>		<b>3.0470-0525.2</b>		<b>3.0470-0519.2</b>	<b>3.0470-0519.2</b>	<b>3.0470-1822.2</b>
<b>Rep.-Satz mit Kolben</b>	<b>Repair Kit with Piston</b>	<b>3.0401-0415.2</b>		<b>3.0401-0525.2</b>		<b>3.0401-0519.2</b>	<b>3.0401-0519.2</b>	<b>3.0401-1822.2</b>
Zubehör	Bremsschlauch, vorn	Brake Hose, Front	3.5131-0450.3 (2x)	3.5203-0310.3 (2x)		3.5103-0450.3 (2x)		3.5103-0350.3 (2x)
	Bremsschlauch, hint.	Brake Hose, Rear	3.5121-0361.3 (2x)	—		3.5103-0350.3 (2x)		3.5103-0250.3 (2x)
	Verteiler	Distrib. Connector	3.3513-0200.1	3.3514-0300.1		3.3513-0100.2		3.3513-0100.2
	Zwischenstück	Pipe Connector	—	—		—		—
	Nachstellvorrichtung	Brake Adjuster	—	—		—		—
Bremsen kpl.	Vorderrad, links	Front, Left	3.4623-4700.3 Sim	—		3.3623-0300.3 Dup		3.3628-3500.3 Sim
	Vorderrad, rechts	Front, Right	3.4623-4800.3 Sim	—		3.3623-0400.3 Dup		3.3628-3600.3 Sim
	Hinterrad, links	Rear, Left	3.4623-4600.3 Sim	—		3.3623-0100.3 Ser		3.3628-3700.3 Sim
	Hinterrad, rechts	Rear, Right	3.4623-4600.3 Sim	—		3.3623-0200.3 Ser		3.3528-3700.3 Sim

■ Zwischenausführung Hz. 3.3131-0153.3; gleicher Rep.-Satz  
\* mit Entlüfterventil 3.3518-0500.2

# VIDAL (Tempo)

(tempo) J 2119

Typ	Model	Matador		Matador		Matador		Matador 1-t- Nachfolger siehe bei HANOMAG „F 20“
		1-t-Lkw	1-t-Lkw	1-t-Lkw	1-t-Lkw	1-t-Lkw	1-t-Lkw	
Baujahr	Year	1,6 l	1963	1,6 l	1964/65	1,6 l	ab V. 1965	
			19,05 Ø		22,2 Ø		20,64 Ø	
Hauptzylinder, kpl.	Master Cyl. Ass.	3.3119-0244.3		3.3122-0153.3 ■		3.3120-1001.3		
Boden- od. Kappenventil	Check Valve	RS		RS		RS		
Druckfeder, kpl.	Spring Assembly	RS		3.3315-2200.2		3.3315-7100.2		
Primärmanschette	Primary Cup	RS		RS		RS		
Kolben mit Füllscheibe	Piston w/Filling Disc	RS		RS		RS		
Sekundärmanschette	Secondary Cup	RS		RS		RS		
Anschlagscheibe	Stop Washer	3.3319-0300.1		3.3319-0300.1		3.3319-0400.1		
Sicherungsfederring	Snap Ring	RS		RS		RS		
Schutzkappe	Boot	3.3303-1200.1 RS		3.3303-1200.1 RS		3.3303-7100.1 RS		
Kolbenstange	Push Rod	3.3321-0002.2		3.3321-0010.2		3.3325-0041.2		
Entlüfterventil, kpl.	Bleeder Valve Ass.	—		—		—		
Behälterverschraubung	Filler Cap	3.3506-0600.2 ●		3.3506-0600.2 ●		3.3506-0600.2 ●		
Bremslichtschalter	Stop-light Switch	3.3526-0810.3		3.3526-0810.3		3.3526-0810.3		
Einlaß	Gummistopfen	Grommet	3.3510-8800.1	3.3510-8800.1		RS		
	Scheibe	Disc	—	—		RS		
	Sieb	Strainer	—	—		—		
Ausgleichbehälter	Supply Tank	3.3508-3104.3 ●		3.3508-3104.3 ●		3.3508-3102.3 ●		
Auslaß	Schraubstutzen	Adapter	—	—		—		
	Ringstutzen	Fitting	—	—		3.3522-1100.1		
	Hohlschraube	Connecting Bolt	—	—		3.3520-0900.1		
Verschluß-Stopfen	Plug	3.3517-0100.2 (2x)		3.3517-0100.1 (2x)		—		
Rep.-Satz	Repair Kit	3.0370-0119.2		3.0370-0322.2		3.0370-0420.2		
			22,2 Ø		26,99 Ø		26,99 Ø	
Radzyl. vorn, kpl.	Wheel Cyl. Ass. Front	3.3222-4401.3		3.3226-1101.3		3.3226-1101.3		
Kolben	Piston	RS		RS		RS		
Manschette	Cup	RS		RS		RS		
Druckfeder, kpl.	Spring Assembly	3.3416-0300.1		3.3416-0300.1		3.3416-0300.1		
Füllstück	Cup Filler	—		—		—		
Schutzkappe	Boot	3.3403-9200.1 RS		3.3403-9200.1 RS		3.3403-9200.1 RS		
Druckbolzen	Actuating Pin	—		—		—		
Entlüfterventil, kpl.	Bleeder Valve Ass.	3.3518-0200.2		3.3518-0200.2		3.3518-0200.2		
Schraubstutzen	Adapter	—		—		—		
Ringstutzen	Fitting	—		—		—		
Hohlschraube	Connecting Bolt	—		—		—		
Rep.-Satz ohne Kolben	Repair Kit w/o Piston	3.0470-2822.2		3.0470-1326.2		3.0470-1326.2		
Rep.-Satz mit Kolben	Repair Kit with Piston	3.0401-2822.2		3.0401-1326.2		3.0401-1326.2		
			17,46 Ø		19,05 Ø		19,05 Ø	
Radzyl. hinten, kpl.	Wheel Cyl. Ass. Rear	3.3217-1301.3		3.3219-3101.3		3.3219-3101.3		
Kolben	Piston	RS		RS		RS		
Manschette	Cup	RS		RS		RS		
Druckfeder, kpl.	Spring Assembly	3.3416-0300.1		3.3416-0300.1		3.3416-0300.1		
Füllstück	Cup Filler	—		—		—		
Schutzkappe	Boot	3.3403-9200.1 RS		3.3403-9200.1 RS		3.3403-9200.1 RS		
Druckbolzen	Actuating Pin	—		—		—		
Entlüfterventil, kpl.	Bleeder Valve Ass.	3.3518-0200.2		3.3518-0200.2		3.3518-0200.2		
Schraubstutzen	Adapter	—		—		—		
Ringstutzen	Fitting	—		—		—		
Hohlschraube	Connecting Bolt	—		—		—		
Rep.-Satz ohne Kolben	Repair Kit w/o Piston	3.0470-0717.2		3.0470-2219.2		3.0470-2219.2		
Rep.-Satz mit Kolben	Repair Kit with Piston	3.0401-0717.2		3.0401-2219.2		3.0401-2219.2		
Zubehör	Bremsschlauch, vorn	Brake Hose, Front	3.5203-0310.3 (2x)	3.5203-0310.3 (2x)		3.5123-0451.3 (2x)		
	Bremsschlauch, hint.	Brake Hose, Rear	3.5203-0200.3 (2x)	3.5203-0200.3 (2x)		3.5203-0200.3 (2x)		
	Verteiler	Distrib. Connector	3.3514-0300.1 vorn 3.3513-0100.2 hint.	3.3514-0300.1 vorn 3.3513-0100.2 hint.		3.3514-0300.1 vorn 3.3513-0100.2 hint.		
	Zwischenstück	Pipe Connector	—	—		—		
Nachstellvorrichtung	Brake Adjuster	—	—		—			
Bremsen kpl.	Vorderrad, links	Front, Left	3.4623-7402.3 Sim	3.4623-7423.3 Sim		3.4623-7423.3 Sim		
	Vorderrad, rechts	Front, Right	3.4623-7502.3 Sim	3.4623-7523.3 Sim		3.4623-7523.3 Sim		
	Hinterrad, links	Rear, Left	3.4623-7622.3 Sim	3.4623-7633.3 Sim		3.4623-7633.3 Sim		
	Hinterrad, rechts	Rear, Right	3.4623-7622.3 Sim	3.4623-7633.3 Sim		3.4623-7633.3 Sim		

■ für RL = 3.3122-0154.3 mit Kolbenstange 3.3321-0019.2

# VIDAL (Tempo)

Typ Baujahr	Model Year	Matador	Matador	Matador	Matador
		1,3-1-Lkw 1,5-1-Lkw 1,6-1-Lkw 1,6 l 1963	1,3-1-Lkw 1,5-1-Lkw 1,6-1-Lkw 1,6 l 1964/65	1,3-1-Lkw 1,5-1-Lkw 1,6-1-Lkw 1,6 l 1965	1,3/1,5/1,6-1- Nachfolger siehe bei HANOMAG „F 25/F 30/F 35“
		25,4 Ø	22,2 Ø	20,64 Ø	
<b>Hauptzylinder, kpl.</b>	<b>Master Cyl. Ass.</b>	3.3125-5501.3	3.3122-0153.3 ■	3.3120-1001.3	
Boden- od. Kappenventil	Check Valve	RS	RS	RS	
Druckfeder, kpl.	Spring Assembly	3.3315-0200.2	3.3315-2200.2	3.3315-7100.2	
Primärmanschette	Primary Cup	RS	RS	RS	
Kolben mit Füllscheibe	Piston w/Filling Disc	RS	RS	RS	
Sekundärmanschette	Secondary Cup	RS	RS	RS	
Anschlagscheibe	Stop Washer	3.3319-0400.1	3.3319-0300.1	3.3319-0400.1	
Sicherungsfederring	Snap Ring	RS	RS	RS	
Schutzkappe	Boot	3.3303-5300.1 RS	3.3303-1200.1 RS	3.3303-7100.1 RS	
Kolbenstange	Push Rod	3.3311-0001.2	3.3321-0010.2	3.3325-0041.2	
Entlüfterventil, kpl.	Bleeder Valve Ass.	—	—	—	
Behälterverschraubung	Filler Cap	3.3506-0600.2 ●	3.3506-0600.2 ●	3.3506-0600.2 ●	
Bremslichtschalter	Stop-light Switch	3.3516-0810.3	3.3526-0810.3	3.3526-0810.3	
Einlaß	Gummistopfen	Grommet	3.3510-8800.1	3.3510-8800.1	RS
	Scheibe	Disc	—	—	RS
	Sieb	Strainer	—	—	—
	Ausgleichbehälter	Supply Tank	3.3508-3104.3 ●	3.3508-3104.3 ●	3.3508-3102.3 ●
Auslaß	Schraubstutzen	Adapter	—	—	—
	Ringstutzen	Fitting	—	—	3.3522-1100.1
	Hohlschraube	Connecting Bolt	—	—	3.3520-0900.1
	Verschluß-Stopfen	Plug	—	3.3517-0100.1 (2x)	—
<b>Rep.-Satz</b>	<b>Repair Kit</b>	<b>3.0370-3725.2</b>	<b>3.0370-0322.2</b>	<b>3.0370-0420.2</b>	
		31,75 Ø	28,57 Ø	28,57 Ø	
<b>Radzyl. vorn, kpl.</b>	<b>Wheel Cyl. Ass. Front</b>	3.3231-0601.3	3.3228-1302.3	3.3228-1302.3	
Kolben	Piston	RS	RS	RS	
Manschette	Cup	RS	RS	RS	
Druckfeder, kpl.	Spring Assembly	—	—	—	
Füllstück	Cup Filler	3.3418-1900.1	3.3418-6200.1	3.3418-6200.1	
Schutzkappe	Boot	3.3403-2500.1 RS	3.3403-2500.1 RS	3.3403-2500.1 RS	
Druckbolzen	Actuating Pin	—	—	—	
Entlüfterventil, kpl.	Bleeder Valve Ass.	3.3518-0600.2	3.3518-0600.2	3.3518-0600.2	
Schraubstutzen	Adapter	—	—	—	
Ringstutzen	Fitting	—	—	—	
Hohlschraube	Connecting Bolt	—	—	—	
<b>Rep.-Satz ohne Kolben</b>	<b>Repair Kit w/o Piston</b>	<b>3.0470-0831.2</b>	<b>3.0470-2028.2</b>	<b>3.0470-2028.2</b>	
<b>Rep.-Satz mit Kolben</b>	<b>Repair Kit with Piston</b>	<b>3.0402-0831.2</b>	<b>3.0401-2028.2</b>	<b>3.0401-2028.2</b>	
		22,2 Ø	19,05 Ø	19,05 Ø	
<b>Radzyl. hinten, kpl.</b>	<b>Wheel Cyl. Ass. Rear</b>	3.3222-4401.3*	3.3219-3101.3*	3.3219-3101.3*	
Kolben	Piston	RS	RS	RS	
Manschette	Cup	RS	RS	RS	
Druckfeder, kpl.	Spring Assembly	3.3416-0300.1	3.3416-0300.1	3.3416-0300.1	
Füllstück	Cup Filler	—	—	—	
Schutzkappe	Boot	3.3403-9200.1 RS	3.3403-9200.1 RS	3.3403-9200.1 RS	
Druckbolzen	Actuating Pin	—	—	—	
Entlüfterventil, kpl.	Bleeder Valve Ass.	3.3518-0200.2	3.3518-0200.2	3.3418-0200.2	
Schraubstutzen	Adapter	—	—	—	
Ringstutzen	Fitting	—	—	—	
Hohlschraube	Connecting Bolt	—	—	—	
<b>Rep.-Satz ohne Kolben</b>	<b>Repair Kit w/o Piston</b>	<b>3.0470-2822.2</b>	<b>3.0470-2219.2</b>	<b>3.0470-2219.2</b>	
<b>Rep.-Satz mit Kolben</b>	<b>Repair Kit with Piston</b>	<b>3.0401-2822.2</b>	<b>3.0401-2219.2</b>	<b>3.0401-2219.2</b>	
Zubehör	Bremsschlauch, vorn	Brake Hose, Front	3.5203-0310.3 (2x)	3.5203-0310.3 (2x)	3.5123-0451.3 (2x)
	Bremsschlauch, hint.	Brake Hose, Rear	3.5203-0200.3 (2x)*	3.5203-0200.3 (2x)*	3.5203-0200.3 (2x)*
	Verteiler	Distrib. Connector	3.3514-0300.1 vorn 3.3513-0100.2 hint.*	3.3514-0300.1 vorn 3.3513-0100.2 hint.*	3.3514-0300.1 vorn 3.3513-0100.2 hint.*
	Zwischenstück	Pipe Connector	—	—	—
Nachstellvorrichtung	Brake Adjuster	—	—	—	
Bremsen kpl.	Vorderrad, links	Front, Left	3.3628-7800.3 Sim	3.3628-7810.3 Sim	3.3628-7810.3 Sim
	Vorderrad, rechts	Front, Right	3.3628-7900.3 Sim	3.3628-7910.3 Sim	3.3628-7910.3 Sim
	Hinterrad, links	Rear, Left	3.4623-7612.3 Sim*	3.4623-7633.3 Sim*	3.4623-7633.3 Sim*
	Hinterrad, rechts	Rear, Right	3.4623-7612.3 Sim*	3.4623-7633.3 Sim*	3.4623-7633.3 Sim*

■ für RL = 3.3122-0154.3 mit Kolbenstange 3.3321-0019.2

\* entfällt bei Zugkopf



Typ	Model	113, 117, 141, 151	VW 1200	VW 1200	VW 1200	VW 1300	
		1,2 l	Pkw	Pkw	Pkw	Pkw	
Baujahr	Year	1954-57	1957-60	1961-64	1,2 l ab VIII. 64	VW 1300 A	
		(Typ 1)	(Typ 1)	(Typ 1)	1,2 l Pkw	1,2 l 34 PS	
					1,2/1,3 l	1,3 l 40 PS	
					ab VIII. 1965	ab VIII. 1966	
		(Typ 1)	(Typ 1)	(Typ 1)	(Typ 1)	(Typ 1)	
		19,05 Ø	19,05 Ø	19,05 Ø	17,46 Ø	17,46 Ø	
<b>Hauptzylinder, kpl.</b>	<b>Master Cyl. Ass.</b>	3.3119-0507.3	3.3119-0507.3	3.3119-0507.3	3.3117-1408.3	3.3117-1408.3	
Boden- od. Kappenventil	Check Valve	3.3318-1500.2	3.3318-1500.2	3.3318-1500.2	3.3318-2301.2	3.3318-2300.2	
Druckfeder, kpl.	Spring Assembly	3.3315-7100.2	3.3315-7100.2	3.3315-7100.2	3.3315-7900.2	3.3315-7900.2	
Primärmanschette	Primary Cup	3.3301-1901.1	3.3301-1901.1	3.3301-1901.1	3.3301-1701.1	3.3301-1701.1	
Kolben mit Füllscheibe	Piston w/Filling Disc	3.3311-1931.2	3.3311-1931.2	3.3311-1931.2	3.3311-1733.2	3.3311-1733.2	
Sekundärmanschette	Secondary Cup	3.3402-1901.1	3.3402-1901.1	3.3402-1901.1	3.3402-1701.1	3.3402-1701.1	
Anschlagscheibe	Stop Washer	3.3319-5400.1	3.3319-5400.1	3.3319-5400.1	3.3319-5400.1	3.3319-5400.1	
Sicherungsfederring	Snap Ring	3.3320-0900.1	3.3320-0900.1	3.3320-0900.1	3.3320-0900.1	3.3320-0900.1	
Schutzkappe	Boot	3.3303-1200.1	3.3303-1200.1	3.3303-1200.1	□	□	
Kolbenstange	Push Rod	—	—	—	—	—	
Entlüfterventil, kpl.	Bleeder Valve Ass.	—	—	—	—	—	
Behälterverschraubung	Filler Cap	—	—	—	—	—	
Bremslichtschalter	Stop-light Switch	3.3526-0800.3	3.3526-0800.3	3.3526-0800.3	3.3526-0800.3	3.3526-0800.3	
Einlaß	Gummistopfen	—	—	—	3.3304-1100.1 ●	3.3304-1100.1 ●	
	Scheibe	—	—	3.3530-3100.1 ●	—	—	
	Sieb	—	—	—	—	—	
	Ausgleichbehälter	—	—	—	—	—	
Auslaß	Schraubstutzen	—	—	—	—	—	
	Ringstutzen	—	—	—	—	—	
	Hohlschraube	—	—	—	—	—	
	Verschluß-Stopfen	—	—	—	—	—	
<b>Rep.-Satz</b>	<b>Repair Kit</b>	<b>3.0370-0119.2</b>	<b>3.0370-0119.2</b>	<b>3.0370-0119.2</b>	<b>3.0370-0917.2</b>	<b>3.0370-0917.2</b>	
		19,05 Ø	22,2 Ø	22,2 Ø	22,2 Ø	22,2 Ø	
<b>Radzyl. vorn, kpl.</b>	<b>Wheel Cyl. Ass. Front</b>	3.3219-0401.3	3.3222-2801.3	3.3222-2802.3	3.3222-5201.3	3.3222-5201.3	
Kolben	Piston	3.3411-1901.1	3.3411-2201.1	3.3412-2209.2	3.3412-2217.2	3.3412-2217.2	
Manschette	Cup	3.3401-1901.1	3.3401-2201.1	3.3401-2201.1	3.3401-2201.1	3.3401-2201.1	
Druckfeder, kpl.	Spring Assembly	3.3420-0400.2	3.3420-0500.2	3.3420-0500.2	3.3420-0500.2	3.3420-0500.2	
Füllstück	Cup Filler	3.3418-0600.1	3.3418-5900.1	3.3418-5900.1	3.3418-5900.1	3.3418-5900.1	
Schutzkappe	Boot	3.3403-8300.1	3.3403-8100.1	3.3403-9000.1	3.3403-0021.1	3.3403-0029.1	
Druckbolzen	Actuating Pin	3.3425-7200.1	3.3425-7200.1	—	—	—	
Entlüfterventil, kpl.	Bleeder Valve Ass.	3.3518-0200.2	3.3518-0100.2	3.3518-0100.2	3.3518-0100.2	3.3518-0100.2	
Schraubstutzen	Adapter	—	—	—	—	—	
Ringstutzen	Fitting	—	—	—	—	—	
Hohlschraube	Connecting Bolt	—	—	—	—	—	
<b>Rep.-Satz ohne Kolben</b>	<b>Repair Kit w/o Piston</b>	<b>3.0470-0519.2</b>	<b>3.0470-2022.2</b>	<b>3.0470-3222.2</b>	<b>3.0470-4222.2</b>	<b>3.0470-4222.2</b>	
<b>Rep.-Satz mit Kolben</b>	<b>Repair Kit with Piston</b>	<b>3.0401-0519.2</b>	<b>3.0401-2022.2</b>	<b>3.0401-3222.2</b>	<b>3.0401-4222.2</b>	<b>3.0401-4222.2</b>	
		17,46 Ø	19,05 Ø	19,05 Ø	19,05 Ø	19,05 Ø	
<b>Radzyl. hinten, kpl.</b>	<b>Wheel Cyl. Ass. Rear</b>	3.3219-0201.3	3.3219-2001.3	3.3219-2002.3	3.3219-3201.3	3.3219-3201.3	
Kolben	Piston	3.3411-1701.1	3.3411-1901.1	3.3412-1907.2	3.3412-1917.2	3.3412-1917.2	
Manschette	Cup	3.3401-1701.1	3.3401-1901.1	3.3401-1901.1	3.3401-1901.1	3.3401-1901.1	
Druckfeder, kpl.	Spring Assembly	3.3420-0300.2	3.3420-0400.2	3.3420-3400.2	3.3420-3400.2	3.3420-3400.2	
Füllstück	Cup Filler	3.3418-0500.1	3.3418-0600.1	3.3418-5800.1	3.3418-5800.1	3.3418-5800.1	
Schutzkappe	Boot	3.3403-8300.1	3.3403-8300.1	3.3403-8900.1	3.3403-0031.1	3.3403-0031.1	
Druckbolzen	Actuating Pin	3.3425-7200.1	3.3425-7200.1	—	—	—	
Entlüfterventil, kpl.	Bleeder Valve Ass.	3.3518-0200.2	3.3518-0100.2	3.3518-0100.2	3.3518-0100.2	3.3518-0100.2	
Schraubstutzen	Adapter	—	—	—	—	—	
Ringstutzen	Fitting	—	—	—	—	—	
Hohlschraube	Connecting Bolt	—	—	—	—	—	
<b>Rep.-Satz ohne Kolben</b>	<b>Repair Kit w/o Piston</b>	<b>3.0470-0117.2</b>	<b>3.0470-0519.2</b>	<b>3.0470-1919.2</b>	<b>3.0470-2419.2</b>	<b>3.0470-2419.2</b>	
<b>Rep.-Satz mit Kolben</b>	<b>Repair Kit with Piston</b>	<b>3.0401-0117.2</b>	<b>3.0401-0519.2</b>	<b>3.0401-1919.2</b>	<b>3.0401-2419.2</b>	<b>3.0401-2419.2</b>	
Zubehör	Bremsschlauch, vorn	Brake Hose, Front	3.5101-0450.3 (2x)	3.5101-0450.3 (2x)	3.5101-0450.3 (2x)	3.5101-0410.3 (2x)	3.5101-0350.3 (2x)
	Bremsschlauch, hint.	Brake Hose, Rear	3.5201-0240.3 (2x)	3.5201-0240.3 (2x)	3.5201-0240.3 (2x)	3.5201-0240.3 (2x)	3.5201-0240.3 (2x)
	Verteiler	Distrib. Connector	3.3513-0200.1	3.3513-0200.1	3.3513-0200.1	3.3513-0200.1	3.3513-0200.1
	Zwischenstück	Pipe Connector	—	—	—	—	—
Nachstellvorrichtung	Brake Adjuster	—	—	—	—	—	
Bremsen kpl.	Vorderrad, links	Front, Left	—	—	—	—	—
	Vorderrad, rechts	Front, Right	—	—	—	—	—
	Hinterrad, links	Rear, Left	—	—	—	—	—
	Hinterrad, rechts	Rear, Right	—	—	—	—	—

□ bei Kolbenstange, alt = 3.3303-1200.1  
 bei Kolbenstange, neu = 3.3303-1203.1

Typ Baujahr	Model Year	VW 1200	Pkw	VW 1300	Pkw	VW 1500	Pkw	VW 1500	Pkw
		1,2 l (Typ 1)	34 PS Anfang 1967	1,3 l (Typ 1)	40 PS ab VIII. 1967	1,5 l (Typ 1)	44 PS ab VIII. 1966	1,5 l (Typ 1)	44 PS ab VIII. 1967
		17,46 Ø		19,05 Ø		17,46 Ø		19,05 Ø	
<b>Hauptzylinder, kpl.</b>	<b>Master Cyl. Ass.</b>	3.3117-1408.3		3.2119-1305.3 3.2119-1405.3 Δ		3.3117-1456.3		3.2119-1905.3 3.2119-2005.3 Δ	
Boden- od. Kappenventil	Check Valve	3.3318-2300.2		—		3.3318-2800.2		—	
Druckfeder, kpl.	Spring Assembly	3.3315-7900.2		3.3316-0058.1 Prim.* 3.3316-0032.1 Sek.*		3.3315-7900.2		3.3316-0058.1 Prim.* 3.3316-0032.1 Sek.*	
Primärmanschette	Primary Cup	3.3301-1701.1		3.3301-1921.1 (4x)		3.3301-1701.1		3.3301-1921.1 (4x)	
Kolben mit Füllscheibe	Piston w/Filling Disc	3.3311-1733.2		3.3312-1936.2 Prim. 3.3312-1931.2 Sek.		3.3311-1733.2		3.3312-1936.2 Prim. 3.3312-1931.2 Sek.	
Sekundärmanschette	Secondary Cup	3.3402-1701.1		3.3402-1901.1		3.3402-1701.1		3.3402-1901.1	
Anschlagscheibe	Stop Washer	3.3319-5400.1		3.3319-5400.1		3.3319-5400.1		3.3319-5400.1	
Sicherungsfederring	Snap Ring	3.3320-0900.1		3.3320-0900.1		3.3320-0900.1		3.3320-0900.1	
Schutzkappe	Boot	□		3.3303-1203.1 ●		□		3.3303-1203.1 ●	
Kolbenstange	Push Rod	—		—		—		—	
Entlüfterventil, kpl.	Bleeder Valve Ass.	—		—		—		—	
Behälterverschraubung	Filler Cap	—		—		—		—	
Bremslichtschalter	Stop-light Switch	3.3526-0800.3		3.3526-0800.3 (2x)		3.3526-0800.3		3.3526-0800.3	
Einlaß	Gummistopfen	Grommet	—	3.3304-1100.1 (2x) ●		3.3304-1100.1 ●		3.3304-1100.1 (2x) ●	
	Scheibe	Disc	—	—		—		—	
	Sieb	Strainer	—	—		—		—	
	Ausgleichbehälter	Supply Tank	—	—		—		—	
Auslaß	Schraubstutzen	Adapter	—	—		—		—	
	Ringstutzen	Fitting	—	—		—		—	
	Hohlschraube	Connecting Bolt	—	—		—		—	
	Verschluß-Stopfen	Plug	—	3.3560-1600.2 (3x)		—		—	
<b>Rep.-Satz</b>	<b>Repair Kit</b>	<b>3.0370-0917.2</b>		<b>3.0370-3919.2</b>		<b>3.0370-1017.2</b>		<b>3.0370-3919.2</b>	
		22,2 Ø		22,2 Ø		Festsattel-Caliper LL 40 K		Festsattel-Caliper LL 40 K	
<b>Radzyl. vorn, kpl.</b>	<b>Wheel Cyl. Ass. Front</b>	3.3222-5201.3		3.3222-5201.3		13.2401-0106.3 li 13.2401-0206.3 re		13.2401-0105.3 li 13.2401-0205.3 re	
Kolben	Piston	3.3412-2217.2		3.3412-2217.2		13.8110-4001.1		13.8110-4001.1	
Manschette	Cup	3.3401-2201.1		3.3401-2201.1		Hallestift		Hallestift	
Druckfeder, kpl.	Spring Assembly	3.3420-0500.2		3.3420-0500.2		13.8131-4001.2		13.8131-4001.2	
Füllstück	Cup Filler	3.3418-5900.1		3.3418-5900.1		—		—	
Schutzkappe	Boot	3.3403-0029.1		3.3403-0029.1		—		—	
Druckbolzen	Actuating Pin	—		—		—		—	
Entlüfterventil, kpl.	Bleeder Valve Ass.	3.3518-0100.2		3.3518-0100.2		3.3518-5900.2		3.3518-5900.2	
Schraubstutzen	Adapter	—		—		—		—	
Ringstutzen	Fitting	—		—		—		—	
Hohlschraube	Connecting Bolt	—		—		—		—	
<b>Rep.-Satz ohne Kolben</b>	<b>Repair Kit w/o Piston</b>	<b>3.0470-4222.2</b>		<b>3.0470-4222.2</b>		<b>13.0441-4002.2<sup>1)</sup></b>		<b>13.0441-4002.2<sup>1)</sup></b>	
<b>Rep.-Satz mit Kolben</b>	<b>Repair Kit with Piston</b>	<b>3.0401-4222.2</b>		<b>3.0401-4222.2</b>		<b>13.0461-4003.2<sup>2)</sup></b>		<b>13.0461-4003.2<sup>2)</sup></b>	
		19,05 Ø		17,46 Ø		19,05 Ø		17,46 Ø	
<b>Radzyl. hinten, kpl.</b>	<b>Wheel Cyl. Ass. Rear</b>	3.3219-3201.3 +		3.3217-1801.3		3.3219-3201.3		3.3217-1801.3	
Kolben	Piston	3.3412-1917.2		3.3412-1717.2		3.3412-1917.2		3.3412-1717.2	
Manschette	Cup	3.3401-1901.1		3.3401-1701.1		3.3401-1901.1		3.3401-1701.1	
Druckfeder, kpl.	Spring Assembly	3.3420-3400.2		3.3420-7500.2		3.3420-3400.2		3.3420-7500.2	
Füllstück	Cup Filler	3.3418-5800.1		3.3418-7800.1		3.3418-5800.1		3.3418-7800.1	
Schutzkappe	Boot	3.3403-0031.1		3.3403-8900.1		3.3403-0031.1		3.3403-8900.1	
Druckbolzen	Actuating Pin	—		—		—		—	
Entlüfterventil, kpl.	Bleeder Valve Ass.	3.3518-0100.2		3.3518-0100.2		3.3518-0100.2		3.3518-0100.2	
Schraubstutzen	Adapter	—		—		—		—	
Ringstutzen	Fitting	—		—		—		—	
Hohlschraube	Connecting Bolt	—		—		—		—	
<b>Rep.-Satz ohne Kolben</b>	<b>Repair Kit w/o Piston</b>	<b>3.0470-2419.2</b>		<b>3.0470-0817.2</b>		<b>3.0470-2419.2</b>		<b>3.0470-0817.2</b>	
<b>Rep.-Satz mit Kolben</b>	<b>Repair Kit with Piston</b>	<b>3.0401-2419.2</b>		<b>3.0401-0817.2</b>		<b>3.0401-2419.2</b>		<b>3.0401-0817.2</b>	
Zubehör	Bremsschlauch, vorn	Brake Hose, Front	3.5101-0350.3 (2x)	3.5101-0350.3 (2x)		3.5101-0350.3 (2x)		3.5101-0350.3 (2x)	
	Bremsschlauch, hint.	Brake Hose, Rear	3.5201-0240.3 (2x)	3.5201-0240.3 (2x)		3.5201-0240.3 (2x)		3.5201-0240.3 (2x) ■	
	Verteiler	Distrib. Connector	3.3513-0200.1	3.3513-0200.1		3.3513-0200.1		3.3513-0200.1	
	Zwischenstück	Pipe Connector	—	—		—		—	
	Nachstellvorrichtung	Brake Adjuster	—	—		—		—	
Bremsen kpl.	Vorderrad, links	Front, Left	—	—		—		—	
	Vorderrad, rechts	Front, Right	—	—		—		—	
	Hinterrad, links	Rear, Left	—	—		—		—	
	Hinterrad, rechts	Rear, Right	—	—		—		—	

Δ Rechtslenkung/RHD \* hierzu Federteller 3.3317-7100.1 <sup>1)</sup> Dicht-Rep.-Satz; Gasket Kit <sup>2)</sup> Belag-Rep.-Satz; Set, Friction-Pad  
+ wird durch 3.3217-1801.3 abgelöst □ bei Kolbenstange, alt = 3.3303-1200.1 ■ bei Automatic: 3.5201-0240.3 li  
bei Kolbenstange, neu = 3.3303-1203.1 3.5101-0210.3 re

Typ	Model	VW 1200 A Pkw		VW 1200 Cabr.		VW 1500 Ghia		VW 1500 Ghia	
		VW 1300	VW 1500	VW 1300	Pkw	VW 1500	Pkw	1,5 l	Pkw
Baujahr	Year	1,2 l	34 PS	1,2 l	34 PS	1,5 l	44 PS	1,5 l	44 PS
		1,3 l	40 PS	1,3 l	40 PS				
		1,5 l	44 PS	1,5 l	44 PS				
		ab VIII. 1966		ab VIII. 1967		ab VIII. 1966		ab VIII. 1967	
		(Typ 1)	USA	(Typ 1)	USA	(Typ 1)	USA	(Typ 1)	USA
			19,05 Ø		19,05 Ø		19,05 Ø		19,05 Ø
Hauptzylinder, kpl.	Master Cyl. Ass.		3.2119-1305.3		3.2119-2604.3 ■		3.2119-1905.3		3.2119-2404.3 ■
Boden- od. Kappenventil	Check Valve		—		—		—		—
Druckfeder, kpl.	Spring Assembly		3.3316-0058.1 Prim.* 3.3316-0032.1 Sek.*		3.3316-0058.1 Prim.* 3.3316-0032.1 Sek.*		3.3316-0058.1 Prim.* 3.3316-0032.1 Sek.*		3.3316-0058.1 Prim.* 3.3316-0032.1 Sek.*
Primärmanschette	Primary Cup		3.3301-1921.1 (4x)		3.3301-1921.1 (4x)		3.3301-1921.1 (4x)		3.3301-1921.1 (4x)
Kolben mit Füllscheibe	Piston w/Filling Disc		3.3312-1936.2 Prim. 3.3312-1931.2 Sek.		3.3312-1936.2 Prim. 3.3312-1931.2 Sek.		3.3312-1936.2 Prim. 3.3312-1931.2 Sek.		3.3312-1936.2 Prim. 3.3312-1931.2 Sek.
Sekundärmanschette	Secondary Cup		3.3402-1901.1		3.3402-1901.1		3.3402-1901.1		3.3402-1901.1
Anschlagscheibe	Stop Washer		3.3319-5400.1		3.3319-5400.1		3.3319-5400.1		3.3319-5400.1
Sicherungsfederring	Snap Ring		3.3320-0900.1		3.3320-0900.1		3.3320-0900.1		3.3320-0900.1
Schutzkappe	Boot		□		3.3303-1203.1 ●		□		3.3303-1203.1 ●
Kolbenstange	Push Rod		—		—		—		—
Entlüfterventil, kpl.	Bleeder Valve Ass.		—		—		—		—
Behälterverschraubung	Filler Cap		—		—		—		—
Bremslichtschalter	Stop-light Switch		3.3526-0800.3 (2x)		3.3526-0800.3 (2x)		3.3526-0800.3 (2x)		3.3526-0800.3 (2x)
Einlaß	Gummistopfen		3.3304-1100.1(2x) ●		3.3304-1100.1(2x) ●		3.3304-1100.1(2x) ●		3.3304-1100.1(2x) ●
	Scheibe	Inlet	Disc		—		—		—
	Sieb	Inlet	Strainer		—		—		—
	Ausgleichbehälter	Inlet	Supply Tank		—		—		—
Auslaß	Schraubstutzen	Outlet	Adapter		—		—		—
	Ringstutzen	Outlet	Fitting		—		—		—
	Hohlschraube	Outlet	Connecting Bolt		—		—		—
	Vordruckventil, Tr.-Br.	Outlet	Check Valve, Drum-Br.		3.3560-1600.2 (3x)		—		—
Rep.-Satz	Repair Kit		3.0370-3919.2		3.0370-3919.2		3.0370-3919.2		3.0370-3919.2
			22,2 Ø		22,2 Ø		Festsattel-Caliper LL 40 K		Festsattel-Caliper LL 40 K
Radzyl. vorn, kpl.	Wheel Cyl. Ass. Front		3.3222-5201.3		3.3222-5201.3		13.2401-0106.3 li 13.2401-0206.3 re		13.2401-0106.3 li 13.2401-0206.3 re
Kolben	Piston		3.3412-2217.2		3.3412-2217.2		13.8110-4001.1		13.8110-4401.1
Manschette	Cup		3.3401-2201.1		3.3401-2201.1		Haltestift		Haltestift
Druckfeder, kpl.	Spring Assembly		3.3420-0500.2		3.3420-0500.2		13.8131-4001.2		13.8131-4001.2
Füllstück	Cup Filler		3.3418-5900.1		3.3418-5900.1		—		—
Schutzkappe	Boot		3.3403-0029.1		3.3403-0029.1		—		—
Druckbolzen	Actuating Pin		—		—		—		—
Entlüfterventil, kpl.	Bleeder Valve Ass.		3.3518-0100.2		3.3518-0100.2		3.3518-5900.2		3.3518-5900.2
Schraubstutzen	Adapter		—		—		—		—
Ringstutzen	Fitting		—		—		—		—
Hohlschraube	Connecting Bolt		—		—		—		—
Rep.-Satz ohne Kolben	Repair Kit w/o Piston		3.0470-4222.2		3.0470-4222.2		13.0441-4002.2 <sup>1)</sup>		13.0441-4002.2 <sup>1)</sup>
Rep.-Satz mit Kolben	Repair Kit with Piston		3.0401-4222.2		3.0401-4222.2		13.0461-4003.2 <sup>2)</sup>		13.0461-4003.2 <sup>2)</sup>
			19,05 Ø		17,46 Ø		19,05 Ø		17,46 Ø
Radzyl. hinten, kpl.	Wheel Cyl. Ass. Rear		3.3219-3201.3		3.3217-1801.3		3.3219-3201.3		3.3217-1801.3
Kolben	Piston		3.3412-1917.2		3.3412-1717.2		3.3412-1917.2		3.3412-1717.2
Manschette	Cup		3.3401-1901.1		3.3401-1701.1		3.3401-1901.1		3.3401-1701.1
Druckfeder, kpl.	Spring Assembly		3.3420-3400.2		3.3420-7500.2		3.3420-3400.2		3.3420-7500.2
Füllstück	Cup Filler		3.3418-5800.1		3.3418-7800.1		3.3418-5800.1		3.3418-7800.1
Schutzkappe	Boot		3.3403-0031.1		3.3403-8900.1		3.3403-0031.1		3.3403-8900.1
Druckbolzen	Actuating Pin		—		—		—		—
Entlüfterventil, kpl.	Bleeder Valve Ass.		3.3518-0100.2		3.3518-0100.2		3.3518-0100.2		3.3518-0100.2
Schraubstutzen	Adapter		—		—		—		—
Ringstutzen	Fitting		—		—		—		—
Hohlschraube	Connecting Bolt		—		—		—		—
Rep.-Satz ohne Kolben	Repair Kit w/o Piston		3.0470-2419.2		3.0470-0817.2		3.0470-2419.2		3.0470-0817.2
Rep.-Satz mit Kolben	Repair Kit with Piston		3.0401-2419.2		3.0401-0817.2		3.0401-2419.2		3.0401-0817.2
Zubehör	Bremsschlauch, vorn	Equipment	Brake Hose, Front		3.5101-0350.3 (2x)		3.5101-0350.3 (2x)		3.5101-0350.3 (2x)
	Bremsschlauch, hint.	Equipment	Brake Hose, Rear		3.5201-0240.3 (2x)		3.5201-0240.3 (2x) Δ		3.5102-0240.3 (2x) Δ
	Verteiler	Equipment	Distrib. Connector		3.3513-0200.1		3.3513-0200.1		3.3513-0200.1
	Zwischenstück	Equipment	Pipe Connector		—		—		—
Nachstellvorrichtung	Equipment	Brake Adjuster		—		—		—	
Bremsen kpl.	Vorderrad, links	Brakes compl.	Front, Left		—		—		—
	Vorderrad, rechts	Brakes compl.	Front, Right		—		—		—
	Hinterrad, links	Brakes compl.	Rear, Left		—		—		—
	Hinterrad, rechts	Brakes compl.	Rear, Right		—		—		—

■ mit Kontrollschalter 3.3525-9101.0 \* hierzu Federteller 3.3317-7100.1 <sup>1)</sup> Dicht-Rep.-Satz; Gasket Kit <sup>2)</sup> Belag-Rep.-Satz; Set, Friction Pad  
 □ bei Kolbenstange, alt = 3.3303-1200.1 Δ bei Automatic: 3.5201-0240.3 li  
 bei Kolbenstange, neu = 3.3303-1203.1 3.5101-0210.3 re

Typ Baujahr	Model Year	VW 1500 1,5 l	Pkw 1961	VW 1500 1,5 l bis Fgsl.-Nr. 221974 (Typ 3)	Pkw 1961/62
		(Typ 3)			
		20,64 Ø		20,64 Ø	
Hauptzylinder, kpl.	Master Cyl. Ass.	3.3120-0102.3		3.3120-0504.3	
Boden- od. Kappenventil	Check Valve	3.3318-1500.2		3.3318-1500.2	
Druckfeder, kpl.	Spring Assembly	3.3315-7100.2		3.3315-7100.2	
Primärmanschette	Primary Cup	3.3301-2002.1		3.3301-2002.1	
Kolben mit Füllscheibe	Piston w/Filling Disc	3.3310-2001.2		3.3310-2002.2	
Sekundärmanschette	Secondary Cup	3.3402-2001.1		3.3402-2001.1	
Anschlagscheibe	Stop Washer	3.3319-0300.1		3.3319-5400.1	
Sicherungsfederring	Snap Ring	3.3320-0900.1		3.3320-0900.1	
Schutzkappe	Boot	3.3303-1200.1		3.3303-1200.1	
Kolbenstange	Push Rod	—		—	
Entlüfterventil, kpl.	Bleeder Valve Ass.	—		—	
Behälterverschraubung	Filler Cap	—		—	
Bremslichtschalter	Stop-light Switch	3.3526-0800.3		3.3526-0800.3	
Einlaß	Gummistopfen	—		—	
	Scheibe	Disc	3.3530-3100.1 ●	3.3530-3100.1 ●	
	Sieb	Strainer	—	—	
	Ausgleichbehälter	Supply Tank	—	—	
Auslaß	Schraubstutzen	Adapter	—	—	
	Ringstutzen	Fitting	—	—	
	Hohlschraube	Connecting Bolt	—	—	
	Verschluß-Stopfen	Plug	—	—	
Rep.-Satz	Repair Kit	3.0370-0120.2		3.0370-0220.2	
		20,64 Ø oben:	20,64 Ø unten:	22,2 Ø oben:	22,2 Ø unten:
Radzyl. vorn, kpl.	Wheel Cyl. Ass. Front	3.2720-0702.3 li 3.2720-0802.3 re	3.2720-0701.3 li 3.2720-0801.3 re	3.2722-1202.3 li 3.2722-1302.3 re	3.2722-1201.3 li 3.2722-1301.3 re
Kolben	Piston	3.3412-2002.2	3.3412-2002.2	3.3402-2209.2	3.3412-2201.2
Manschette	Cup	3.3401-2001.1	3.3401-2001.1	3.3401-2201.1	3.3401-2201.1
Druckfeder, kpl.	Spring Assembly	3.3520-6500.2	3.3420-6500.2	3.3420-6300.2	3.3420-6300.2
Füllstück	Cup Filler	3.3418-6300.1	3.3418-6300.1	3.3418-5900.1	3.3418-5900.1
Schutzkappe	Boot	3.3403-8900.1	3.3403-8900.1	3.3403-9000.1	3.3403-9000.1
Druckbolzen	Actuating Pin	—	—	—	—
Entlüfterventil, kpl.	Bleeder Valve Ass.	3.3518-0900.2	—	3.3518-0900.2	—
Schraubstutzen	Adapter	—	—	—	—
Ringstutzen	Fitting	—	—	—	—
Hohlschraube	Connecting Bolt	—	—	—	—
Rep.-Satz ohne Kolben	Repair Kit w/o Piston	3.0470-0920.2	3.0470-0920.2	3.0470-3822.2	3.0470-3821.2
Rep.-Satz mit Kolben	Repair Kit with Piston	3.0401-0920.2	3.0401-0920.2	3.0401-3822.2	3.0401-3821.2
		22,2 Ø		22,2 Ø	22,2 Ø
Radzyl. hinten, kpl.	Wheel Cyl. Ass. Rear	3.3222-2802.3		3.3222-2802.3	3.3222-4801.3 +
Kolben	Piston	3.3412-2209.2		3.3412-2209.2	3.3412-2201.2
Manschette	Cup	3.3401-2201.1		3.3401-2201.1	3.3401-2201.1
Druckfeder, kpl.	Spring Assembly	3.3420-0500.2		3.3420-0500.2	3.3420-0500.2
Füllstück	Cup Filler	3.3418-5900.1		3.3418-5900.1	3.3418-5900.1
Schutzkappe	Boot	3.3403-9000.1		3.3403-9000.1	3.3403-9000.1
Druckbolzen	Actuating Pin	—		—	—
Entlüfterventil, kpl.	Bleeder Valve Ass.	3.3518-0100.2		3.3518-0100.2	3.3518-0100.2
Schraubstutzen	Adapter	—		—	—
Ringstutzen	Fitting	—		—	—
Hohlschraube	Connecting Bolt	—		—	—
Rep.-Satz ohne Kolben	Repair Kit w/o Piston	3.0470-3222.2		3.0470-3222.2	3.0470-3221.2
Rep.-Satz mit Kolben	Repair Kit with Piston	3.0401-3222.2		3.0401-3222.2	3.0401-3221.2
Zubehör	Bremsschlauch, vorn	Brake Hose, Front	3.5101-0390.3 (2x)	3.5101-0350.3 (2x)*	
	Bremsschlauch, hint.	Brake Hose, Rear	3.5201-0230.3 (2x)	3.5101-0230.3 (2x)	
	Verteiler	Distrib. Connector	3.3513-0200.1	3.3513-0200.1	
	Zwischenstück	Pipe Connector	—	—	
	Nachstellvorrichtung	Brake Adjuster	—	—	
Bremsen kpl.	Vorderrad, links	Brakes compl. Front, Left			
	Vorderrad, rechts	Front, Right			
	Hinterrad, links	Rear, Left			
	Hinterrad, rechts	Rear, Right			

+ ab Mai 1962 \* bis März 1962: 3.5101-0390.3

Typ Baujahr	Model Year	VW 1500 1,5 l ab Fgst.-Nr. 221975  (Typ 3)	Pkw 1963/64	VW 1500 1,5 l VW 1500 A 1,5 l  (Typ 3)	Pkw ab VIII. 1964 Pkw 1965	VW 1500 A Pkw 1,5 l ab 1966 VW 1600 TL Pkw 1,6 l ab VIII.1965 VW 1600 A/L Pkw 1,5/1,6 l ab VIII. 1966 (Typ 3)
		19,05 Ø		19,05 Ø		19,05 Ø
Hauptzylinder, kpl.	Master Cyl. Ass.	3.3119-6403.3		3.3119-6403.3		3.3119-6457.3
Boden- od. Kappenventil	Check Valve	3.3318-1500.2		3.3318-1500.2		3.3318-2900.2
Druckfeder, kpl.	Spring Assembly	3.3315-7100.2		3.3315-7100.2		3.3315-7100.2
Primärmanschette	Primary Cup	3.3301-1901.1		3.3301-1901.1		3.3301-1901.1
Kolben mit Füllscheibe	Piston w/Filling Disc	3.3311-1932.2		3.3311-1932.2		3.3311-1932.2
Sekundärmanschette	Secondary Cup	3.3402-1901.1		3.3402-1901.1		3.3402-1901.1
Anschlagscheibe	Stop Washer	3.3319-5400.1		3.3319-5400.1		3.3319-5400.1
Sicherungsfederring	Snap Ring	3.3320-0900.1		3.3320-0900.1		3.3320-0900.1
Schutzkappe	Boot	3.3303-1200.1		3.3303-1200.1		□
Kolbenstange	Push Rod	—		—		—
Entlüfterventil, kpl.	Bleeder Valve Ass.	—		—		—
Behälterverschraubung	Filler Cap	—		—		—
Bremslichtschalter	Stop-light Switch	3.3526-0800.3		3.3526-0800.3		3.3526-0800.3
Einlaß	Gummistopfen	Grammet	—	—		3.3304-1100.1●
	Scheibe	Disc	3.3530-3100.1●	3.3520-3100.1●		—
	Sieb	Strainer	—	—		—
	Ausgleichbehälter	Supply Tank	—	—		—
Auslaß	Schraubstutzen	Adapter	—	—		—
	Ringstutzen	Fitting	—	—		—
	Hohlschraube	Connecting Bolt	—	—		—
	Verschluß-Stopfen	Plug	—	—		—
Rep.-Satz	Repair Kit	3.0370-2319.2		3.0370-2319.2		3.0370-4019.2
		22,2 Ø oben:	22,2 Ø unten:	22,2 Ø oben:	22,2 Ø unten:	Festsattel-Caliper L 42 KN
Radzyl. vorn, kpl.	Wheel Cyl. Ass. Front	3.2722-1802.3 li 3.2722-1902.3 re	3.2722-1801.3 lj 3.2722-1901.3 re	3.2722-2002.3 li 3.2722-2102.3 re	3.2722-2001.3 li 3.2722-2101.3 re	13.2423-0117.3 li 13.2423-0217.3 re
Kolben	Piston	3.3412-2213.2	3.3412-2213.2	3.3412-2217.2	3.3412-2217.2	13.8112-4201.2
Manschette	Cup	3.3401-2201.1	3.3401-2201.1	3.3401-2201.1	3.3401-2201.1	Haltestift 13.8131-3801.2
Druckfeder, kpl.	Spring Assembly	3.3420-6300.2	3.3420-6300.2	3.3420-6300.2	3.3420-6300.2	—
Füllstück	Cup Filler	3.3418-5900.1	3.3418-5900.1	3.3418-5900.1	3.3418-5900.1	—
Schutzkappe	Boot	3.3403-9000.1	3.3403-9000.1	3.3403-0029.1	3.3403-0029.1	—
Druckbolzen	Actuating Pin	—	—	—	—	—
Entlüfterventil, kpl.	Bleeder Valve Ass.	3.3518-0900.2	—	3.3518-0900.2	—	3.3518-5900.2
Schraubstutzen	Adapter	—	—	—	—	—
Ringstutzen	Fitting	—	—	—	—	—
Hohlschraube	Connecting Bolt	—	—	—	—	—
Rep.-Satz ohne Kolben	Repair Kit w/o Piston	3.0470-3822.2	3.0470-3822.2	3.0470-4322.2	3.0470-4322.2	13.0441-4204.2 <sup>1)</sup>
Rep.-Satz mit Kolben	Repair Kit with Piston	3.0402-3822.2	3.0402-3822.2	3.0401-4322.2	3.0401-4322.2	13.0461-4207.2 <sup>1)</sup>
		22,2 Ø		22,2 Ø		22,2 Ø
Radzyl. hinten, kpl.	Wheel Cyl. Ass. Rear	3.3222-5001.3		3.3222-5101.3		3.3222-5101.3
Kolben	Piston	3.3412-2213.2		3.3412-2217.2		3.3412-2217.2
Manschette	Cup	3.3401-2201.1		3.3401-2201.1		3.3401-2201.1
Druckfeder, kpl.	Spring Assembly	3.3420-0500.2		3.3420-0500.2		3.3420-0500.2
Füllstück	Cup Filler	3.3418-5900.1		3.3418-5900.1		3.3418-5900.1
Schutzkappe	Boot	3.3403-9000.1		3.3403-0029.1		3.3403-0029.1
Druckbolzen	Actuating Pin	—		—		—
Entlüfterventil, kpl.	Bleeder Valve Ass.	3.3518-0100.2		3.3518-0100.2		3.3518-0100.2
Schraubstutzen	Adapter	—		—		—
Ringstutzen	Fitting	—		—		—
Hohlschraube	Connecting Bolt	—		—		—
Rep.-Satz ohne Kolben	Repair Kit w/o Piston	3.0470-3222.2		3.0470-4222.2		3.0470-4222.2
Rep.-Satz mit Kolben	Repair Kit with Piston	3.0402-3222.2		3.0401-4222.2		3.0401-4222.2
Zubehör	Bremsschlauch, vorn	Brake Hose, Front	3.5101-0350.3 (2x)	3.5101-0350.3 (2x)		3.5101-0350.3(2x) +
	Bremsschlauch, hint.	Brake Hose, Rear	3.5201-0230.3 (2x)	3.5201-0230.3 (2x)		3.5201-0230.3 (2x)
	Verteiler	Distrib. Connector	3.3513-0200.1	3.3513-0200.1		3.3513-0200.1
	Zwischenstück	Pipe Connector	—	—		—
	Nachstellvorrichtung	Brake Adjuster	—	—		—
Bremsen kpl.	Vorderrad, links	Front, Left				
	Vorderrad, rechts	Front, Right				
	Hinterrad, links	Rear, Left				
	Hinterrad, rechts	Rear, Right				

+ ab VIII. 1966: 3.5101-0325.3 <sup>1)</sup> Dicht-Rep.-Satz; Gasket Kit <sup>2)</sup> Belag-Rep.-Satz; Set, Friction Pad  
□ bei Kolbenstange, alt = 3.3303-1200.1  
bei Kolbenstange, neu = 3.3303-1203.1

Typ Baujahr	Model Year	VW 1600A/LPk VW 1600 TL 1,5/1,6l ab VIII. 1967 (Typ 3)	VW 1500 Variant 1,5 l bis Fgst.-Nr. 221974 (Typ 3)	1961/62	VW 1500 Variant 1,5 l ab Fgst.-Nr. 221975 (Typ 3)	1963/64
		19,05 Ø	20,64 Ø		19,05 Ø	
<b>Hauptzylinder, kpl.</b>	<b>Master Cyl. Ass.</b>	3.2119-1508.3	3.3120-0504.3		3.3119-6403.3	
Boden- od. Kappenventil	Check Valve	—	3.3318-1500.2		3.3318-1500.2	
Druckfeder, kpl.	Spring Assembly	3.3316-0058.1 Prim.* 3.3316-0032.1 Sek.*	3.3315-7100.2		3.3315-7100.2	
Primärmanschette	Primary Cup	3.3301-1921.1 (4x)	3.3301-2002.1		3.3301-1901.1	
Kolben mit Füllscheibe	Piston w/Filling Disc	3.3312-1936.2 Prim. 3.3312-1931.2 Sek.	3.3310-2002.2		3.3311-1932.2	
Sekundärmanschette	Secondary Cup	3.3402-1901.1	3.3402-2001.1		3.3402-1901.1	
Anschlagscheibe	Stop Washer	3.3315-5400.1	3.3319-5400.1		3.3319-5400.1	
Sicherungsfederring	Snap Ring	3.3326-0900.1	3.3320-0900.1		3.3320-0900.1	
Schutzkappe	Boot	3.3303-1203.1 ●	3.3303-1200.1		3.3303-1200.1	
Kolbenstange	Push Rod	—	—		—	
Entlüfterventil, kpl.	Bleeder Valve Ass.	—	—		—	
Behälterverschraubung	Filler Cap	—	—		—	
Bremslichtschalter	Stop-light Switch	3.3526-0800.3 (2x)	3.3526-0800.3		3.3526-0800.3	
Einlaß	Gummistopfen	Grammet	3.3304-1100.1 (2x) ●		3.3530-3100.1 ●	
	Scheibe	Disc	—		—	
	Sieb	Strainer	—		—	
	Ausgleichbehälter	Supply Tank	—		—	
Auslaß	Schraubstutzen	Adapter	—		—	
	Ringstutzen	Fitting	—		—	
	Hohlschraube	Connecting Bolt	—		—	
	Verschluß-Stopfen	Plug	—		—	
<b>Rep.-Satz</b>	<b>Repair Kit</b>	<b>3.0370-3919.2</b>	<b>3.0370-0220.2</b>		<b>3.0370-2319.2</b>	
<b>Radzyl. vorn, kpl.</b>	<b>Wheel Cyl. Ass. Front</b>	Festsattel-Caliper L 42 KN 13.2420-0117.3 li 13.2420-0217.3 re	22,2 Ø oben: 3.2722-1202.3 li 3.2722-1302.3 re	22,2 Ø unten: 3.2722-1201.3 li 3.2722-1301.3 re	22,2 Ø oben: 3.2722-1802.3 li 3.2722-1902.3 re	22,2 Ø unten: 3.2722-1801.3 li 3.2722-1901.3 re
Kolben	Piston	13.8112-4201.2	3.3412-2209.2	3.3412-2209.2	3.3412-2213.2	3.3412-2213.2
Manschette	Cup	Haltestift	3.3401-2201.1	3.3401-2201.1	3.3401-2201.1	3.3401-2201.1
Druckfeder, kpl.	Spring Assembly	13.8131-3801.2	3.3420-6300.2	3.3420-6300.2	3.3420-6300.2	3.3420-6300.2
Füllstück	Cup Filler	—	3.3418-5900.1	3.3418-5900.1	3.3418-5900.1	3.3418-5900.1
Schutzkappe	Boot	—	3.3403-9000.1	3.3403-9000.1	3.3403-9000.1	3.3403-9000.1
Druckbolzen	Actuating Pin	—	—	—	—	—
Entlüfterventil, kpl.	Bleeder Valve Ass.	3.3518-5900.2	3.3518-0900.2	—	3.3518-0900.2	—
Schraubstutzen	Adapter	—	—	—	—	—
Ringstutzen	Fitting	—	—	—	—	—
Hohlschraube	Connecting Bolt	—	—	—	—	—
<b>Rep.-Satz ohne Kolben</b>	<b>Repair Kit w/o Piston</b>	13.0461-4204.2 <sup>1)</sup>	3.0470-3822.2	3.0470-3822.2	3.0470-3822.2	3.0470-3822.2
<b>Rep.-Satz mit Kolben</b>	<b>Repair Kit with Piston</b>	13.0461-4207.2 <sup>1)</sup>	3.0401-3822.2	3.0401-3822.2	3.0402-3822.2	3.0402-3822.2
<b>Radzyl. hinten, kpl.</b>	<b>Wheel Cyl. Ass. Rear</b>	21,2 Ø	25,4 Ø	25,4 Ø	23,81 Ø	
Kolben	Piston	3.3212-5101.3	3.3225-3701.3	3.3225-3901.3+	3.3223-0401.3	
Manschette	Cup	3.3412-2217.2	3.3412-2508.2	3.3412-2508.2	3.3412-2301.2	
Druckfeder, kpl.	Spring Assembly	3.3410-0500.2	3.3420-3900.2	3.3420-3900.2	3.3420-2800.2	
Füllstück	Cup Filler	3.3418-5900.1	3.3418-6500.1	3.3418-6500.1	3.3418-2400.1	
Schutzkappe	Boot	3.3403-0029.1	3.3403-9000.1	3.3403-9000.1	3.3403-9000.1	
Druckbolzen	Actuating Pin	—	—	—	—	
Entlüfterventil, kpl.	Bleeder Valve Ass.	3.3518-0100.2	3.3518-0100.2	3.3518-0100.2	3.3518-0100.2	
Schraubstutzen	Adapter	—	—	—	—	
Ringstutzen	Fitting	—	—	—	—	
Hohlschraube	Connecting Bolt	—	—	—	—	
<b>Rep.-Satz ohne Kolben</b>	<b>Repair Kit w/o Piston</b>	3.0470-4222.2	3.0470-3225.2	3.0470-3225.2	3.0470-0223.2	
<b>Rep.-Satz mit Kolben</b>	<b>Repair Kit with Piston</b>	3.0441-4222.2	3.0401-3225.2	3.0401-3225.2	3.0401-0223.2	
Zubehör	Bremsschlauch, vorn	Brake Hose, Front	3.5101-0325.3 (2x)	3.5101-0350.3 (2x) ■	3.5101-0350.3 (2x)	
	Bremsschlauch, hint.	Brake Hose, Rear	3.5201-0230.3 (2x) △	3.5201-0230.3 (2x)	3.5201-0230.3 (2x)	
	Verteiler	Distrib. Connector	3.3513-0200.1	3.3513-0200.1	3.3513-0200.1	
	Zwischenstück	Pipe Connector	—	—	—	
	Nachstellvorrichtung	Brake Adjuster	—	—	—	
Bremsen kpl.	Vorderrad, links	Front, Left	—	—	—	
	Vorderrad, rechts	Front, Right	—	—	—	
	Hinterrad, links	Rear, Left	—	—	—	
	Hinterrad, rechts	Rear, Right	—	—	—	

\* hierzu Federteller 3.3317-7100.1 <sup>1)</sup> Dicht-Rep.-Satz; Gasket Kit <sup>2)</sup> Belag-Rep.-Satz; Set, Friction Pad  
 + ab Mai 1962 △ bei Automatic: 3.5201-0240.3 li ■ bis März 1962: 3.5101-0390.3  
 3.5101-0210.3 re

Typ	Model	VW 1500 Variant 1,5 l	ab VIII. 1964	VW 1500 Variant 1,5 l ab 1966 VW 1600 Variant 1,6 l ab VIII. 65 VW 1600 A/L Var. 1,5/1,6 l ab VIII. 1966	VW 1600 A/L Var. 1,5/1,6 l ab VIII. 1967
Baujahr	Year	(Typ 3)		(Typ 3)	(Typ 3)
		20,64 Ø		19,05 Ø	19,05 Ø
Hauptzylinder, kpl.	Master Cyl. Ass.	3.3120-0504.3		3.3119-6457.3	3.2119-1508.3
Boden- od. Kappenventil	Check Valve	3.3318-1500.2		3.3318-2900.2	—
Druckfeder, kpl.	Spring Assembly	3.3315-7100.2		3.3315-7100.2	3.3316-0058.1 Prim.* 3.3316-0032.1 Sek.*
Primärmanschette	Primary Cup	3.3301-2002.1		3.3301-1901.1	3.3301-1921.1 (4x)
Kolben mit Füllscheibe	Piston w/Filling Disc	3.3310-2002.2		3.3311-1932.2	3.3312-1936.2 Prim. 3.3312-1931.2 1/2 sk.
Sekundärmanschette	Secondary Cup	3.3402-2001.1		3.3402-1901.1	3.3402-1901.1
Anschlagscheibe	Stop Washer	3.3319-5400.1		3.3319-5400.1	3.3319-5400.1
Sicherungsfederring	Snap Ring :	3.3310-0900.1		3.3320-0900.1	3.3320-0900.1
Schutzkappe	Boot	3.3333-1200.1		□	3.3303-1203.1 ●
Kolbenstange	Push Rod	—		—	—
Entlüfterventil, kpl.	Bleeder Valve Ass.	—		—	—
Behälterverschraubung	Filler Cap	—		—	—
Bremslichtschalter	Stop-light Switch	3.3526-0800.3		3.3526-0800.3	3.3526-0800.3 (2x)
Einlaß	Gummistopfen	Grommet	—	3.3304-1100.1 ●	3.3304-1100.1 (2x) ●
	Scheibe	Disc	3.3530-3100.1 ●	—	—
Auslaß	Sieb	Strainer	—	—	—
	Ausgleichbehälter	Supply Tank	—	—	—
Auslaß	Schraubstutzen	Adapter	—	—	—
	Ringstutzen	Fitting	—	—	—
	Hohlschraube	Connecting Bolt	—	—	—
	Verschluß-Stopfen	Plug	—	—	—
Rep.-Satz	Repair Kit	3.0370-0220.2		3.0370-4019.2	3.0370-3919.2
		22,2 Ø oben:	22,2 Ø unten:	Festsattel-Caliper L 42 KN	Festsattel-Caliper L 42 KN
Radzyl. vorn, kpl.	Wheel Cyl. Ass. Front	3.2712-2002.3 li 3.2712-2102.3 re	3.2722-2001.3 li 3.2722-2101.3 re	13.2423-0117.3 li 13.2423-0217.3 re	13.2423-0117.3 li 13.2423-0217.3 re
Kolben	Piston	3.3412-2217.2	3.3412-2217.2	13.8112-4201.2	13.8112-4201.2
Manschette	Cup	3.3401-2201.1	3.3401-2201.1	Haltestift	Haltestift
Druckfeder, kpl.	Spring Assembly	3.3420-6300.2	3.3420-6300.2	13.8131-3801.2	13.8131-3801.2
Füllstück	Cup Filler	3.3418-5900.1	3.3418-5900.1	—	—
Schutzkappe	Boot	3.3403-0029.1	3.3403-0029.1	—	—
Druckbolzen	Actuating Pin	—	—	—	—
Entlüfterventil, kpl.	Bleeder Valve Ass.	3.3518-0900.2	—	3.3518-5900.2	3.3518-5900.2
Schraubstutzen	Adapter	—	—	—	—
Ringstutzen	Fitting	—	—	—	—
Hohlschraube	Connecting Bolt	—	—	—	—
Rep.-Satz ohne Kolben	Repair Kit w/o Piston	3.0470-4322.2	3.0470-4322.2	13.0441-4204.2 <sup>1)</sup>	13.0441-4204.2 <sup>1)</sup>
Rep.-Satz mit Kolben	Repair Kit with Piston	3.0401-4322.2	3.0401-4322.2	13.0461-4207.2 <sup>2)</sup>	13.0461-4207.2 <sup>2)</sup>
		23,81 Ø		22,2 Ø	22,2 Ø
Radzyl. hinten, kpl.	Wheel Cyl. Ass. Rear	3.3223-0601.3		3.3222-5101.3	3.3222-5101.3
Kolben	Piston	3.3412-2317.2		3.3412-2217.2	3.3412-2217.2
Manschette	Cup	3.3401-2301.1		3.3401-2201.1	3.3401-2201.1
Druckfeder, kpl.	Spring Assembly	3.3420-2800.2		3.3420-0500.2	3.3420-0500.2
Füllstück	Cup Filler	3.3418-2400.1		3.3418-5900.1	3.3418-5900.1
Schutzkappe	Boot	3.3403-0029.1		3.3403-0029.1	3.3403-0029.1
Druckbolzen	Actuating Pin	—		—	—
Entlüfterventil, kpl.:	Bleeder Valve Ass.	3.3518-0100.2		3.3518-0100.2	3.3518-0100.2
Schraubstutzen	Adapter	—		—	—
Ringstutzen	Fitting	—		—	—
Hohlschraube	Connecting Bolt	—		—	—
Rep.-Satz ohne Kolben	Repair Kit w/o Piston	3.0470-0323.2		3.0470-4222.2	3.0470-4222.2
Rep.-Satz mit Kolben	Repair Kit with Piston	3.0401-0323.2		3.0401-4222.2	3.0401-4222.2
Zubehör	Bremsschlauch, vorn	Brake Hose, Front	3.5101-0350.3 (2x)	3.5101-0350.3(2x)+	3.5101-0325.3 (2x)
	Bremsschlauch, hint.	Brake Hose, Rear	3.5201-0230.3 (2x)	3.5201-0230.3 (2x)	3.5201-0230.3(2x) Δ
	Verteiler	Distrib. Connector	3.3513-0200.1	3.3513-0200.1	3.3513-0200.1
	Zwischenstück	Pipe Connector	—	—	—
	Nachstellvorrichtung	Brake Adjuster	—	—	—
Bremsen kpl.	Brakes compl.	Vorderrad, links	Front, Left		
		Vorderrad, rechts	Front, Right		
		Hinterrad, links	Rear, Left		
		Hinterrad, rechts	Rear, Right		

\* hierzu Federteller 3.3317-7100.1

<sup>1)</sup> Dicht-Rep.-Satz; Gasket Kit  
□ bei Kolbenstange, alt = 3.3303-1200.1  
bei Kolbenstange, neu = 3.3303-1203.1

<sup>2)</sup> Belag-Rep.-Satz; Set, Friction Pad  
+ ab VIII. 66: 3.5101-0325.3  
Δ bei Automatic: 3.5201-0240.3 li  
3.5101-0210.3 re

Typ	Model	VW 1600 L Pkw VW 1600 TL u. Variant-Typen VW 1600 L Ghia 1,5 l 45 PS 1,6 l 54 PS ab VIII. 1966 (Typ 3) USA	VW 1600 L Pkw VW 1600 TL u. Variant-Typen VW 1600 L Ghia 1,5 l 45 PS 1,6 l 54 PS ab VIII. 1967 (Typ 3) USA	Kleinlieferwagen Typ 147 1966-68
Baujahr	Year			
		19,05 Ø	19,05 Ø	19,05 Ø
<b>Hauptzylinder, kpl.</b>	<b>Master Cyl. Ass.</b>	3.2119-1508.3	3.2119-2803.3 ■	3.3119-0507.3
<b>Boden- od. Kappenventil</b>	<b>Check Valve</b>	—	—	3.3318-1500.2
<b>Druckfeder, kpl.</b>	<b>Spring Assembly</b>	3.3316-0058.1 Prim.* 3.3316-0032.1 Sek.*	3.3316-0058.1 Prim.* 3.3316-0032.1 Sek.*	3.3315-7100.2
<b>Primärmanschette</b>	<b>Primary Cup</b>	3.3301-1921.1 (4x)	3.3301-1921.1 (4x)	3.3301-1901.1
<b>Kolben mit Füllscheibe</b>	<b>Piston w/Filling Disc</b>	3.3312-1936.2 Prim. 3.3312-1931.2 Sek.	3.3312-1936.2 Prim. 3.3312-1931.2 Sek.	3.3311-1931.2
<b>Sekundärmanschette</b>	<b>Secondary Cup</b>	3.3402-1901.1	3.3402-1901.1	3.3402-1901.1
<b>Anschlagscheibe</b>	<b>Stop Washer</b>	3.3319-5400.1	3.3319-5400.1	3.3319-5400.1
<b>Sicherungsfederring</b>	<b>Snap Ring</b>	3.3320-0900.1	3.3320-0900.1	3.3320-0900.1
<b>Schutzkappe</b>	<b>Boot</b>	□	3.3303-1203.1 ●	3.3303-1200.1
<b>Kolbenstange</b>	<b>Push Rod</b>	—	—	—
<b>Entlüfterventil, kpl.</b>	<b>Bleeder Valve Ass.</b>	—	—	—
<b>Behälterverschraubung</b>	<b>Filler Cap</b>	—	—	—
<b>Bremslichtschalter</b>	<b>Stop-light Switch</b>	3.3526-0800.3 (2x)	3.3526-0800.3 (2x)	3.3526-0800.3
Einlaß	Gummistopfen	Grommet	3.3304-1100.1(2x) ●	3.3304-1100.1(2x) ●
	Scheibe	Disc	—	—
	Sieb	Strainer	—	—
	Ausgleichbehälter	Supply Tank	—	—
Auslaß	Schraubstutzen	Adapter	—	—
	Ringstutzen	Fitting	—	—
	Hohlschraube	Connecting Bolt	—	—
	Verschluß-Stopfen	Plug	—	—
<b>Rep.-Satz</b>	<b>Repair Kit</b>	<b>3.0170-3919.2</b>	<b>3.0370-3919.2</b>	<b>3.0370-0119.2</b>
		Festsattel-Caliper L 42 KN	Festsattel-Caliper L 42 KN	22,2 Ø
<b>Radzyl. vorn, kpl.</b>	<b>Wheel Cyl. Ass. Front</b>	13.2423-0117.3 li 13.2423-0217.3 re	13.2423-0117.3 li 13.2423-0217.3 re	3.3222-5201.3
<b>Kolben</b>	<b>Piston</b>	13.8112-4201.2	13.8112-4201.2	3.3412-2211.2
<b>Manschette</b>	<b>Cup</b>	Haltestift	Haltestift	3.3401-2201.1
<b>Druckfeder, kpl.</b>	<b>Spring Assembly</b>	13.8131-3801.2	13.8131-3801.2	3.3420-0500.2
<b>Füllstück</b>	<b>Cup Filler</b>	—	—	3.3418-5900.1
<b>Schutzkappe</b>	<b>Boot</b>	—	—	3.3403-0021.1
<b>Druckbolzen</b>	<b>Actuating Pin</b>	—	—	—
<b>Entlüfterventil, kpl.</b>	<b>Bleeder Valve Ass.</b>	3.3518-5900.2	3.3518-5900.2	3.3518-0100.2
<b>Schraubstutzen</b>	<b>Adapter</b>	—	—	—
<b>Ringstutzen</b>	<b>Fitting</b>	—	—	—
<b>Hohlschraube</b>	<b>Connecting Bolt</b>	—	—	—
<b>Rep.-Satz ohne Kolben</b>	<b>Repair Kit w/o Piston</b>	13.0441-4204.2 <sup>1)</sup>	13.0441-4204.2 <sup>1)</sup>	3.0470-4222.2
<b>Rep.-Satz mit Kolben</b>	<b>Repair Kit with Piston</b>	13.0461-4207.2 <sup>1)</sup>	13.0461-4207.2 <sup>1)</sup>	3.0401-4222.2
		22,2 Ø	22,2 Ø	19,05 Ø
<b>Radzyl. hinten, kpl.</b>	<b>Wheel Cyl. Ass. Rear</b>	3.3222-5101.3	3.3222-5101.3	3.3219-3201.3*
<b>Kolben</b>	<b>Piston</b>	3.3412-2217.2	3.3412-2217.2	3.3412-1911.2
<b>Manschette</b>	<b>Cup</b>	3.3401-2201.1	3.3401-2201.1	3.3401-1901.1
<b>Druckfeder, kpl.</b>	<b>Spring Assembly</b>	3.3420-0500.2	3.3420-0500.2	3.3420-3400.2
<b>Füllstück</b>	<b>Cup Filler</b>	3.3418-5900.1	3.3418-5900.1	3.3418-5800.1
<b>Schutzkappe</b>	<b>Boot</b>	3.3403-0029.1	3.3403-0029.1	3.3403-0031.1
<b>Druckbolzen</b>	<b>Actuating Pin</b>	—	—	—
<b>Entlüfterventil, kpl.</b>	<b>Bleeder Valve Ass.</b>	3.3518-0100.2	3.3518-0100.2	3.3518-0100.2
<b>Schraubstutzen</b>	<b>Adapter</b>	—	—	—
<b>Ringstutzen</b>	<b>Fitting</b>	—	—	—
<b>Hohlschraube</b>	<b>Connecting Bolt</b>	—	—	—
<b>Rep.-Satz ohne Kolben</b>	<b>Repair Kit w/o Piston</b>	3.0470-4222.2	3.0470-4222.2	3.0470-2419.2
<b>Rep.-Satz mit Kolben</b>	<b>Repair Kit with Piston</b>	3.0401-4222.2	3.0401-4222.2	3.0401-2419.2
Zubehör	Bremsschlauch, vorn	Brake Hose, Front	3.5101-0325.3 (2x)	3.5101-0325.3 (2x)
	Bremsschlauch, hint.	Brake Hose, Rear	3.5201-0230.3 (2x)	3.5201-0230.3 (2x) Δ
	Verteiler	Distrib. Connector	3.3513-0200.1	3.3513-0200.1
	Zwischenstück	Pipe Connector	—	—
	Nachstellvorrichtung	Brake Adjuster	—	—
Bremsen kpl.	Vorderrad, links	Front, Left	—	—
	Vorderrad, rechts	Front, Right	—	—
	Hinterrad, links	Rear, Left	—	—
	Hinterrad, rechts	Rear, Right	—	—

■ mit Kontrollschalter 3.3325-9101.0  
□ bei Kolbenstange, alt = 3.3303-1200.1  
\* bei Kolbenstange, neu = 3.3303-1203.1

\* wird durch 3.3217-1801.3 abgelöst  
Δ bei Automatic: 3.5201-0240.3 li  
3.5101-0210.3 re

<sup>1)</sup> Dicht-Rep.-Satz; Gasket Kit

<sup>2)</sup> Belag-Rep.-Satz; Set Friction Pad



Typ	Model	21 A VW-Transporter 22 A VW-8-Sitzer 24 A VW-8-Sitzer mit Sonnendach 23 A VW-Kombiwg. 1,2l 1954 (Typ 2)	VW-Transporter Kastenwagen, Kombiwagen Pritschenwagen, Großraumwagen Krankswagen, Feuerlöschwagen 1,2 l 1955-59 (Typ 2)	VW-Transporter Kastenwagen, Kombiwagen Pritschenwagen, Großraumwagen Krankswagen, Feuerlöschwagen 1,2/1,5 l 1960 - VIII. 1963 (Typ 2)		
Baujahr	Year					
		19,05 Ø	22,2 Ø	22,2 Ø		
Hauptzylinder, kpl.	Master Cyl. Ass.	3.3119-0245.3	3.3122-0126.3	3.3122-0152.3 □		
Boden- od. Kappenventil	Check Valve	3.3318-1500.2	3.3318-1600.2	3.3318-1600.2		
Druckfeder, kpl.	Spring Assembly	3.3315-2000.2	3.3315-2200.2	3.3315-2200.2		
Primärmanschette	Primary Cup	3.3301-1901.1	3.3301-2201.1	3.3301-2201.1		
Kolben mit Füllscheibe	Piston w/Filling Disc	3.3311-1931.2	3.3311-2231.2	3.3311-2231.2		
Sekundärmanschette	Secondary Cup	3.3402-1901.1	3.3402-2201.1	3.3402-2201.1		
Anschlagscheibe	Stop Washer	3.3319-5400.1	3.3319-5400.1	3.3319-5400.1		
Sicherungsfederring	Snap Ring	3.3320-0900.1	3.3320-0900.1	3.3320-0900.1		
Schutzkappe	Boot	3.3303-1200.1	3.3303-1200.1	3.3303-1200.1		
Kolbenstange	Push Rod	—	—	—		
Entlüfterventil, kpl.	Bleeder Valve Ass.	—	—	—		
Behälterverschraubung	Filler Cap	3.3506-0600.2	3.3304-0200.1	3.3506-0600.2		
Bremslichtschalter	Stop-light Switch	3.3526-0800.3	3.3526-0800.3	3.3526-0800.3		
Einlaß	Schraubstutzen	Adapter	—	3.3504-2800.2		
	Ringstutzen	Fitting	—	—		
	Hohlschraube	Connecting Bolt	—	—		
	Ausgleichbehälter	Supply Tank	3.3508-0401.3	3.3503-2900.3	3.3508-0401.3	
Auslaß	Schraubstutzen	Adapter	—	—		
	Ringstutzen	Fitting	—	—		
	Hohlschraube	Connecting Bolt	—	—		
	Verschluß-Stopfen	Plug	—	—		
Rep.-Satz	Repair Kit	3.0370-0119.2	3.0370-0322.2	3.0370-0322.2 △		
		22,2 Ø	25,4 Ø oben: 3.2725-1002.3 li 3.2725-1102.3 re	25,4 Ø unten: 3.2725-1001.3 li 3.2725-1101.3 re	25,4 Ø oben: 3.2725-1002.3 li 3.2725-1101.3 re	25,4 Ø unten: 3.2725-1001.3 li 3.2725-1101.3 re
Radzyl. vorn, kpl.	Wheel Cyl. Ass. Front	3.3222-1401.3	3.3409-2503.2	3.3409-2503.2	3.3409-2501.2	3.3409-2503.2
Kolben	Piston	3.3411-2201.1	3.3402-2501.1	3.3402-2501.1	3.3402-2501.1	3.3402-2501.1
Manschette	Cup	3.3401-2201.1	3.3402-2501.1	3.3402-2501.1	3.3402-2501.1	3.3402-2501.1
Druckfeder, kpl.	Spring Assembly	3.3420-0500.2	—	—	—	—
Füllstück	Cup Filler	3.3418-5900.1	—	—	—	—
Schutzkappe	Boot	3.3403-8100.1	3.3403-7800.1	3.3403-7800.1	3.3403-7800.1	3.3403-7800.1
Druckbolzen	Actuating Pin	3.3425-7200.1	—	—	—	—
Entlüfterventil, kpl.	Bleeder Valve Ass.	3.3518-0200.2	3.3518-0900.2	—	3.3518-0900.2	—
Schraubstutzen	Adapter	—	—	—	—	—
Ringstutzen	Fitting	—	—	—	—	—
Hohlschraube	Connecting Bolt	—	—	—	—	—
Rep.-Satz ohne Kolben	Repair Kit w/o Piston	3.0470-2022.2	3.0470-2425.2	3.0470-2425.2	3.0470-2425.2	3.0470-2425.2
Rep.-Satz mit Kolben	Repair Kit with Piston	3.0401-2022.2	3.0401-2425.2	3.0401-2425.2	3.0401-2425.2	3.0401-2425.2
		19,05 Ø	22,2 Ø		22,2 Ø	
Radzyl. hinten, kpl.	Wheel Cyl. Ass. Rear	3.3219-0401.3	3.3222-0801.3		3.3222-0801.3	
Kolben	Piston	3.3411-1901.1	3.3409-2205.2		3.3409-2205.2	
Manschette	Cup	3.3401-1901.1	3.3402-2201.1		3.3402-2201.1	
Druckfeder, kpl.	Spring Assembly	3.3420-0400.2	—		—	
Füllstück	Cup Filler	3.3418-0600.1	—		—	
Schutzkappe	Boot	3.3403-8300.1	3.3403-8400.1		3.3403-8400.1	
Druckbolzen	Actuating Pin	3.3425-7200.1	—		—	
Entlüfterventil, kpl.	Bleeder Valve Ass.	3.3518-0200.2	3.3518-0100.2		3.3518-0100.2	
Schraubstutzen	Adapter	—	—		—	
Ringstutzen	Fitting	—	—		—	
Hohlschraube	Connecting Bolt	—	—		—	
Rep.-Satz ohne Kolben	Repair Kit w/o Piston	3.0470-0519.2	3.0470-3022.2		3.0470-3022.2	
Rep.-Satz mit Kolben	Repair Kit with Piston	3.0401-0519.2	3.0401-3022.2		3.0401-3022.2	
Zubehör	Bremsschlauch, vorn	Brake Hose, Front	3.5101-0450.3 (2x)	3.5101-0410.3 (2x)		3.5101-0410.3 (2x)
	Bremsschlauch, hint.	Brake Hose, Rear	3.5201-0240.3 (2x)	3.5201-0240.3 (2x)		3.5201-0240.3 (2x)
	Verteiler	Distrib. Connector	3.3513-0200.1	3.3513-0200.1		3.3513-0200.1
	Zwischenstück	Pipe Connector	—	—		—
Nachstellvorrichtung	Brake Adjuster	—	—		—	
Bremsen kpl.	Vorderrad, links	Front, Left				
	Vorderrad, rechts	Front, Right				
	Hinterrad, links	Rear, Left				
	Hinterrad, rechts	Rear, Right				

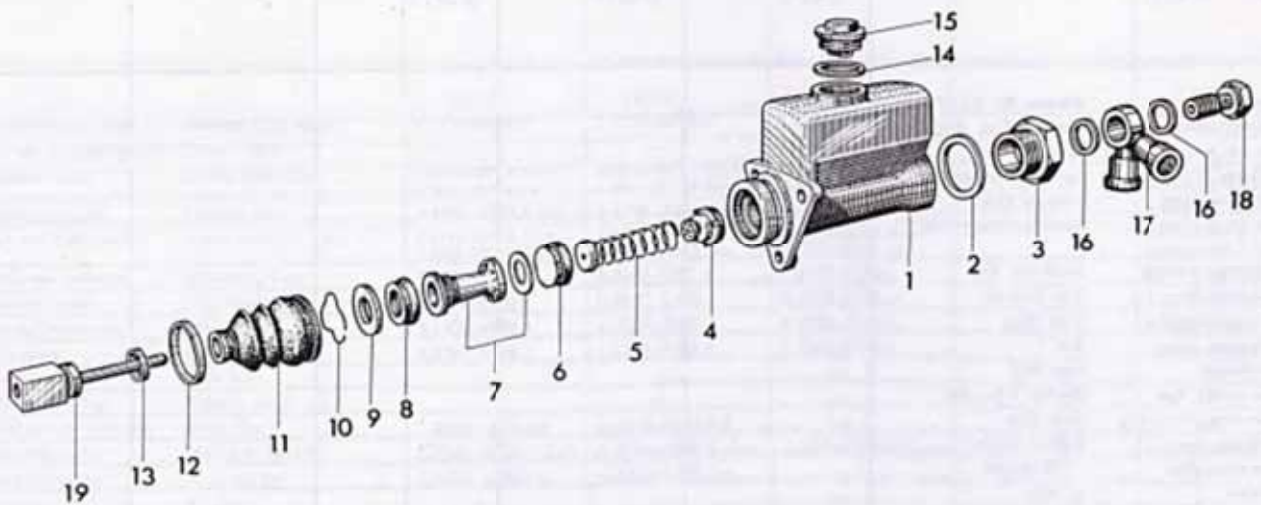
□ 1960 war Hz 3.3122-0151.3 eingebaut: hierzu Behälter 3.3503-2900.3 mit Behälterstopfen 3.3304-0200.1 und Schraubstutzen 3.3504-2800.2  
 △ ab IX. 1963: 3.0370-2722.2

Typ	Model	VW-Transporter		VW-Transporter		VW-Transporter		VW-Transporter	
		1,5 l	44 PS	1,5 l	44 PS	1,5 l	44 PS	1,5 l	44 PS
Baujahr	Year	ab VIII. 1966 (Typ 2)		ab I. 1967 (Typ 2)		ab VIII. 1967 (Typ 2)		ab VIII. 1967 (Typ 2) USA	
		21,2 Ø		22,2 Ø		22,2 Ø		22,2 Ø	
<b>Hauptzylinder, kpl.</b>	<b>Master Cyl. Ass.</b>	3.2122-0602.3		3.2122-0704.3		3.2122-0903.3 Δ		3.2122-1102.3 ■	
Boden- od. Kappenventil	Check Valve	—		—		—		—	
Druckfeder, kpl.	Spring Assembly	3.3315-0071.1 Prim.* 3.3315-0040.1 Sek.*		3.3316-0071.1 Prim.* 3.3316-0076.1 Sek.*		3.3316-0071.1 Prim.* 3.3316-0078.1 Sek.*		3.3316-0071.1 Prim.* 3.3316-0078.1 Sek.*	
Primärmanschette	Primary Cup	3.3301-2221.1 (4x)		3.3301-2221.1 (4x)		3.3301-2221.1 (4x)		3.3301-2221.1 (4x)	
Kolben mit Füllscheibe	Piston w/Filling Disc	3.3312-2214.2 Prim. 3.3312-2215.2 Sek.		3.3312-2214.2 Prim. 3.3312-2219.2 Sek.		3.3312-2226.2 Prim. 3.3312-2227.2 Sek.		3.3312-2226.2 Prim. 3.3312-2227.2 Sek.	
Sekundärmanschette	Secondary Cup	3.3402-2201.1		3.3402-2201.1		3.3402-2201.1		3.3402-2201.1	
Anschlagscheibe	Stop Washer	3.3319-0400.1		3.3319-0400.1		3.3319-0400.1		3.3319-0400.1	
Sicherungsfederring	Snap Ring	3.3320-0900.1		3.3320-0900.1		3.3320-0900.1		3.3320-0900.1	
Schutzkappe	Boot	3.3303-9400.1		3.3303-9400.1		3.3303-9400.1		3.3303-9400.1	
Kolbenstange	Push Rod	—		—		—		—	
Entlüfterventil, kpl.	Bleeder Valve Ass.	—		—		—		—	
Behälterverschraubung	Filler Cap	3.3506-0600.2 ●		3.3506-0600.2 ●		—		—	
Bremslichtschalter	Stop-light Switch	3.3526-0800.3 (2x)		3.3526-0800.3 (2x)		3.3526-0800.3(2x) +		3.3526-0800.3 (2x)	
Einlaß	Gummistopfen	3.3304-1000.1 ●		3.3304-1000.1 ●		—		—	
	Scheibe	—		—		—		—	
	Sieb	—		—		—		—	
Auslaß	Ausgleichbehälter	3.3508-2304.3 ●		3.3508-2304.3 ●		—		—	
	Schraubstutzen	—		—		—		—	
	Ringstutzen	—		—		—		—	
	Hohlschraube	—		—		—		—	
Verschluß-Stopfen	Plug	3.3560-1600.2 (2x)		3.3560-1600.2 (2x)		3.3560-1600.2 (3x)		3.3560-1600.2 (3x)	
<b>Rep.-Satz</b>	<b>Repair Kit</b>	3.0370-2822.2		3.0370-2122.2		3.0370-3222.2		3.0370-3222.2	
<b>Radzyl. vorn, kpl. Wheel Cyl. Ass. Front</b>									
Kolben	Piston								
Manschette	Cup								
Druckfeder, kpl.	Spring Assembly								
Füllstück	Cup Filler								
Schutzkappe	Boot								
Druckbolzen	Actuating Pin								
Entlüfterventil, kpl.	Bleeder Valve Ass.								
Schraubstutzen	Adapter								
Ringstutzen	Fitting								
Hohlschraube	Connecting Bolt								
<b>Rep.-Satz ohne Kolben</b>	<b>Repair Kit w/o Piston</b>								
<b>Rep.-Satz mit Kolben</b>	<b>Repair Kit with Piston</b>								
<b>Radzyl. hinten, kpl. Wheel Cyl. Ass. Rear</b>									
Kolben	Piston								
Manschette	Cup								
Druckfeder, kpl.	Spring Assembly								
Füllstück	Cup Filler								
Schutzkappe	Boot								
Druckbolzen	Actuating Pin								
Entlüfterventil, kpl.	Bleeder Valve Ass.								
Schraubstutzen	Adapter								
Ringstutzen	Fitting								
Hohlschraube	Connecting Bolt								
<b>Rep.-Satz ohne Kolben</b>	<b>Repair Kit w/o Piston</b>								
<b>Rep.-Satz mit Kolben</b>	<b>Repair Kit with Piston</b>								
Zubehör	Bremsschlauch, vorn	Brake Hose, Front		3.5101-0240.3 li		3.5201-0240.3 li		3.5201-0240.3 li	
	Bremsschlauch, hint.	Brake Hose, Rear		3.5101-0210.3 re		3.5101-0210.3 re		3.5101-0210.3 re	
	Verteiler	Distrib. Connector							
	Zwischenstück	Pipe Connector							
	Nachstellvorrichtung	Brake Adjuster							
Bremsen kpl.	Vorderrad, links	Front, Left							
	Vorderrad, rechts	Front, Right							
	Hinterrad, links	Rear, Left							
	Hinterrad, rechts	Rear, Right							

Δ RL/RHD = 3.2122-0902.3 ■ mit Kontrollschalter 3.3525-9101.0 \* hierzu Federteller 3.3317-5900.1  
+ bei RL/RHD = 2 Verschlußschrauben 3.3517-0100.2

Typ	Model				
Baujahr	Year				
<b>Bremsgerät</b>	<b>Power Br. Unit</b>				
<b>Hauptzylinder, kpl.</b>	<b>Master Cyl. Ass.</b>				
Boden- od. Kappenventil	Check Valve				
Druckfeder, kpl.	Spring Assembly				
Primärmanschette	Primary Cup				
Kolben mit Füllscheibe	Piston w/Filling Disc				
Sekundärmanschette	Secondary Cup				
Anschlagscheibe	Stop Washer				
Sicherungsfederring	Snap Ring				
Schutzkappe	Boot				
Kolbenstange	Push Rod				
Entlüfterventil, kpl.	Bleeder Valve Ass.				
Behälterverschraubung	Filler Cap				
Rundschnurring	Rubber Gasket				
Einlaß	Gummistopfen	Grommet			
	Scheibe	Disc			
	Sieb	Strainer			
Auslaß	Ausgleichbehälter	Supply Tank			
	Schraubstutzen	Adapter			
	Ringstutzen	Fitting			
	Hohlschraube	Connecting Bolt			
	Verschluß-Stopfen	Plug			
<b>Rep.-Satz</b>	<b>Repair Kit</b>				
<b>Festsattel, kpl.</b>	<b>Caliper, cpl.</b>				
Kolben	Piston				
Haltestift	Pad Retainer Pin				
Zwischenplatte	Intermediate Plate				
Entlüfterventil, kpl.	Bleeder Valve Ass.				
Verbindungsrohr	Connecting Pipe				
Schraubstutzen	Adapter				
Ringstutzen	Fitting				
Hohlschraube	Connecting Bolt				
<b>Dicht-Rep.-Satz</b>	<b>Gasket Kit</b>				
<b>Belag-Rep.-Satz</b>	<b>Set, Friction-Pad</b>				
<b>Radzyl. hinten, kpl.</b>	<b>Wheel Cyl. Ass. Rear</b>				
Kolben	Piston				
Manschette	Cup				
Druckfeder, kpl.	Spring Assembly				
Füllstück	Cup Filler				
Schutzkappe	Boot				
Druckbolzen	Actuating Pin				
Entlüfterventil, kpl.	Bleeder Valve Ass.				
Schraubstutzen	Adapter				
Ringstutzen	Fitting				
Hohlschraube	Connecting Bolt				
<b>Rep.-Satz ohne Kolben</b>	<b>Repair Kit w/o Piston</b>				
<b>Rep.-Satz mit Kolben</b>	<b>Repair Kit with Piston</b>				
Zubehör	Bremsschlauch, vorn	Brake Hose, Front			
	Bremsschlauch, hint.	Brake Hose, Rear			
	Verteiler	Distrib. Connector			
	Zwischenstück	Pipe Connector			
Bremsen kpl.	Vorderrad, links	Front, Left			
	Vorderrad, rechts	Front, Right			
	Hinterrad, links	Rear, Left			
	Hinterrad, rechts	Rear, Right			

# HAUPTZYLINDER – MASTER CYLINDER – MAITRE-CYLINDRE – CILINDRO PRINCIPAL



## Hauptzylinder mit angegossenem Ausgleichbehälter

- |                            |                       |                          |                          |
|----------------------------|-----------------------|--------------------------|--------------------------|
| 1 Hz-Gehäuse               | } Hz-Gehäuse komplett | 8 Sekundär-Manschette ■  | 15 Behälterverschraubung |
| 2 Dichtring                |                       | 9 Anschlagsscheibe       | Zubehör:                 |
| 3 Anschlußkopf             |                       | 10 Sicherungsfederring ■ | 16 Dichtring             |
| 4 Bodenventil ■            | 11 Schutzkappe ■      | 12 Bandage               | 17 Ringstutzen           |
| 5 Druckfeder, komplett     | 13 Bandage            | 14 Dichtring             | 18 Hohlverschraubung     |
| 6 Primär-Manschette ■      |                       |                          | 19 Kolbenstange          |
| 7 Kolben mit Füllscheibe ■ |                       |                          |                          |

## Master cylinder with integral supply tank

- |                           |                     |                    |               |
|---------------------------|---------------------|--------------------|---------------|
| 1 MC-housing              | } MC-housing compl. | 8 Secondary cup ■  | 15 Filler cap |
| 2 Gasket                  |                     | 9 Stop plate       | Accessories:  |
| 3 Cylinder head           |                     | 10 Snap ring ■     | 16 Gasket     |
| 4 Check valve ■           | 11 Boot ■           | 17 Fitting         |               |
| 5 Spring assembly         | 12 Boot strap       | 18 Connecting bolt |               |
| 6 Primary cup ■           | 13 Boot strap       | 19 Push rod        |               |
| 7 Piston w/filling disc ■ | 14 Gasket           |                    |               |

## Maitre-cylindre à réservoir intégral

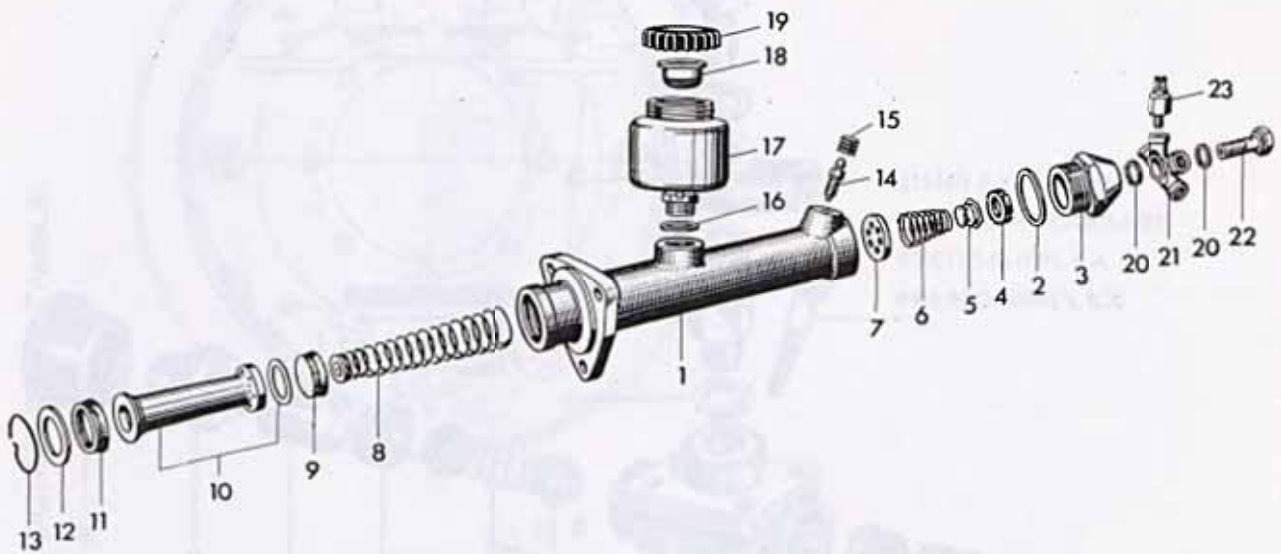
- |                       |                         |                         |                           |
|-----------------------|-------------------------|-------------------------|---------------------------|
| 1 Corps de M. C.      | } Corps de M. C. compl. | 8 Coupelle secondaire ■ | 15 Bouchon de remplissage |
| 2 Joint               |                         | 9 Rondelle de butée     | Accessoires:              |
| 3 Bouchon             |                         | 10 Jonc ■               | 16 Joint                  |
| 4 Soupape ■           | 11 Soufflet ■           | 17 Raccord orientable   |                           |
| 5 Ressort compl.      | 12 Collier              | 18 Boulon de raccord    |                           |
| 6 Coupelle primaire ■ | 13 Collier              | 19 Tige de poussée      |                           |
| 7 Piston, compl. ■    | 14 Joint                |                         |                           |

## Cilindro principal con depósito incorporado

- |                      |                         |                          |                   |
|----------------------|-------------------------|--------------------------|-------------------|
| 1 Cuerpo de cilindro | } Cuerpo de cil. compl. | 8 Goma secundaria ■      | 15 Tapón depósito |
| 2 Junta              |                         | 9 Arandela de tope       | Accessorios:      |
| 3 Cabeza de cilindro |                         | 10 Anillo de seguridad ■ | 16 Junta          |
| 4 Válvula ■          | 11 Guardapolvo ■        | 17 Racor anular          |                   |
| 5 Resorte compl.     | 12 Fijador guardapolvo  | 18 Tornillo hueco        |                   |
| 6 Goma primaria ■    | 13 Fijador guardapolvo  | 19 Varilla de presión    |                   |
| 7 Pistón, compl. ■   | 14 Junta                |                          |                   |

■ in unseren Hz-Rep.-Sätzen enthalten – comprised in our MC-Repair Kits – compris dans nos nécessaires de réparation de M. C. – comprendidos en nuestros juegos de reparación del cil. principal

# HAUPTZYLINDER – MASTER CYLINDER – MAITRE-CYLINDRE – CILINDRO PRINCIPAL



## Hauptzylinder mit aufgeschraubtem Ausgleichbehälter

- 1 Hz-Gehäuse
- 2 Dichtring
- 3 Anschlußkopf
- 4 Ventilsitzring
- 5 Kappenventil
- 6 Ventilsfeder
- 7 Scheibe
- 8 Druckfeder, komplett
- 9 Primär-Manschette

HZ-Gehäuse komplett

- 10 Kolben mit Füllscheibe
- 11 Sekundär-Manschette
- 12 Anschlagsscheibe
- 13 Sicherungsfederling
- 14 Entlüfterschraube
- 15 Staubkappe

Entlüfterventil, komplett

### Zubehör:

- 16 Dichtring
- 17 Behälter
- 18 Füllsieb
- 19 Behälterverschraubung
- 20 Dichtring
- 21 Ringstutzen
- 22 Hohlverschraubung
- 23 Bremslichtschalter

Ausgleich-behälter, komplett

## Master cylinder with screwed-on supply tank

- 1 MC-housing
- 2 Gasket
- 3 Cylinder head
- 4 Valve seat
- 5 Valve
- 6 Valve spring
- 7 Disc
- 8 Spring assembly
- 9 Primary cup

MC-housing compl.

- 10 Piston w/filling disc
- 11 Secondary cup
- 12 Stop plate
- 13 Snap ring
- 14 Bleeder screw
- 15 Dust cap

Bleeder valve assembly

### Accessories:

- 16 Gasket
- 17 Supply tank
- 18 Filler strainer
- 19 Filler cap
- 20 Gasket
- 21 Fitting
- 22 Connecting bolt
- 23 Stop-light switch

Supply tank compl.

## Maître-cylindre à réservoir, visé

- 1 Corps de M. C.
- 2 Joint
- 3 Bouchon
- 4 Siège de soupape
- 5 Soupape
- 6 Ressort
- 7 Rondelle
- 8 Ressort compl.
- 9 Coupelle primaire

Corps de M. C. compl.

- 10 Piston compl.
- 11 Coupelle secondaire
- 12 Rondelle de butée
- 13 Jenc
- 14 Vis de purge
- 15 Cache-poussière

Vis de purge compl.

### Accessoires:

- 16 Joint
- 17 Réservoir
- 18 Filtre
- 19 Bouchon réservoir
- 20 Joint
- 21 Raccord orientable
- 22 Boulon de raccord
- 23 Contacteur de stop

Réservoir compl.

## Cilindro principal con depósito roscado

- 1 Cuerpo de cilindro
- 2 Junta
- 3 Cabeza de cilindro
- 4 Asiento de válvula
- 5 Válvula
- 6 Resorte de válvula
- 7 Disco
- 8 Resorte compl.
- 9 Goma primaria

Cuerpo de cil. compl.

- 10 Pistón compl.
- 11 Goma secundaria
- 12 Arandela de tope
- 13 Asillo de seguridad
- 14 Tornillo de purgar
- 15 Guardapolvo

Tornillo o de purgar compl.

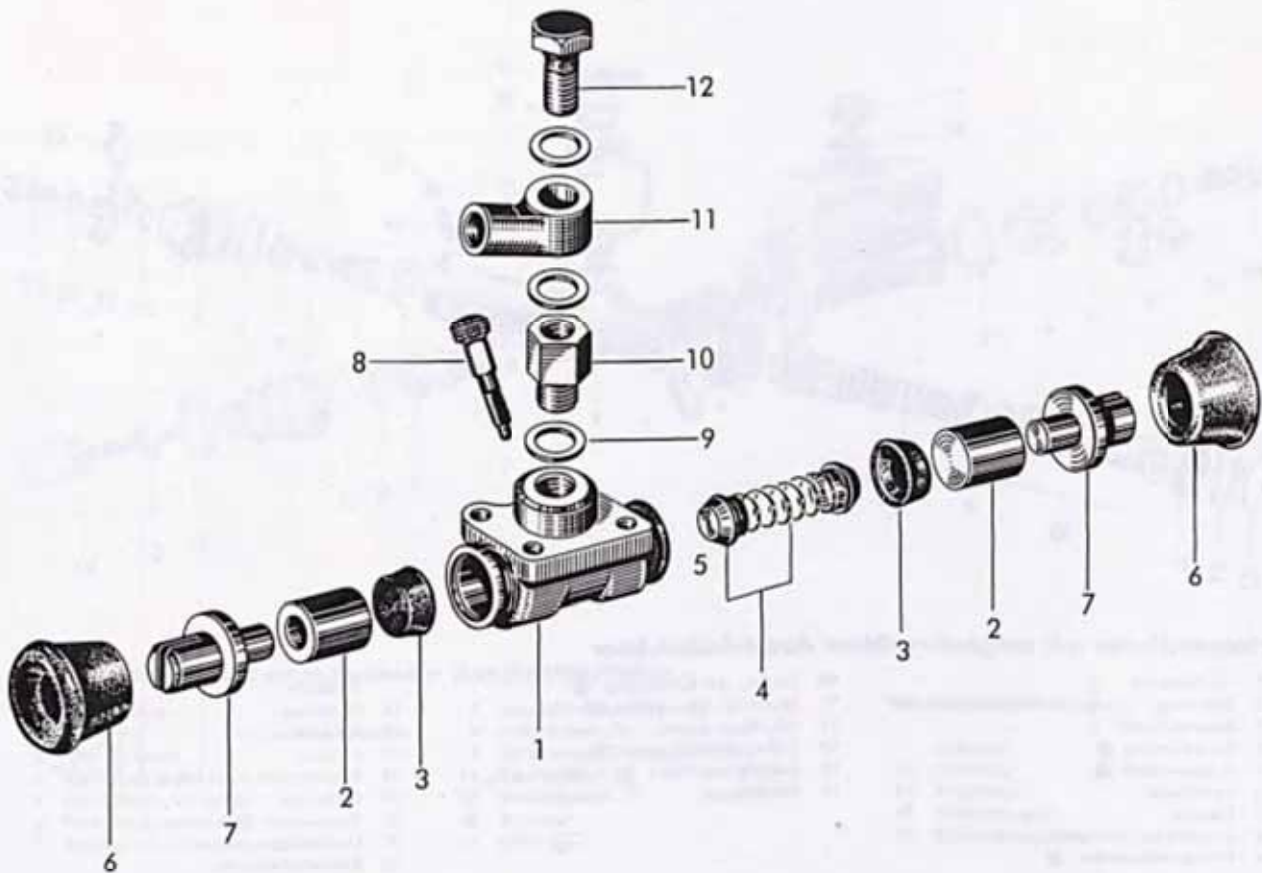
### Accesorios:

- 16 Junta
- 17 Depósito
- 18 Colador
- 19 Tapón depósito
- 20 Junta
- 21 Racor anular
- 22 Tornillo hueco
- 23 Interruptor luz freno

Depósito compl.

■ In unseren Hz-Rep.-Sätzen enthalten – comprised in our MC-Repair Kits – compris dans nos nécessaires de réparation de M. C. - comprendidos en nuestros juegos de reparación del cil. principal

# RADZYLINDER - WHEEL CYLINDER - CYLINDRE DE ROUE - CILINDRO RUEDA



## Radzylinder

- 1 Rz-Gehäuse
- 2 Kolben ■
- 3 Manschette ■
- 4 Druckfeder, komplett

- 5 Füllstück
- 6 Schutzkappe ■
- 7 Druckbolzen
- 8 Entlüfterventil, komplett

- 9 Dichtring
- 10 Schraubstutzen
- 11 Ringstutzen
- 12 Hohl-schraube

## Wheel cylinder

- 1 WC-housing
- 2 Piston ■
- 3 Cup ■
- 4 Spring assembly

- 5 Cup filler
- 6 Boot ■
- 7 Actuating pin
- 8 Bleeder valve ass.

- 9 Gasket
- 10 Adapter
- 11 Fitting
- 12 Connecting bolt

## Cylindre de roue

- 1 Corps de cylindre
- 2 Piston ■
- 3 Coupelle ■
- 4 Ressort compl.

- 5 Pièce de remplissage
- 6 Capuchon ■
- 7 Poussoir
- 8 Vis de purge compl.

- 9 Joint
- 10 Raccord droit
- 11 Raccord orientable
- 12 Boulon raccord

## Cilindro rueda

- 1 Cuerpo de cilindro
- 2 Pistón ■
- 3 Goma ■
- 4 Muelle compl.

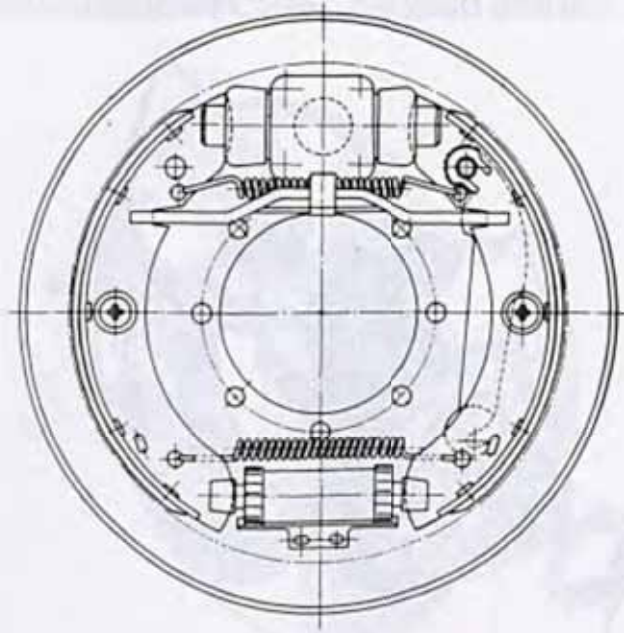
- 5 Pieza de relleno
- 6 Guardapolvo ■
- 7 Bulón de presión
- 8 Tornillo de purgar

- 9 Junta
- 10 Racor roscado
- 11 Racor anular
- 12 Tornillo hueco

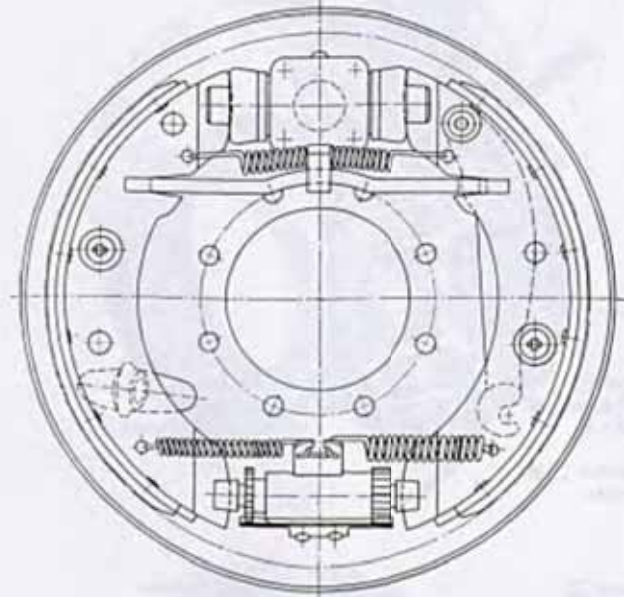
■ in unseren Rz-Rep.-Sätzen enthalten - comprised in our WC-Repair Kits - compris dans nos nécessaires de réparation de cylindre de roue - comprendidos en nuestros juegos de reparación del cil. de rueda

DRUM BRAKES VERSIONS – EXECUTIONS FREINS A TAMBOUR – EJECUCIONES FRENSOS TAMBOR

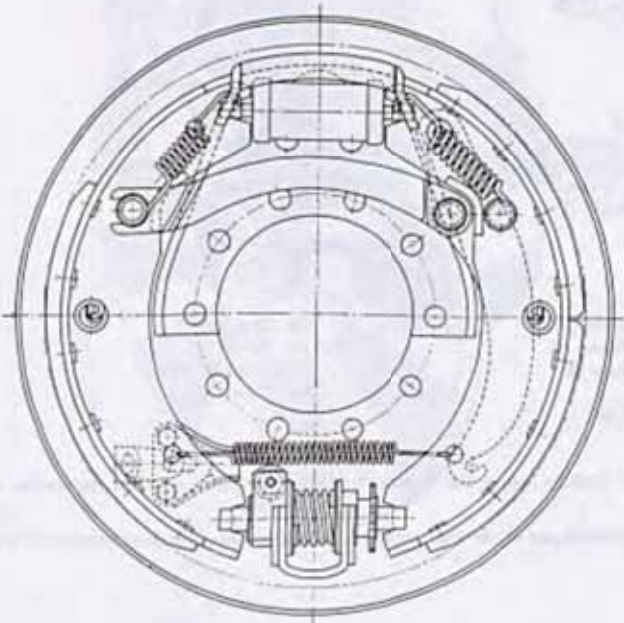
## TROMMELBREMSEN- AUSFÜHRUNGEN



**SIMPLEX-BREMSE  
NON-SERVO-BRAKE  
FREIN-SIMPLEX  
FRENO-SIMPLEX**

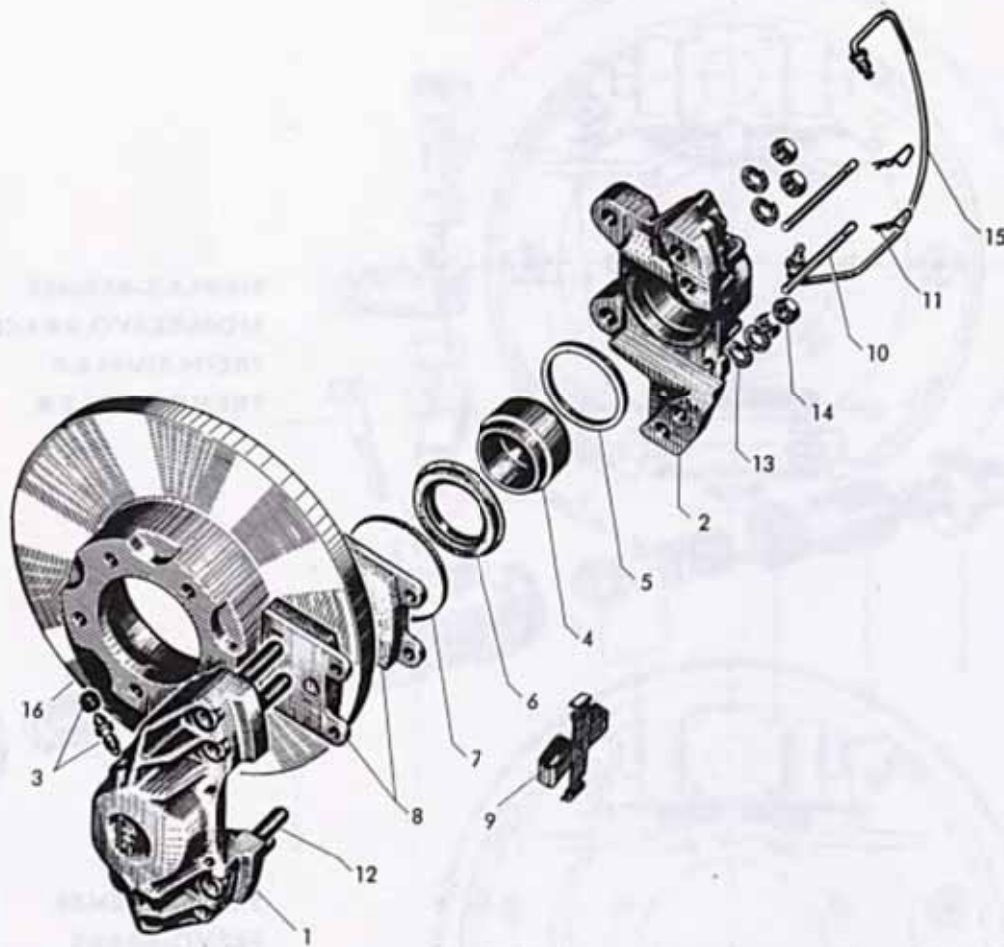


**SERVO-BREMSE  
SERVO-BRAKE  
FREIN-SERVO  
FRENO-SERVO**



**DUO-SERVO-BREMSE  
DUO-SERVO-BRAKE  
FREIN-DUO-SERVO  
FRENO-DUO-SERVO**

# SCHEIBENBREMSE – DISC BRAKE – FREIN A DISQUE – FRENO DE DISCO



## Festsattel mit Rohrleitung

- 1 Gehäuse
- 2 Gehäuse mit Flansch
- 3 Entlüfterventil, kpl.
- 4 Kolben
- 5 Dichtung
- 6 Schutzkappe

- 7 Klemmring
- 8 Bremsbelag, kpl. ■
- 9 Spreizfeder ■
- 10 Haltestift
- 11 Sicherungsöse  ■
- 12 Zyl. Schraube

- 13 Federring
- 14 Mutter
- 15 Verbindungsrohr
- 16 Bremsscheibe

## Caliper with connecting pipe

- 1 Outer caliper-half
- 2 Inner caliper-half
- 3 Bleeder valve ass.
- 4 Piston
- 5 Fluid seal
- 6 Dust seal

- 7 Seal retainer
- 8 Friction pads ■
- 9 Retainer spring ■
- 10 Retainer pin
- 11 Spring clip  ■
- 12 Bolt

- 13 Spring washer
- 14 Nut
- 15 Pipe ass.
- 16 Disc

## Etrier de frein avec tuyau

- 1 Corps extérieur
- 2 Corps intérieure
- 3 Vis de purge compl.
- 4 Piston
- 5 Anneau-joint
- 6 Anneau protect.

- 7 Collier
- 8 Patins de garnit. ■
- 9 Ressort d'écartement ■
- 10 Goupille de serr.
- 11 Clip élastique  ■
- 12 Vis

- 13 Rondelle
- 14 Ecrou
- 15 Tuyau de connex.
- 16 Disque

## Freno de disco con tubo de unión

- 1 Cuerpo exterior
- 2 Cuerpo interior
- 3 Tornillo de purgar
- 4 Pistón
- 5 Aro goma
- 6 Guardapolvo

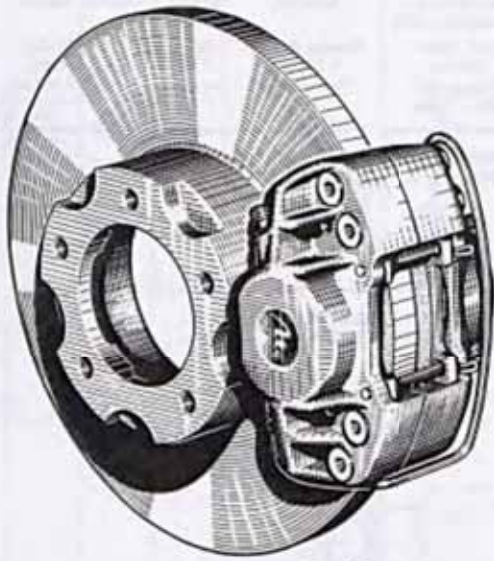
- 7 Anillo fijación
- 8 Forro de freno ■
- 9 Muelle plano ■
- 10 Pasador
- 11 Clavija  ■
- 12 Tornillo

- 13 Arandela
- 14 Tuerca
- 15 Tubo de unión
- 16 Disco

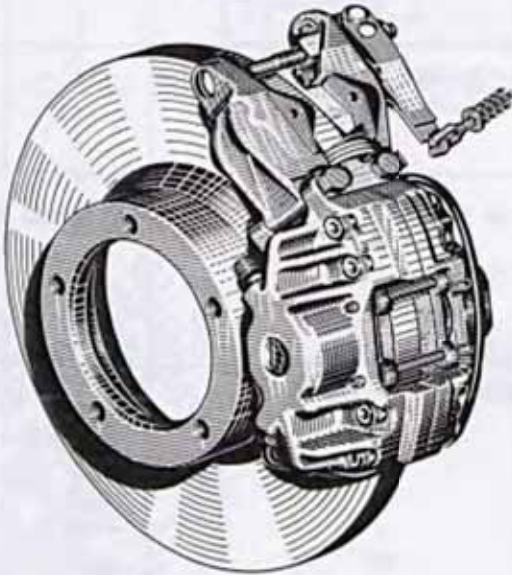
in unseren Dicht-Rep.-Sätzen enthalten – comprised in our sealing repair kits – compris dans nos nécessaires de réparation de joints – comprendidos en nuestros juegos de reparación de juntas

■ in unseren Belag-Rep.-Sätzen enthalten – comprised in our friction pad repair kits – compris dans nos nécessaires de réparation de garnitures – comprendidos en nuestros juegos de reparación de forros

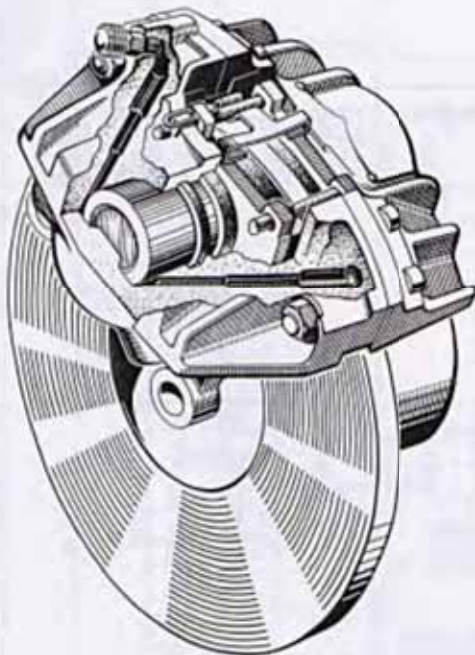




Festsattel mit Rohrleitung  
Caliper with connecting pipe  
Etrier de frein avec tuyau  
Freno de disco con tubo de unión

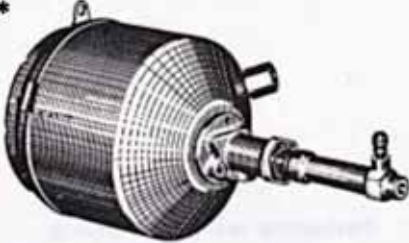


Festsattel mit Handbremse  
Caliper with handbrake  
Etrier de frein avec frein à main  
Freno de disco con freno de mano



Festsattel mit Kanal  
Caliper with channel  
Etrier de frein avec canal intérieur  
Freno de disco con canal de unión

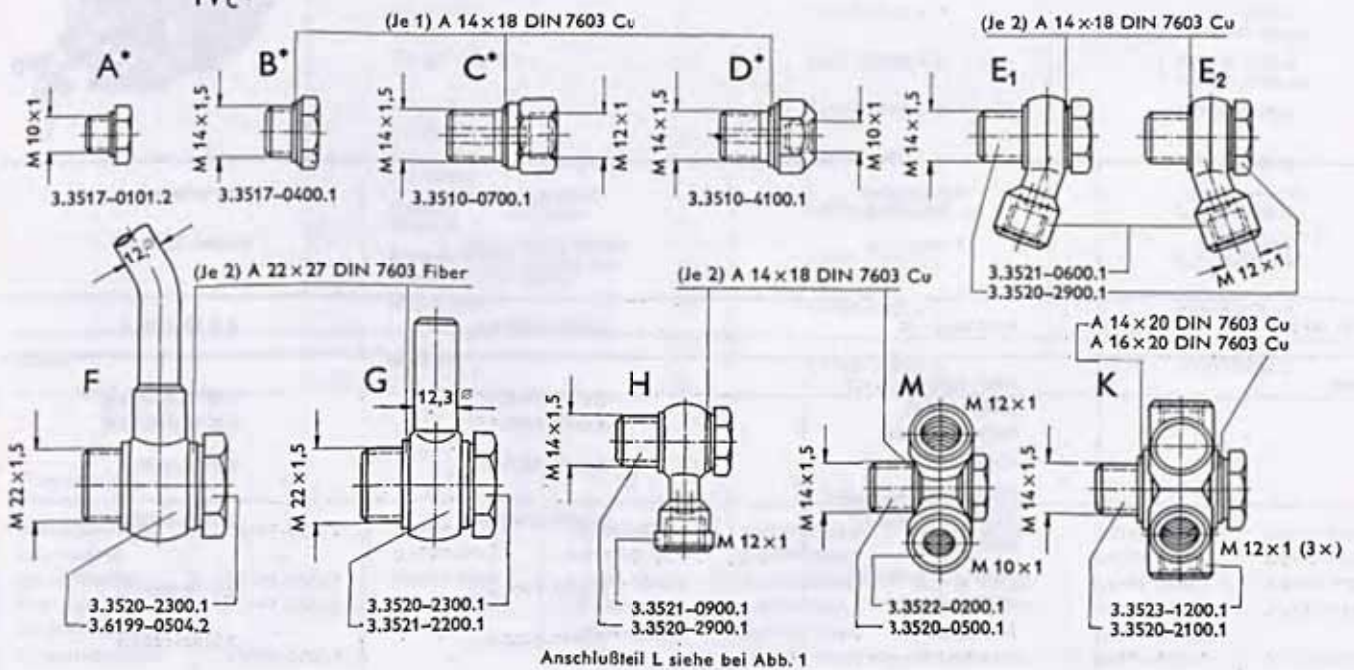
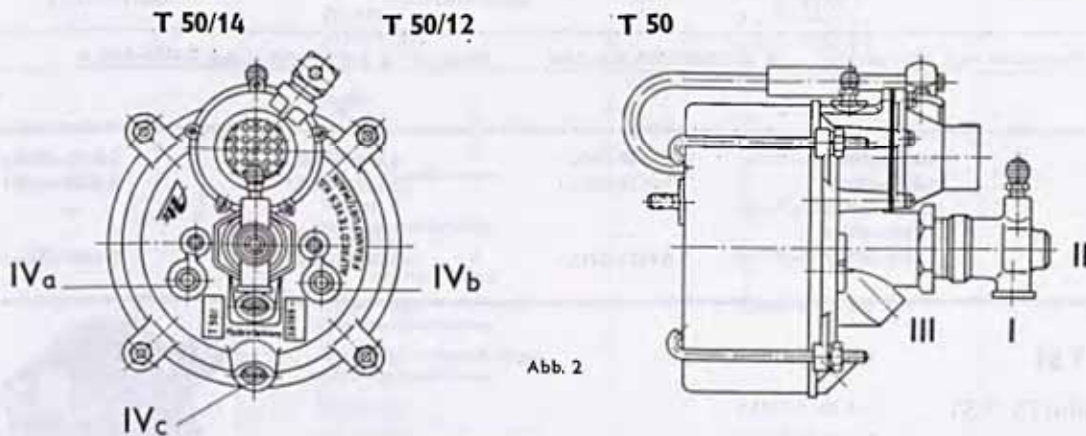
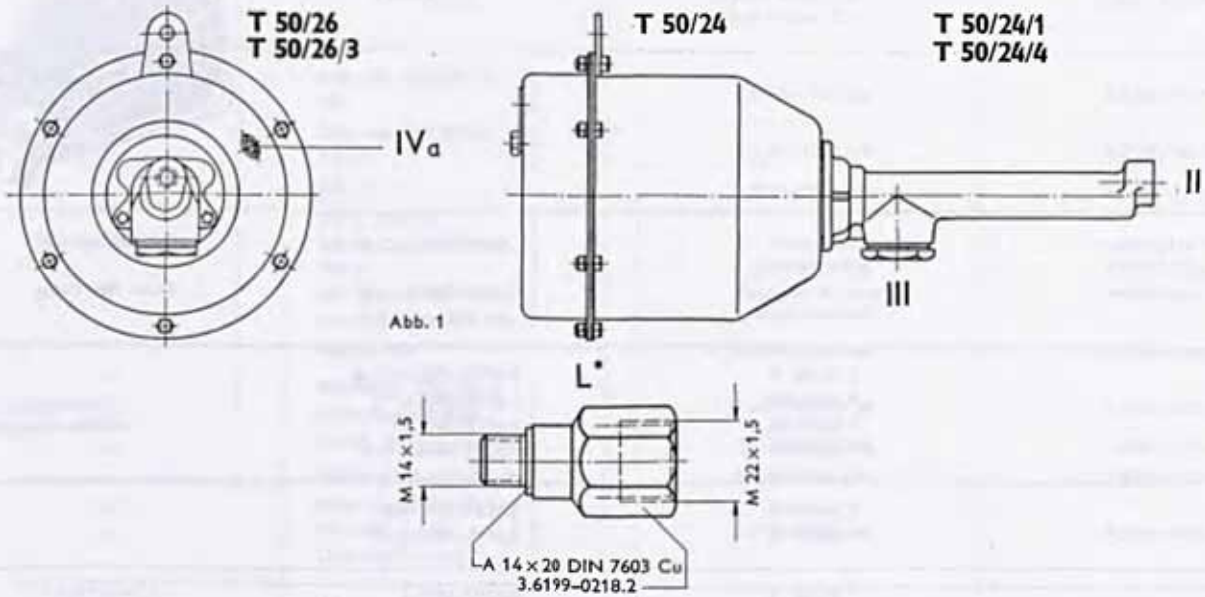
# BREMSGERÄTE T 50 – POWER BRAKE UNITS T 50

T 50/26 T 50/26/3*	Daimler-Benz	Bremsgerät o. Anschlüsse u. Rückschlagventil Repl. Unit without Fittings and Check Valve	Bremsgerät kompl. Power Brake Unit (complete)	Bremsl. Schalt. Anschl.	Radzyl. Anschl.	H-Zyl. Anschl.	Vakuum- Anschlüsse		
				Stopf. Con- nection	W.Cyl. Con- nection	M.Cyl. Con- nection	IVa	IVb	IVc
		3.6199-2000.4 3.6199-2900.4*	3.6199-2001.4 3.6199-2901.4	— —	— —	— —	L L	— —	— —
T 50/24/1 T 50/24/4*	Daimler-Benz Glas	3.6199-1900.4 3.6199-4600.4*	3.6199-1901.4 3.6199-4601.4+	— —	— M	— —	L —	— —	— —
T 50/24	Daimler-Benz Borgward	3.6199-1700.4	3.6199-1703.4 3.6199-1704.4	— —	— —	— —	L L+G	— —	— —
T 50/14	BMW	3.6199-0500.4	3.6199-0502.4	—	C	C	B	L+G	B
T 50/12	Daimler-Benz	3.6199-0700.4	3.6199-0402.4 3.6199-0404.4 3.6199-0701.4 3.6199-0704.4	— — — A	E1 C C E2	C C C C	L+G L+G B B	B B L+G L+G	B B B B
T 50	Daimler-Benz	3.6199-1400.4							

Rückschlagventil, kpl. – Press. Ret. Valve 3.6199-0218.2 – Filterpackung – Air Filter 3.6199-0165.1

\* ohne Rückschlagventil

# ANSCHLÜSSE FÜR BREMSGERÄTE T 50 – FITTINGS FOR POWER BRAKE UNITS T 50

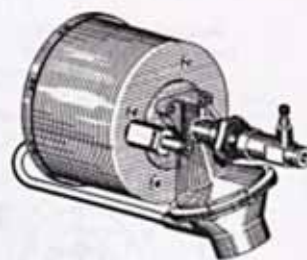


\* Fest eingeschraubte Anschlußteile (alle anderen Anschlußteile sind lose eingeschraubt)  
Firmly screwed-in connecting pieces (all other connecting pieces are loosely screwed-in)

Rückschlagventil, kpl. - Press. Rel. Valve 3.6199-0218.2 - Filterpackung - Air Filter 3.6199-0165.1

## BREMSGERÄTE T 50/28 und T 50/29

### POWER BRAKE UNITS T 50/28 and T 50/29



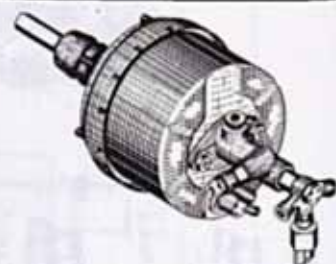
Vorkommen bei Firma Application	Bremsgerät-Bezeichnung Power Brake Unit Denomination	Bestell-Nr. Part-No.	Rückschlagventil Press. Ret. Valve
<b>BMW</b>	T 50/28/ 7	3.6199-4302.4* □ ■	—
	T 50/29/10	3.6199-3802.4* □	—
	T 50/29/10	3.6199-3806.4*	—
	T 50/29/10	3.6199-3808.4+ △	—
<b>Ford</b>	T 50/29/10	3.6199-3803.4 ●	—
	T 50/29/10	3.6199-3805.4 ○	—
<b>Opel</b>	T 50/28/ 8	3.6199-4401.4	3.6199-2707.2
	T 50/29/ 8	3.6199-3301.4 ▲	3.6199-2707.2
	T 50/29/11	3.6199-3601.4 ▲▲	3.6199-2707.2
	T 50/29/12	3.6199-3901.4	3.6199-2707.2

□ für Rechtslenker    △ Ringstutzen nach links gedreht    ■ mit abgeschrägtem Topf    Ersatz für: ▲ 3.6199-2701.4, ▲▲ 3.6199-3401.4

Einzelteile zu:	*	+	●	○
Hohlschraube	3.3520-0900.1	3.3520-0500.1	3.3520-0900.1	3.3520-0900.1
Ringstutzen	3.3524-0300.1	3.3522-0200.1	3.3523-1400.1	3.3523-1400.1
Bremslichtschalter	3.3526-0810.3	—	—	—
Vordruckventil	3.3560-0700.2	—	3.3560-0700.2	—
Schraubstutzen f. Vak.-Anschl.	3.6199-2713.1	3.6199-2713.1	3.6199-2713.1	3.6199-2713.1

## BREMSGEÄTE T 51

### POWER BRAKE UNITS T 51



Vorkommen bei Firma Application	Vorkommen im Fahrzeugtyp Vehicle-Typ	Bremsgerät ohne Hz Power Brake Unit w/o Master Cyl.	Hauptzylinder Master Cylinder
<b>Auto Union</b>	Audi Super 90	3.6197-2800.4+	3.2119-1702.3
<b>BMW</b>	1500, 1600, 1600 GT, } 1800, 1800 TI, } 1800 Automatic } 1800 TI-SA	3.6197-1000.4* 3.6197-1000.4* 3.6197-1000.4*	3.3119-6206.3 ▲ 3.3119-7502.3 ▼ 3.3122-3102.3
	2000 Coupé Automatic, } 2000 Coupé Sport, } 2000 TI-Lux, } 2000 Lim. Automatic, } 2000 Limousine } 2000 Lim. mit } Zweikreisbremse }	3.6197-0500.4* 3.6197-1900.4 □ 3.6197-1900.4 □	3.3123-0503.3 3.3125-0504.3 3.2122-1200.3

▲ mit Hohlschrauben, Ringstutzen und Vordruckventilen. Bei 1800 TI ist Hz 3.3119-6205.3 eingebaut. ▼ ohne Hohlschrauben, Ringstutzen und Vordruckventile

# BREMSGERÄTE T 51 - POWER BRAKE UNITS T 51

Vorkommen bei Firma Application	Vorkommen im Fahrzeugtyp Vehicle-Typ	Bremsgerät ohne Hz Power Brake Unit w/o Master Cyl.	Hauptzylinder Master Cylinder
Daimler-Benz  mit Warneinrichtung im Doppelbehälter	190 c/Dc, 200/200 D, 230	3.6197-1700.4 ■	3.2123-0609.3
	220 b/Sb/SEb, 230 S 230 SL	3.6197-0220.4 ■	3.2132-0609.3
	300 SE	3.6197-0220.4 ■	3.2123-0610.3
	250 S, 250 SE, 250 SE Coupé u. Cabr., 250 SL	3.6197-0220.4 ■	3.2123-0614.3
	300 SEb, 300 SE Coupé und Cabriolet, 300 SEL 230 SL (RL)	3.6197-0404.4 ■	3.2123-0609.3
	200/200 D, 230/230 S, (USA-Ausführung)	3.6197-0220.4 ■	3.2123-1103.3
	250 SL (RL)	3.6197-0404.4 ■	3.2123-1003.3
	250 SL (USA-Ausführung)	3.6197-0220.4 ■	3.2123-1003.3
	250er und 300er Typen (RL und USA-Ausführung)	3.6197-0220.4 ■	3.2123-1003.3
	Ford	17 M/20 M	3.6197-3100.4 △
17 M/20 M (RL)		3.6120-0400.4 △	3.2120-0904.3
20 MTS		3.6197-0900.4 △	3.3119-7402.3
20 MTS		3.6197-0900.4 △	3.2120-0904.3
20 MTS (RL)		3.6140-0200.4 △	3.2120-0904.3
NSU	Ro 80	3.6140-1100.4 ▽	3.2122-1304.3
Opel	Kadett mit Trommelbremse	3.6197-3300.4 ■	} 3.2120-0502.3 } 3.2120-0505.3
	Kadett mit Scheibenbremse	3.6197-3300.4 ■	} 3.2120-0302.3 } 3.2120-1202.3
	Kadett (RL) mit Trommelbremse	3.6120-0100.4 ■	3.2120-1104.3
	Kadett (RL) mit Scheibenbremse	3.6120-0100.4 ■	3.2120-1002.3
	Kadett (USA-Ausführung) mit Scheibenbremse	3.6197-3300.4 ■	3.2120-1702.3
	Rekord B	3.6197-1500.4 ▽	3.2117-0102.3
	Rekord C	3.6197-3400.4 ▽	} 3.2117-0102.3 } 3.2117-0502.3 ●
	Rekord C (RL)	3.6197-3400.4 ▽	} 3.2117-0302.3 } 3.2117-0802.3 ●
	Rekord - 2,2 l 6-Zylinder	3.6197-1800.4 ▽	3.2120-0402.3
	Commodore - 2,5 l 6-Zylinder	3.6197-1800.4 ▽	3.2123-0702.3
	Kapitän Admiral	3.6197-1600.4 ▽	3.2122-0502.3
	Diplomat V 8 Diplomat V 8 Coupé	3.6197-1200.4 ▽	3.2123-0702.3
	Blitz 1,9/2 l	3.6120-0800.4 ▽	3.3123-0507.3
Saab	Saab 99	3.6120-0300.4 ○	3.2117-0702.3

Einzelteile zu:	+	*	□	■	△	▽	○
Rundschnurring	3.6197-0253.1	3.6197-0253.1	3.6197-0253.1	3.6197-0253.1	3.6197-0253.1	3.6197-0253.1	3.6197-0253.1
Schutzkappe	—	3.6197-0244.1	3.6197-0244.1	3.6197-0244.1	—	3.6197-0244.1	3.6197-0244.1
Schalldämpfer	3.6197-0806.1	3.6197-0806.1	3.6197-0806.1	3.6197-0209.1	3.6197-0806.1	3.6197-0806.1	3.6197-0209.1
Filterpackung	3.6197-0807.1	3.6197-0807.1	3.6197-0807.1	3.6197-0210.1	3.6197-0807.1	3.6197-0807.1	3.6197-0210.1
Anschlußstück	—	—	3.6197-0115.2	3.6197-0115.2	—	3.6197-0115.2	—
Rückschlagventil	3.6199-0706.2	—	—	3.6197-0113.2	3.6197-0128.2	3.6197-0113.2	3.6197-0113.2

● mit geteilten Anschlüssen zur Scheibenbremse

## HAUPTZYLINDER MASTER CYLINDERS

Part No.	Application	Part No.	Application	Part No.	Application
<b>15,87 Ø</b>		<b>19,05 Ø</b>		<b>19,05 Ø</b>	
3.3115-0202.3	Glas	3.2119-1801.3	Opel	3.3119-7251.3	Porsche
3.3115-0204.3	BMW	3.2119-1901.3	VW	3.3119-7301.3	Auto Union
3.3115-0205.3	BMW	3.2119-2001.3	VW	3.3119-7402.3	Ford
3.3115-0302.3	Glas	3.2119-2101.3	Ford	3.3119-7502.3	BMW
3.3115-0303.3	Glas	3.2119-2201.3	Auto Union	3.3119-7602.3	Ford
3.3115-2101.3	Steyr	3.2119-2301.3	Porsche	3.3119-7851.3	Ford
3.3115-2201.3	NSU	3.2119-2401.3	VW	3.3119-7901.3	BMW
3.3115-2301.3	NSU	3.2119-2501.3	VW		
3.3115-2651.3	NSU	3.2119-2601.3	VW	<b>20,64 Ø</b>	
3.3115-2652.3	NSU	3.2119-2701.3	VW	3.2120-0201.3	Ford
3.3115-2654.3	NSU	3.2119-2801.3	VW	3.2120-0302.3	Opel
3.3115-2801.3	NSU	3.2119-3101.3	Porsche	3.2120-0402.3	Opel
3.3115-2901.3	NSU	3.2119-3201.3	Opel	3.2120-0502.3	Opel
				3.2120-0505.3	Opel
				3.2120-0601.3	Daimler-Benz
<b>17,46 Ø</b>		3.3119-0201.3	Goliath, Porsche	3.2120-0701.3	Daimler-Benz
3.2117-0102.3	Opel	3.3119-0211.3 ○	K-H-D	3.2120 0904.3	Ford
3.2117-0302.3	Opel	3.3119-0241.3	Vidal	3.2120-1002.3	Opel
3.2117-0502.3	Opel	3.3119-0241.3	VW	3.2120-1104.3	Opel
3.2117-0802.3	Opel	3.3119-0507.3	VW	3.2120-1202.3	Opel
3.2117-0902.3	Saab	3.3119-0915.3	Auto Union	3.2120-1702.3	Opel
3.2117-1001.3	DAF	3.3119-0917.3	Lloyd, Vidal	3.2120-2901.3	BMW
		3.3119-1003.3	Goliath, Lloyd		
3.3117-0108.3	Auto Union	3.3119-1203.3	Goliath	3.2320-0201.3	Daimler-Benz
3.3117-0109.3	Auto Union	3.3119-1552.3 ○	Borgward		
3.3117-0204.3	Lloyd	3.3119-3503.3	Glas	3.3120-0102.3	VW
3.3117-0306.3	Fahr	3.3119-3504.3	Glas	3.3120-0504.3	VW
3.3117-0352.3	Glas	3.3119-3551.3	Glas	3.3120-0752.3	Auto Union
3.3117-0402.3	BMW	3.3119-3602.3	Steyr	3.3120-0852.3	Ford
3.3117-0451.3	BMW	3.3119-4901.3 ○	Borgward	3.3120-1001.3	Hanomag, Vidal
3.3117-0706.3	Auto Union	3.3119-5201.3 ○	Daimler-Benz	3.3120-1100.3	Alfa Romeo
3.3117-0753.3	Auto Union	3.3119-5301.3 ○	K-H-D	3.3120-1201.3	Daimler-Benz
3.3117-0754.3	Auto Union	3.3119-5507.3	Ford	3.3120-1301.3	Daimler-Benz
3.3117-0951.3	BMW	3.3119-5852.3	Auto Union, Ford		
3.3117-1301.3	Ford	3.3119-6055.3	BMW	<b>22,2 Ø</b>	
3.3117-1408.3	VW	3.3119-6205.3	BMW	3.2122-0502.3	Opel
3.3117-1456.3	VW	3.3119-6206.3	BMW	3.2122-0602.3	VW
3.3117-1701.3	DAF	3.3119-6403.3	VW	3.2122-0704.3	VW
		3.3119-6457.3	VW	3.2122-0902.3	VW
<b>19,05 Ø</b>		3.3119-6551.3	Porsche	3.2122-0903.3	VW
3.2119-0601.3	Porsche	3.3119-6851.3	Auto Union	3.2122-1102.3	VW
3.2119-1305.3	VW	3.3119-6852.3	Auto Union	3.2122-1103.3	VW
3.2119-1405.3	VW	3.3119-6853.3	DAF	3.2122-1202.3	BMW
3.2119-1508.3	VW	3.3119-6901.3	Ford	3.2122-1304.3	NSU
3.2119-1702.3	Auto Union				

**HAUPTZYLINDER**  
**MASTER CYLINDERS**

Part No.	Application	Part No.	Application	Part No.	Application
<b>22,2 Ø</b>		<b>25,4 Ø</b>		<b>26,99 Ø</b>	
3.2322-0101.3	Daimler Benz	3.2125-0706.3	Opel	3.3126-0505.3	Daimler-Benz
3.3122-0101.3	Goliath, Vidal	3.2125-0707.3	Opel	3.3126-0802.3	Daimler-Benz
3.3122-0126.3	VW	3.2125-0709.3	Opel	3.3126-1102.3	Daimler-Benz
3.3122-0150.3	IWK	3.2325-0101.3	Kramer	3.3126-1103.3	Daimler-Benz
3.3122-0151.3	VW	3.3125-0301.3	Daimler-Benz	3.3126-1153.3	Daimler-Benz
3.3122-0152.3	VW	3.3125-0305.3	Faun	3.3126-1552.3	Daimler-Benz
3.3122-0153.3	Vidal	3.3125-0308.3	Daimler-Benz	<b>28,57 Ø</b>	
3.3122-0154.3	Vidal	3.3125-0350.3	Daimler-Benz	3.2128-0302.3	Daimler-Benz
3.3122-0201.3 ○	K-H-D	3.3125-0402.3	Daimler-Benz	3.2128-0402.3	Daimler-Benz
3.3122-0402.3	BMW	3.3125-0421.3	Auto Union	3.2328-0102.3	Daimler-Benz
3.3122-0502.3	BMW	3.3125-0801.3	Daimler-Benz, Vidal	3.3128-0101.3	Borgward, Ford, Opel
3.3122-0601.3	Ford	3.3125-0902.3	Ford	3.3128-0401.3	Borgward
3.3122-0607.3	Ford	3.3125-1002.3	Ford	3.3128-1002.3	Daimler-Benz
3.3122-0701.3	Ford	3.3125-1052.3	Ford	3.3128-1203.3	Hanomag
3.3122-0708.3	Ford	3.3125-1205.3	Borgward	3.3128-1304.3	Daimler-Benz
3.3122-1304.3	Borgward	3.3125-1307.3	Borgward	3.3128-1401.3	Hanomag
3.3122-1501.3	Ford	3.3125-1502.3	BMW	<b>31,75 Ø</b>	
3.3122-1702.3	BMW	3.3125-1601.3 ○	Borgward	3.2131-0158.3	Daimler-Benz
3.3122-1804.3	Borgward	3.3125-1904.3	Ford	3.2131-0258.3	Daimler-Benz
3.3122-2102.3	Borgward	3.3125-1908.3	Auto Union	3.2131-0272.3	Hanomag
3.3122-2202.3	Daimler-Benz	3.3125-1909.3	Ford	3.2131-0305.3	Daimler-Benz
3.3122-3102.3	BMW	3.3125-2202.3	Vidal	3.2131-0307.3	Daimler-Benz
3.3122-3250.3	BMW	3.3125-2303.3	Daimler-Benz	3.2131-0307.3	Daimler-Benz
3.3122-3300.3	Alfa Romeo	3.3125-2602.3	Daimler-Benz	3.2131-0601.3	Hanomag
3.3122-3401.3	Ford	3.3125-2801.3	Opel	3.2131-0700.3	Daimler-Benz
<b>23,81 Ø</b>		3.3125-2901.3	Opel	3.2131-0702.3	Daimler-Benz
3.2123-0109.3	Daimler-Benz	3.3125-4202.3	Hanomag	3.2131-0703.3	Daimler-Benz
3.2123-0110.3	Daimler-Benz	3.3125-4203.3	Hanomag	3.2131-0703.3	Daimler-Benz
3.2123-0402.3	Opel	3.3125-4205.3	Hanomag	3.2131-0810.3	Daimler-Benz
3.2123-0609.3	Daimler-Benz	3.3125-4501.3	Opel	3.2131-0902.3	Daimler-Benz
3.2123-0610.3	Daimler-Benz	3.3125-4702.3	Hanomag	3.3131-0102.3	Hanomag
3.2123-0614.3	Daimler-Benz	3.3125-5053.3	Daimler-Benz	3.3131-0119.3	Hanomag
3.2123-0702.3	Opel	3.3125-5202.3	Borgward	3.3131-0121.3	Hanomag
3.2123-1003.3	Daimler-Benz	3.3125-5501.3	Hanomag, Vidal	3.3131-0153.3	Vidal
3.2123-1103.3	Daimler-Benz	3.3125-5701.3	Hanomag	3.3131-0201.3	Borgward, Ford
3.3123-0102.3	Daimler-Benz	<b>26,99 Ø</b>		3.3131-0309.3	Kramer, K-H-D
3.3123-0503.3	BMW	3.2026-0101.3	Opel	3.3131-0501.3	Borgward, Büssing, Faun, Ford
3.3123-0504.3	BMW	3.3126-0201.3	Daimler-Benz	3.3131-0503.3	Daimler-Benz
3.3123-0507.3	Opel	3.3126-0401.3	Daimler-Benz	3.3131-0505.3	Daimler-Benz
3.3123-0701.3	Glas	3.3126-0501.3	Daimler-Benz	3.3131-0514.3	K-H-D
				3.3131-0518.3	K-H-D

○ Hz für Kupplungsbetätigungen siehe auch Seite 228 / Master Cylinders for Hydraulic Clutch Control see Page 228 too  
3.20.. = Stufen-Tandem-Hz / Step-bore Tandem M. C.    3.21.. = Tandem-Hz / Tandem M. C.    3.23.. = Stufen-Hz / Step-bore M. C.  
3.31.. = Hauptzylinder / Master Cyl.

**HAUPTZYLINDER**  
**MASTER CYLINDERS**

Part No.	Application	Part No.	Application	Part No.	Application
<b>31,75 Ø</b>		<b>38,1 Ø</b>			
3.3131-0521.3	K-H-D	3.3138-1213.3	K-H-D		
3.3131-0522.3	K-H-D	3.3138-1217.3	K-H-D		
3.3131-0601.3	MAN	3.3138-1220.3	K-H-D		
3.3131-2201.3	Büssing	3.3138-1301.3	Daimler-Benz		
3.3131-2207.3	Daimler-Benz	3.3138-1802.3	Ford		
3.3131-2208.3	Daimler-Benz	3.3138-2002.3	K-H-D		
3.3131-2217.3	Daimler-Benz	3.3138-2501.3	K-H-D		
3.3131-2307.3	Daimler-Benz				
3.3131-2401.3	MAN	<b>44,45 Ø</b>			
3.3131-2500.3	Daimler-Benz	3.2144-0102.3	Büssing		
3.3131-2601.3	Vidal				
3.3131-2801.3	Daimler-Benz	3.3144-0201.3	Büssing		
3.3131-2900.3	Daimler-Benz	3.3144-0229.3	Büssing		
		3.3144-0230.3	Büssing		
<b>34,92 Ø</b>		3.3144-0601.3	Büssing, MAN		
3.2134-0100.3	Daimler-Benz	3.3144-0604.3	Büssing		
3.2134-0103.3	Daimler-Benz	3.3144-0608.3	Büssing		
3.3134-0102.3	Daimler-Benz	<b>50,8 Ø</b>			
		3.2150-0152.3	Büssing		
		3.2150-0153.3	Büssing		
<b>38,1 Ø</b>					
3.2138-0101.3	Büssing	3.3150-0101.3	Büssing		
3.2138-0113.3	Büssing	3.3150-0126.3	Büssing		
3.2138-0174.3	Borgward	3.3150-0127.3	Büssing		
3.2138-0201.3	Büssing	3.3150-0128.3	Büssing		
3.2138-0903.3	K-H-D	3.3150-0130.3	Büssing		
3.2138-0952.3	K-H-D				
3.2138-1013.3	K-H-D				
3.2138-1400.3	Daimler-Benz				
3.2138-1407.3	K-H-D				
3.3138-0201.3	Büssing				
3.3138-0221.3	Büssing				
3.3138-0400.3	Daimler-Benz, K-H-D				
3.3138-0402.3	K-H-D				
3.3138-0407.3	Daimler-Benz				
3.3138-0419.3	K-H-D				
3.3138-0552.3	Krupp				
3.3138-0801.3	K-H-D				
3.3138-1001.3	Faun, K-H-D				
3.3138-1006.3	K-H-D				
3.3138-1202.3	Daimler-Benz				
3.3138-1211.3	K-H-D				
3.3138-1212.3	K-H-D				



**ADZ RADZYLINDER**  
**WHEEL CYLINDERS**

Part No.	Application	Part No.	Application	Part No.	Application
<b>12,7 Ø</b>		<b>19,05 Ø</b>		<b>20,64 Ø</b>	
3.3212-0301.3	BMW	3.3219-0101.3	Porsche	3.3220-0902.3	Daimler-Benz
<b>14,29 Ø</b>		3.3219-0202.3	Goliath	3.3220-0903.3	Daimler-Benz
3.3214-0201.3	Glas, NSU	3.3219-0203.3	Auto Union, Glas, NSU, Steyr	3.3220-1201.3	NSU
3.3214-0301.3	Auto Union	3.3219-0301.3	Vidal	<b>22,2 Ø</b>	
3.3214-0401.3	Auto Union, Lloyd	3.3219-0401.3	VW	3.2722-0101.3	Goliath
3.3214-0501.3	BMW	3.3219-2001.3	VW	3.2722-0201.3	Goliath
<b>15,87 Ø</b>		3.3219-2002.3	VW	3.2722-0301.3	Goliath
3.3215-0201.3	Auto Union, Glas, Lloyd, NSU, Steyr, Vidal	3.3219-2102.3	Ford	3.2722-0401.3	Goliath
3.3215-0209.3	Vidal	3.3219-2201.3	Ford	3.2722-0601.3	Borgward, Ford
3.3215-0302.3	Daimler-Benz	3.3219-2205.3	Hanomag	3.2722-0701.3	Borgward, Ford
3.3215-0501.3	Vidal	3.3219-2501.3	Daimler-Benz	3.2722-0801.3	Borgward, Ford
3.3215-1001.3	BMW, Goliath	3.3219-2504.3	Daimler-Benz	3.2722-0901.3	Borgward, Ford
3.3215-1201.3	Auto Union, BMW, Fahr	3.3219-2801.3	Ford	3.2722-1001.3	Auto Union
3.3215-1301.3	BMW	3.3219-3101.3	Vidal, Hanomag	3.2722-1002.3	Goliath
<b>17,46 Ø</b>		3.3219-3201.3	VW	3.2722-1101.3	Auto Union
3.3217-0101.3	Vidal	3.3219-3401.3	Daimler-Benz	3.2722-1102.3	Goliath
3.3217-0201.3	VW	<b>20,64 Ø</b>		3.2722-1201.3	VW
3.3217-0302.3	BMW	3.2720-0101.3	Auto Union, Goliath	3.2722-1202.3	VW
3.3217-0401.3	Auto Union, DAF, NSU, Steyr	3.2720-0102.3	Auto Union, Goliath	3.2722-1301.3	VW
3.3217-0402.3	Glas	3.2720-0104.3	IWK	3.2722-1302.3	VW
3.3217-0404.3	Glas	3.2720-0105.3	IWK	3.2722-1801.3	VW
3.3217-0406.3	Glas	3.2720-0201.3	Auto Union, Goliath	3.2722-1802.3	VW
3.3217-0601.3	BMW, Goliath	3.2720-0202.3	Auto Union, Goliath	3.2722-1901.3	VW
3.3217-0602.3	Ford	3.2720-0204.3	IWK	3.2722-1902.3	VW
3.3217-0801.3	Auto Union, Goliath	3.2720-0205.3	IWK	3.2722-2001.3	VW
3.3217-0802.3	Auto Union	3.2720-0501.3	Ford	3.2722-2002.3	VW
3.3217-1001.3	BMW	3.2720-0502.3	Ford	3.2722-2101.3	VW
3.3217-1201.3	Daimler-Benz	3.2720-0601.3	Ford	3.2722-2102.3	VW
3.3217-1301.3	Vidal	3.2720-0602.3	Ford	<hr/>	
3.3217-1601.3	BMW	3.2720-0701.3	VW	3.2822-0301.3	BMW
3.3217-1801.3	VW	3.2720-0702.3	VW	3.2822-0302.3	BMW
<b>19,05 Ø</b>		3.2720-0801.3	VW	3.2822-0401.3	BMW
3.2719-0208.3	Porsche	3.2720-0802.3	VW	3.2822-0402.3	BMW
3.2719-0308.3	Porsche	3.2720-0901.3	Ford	<hr/>	
3.2719-0401.3	Glas	3.2920-0301.3 ○	Daimler-Benz	3.3222-0103.3	Borgward
3.2719-0402.3	Glas	<hr/>		3.3222-0106.3	Hanomag, Vidal
3.2719-0501.3	Glas	3.3220-0101.3	Porsche	3.3222-0125.3	Ford
3.2719-0502.3	Glas	3.3220-0201.3	Borgward, Ford	3.3222-0126.3	Ford
		3.3220-0501.3	Fahr	3.3222-0133.3	Hanomag
		3.3220-0502.3	BMW	3.3222-0134.3	Hanomag
		3.3220-0601.3	Ford	3.3222-0202.3	Daimler-Benz
				3.3222-0301.3	Ford
				3.3222-0401.3	Goliath, Lloyd, Vidal

**At RADZYLINDER**  
WHEEL CYLINDERS

Part No.	Application	Part No.	Application	Part No.	Application
<b>22,2 Ø</b>		<b>25,4 Ø</b>		<b>26,99 Ø</b>	
3.3222-0601.3	Vidal	3.2725-1204.3	Borgward	3.2726-0701.3	Daimler-Benz
3.3222-0801.3	VW	3.2725-1303.3	Borgward	3.2726-0801.3	Daimler-Benz
3.3222-0902.3	Daimler-Benz	3.2725-1304.3	Borgward	3.2726-1602.3	Opel
3.3222-1401.3	VW	3.2725-1402.3	BMW	3.2726-1603.3	Opel
3.3222-2801.3	VW	3.2725-1404.3	BMW	3.2726-1702.3	Opel
3.3222-2802.3	VW	3.2725-1702.3	Daimler-Benz	3.2726-1703.3	Opel
3.3222-3001.3	Borgward	3.2725-1802.3	Daimler-Benz		
3.3222-3201.3	Steyr	3.2725-1902.3	Opel	3.3226-0202.3	Daimler-Benz
3.3222-3202.3	Glas	3.2725-2002.3	Opel	3.3226-0401.3	Opel
3.3222-3203.3	Glas			3.3226-0402.3	Opel
3.3222-3204.3	Glas	3.3225-0102.3	Daimler-Benz	3.3226-0403.3	Opel
3.3222-3206.3	IWK	3.3225-0202.3	Daimler-Benz	3.3226-0404.3	Opel
3.3222-3602.3	Daimler-Benz	3.3225-0304.3	Borgward, Ford	3.3226-0810.3	Hanomag
3.3222-3801.3	Auto-Union	3.3225-0305.3	Ford	3.3226-0811.3	Hanomag
3.3222-3901.3	BMW, DAF, Lloyd	3.3225-0307.3	Faun, Hanomag	3.3226-1101.3	Hanomag, Vidal
3.3222-3902.3	BMW	3.3225-0317.3	Borgward		
3.3222-4004.3	Daimler-Benz	3.3225-0322.3	Hanomag, Vidal	<b>28,57 Ø</b>	
3.3222-4401.3	Vidal	3.3225-0324.3	Borgward	3.2728-0102.3	Borgward
3.3222-4801.3	VW	3.3225-0328.3	Hanomag	3.2728-0103.3	Borgward
3.3222-5001.3	VW	3.3225-0329.3	Hanomag	3.2728-0104.3	Borgward
3.3222-5101.3	VW	3.3225-0601.3	Ford	3.2728-0202.3	Borgward
3.3222-5201.3	VW	3.3225-0701.3	Auto Union	3.2728-0203.3	Borgward
3.3222-5401.3	Daimler-Benz	3.3225-0901.3	Daimler-Benz	3.2728-0204.3	Borgward
3.3222-5601.3	Daimler-Benz	3.3225-1102.3	Borgward, Hanomag, K-H-D	3.2728-0302.3	Daimler-Benz
		3.3225-1105.3	Hanomag	3.2728-0402.3	Daimler-Benz
		3.3225-1106.3	Hanomag	3.2728-0501.3	Daimler-Benz
		3.3225-1111.3	Borgward	3.2728-0502.3	Daimler-Benz
		3.3225-1139.3	Faun	3.2728-0601.3	Daimler-Benz
		3.3225-1701.3	Opel	3.2728-0602.3	Daimler-Benz
		3.3225-2304.5	Daimler-Benz	3.2728-0701.3	Ford
		3.3225-3701.3	VW	3.2728-0801.3	Ford
		3.3225-3901.3	VW	3.2728-2101.3	Daimler-Benz
				3.2728-2201.3	Daimler-Benz
<b>23,81 Ø</b>		<b>26,99 Ø</b>			
3.3223-0101.3	Daimler-Benz	3.2726-0303.3	Auto Union	3.3228-0201.3	Borgward, Faun, Ford
3.3223-0102.3	Daimler-Benz	3.2726-0304.3	Auto Union	3.3228-0301.3	Borgward
3.3223-0305.3	Hanomag	3.2726-0306.3	Auto Union, Vidal	3.3228-0319.3	Hanomag
3.3223-0306.3	Hanomag	3.2726-0307.3	Auto Union, Vidal	3.3228-0320.3	Hanomag
3.3223-0401.3	VW	3.2726-0403.3	Auto Union	3.3228-0401.3	Opel
3.3223-0601.3	VW	3.2726-0404.3	Auto Union	3.3228-0502.3	Daimler-Benz
		3.2726-0406.3	Auto Union, Vidal	3.3228-0702.3	Daimler-Benz
		3.2726-0407.3	Auto Union, Vidal	3.3228-1206.3	Daimler-Benz
		3.2726-0501.3	Daimler-Benz	3.3228-1302.3	Vidal
		3.2726-0601.3	Daimler-Benz	3.3228-1303.3	Hanomag

3.27.. = Duplex-Rz / Single-ended W. C.    3.28.. = Stufen-Rz / Step-bore W. C.    3.32.. = Radzylinder / Wheel Cyl.

**ALC RADZYLINDER**  
**WHEEL CYLINDERS**

Part No.	Application	Part No.	Application	Part No.	Application
<b>31,75 Ø</b>		<b>41,27 Ø</b>		<b>50,8 Ø</b>	
3.3231-0102.3	K-H-D	3.3241-0102.3	Daimler-Benz	3.3250-0207.3	Büssing
3.3231-0204.3	Hanomag, K-H-D	3.3241-0201.3	Daimler-Benz	3.3250-0208.3	Büssing
3.3231-0207.3	Ford	3.3241-0601.3	Daimler-Benz	3.3250-0213.3	Büssing
3.3231-0212.3	K-H-D	3.3241-0701.3	Daimler-Benz	3.3250-0215.3	Büssing
3.3231-0213.3	Hanomag	3.3241-0703.3	Daimler-Benz	3.3250-0704.3	Büssing
3.3231-0214.3	Hanomag	3.3241-0801.3	Daimler-Benz	3.3250-0707.3	Büssing
3.3231-0223.3	Kramer	3.3241-1001.3	MAN	3.3250-0903.3	Daimler-Benz
3.3231-0258.3	Büssing, Faun, Krupp	3.3241-1102.3	K-H-D	3.3250-1001.3	Daimler-Benz
3.3231-0302.3	Daimler-Benz	3.3241-1201.3	Daimler-Benz		
3.3231-0303.3	Ford	3.3241-1302.3	Daimler-Benz	<b>53,98 Ø</b>	
3.3231-0401.3	Borgward			3.3254-0102.3	Daimler-Benz
3.3231-0601.3	Ford, Vidal	<b>44,45 Ø</b>		<b>57,15 Ø</b>	
3.3231-0603.3	Hanomag	3.2744-0103.3	Büssing, Faun	3.3257-0101.3	Büssing
3.3231-0702.3	Ford	3.2744-0104.3	Büssing, Faun	3.3257-0113.3	Büssing
3.3231-0703.3	Ford	3.2744-0203.3	Büssing, Faun	3.3257-0114.3	Büssing
3.3231-0801.3	Daimler-Benz	3.2744-0204.3	Büssing, Faun	3.3257-0202.3	Büssing
3.3231-2201.3	Daimler-Benz			3.3257-0208.3	Büssing
3.3231-2701.3	Daimler-Benz	3.2844-0503.3	Büssing	<b>65,0 Ø</b>	
		3.2844-0603.3	Büssing	3.3265-0102.3	Büssing
				3.3265-0202.3	Büssing
<b>34,92 Ø</b>		3.3244-0302.3	Büssing	3.3265-0206.3	Büssing
3.2734-0301.3	Krupp	3.3244-0305.3	Büssing	3.3265-0209.3	Büssing
3.2734-0302.3	Krupp	3.3244-0313.3	Büssing	3.3265-0211.3	Büssing
3.2734-0401.3	Krupp	3.3244-0314.3	Büssing	3.3265-0218.3	Büssing
3.2734-0402.3	Krupp	3.3244-0315.3	Büssing	3.3265-0219.3	Büssing
		3.3244-0402.3	Daimler-Benz	3.3265-0221.3	Büssing
3.3234-0301.3	Büssing	3.3244-0601.3	MAN		
3.3234-0902.3	Daimler-Benz	3.3244-0611.3	MAN		
3.3234-0904.3	Daimler-Benz	3.3244-1601.3	Daimler-Benz		
		3.3244-1801.3	Daimler-Benz		
		3.3244-2101.3	Daimler-Benz		
<b>38,1 Ø</b>		<b>46,83 Ø</b>			
3.2738-0101.3	Büssing	3.3246-0201.3	Daimler-Benz		
3.2738-0201.3	Büssing	3.3246-0401.3	Daimler-Benz		
		3.3246-0501.3	Daimler-Benz		
3.3238-0101.3	Ford	<b>48,42 Ø</b>			
3.3238-0202.3	K-H-D	3.3248-0102.3	Daimler-Benz		
3.3238-0301.3	Borgward				
3.3238-0401.3	Ford				
3.3238-0501.3	Ford				
3.3238-0604.3	MAN				
3.3238-0704.3	Daimler-Benz				
3.3238-0801.3	Kramer				
3.3238-2703.3	Daimler-Benz				
3.3238-2801.3	Daimler-Benz				
		<b>50,8 Ø</b>			
		3.3250-0115.3	MAN		
		3.3250-0146.3	MAN		
		3.3250-0201.3	Büssing, Daimler-Benz		

**Atz** KUPPLUNGSBETÄTIGUNGS-ZYLINDER  
HYDRAULIC CLUTCH CONTROL CYLINDERS

**Geber-Zylinder**  
Master Cylinders

Part No.	Application
<b>15,87 Ø</b>	
3.2415-0103.3	BMW
3.2415-0451.3	Ford
3.2415-0511.3	BMW
3.2415-0602.3	Glas
3.2415-0701.3	NSU
3.2415-0702.3	NSU
3.2415-0801.3	NSU
<b>19,05 Ø</b>	
3.2419-0201.3	BMW
3.2419-0202.3	Glas
3.2419-0203.3	BMW
3.2419-0211.3	BMW
3.2419-0301.3	K-H-D
3.2419-0302.3	K-H-D
3.2419-0501.3	BMW, Glas
3.2419-1406.3	K-H-D
3.2419-1451.3	Borgward, Henschel, Kaelble
3.2419-1602.3	K-H-D
3.2419-1652.3	BMW
3.2419-3302.3	Steyr
3.2419-3303.3	Steyr
3.2419-3304.3	Steyr
3.2419-3305.3	Steyr
3.2419-3802.3	K-H-D
3.2419-3804.3	K-H-D
3.2419-4502.3	Borgward
3.2419-5201.3	Daimler-Benz
3.2419-5501.3	Daimler-Benz
3.3119-0212.3	K-H-D
3.3119-1552.3	Borgward
3.3119-4901.3	Borgward
3.3119-5201.3	Daimler-Benz
3.3119-5301.3	K-H-D

**Geber-Zylinder**  
Master Cylinders

Part No.	Application
<b>22,2 Ø</b>	
3.2422-0181.3	Henschel
3.2422-0652.3	Krupp
3.2422-0701.3	Henschel
3.2422-0703.3	Henschel
3.2422-0801.3	Ford
3.2422-2301.3	K-H-D, MAN
3.2422-2371.3	Krauss-Maffei
3.2422-2501.3	Büssing
3.3122-0201.3	K-H-D
<b>23,81 Ø</b>	
3.2423-0301.3	MAN
3.2423-0401.3	Büssing
<b>25,4 Ø</b>	
3.2425-0201.3	Büssing
3.2425-0401.3	Büssing, Kässbohrer
3.2425-0457.3	Krauss-Maffei
3.2425-0460.3	Kässbohrer
3.2425-0502.3	Henschel
3.2425-0504.3	Henschel
3.2425-0506.3	Henschel
3.2425-1004.3	Kässbohrer
3.3125-1601.3	Borgward
<b>38,1 Ø</b>	
3.2438-2701.3	Daimler-Benz

**Alt** KUPPLUNGSBETÄTIGUNGS-ZYLINDER  
HYDRAULIC CLUTCH CONTROL CYLINDERS

**Nehmer-Zylinder**  
Slave Cylinders

Part No.	Application
<b>15,87 Ø</b>	
3.2515-0801.3	Ford
3.2515-0901.3	BMW
3.2515-1101.3	Kässbohrer, K-H-D
<b>17,46 Ø</b>	
3.2517-0102.3	Ford
3.2517-0601.3	Ford
3.2517-0701.3	Glas
3.2517-0702.3	NSU
3.2517-0901.3	Ford
<b>19,05 Ø</b>	
3.2519-0201.3	K-H-D
3.2519-1002.3	Borgward
3.2519-1402.3	BMW
<b>20,64 Ø</b>	
3.2520-0303.3	Daimler-Benz
3.2520-0701.3	BMW
3.2520-0702.3	Glas, BMW
3.2920-0301.3	Daimler-Benz
<b>22,2 Ø</b>	
3.2522-0101.3	Henschel
3.2522-0102.3	Borgward
3.2522-0401.3	BMW, Borgward, Henschel, Kaelble
3.2522-0403.3	K-H-D
3.2522-0611.3	Kässbohrer
3.2522-1004.3	K-H-D
3.2522-1010.3	K-H-D
3.2522-1011.3	K-H-D
3.2522-1104.3	K-H-D
3.2522-1110.3	K-H-D
3.2522-1111.3	K-H-D
3.2522-2601.3	Henschel
3.2522-2603.3	Henschel
3.2522-2612.3	Henschel
3.2522-2701.3	Büssing, Kässbohrer, K-H-D, Krauss-Maffei
3.2522-2702.3	Kässbohrer

**Nehmer-Zylinder**  
Slave Cylinders

Part No.	Application
<b>23,81 Ø</b>	
3.2523-0102.3	MAN
3.2523-0401.3	Ford
<b>25,4 Ø</b>	
3.2525-0101.3	Borgward, Krauss-Maffei
3.2525-0301.3	Borgward
3.2525-0404.3	Steyr
3.2525-0506.3	BMW
3.2525-0701.3	Krauss-Maffei
3.2525-0909.3	MAN
3.2525-1202.3	Alfa Romeo
3.2525-1301.3	K-H-D
3.2525-1401.3	Borgward
<b>28,57 Ø</b>	
3.2528-0101.3	Krauss-Maffei
3.2528-0501.3	Krupp
3.2528-0701.3	BMW
3.2528-0802.3	Henschel
3.2528-0804.3	Henschel
3.2528-1001.3	MAN

**ALB BREMS- UND KUPPLUNGSSCHLÄUCHE**  
**HYDRAULIC BRAKE HOSES AND CLUTCH HOSES**

Part No.	Application	Part No.	Application	Part No.	Application
3.5101-0210.3	VW	3.5103-0580.3	Hanomag	3.5120-0350.3	Opel
3.5101-0220.3	Goliath	3.5103-0600.3	Büssing, Daimler-Benz	3.5120-0370.3	Opel
3.5101-0240.3	Porsche	3.5103-0620.3	Hanomag, K-H-D, MAN	3.5121-0311.3	Auto Union
3.5101-0270.3	Goliath	3.5103-0650.3	Faun, K-H-D, MAN	3.5121-0361.3	Vidal
3.5101-0310.3	Porsche	3.5103-0700.3	MAN	3.5121-0363.3	Porsche
3.5101-0325.3	VW	3.5103-0750.3	Faun	3.5121-0370.3	Goliath
3.5101-0350.3	Porsche, VW			3.5121-0381.3	Auto Union
3.5101-0380.3	Auto Union, Goliath, Vidal	3.5104-0140.3	Auto Union	3.5123-0380.3	Borgward, Daimler-Benz
3.5101-0390.3	VW	3.5104-0180.3	Auto Union	3.5123-0381.3	Daimler-Benz
3.5101-0410.3	VW	3.5104-0190.3	Glas, BMW	3.5123-0451.3	Hanomag, Vidal
3.5101-0430.3	Goliath	3.5104-0200.3	BMW, Borgward, Fahr, IWK, Lloyd, Steyr	3.5123-0470.3	Borgward
3.5101-0450.3	Vidal, VW	3.5104-0210.3	Daimler-Benz	3.5123-0472.3	Hanomag
3.5101-0520.3	Porsche	3.5104-0220.3	Auto Union, DAF	3.5123-0500.3	Büssing
3.5102-0260.3	Opel	3.5104-0240.3	Borgward, NSU	3.5123-0501.3	K-H-D
3.5102-0320.3	Opel	3.5104-0241.3	Daimler-Benz	3.5123-0520.3	Borgward
3.5103-0170.3	Daimler-Benz	3.5104-0260.3	DAF, NSU, Steyr	3.5123-0540.3	Hanomag
3.5103-0190.3	Daimler-Benz	3.5104-0270.3	Goliath	3.5123-0600.3	Büssing
3.5103-0240.3	Borgward, Daimler-Benz, Ford	3.5104-0290.3	BMW, Glas, Lloyd, NSU	3.5123-0604.3	Daimler-Benz
3.5103-0250.3	Daimler-Benz, Vidal	3.5104-0320.3	Daimler-Benz, NSU	3.5123-0700.3	Büssing
3.5103-0260.3	MAN, Büssing	3.5104-0350.3	Ford, Glas	3.5124-0190.3	Lloyd
3.5103-0300.3	K-H-D	3.5104-0360.3	BMW	3.5124-0200.3	Auto Union
3.5103-0320.3	BMW, Borgward, Büssing, Daimler-Benz, Ford, Henschel, Kaelble, Krauss-Maffei, Steyr	3.5104-0370.3	Goliath, Fahr, Ford	3.5124-0220.3	Auto Union
3.5103-0330.3	Ford	3.5104-0380.3	Daimler-Benz, Goliath	3.5124-0290.3	Glas
3.5103-0350.3	Vidal	3.5104-0390.3	Ford	3.5124-0291.3	Glas
3.5103-0380.3	BMW, Borgward, Daimler-Benz, Ford, Opel	3.5104-0400.3	Borgward, Ford	3.5124-0300.3	Auto Union
3.5103-0400.3	Daimler-Benz, K-H-D	3.5104-0410.3	Glas	3.5124-0321.3	Goliath
3.5103-0410.3	Auto-Union	3.5104-0420.3	Daimler-Benz, Ford	3.5124-0322.3	Glas
3.5103-0420.3	Auto Union, Ford	3.5104-0441.3	Daimler-Benz	3.5124-0325.3	NSU
3.5103-0440.3	Ford	3.5104-0450.3	Ford, Goliath	3.5124-0326.3	NSU
3.5103-0450.3	Borgward, Daimler-Benz, Kässbohrer, K-H-D, Vidal	3.5104-0470.3	Goliath	3.5124-0330.3	Glas
3.5103-0470.3	Borgward, Faun, Ford, Hanomag, Kramer	3.5104-0540.3	Ford	3.5124-0340.3	Auto Union
3.5103-0500.3	Borgward, Büssing, Daimler-Benz, Kässbohrer, K-H-D, MAN	3.5106-0400.3	Ford	3.5124-0341.3	Glas
3.5103-0506.3	K-H-D	3.5106-0450.3	Ford	3.5124-0351.3	Glas
3.5103-0540.3	Faun, Ford, Krupp	3.5110-0200.3	NSU	3.5124-0352.3	Glas
3.5103-0550.3	Daimler-Benz, K-H-D, MAN	3.5113-0350.3	Ford	3.5124-0360.3	Auto Union
		3.5116-0315.3	Ford	3.5124-0403.3	BMW, Glas
		3.5116-0335.3	Ford	3.5124-0451.3	Lloyd
		3.5116-0400.3	Ford	3.5124-0452.3	Glas
				3.5124-0453.3	Ford
		3.5120-0240.3	Opel	3.5124-0480.3	Goliath
		3.5120-0300.3	Opel	3.5124-0482.3	Borgward
				3.5124-0511.3	Glas, Lloyd

**BREMS- UND KUPPLUNGSSCHLÄUCHE**  
**HYDRAULIC BRAKE HOSES AND CLUTCH HOSES**

Part No.	Application	Part No.	Application	Part No.	Application
3.5124-0520.3	Lloyd	3.5144-0610.3	Brockway 1950-55, Diamond T 1950-56, Dodge Tr. 1957-60, GMC 1950-59, IHC 1950-55, White 1950-58	3.5203-0310.3	Vidal, Hanomag
3.5124-0540.3	Goliath			3.5203-0320.3	Henschel
3.5124-0542.3	Goliath				
3.5124-0550.3	Goliath			3.5204-0160.3	NSU
		3.5145-0370.3	Ford Tr. 1948-52	3.5204-0200.3	BMW, Fahr
3.5126-0270.3	Borgward	3.5145-0410.3	Chevrolet Tr. 1938-51, GMC 1950-61, Pontiac 1950-57	3.5204-0220.3	Daimler-Benz, Lloyd, Steyr
3.5126-0461.3	Borgward			3.5204-0260.3	Daimler-Benz
3.5126-0470.3	Borgward	3.5145-0430.3	Ford Tr. 1940-61	3.5204-0270.3	NSU
3.5126-0480.3	Borgward			3.5204-0290.3	BMW, Ford, Lloyd
3.5126-0483.3	Borgward	3.5147-0280.3	Hudson 1953/54, Willys-Jeep 1946-60	3.5204-0300.3	NSU
		3.5147-0310.3	Ford Pass. 1949-53, Hudson Jet 1953	3.5204-0301.3	Ford
3.5129-0360.3	Porsche	3.5147-0330.3	Hudson 1950-57, Nash 1950-57, Studebaker 1959-62 Willys 1950-60	3.5204-0320.3	Ford
				3.5204-0350.3	Daimler-Benz
3.5131-0450.3	Vidal	3.5147-0370.3	Ford Tr. 1952, Lincoln 1949-51, Mercury 1949-51	3.5204-0360.3	Auto Union
				3.5204-0380.3	Auto Union
3.5133-0500.3	Daimler-Benz	3.5147-0380.3	Hudson 1953-57, Nash 1952-57, Rambler 1950-57, Volvo 1950-59, Willys-Jeep 1946-60	3.5204-0400.3	Steyr
3.5133-0551.3	Daimler-Benz				
		3.5153-0650.3	K-H-D	3.5205-0300.3	Porsche
3.5134-0480.3	Borgward				
		3.5155-0260.3	MAN	3.5207-0380.3	Ford
3.5136-0480.3	Borgward				
		3.5159-0240.3	Daimler-Benz	3.5209-0200.3	Opel
3.5143-0270.3	Dodge Pass. 1950-54, Plymouth 1949-56	3.5159-0320.3	Henschel	3.5209-0215.3	Opel
				3.5209-0225.3	Opel
3.5144-0410.3	Brockway 1946-57, Chevrolet Tr. 1955-57, Diamond T 1950-54, Dodge Tr. 1950-61, Federal 1950-55, Ford Tr. 1953-60, GMC 1955-59, IHC 1950-59, Reo 1950-59, Studebaker Tr. 1950-61 White 1950-58	3.5160-0230.3	Opel	3.5209-0340.3	Opel
3.5144-0430.3	Dodge Tr. 1948-61				
3.5144-0460.3	Chevrolet Tr. 1956-59, Ford Tr. 1953-60, GMC 1950-52, 1958-61, IHC 1950-59, Reo 1950-58, White 1950-58	3.5173-0470.3	Hanomag	3.5221-0380.3	Auto Union
		3.5173-0600.3	Daimler-Benz		
3.5144-0480.3	Dodge Tr. 1950-61	3.5173-0650.3	Daimler-Benz	3.5223-0390.3	Hanomag
				3.5223-0480.3	Kramer
3.5144-0510.3	Brockway 1950-57, Chevrolet Tr. 1958/59, Diamond T 1950-56, Dodge Tr. 1960-61, Ford Tr. 1953-55, GMC 1950-61, IHC 1950-59, Mack 1950-59, Reo 1950-59, White 1950-58	3.5201-0230.3	VW	3.5223-0550.3	Daimler-Benz
		3.5201-0240.3	VW		
		3.5201-0330.3	Auto Union	3.5224-0290.3	NSU
		3.5201-0460.3	Vidal	3.5224-0330.3	NSU
3.5144-0560.3	Brockway 1950-55, Dodge Tr. 1950-61, IHC 1950-59, White 1950-58	3.5203-0180.3	Daimler-Benz	3.5228-0490.3	Opel
		3.5203-0200.3	Daimler-Benz, Hanomag, Vidal.	3.5228-0510.3	Opel
		3.5203-0220.3	Daimler-Benz	3.5228-0521.3	Opel
		3.5203-0250.3	Daimler-Benz	3.5228-0565.3	Opel
		3.5203-0260.3	Daimler-Benz, Hanomag, MAN		
		3.5203-0300.3	Daimler-Benz, Krupp	3.5233-0620.3	MAN
				3.5241-0160.3	Willys Jeep 1946-60
				3.5245-0330.3	Simca

**Ats BREMS- UND KUPPLUNGSSCHLÄUCHE**  
**HYDRAULIK BRAKE HOSES AND CLUTCH HOSES**

Part No.	Application	Part No.	Application	Part No.	Application
3.5255-0830.3	MAN				
3.5299-0260.0	Krupp				
3.5301-0180.3	Auto Union				
3.5301-0220.3	Goliath				
3.5301-0280.3	IWK				
3.5301-0290.3	Auto Union, Glas				
3.5301-0380.3	Auto Union				
3.5303-0620.3	K-H-D				
3.5348-0250.3	Saab				
3.5348-0340.3	Saab				



**HAUPTZYLINDER-REPARATURSÄTZE**  
**MASTER CYLINDER REPAIR KITS**

Repair Kit	Application	Repair Kit	Application	Repair Kit	Application
<b>15,87 Ø</b>		<b>19,05 Ø</b>		<b>23,81 Ø</b>	
3.0370-0115.2	BMW Glas NSU	3.0370-3619.2	Auto Union, Ford	3.0370-0323.2	Daimler-Benz
3.0370-1215.2	NSU	3.0370-3719.2	Auto Union	3.0370-0423.2	Opel
3.0370-1315.2	NSU Steyr	3.0370-3819.2	Porsche	3.0370-0523.2	Daimler-Benz
3.0370-1515.2	NSU	3.0370-3919.2	VW	3.0370-0623.2	Daimler-Benz
3.0370-1615.2	NSU	3.0370-4019.2	VW	3.0370-0723.2	Opel
<b>17,46 Ø</b>		<b>20,64 Ø</b>		<b>25,4 Ø</b>	
3.0370-0117.2	Auto Union BMW Fahr Lloyd	3.0370-0120.2	Daimler-Benz, VW	3.0370-0823.2	BMW
3.0370-0217.2	Auto Union BMW Glas	3.0370-0220.2	VW	3.0370-1223.2	Daimler-Benz
3.0370-0317.2	DAF, Ford	3.0370-0320.2	Auto Union, Ford	3.0370-1323.2	Glas
3.0370-0517.2	BMW	3.0370-0420.2	Hanomag, Vidal	3.0370-1423.2	Daimler-Benz
3.0370-0617.2	Opel	3.0370-0520.2	Alfa Romeo	3.0370-1523.2	Opel
3.0370-0917.2	VW	3.0370-0620.2	Ford	<b>25,4 Ø</b>	
3.0370-1017.2	VW	3.0370-0720.2	Opel	3.0370-0125.2	Nash Studebaker Volvo PV 444/544 Willys Jeep 1942-51
3.0370-1117.2	Saab	3.0370-0820.2	Daimler-Benz	3.0370-0225.2	Borgward Daimler-Benz Faun Hanomag
3.0370-1217.2	DAF	3.0370-0920.2	Daimler-Benz	3.0370-0325.2	Daimler-Benz Vidal
<b>19,05 Ø</b>		3.0370-1020.3	Ford	3.0370-0525.2	Auto Union EMW Borgward Daimler-Benz Ford Hanomag Vidal
3.0370-0119.2	Auto Union DAF Glas Goliath K-H-D Lloyd Porsche Vidal VW	3.0370-1120.3	BMW	3.0370-1825.2	Opel
3.0370-1519.2	Glas Porsche	<b>22,2 Ø</b>		3.0370-1925.2	Ford
3.0370-1719.2	Ford	3.0370-0322.2	Borgward Ford Goliath IWK K-H-D Vidal VW	3.0370-2025.2	Daimler-Benz
3.0370-1819.2	BMW	3.0370-0622.2	BMW, Ford	3.0370-2125.2	Hudson Jet, Sup. Jet Kaiser-Frazer Henry J 1951-54 Nash 1955-57 Packard 1957/58 Rambler 1950-61 Studebaker 1947-62 Willys Jeep 1946-60
3.0370-2019.2	Porsche	3.0370-0922.2	BMW	3.0370-2925.2	Opel
3.0370-2119.2	Ford	3.0370-1022.2	Ford	3.0370-3325.2	Daimler-Benz
3.0370-2319.2	VW	3.0370-1822.2	Daimler-Benz	3.0370-3625.2	Opel
3.0370-2419.2	BMW	3.0370-1922.2	Daimler-Benz	3.0370-3725.2	Borgward, Hanomag, Vidal
3.0370-2519.2	BMW	3.0370-2122.2	BMW	3.0370-4225.2	Opel
3.0370-2619.2	Ford	3.0370-2222.2	Opel	<b>26,99 Ø</b>	
3.0370-2719.2	Steyr	3.0370-2622.2	Alfa Romeo	3.0370-0126.2	Ford USA 1/2 Ton 1946-60 Lincoln Mercury
3.0370-2819.2	Auto Union, Ford	3.0370-2722.2	VW	3.0370-0326.2	Daimler-Benz
3.0370-2919.2	Ford	3.0370-2822.2	VW	3.0370-0426.2	Daimler-Benz
3.0370-3219.2	Ford	3.0370-2922.2	Ford	3.0370-0626.2	Daimler-Benz
3.0370-3319.2	Opel	3.0370-3022.2	BMW	<b>23,81 Ø</b>	
3.0370-3419.2	BMW	3.0370-3122.2	VW	3.0370-0123.2	Daimler-Benz
		3.0370-3222.2	VW	3.0370-0223.2	Daimler-Benz
		3.0370-3322.2	BMW, NSU		

**HAUPTZYLINDER-REPARATURSÄTZE**  
**MASTER CYLINDER REPAIR KITS**

Repair Kit	Application	Repair Kit	Application	Repair Kit	Application
<b>26,99 Ø</b>		<b>34,92 Ø</b>			
3.0370-0726.2	Daimler-Benz	3.0370-0134.2	Daimler-Benz		
3.0370-0826.2	Daimler-Benz	3.0370-0234.2	Daimler-Benz		
3.0370-0926.2	Opel				
<b>28,57 Ø</b>		<b>38,1 Ø</b>			
3.0370-0128.2	Borgward Ford Opel	3.0370-0138.2	Diamond FWD LD 1950-55 IHC 1941-58 Mack 1950-59 Reo 1946-49		
3.0370-0928.2	Daimler-Benz	3.0370-0338.2	Büssing Daimler-Benz K-H-D		
3.0370-1028.2	Borgward	3.0370-0838.2	Büssing Daimler-Benz K-H-D		
3.0370-1128.2	Hanomag	3.0370-1038.2	Daimler-Benz K-H-D		
3.0370-1228.2	Daimler-Benz	3.0370-1138.2	K-H-D		
3.0370-1428.2	Opel	3.0370-1238.2	Ford		
3.0370-1628.2	Daimler-Benz	3.0370-1338.2	Faun K-H-D		
3.0370-1828.2	Hanomag	3.0370-1438.2	Daimler-Benz		
<b>31,75 Ø</b>		3.0370-1538.2	Krupp		
3.0370-0131.2	Borgward Daimler-Benz Ford Hanomag K-H-D Kramer Vidal	3.0370-1638.2	Büssing		
3.0370-0531.2	Diamond T 1940-49 Dodge 1/2-1 Ton 1941-60 Federal 1949-55 Ford 3/4-2 Ton 1946-61 IHC 1950-58 Reo F 14 1953-55 Studebaker 1-1 1/2 Ton 1941-61	3.0370-1738.2	Borgward		
3.0370-0731.2	Chevrolet 3/4-2 Ton 1946-59 GMC 3/4-2 1/2 Ton 1946-59	3.0370-1938.2	K-H-D		
3.0370-0831.2	Daimler-Benz	3.0370-2038.2	K-H-D		
3.0370-1131.2	Borgward Büssing Daimler-Benz Faun Ford K-H-D MAN	3.0370-2338.2	Daimler-Benz		
3.0370-1231.2	Hanomag	3.0370-2438.2	K-H-D		
3.0370-1331.2	Daimler-Benz, MAN	<b>44,45 Ø</b>			
3.0370-1431.2	Daimler-Benz	3.0370-0144.2	Brockway 1946-57 GMC 2 1/2 Ton 1944-49 IHC 1941-49 Reo		
3.0370-1931.2	Daimler-Benz	3.0370-0244.2	Büssing MAN		
3.0370-2031.2	K-H-D	3.0370-1144.2	Büssing		
3.0370-2131.2	Daimler-Benz	<b>50,8 Ø</b>			
3.0370-2231.2	Daimler-Benz	3.0370-0250.2	Büssing		
3.0370-2331.2	Daimler-Benz	3.0370-0450.2	Büssing		
3.0370-2431.2	Hanomag				
3.0370-2631.2	Daimler-Benz				

## **Atz RADZYLINDER-REPARATURSÄTZE**

### WHEEL CYLINDER REPAIR KITS

Vor-Nr. 3.0470- = Rep.-Satz ohne Kolben

Prefix No. 3.0470- = W.C.-Repair Kit without Piston

Vor-Nr. 3.0401- }  
3.0402- } Rep.-Satz mit Kolben  
3.0403- }

Prefix No. 3.0401- }  
3.0402- } W.C.-Repair Kit with Piston  
3.0403- }

Repair Kit	Application	Repair Kit	Application	Repair Kit	Application
<b>12,7 Ø</b>		<b>17,46 Ø</b>		<b>19,05 Ø</b>	
3.0401-0112.2	BMW	3.0470-0317.2	Auto Union BMW DAF Ford Glas Goliath NSU Steyr	3.0470-1219.2	Auto Union Ford Glas Lloyd NSU Steyr
<b>14,29 Ø</b>		3.0401-0317.2	Auto Union BMW DAF Ford Glas Goliath NSU Steyr	3.0401-1219.2	Auto Union Ford Glas Lloyd NSU Steyr
3.0470-0114.2	Auto Union Glas Lloyd NSU	3.0470-0517.2	Auto Union Goliath	3.0470-1319.2	Glas
3.0401-0114.2	Glas NSU	3.0401-0517.2	Auto Union Goliath	3.0401-1319.2	Glas
3.0402-0114.2	Auto Union Lloyd	3.0470-0617.2	BMW	3.0402-1819.2	Daimler-Benz
3.0401-0214.2	BMW	3.0401-0617.2	BMW, Daimler-Benz	3.0470-1919.2	VW
<b>15,87 Ø</b>		3.0470-0717.2	Vidal	3.0401-1919.2	VW
3.0470-0415.2	Auto Union BMW Fahr Glas Goliath Lloyd NSU Steyr Vidal	3.0401-0717.2	Vidal	3.0401-2119.2	Ford
3.0401-0415.2	Auto Union BMW Fahr Glas Goliath Lloyd NSU Steyr Vidal	3.0470-0817.2	VW	3.0470-2219.2	Hanomag, Vidal
3.0470-0515.2	Vidal	3.0401-0817.2	VW	3.0401-2219.2	Hanomag, Vidal
3.0401-0515.2	Daimler-Benz Vidal	<b>19,05 Ø</b>		3.0401-2319.2	Daimler-Benz
3.0470-0915.2	BMW	3.0470-0319.2	Ford US-Heer Willys Jeep Rear Cyl. 3/4"	3.0470-2419.2	VW
3.0401-0915.2	BMW	3.0401-0319.2	Ford	3.0401-2419.2	VW
<b>17,46 Ø</b>		3.0402-0319.2	US-Heer	3.0470-2519.2	Vidal
3.0470-0117.2	Vidal, VW	3.0470-0519.2	Goliath Porsche Vidal VW	3.0401-2519.2	Vidal
3.0401-0117.2	Vidal, VW	3.0401-0519.2	Goliath Porsche Vidal VW	<b>20,64 Ø</b>	
3.0401-0217.2	BMW	3.0470-0919.2	Porsche	3.0470-0220.2	Packard Rambler Studebaker Volvo
		3.0401-0919.2	Porsche	3.0401-0220.2	Daimler-Benz
				3.0402-0220.2	Daimler-Benz
				3.0470-0320.2	Auto Union Ford Goliath
				3.0401-0320.2	Auto Union Ford Goliath

**Atc** RADZYLINDER-REPARATURSÄTZE  
WHEEL CYLINDER REPAIR KITS

Repair Kit	Application	Repair Kit	Application	Repair Kit	Application
<b>20,64 Ø</b>		<b>22,2 Ø</b>		<b>22,2 Ø</b>	
3.0470-0420.2	Porsche	3.0470-0822.2	Kaiser-Frazer Nash Statesman 40 1948-54 Rambler 6-Cyl. 1956/57 Studebaker 1/2 Ton 1948-61 Volvo Willys 3/4-1 Ton 1957-60	3.0470-3222.2	VW
3.0401-0420.2	Porsche	3.0470-1322.2	BMW	3.0401-3222.2	VW
3.0470-0520.2	Borgward Ford	3.0401-1322.2	BMW	3.0402-3222.2	VW
3.0401-0520.2	Borgward Ford	3.0470-1422.2	Goliath Lloyd Vidal	3.0470-3522.2	IWK
3.0470-0620.2	BMW Fahr	3.0401-1422.2	Goliath Lloyd Vidal	3.0401-3522.2	IWK
3.0401-0620.2	BMW Fahr	3.0470-1822.2	Vidal	3.0470-3822.2	VW
3.0470-0820.2	Ford, NSU	3.0401-1822.2	Vidal	3.0401-3822.2	VW
3.0401-0820.2	Ford, NSU	3.0470-2022.2	VW	3.0402-3822.2	VW
3.0470-0920.2	VW	3.0401-2022.2	VW	3.0470-4222.2	VW
3.0401-0920.2	VW	3.0470-2122.2	Borgward Ford	3.0401-4222.2	VW
3.0470-1020.2	IWK	3.0401-2122.2	Borgward Ford	3.0470-4322.2	VW
3.0401-1020.2	IWK	3.0470-2222.2	Glas Steyr	3.0401-4322.2	VW
3.0401-1220.2	Ford	3.0401-2222.2	Glas Steyr		
<b>22,2 Ø</b>		3.0470-2322.2	Auto Union Goliath	<b>23,81 Ø</b>	
3.0470-0222.2	Borgward Ford Hanomag Vidal Chevrolet 1 1/2-2 Ton 1955-61 Ford Pass. / Truck 1950-62 GMC-1 1/2-2 1/2 Ton 1953-61 Hudson Wasp, Horn 1956/57 Mercury Nash 40, 50, 60, 80 1955-57 Pontiac Rambler Rebel, Amb. 1958-61	3.0401-2322.2	Auto Union Goliath	3.0470-0123.2	Hanomag Chevrolet Ford Edsel Ford Pass. 1952-62 Ford Truck 1953-61 Hudson 1950-57 Lincoln 1950-61 Mercury 1952-62 Nash 1950-56 Oldsmobile Packard Plymouth 1962 Pontiac 1955-57
3.0401-0222.2	Borgward Daimler-Benz Ford Hanomag Vidal	3.0470-2422.2	Borgward Ford	3.0401-0123.2	Daimler-Benz Hanomag
3.0402-0222.2	Daimler-Benz	3.0401-2422.2	Borgward Ford	3.0470-0223.2	VW
3.0403-0222.2	Daimler-Benz	3.0470-2722.2	Auto Union	3.0401-0223.2	VW
3.0470-0422.2	Goliath	3.0401-2722.2	Auto Union	3.0470-0323.2	VW
3.0401-0422.2	Goliath	3.0470-2822.2	BMW, DAF, Lloyd, Vidal	3.0401-0323.2	VW
		3.0401-2822.2	BMW, DAF, Lloyd, Vidal		
		3.0470-3022.2	VW	<b>25,4 Ø</b>	
		3.0401-3022.2	VW	3.0470-0325.2	Chrysler Valiant 1960-62 Dodge Lancer 1961/62 Ford-French Kaiser-Fr. Henry 1947-55 Nash 1950-53 Peugeot Rambler 1950-62

**Atte** RADZYLINDER-REPARATURSÄTZE  
WHEEL CYLINDER REPAIR KITS

Repair Kit	Application	Repair Kit	Application	Repair Kit	Application
<b>25,4 Ø</b>		<b>25,4 Ø</b>		<b>28,57 Ø</b>	
3.0470-0325.2	Studebaker Pass. 1950-53 Studebaker Truck 1950-61 US-Heer Volvo Willys Jeep 1946-60	3.0470-2425.2	VW	3.0401-0128.2	Daimler-Benz
3.0401-0325.2	US-Heer	3.0401-2425.2	VW	3.0401-0828.2	Opel
3.0470-0525.2	Borgward Faun Ford Goliath Hanomag K-H-D Vidal Buick All 1950-62 Cadillac 1950-62 Chevrolet Pass. 1951-62 Chevrolet 1/2 Ton 1951-61 Corvaire 1961/62 Corvette 1953-62 Dodge Truck 1959-61 Ford Truck 1948-61 GMC 1951-61 Hudson IHC 1950-59 Lincoln Mercury Nash Oldsmobile 1959-62 Packard Pontiac	3.0401-2725.2	Daimler-Benz	3.0470-1028.2	Borgward Faun Ford Hanomag
3.0401-0525.2	Borgward Daimler-Benz Faun Ford Goliath Hanomag K-H-D Vidal	3.0470-2925.2	Auto Union Ford	3.0401-1028.2	Borgward Daimler-Benz Faun Ford Hanomag
3.0402-0525.2	Daimler-Benz	3.0401-2925.2	Auto Union	3.0402-1028.2	Daimler-Benz
3.0470-0725.2	BMW Borgward IHC 110-150 1950-59 Studebaker Truck 1957-61	3.0402-2925.2	Ford	3.0470-1128.2	Borgward Ford
3.0401-0725.2	BMW Borgward Daimler-Benz	3.0470-3225.2	VW	3.0401-1128.2	Borgward Daimler-Benz Ford
3.0402-0725.2	BMW	3.0401-3225.2	VW	3.0402-1128.2	Daimler-Benz
3.0470-1025.2	Borgward Ford	<b>26,99 Ø</b>		3.0470-2028.2	Hanomag, Vidal
3.0402-1025.2	Borgward Ford	3.0470-0326.2	Hanomag	3.0401-2028.2	Vidal
3.0401-1225.2	Opel	3.0401-0326.2	Daimler-Benz	3.0402-2028.2	Hanomag
3.0401-1825.2	Skoda 1100, 1200, 440, 445	3.0403-0326.2	Hanomag	<b>31,75 Ø</b>	
3.0470-1925.2	Opel	3.0401-0526.2	Daimler-Benz	3.0470-0331.2	Büssing Faun Ford Hanomag K-H-D Kramer Krupp Brockway 1950-57 Diamond Federal Ford Truck 1948-61 Reo 1950-59 White 1950-58
3.0401-1925.2	Opel	3.0402-0526.2	Daimler-Benz	3.0401-0331.2	Büssing Daimler-Benz Faun Ford Hanomag K-H-D Kramer Krupp
		3.0403-0526.2	Daimler-Benz	3.0401-0731.2	Borgward
		3.0470-0626.2	Opel	3.0470-0831.2	Ford Hanomag Vidal
		3.0401-0626.2	Opel	3.0401-0831.2	Ford
		3.0470-0826.2	Auto Union Vidal	3.0402-0831.2	Ford Hanomag Vidal
		3.0402-0826.2	Auto Union		
		3.0403-0826.2	Auto Union, Vidal		
		3.0470-0926.2	Opel		
		3.0401-0926.2	Opel		
		3.0470-1126.2	Opel		
		3.0401-1126.2	Opel		
		3.0470-1226.2	Opel		
		3.0401-1226.2	Opel		
		3.0470-1326.2	Hanomag, Vidal		
		3.0401-1326.2	Hanomag, Vidal		



# RADZYLINDER-REPARATURSÄTZE

## WHEEL CYLINDER REPAIR KITS

Repair Kit	Application	Repair Kit	Application	Repair Kit	Application
<b>31,75 Ø</b>		<b>38,1 Ø</b>		<b>44,45 Ø</b>	
3.0470-1031.2	Ford	3.0401-0738.2	Ford	3.0401-0844.2	Büssing Faun
3.0401-1031.2	Ford	3.0470-0938.2	MAN	3.0470-0944.2	MAN
3.0402-1331.2	Daimler-Benz	3.0401-0938.2	MAN	3.0401-0944.2	MAN
3.0401-1731.2	Daimler-Benz	3.0470-1238.2	Ford	3.0401-1244.2	Daimler-Benz
3.0401-1931.2	Daimler-Benz	3.0401-1238.2	Ford		
		3.0401-1338.2	Büssing		
		3.0401-1638.2	Daimler-Benz	<b>46,83 Ø</b>	
		3.0401-1738.2	Daimler-Benz	3.0401-0246.2	Daimler-Benz
<b>34,92 Ø</b>		<b>41,27 Ø</b>		<b>48,42 Ø</b>	
3.0470-0334.2	Büssing Brockway Diamond Federal 1949-55 FWD LD 1950-55 GMC Guy IHC 170-180 1958-59 Mack Magiar Morris Reo 1946-59 Tilling US-Heer White 1946-55	3.0401-0241.2	Daimler-Benz	3.0401-0148.2	Daimler-Benz
3.0401-0334.2	US-Heer	3.0470-0341.2	K-H-D MAN		
3.0402-0334.2	Büssing	3.0401-0341.2	Daimler-Benz MAN	<b>50,8 Ø</b>	
3.0401-1434.2	Krupp	3.0403-0341.2	K-H-D	3.0470-0150.2	Büssing MAN
3.0401-1634.2	Daimler-Benz	3.0401-0441.2	Daimler-Benz	3.0401-0150.2	MAN
		3.0402-0441.2	Daimler-Benz	3.0402-0150.2	Büssing Daimler-Benz
				3.0403-0150.2	Büssing
				3.0401-0450.2	Daimler-Benz
<b>38,1 Ø</b>		<b>44,45 Ø</b>		<b>54 Ø</b>	
3.0401-0238.2	Borgward Chevrolet GMC US-Heer	3.0470-0144.2	Büssing	3.0401-0154.2	Daimler-Benz
3.0470-0538.2	K-H-D Brockway Diamond Dodge Federal Ford-USA FWD GMC Mack Reo White	3.0402-0144.2	Büssing		
3.0401-0538.2	Daimler-Benz K-H-D	3.0403-0144.2	Büssing	<b>57,15 Ø</b>	
3.0470-0738.2	Ford Ford-French Gramme Isobloc Mafford	3.0470-0444.2	Brockway 1946-55 Citroën Dodge Truck 1946-57 Federal 1947-55 FWD GMC Mack Reo 1948-59 US-Heer White 1950-58	3.0470-0157.2	Büssing
		3.0401-0444.2	Daimler-Benz Brockway 1946-55 Dodge Truck 1946-57 Federal 1947-55 FWD GMC Mack Reo 1948-59 US-Heer White 1950-58	3.0401-0157.2	Büssing
				3.0402-0157.2	Büssing
				3.0403-0157.2	Büssing
				<b>65,0 Ø</b>	
				3.0470-0165.2	Büssing
				3.0401-0165.2	Büssing
				3.0402-0165.2	Büssing

**Atz** REPARATURSÄTZE FÜR KUPPLUNGSBETÄTIGUNGEN  
REPAIR KITS FOR HYDRAULIC CLUTCH CONTROL

**Geber-Zylinder-Rep.-Sätze**  
Master Cylinder Repair Kits

Repair Kit	Application
<b>15,87 Ø</b>	
3.0350-1503.2	Ford
3.0350-1504.2	Glas
3.0350-1506.2	BMW, NSU
<b>19,05 Ø</b>	
3.0350-1901.2	Daimler-Benz
3.0350-1903.2	Daimler-Benz
3.0350-1904.2	Borgward, Daimler-Benz
3.0350-1905.2	BMW, Borgward, K-H-D
3.0350-1906.2	Steyr
3.0350-1908.2	K-H-D
3.0350-1909.2	Borgward, Henschel, Kaelble
3.0350-1911.2	BMW, Glas
3.0350-1912.2	BMW, Glas
3.0350-1913.2	K-H-D
3.0350-1914.2	K-H-D
3.0350-1917.2	K-H-D
<b>22,2 Ø</b>	
3.0350-2202.2	Krupp
3.0350-2203.2	Henschel, K-H-D, MAN
3.0350-2206.2	Krauss-Maffei
3.0350-2207.2	Büssing
3.0350-2208.2	Ford
<b>23,81 Ø</b>	
3.0350-2302.2	Büssing
3.0350-2303.2	MAN
<b>25,4 Ø</b>	
3.0350-2503.2	Büssing, Kässbohrer, Krauss-Maffei
3.0350-2504.2	Henschel
<b>38,1 Ø</b>	
3.0350-3801.2	Daimler-Benz

**Nehmer-Zylinder-Rep.-Sätze**  
Slave Cylinder Repair Kits

Repair Kit	Application
<b>15,87 Ø</b>	
3.0450-1501.2	Ford
3.0450-1502.2	Kässbohrer, K-H-D
3.0450-1503.2	BMW
<b>17,46 Ø</b>	
3.0450-1701.2	Ford
3.0450-1702.2	Glas
3.0450-1703.2	Ford
3.0450-1704.2	NSU
<b>19,05 Ø</b>	
3.0450-1902.2	K-H-D
3.0450-1903.2	Borgward
3.0450-1905.2	BMW
<b>20,64 Ø</b>	
3.0450-2001.2	Daimler-Benz
3.0450-2002.2	BMW, Glas
3.0450-2003.2	Daimler-Benz
<b>22,2 Ø</b>	
3.0450-2201.2	Borgward, Henschel, K-H-D
3.0450-2202.2	BMW, Borgward, Henschel, Kaelble, K-H-D
3.0450-2203.2	Henschel
3.0450-2204.2	K-H-D
3.0450-2206.2	Büssing, Kässbohrer, K-H-D, Krauss-Maffei
<b>23,81 Ø</b>	
3.0450-2301.2	MAN
3.0450-2306.2	Ford
<b>25,4 Ø</b>	
3.0450-2501.2	BMW, Borgward, Krauss-Maffei
3.0450-2502.2	Steyr
3.0450-2503.2	Krauss-Maffei
3.0450-2504.2	MAN
3.0450-2506.2	K-H-D
3.0450-2507.2	Alfa Romeo
<b>28,57 Ø</b>	
3.0450-2801.2	BMW, Henschel, Krauss-Maffei, Krupp
3.0450-2802.2	MAN

**Atc** REPARATURSÄTZE FÜR SCHEIBENBREMSEN

## REPAIR KITS FOR DISC BRAKES

**Dicht-Rep.-Sätze**  
Gasket Kits

Repair Kit	Application
13.0441-2701.2	Saab
13.0441-3001.2	Alfa Romeo
13.0441-3502.2	Porsche
13.0441-3801.2	Glas, NSU
13.0441-3802.2	Porsche
13.0441-4001.2	Daimler-Benz
13.0441-4002.2	VW
13.0441-4004.2	NSU
13.0441-4101.2	Daimler-Benz
13.0441-4102.2	Daimler-Benz
13.0441-4204.2	VW
13.0441-4205.2	BMW
13.0441-4206.2	Daimler-Benz
13.0441-4207.2	DAF
13.0441-4208.2	Auto Union, Glas
13.0441-4403.2	DAF, Simca
13.0441-4404.2	Opel
13.0441-4405.2	Opel
13.0441-4502.2	Opel
13.0441-4801.2	Auto Union, BMW, Ford, Glas
13.0441-4804.2	Simca
13.0441-4805.2	Daimler-Benz
13.0441-4813.2	Porsche
13.0441-4814.2	Porsche
13.0441-4815.2	Porsche
13.0441-4816.2	Daimler-Benz
13.0441-4817.2	BMW
13.0441-4818.2	Porsche
13.0441-4819.2	Alfa Romeo
13.0441-4821.2	BMW, Saab

**Dicht-Rep.-Sätze**  
Gasket Kits

Repair Kit	Application
13.0441-5201.2	Daimler-Benz
13.0441-5406.2	BMW, Glas, Opel
13.0441-5701.2	BMW, Daimler-Benz
13.0441-5706.2	Daimler-Benz, Opel
13.0441-5707.2	Alfa Romeo

**Handbremsbelag-Rep.-Sätze**  
Handbrake Sets, Friction Pad

13.0471-5701.2	Daimler-Benz
3.0870-0002.2	Daimler-Benz
3.0870-0003.2	Daimler-Benz

**Handbremse-Nachstell-Rep.-Sätze**  
Handbrake Sets, Adjuster

13.0471-0001.2	Daimler-Benz
13.0471-5702.2	Daimler-Benz



**Alt** REPARATURSÄTZE FÜR SCHEIBENBREMSEN  
REPAIR KITS FOR DISC BRAKES

**Belag-Rep.-Sätze**  
Sets, Friction Pad

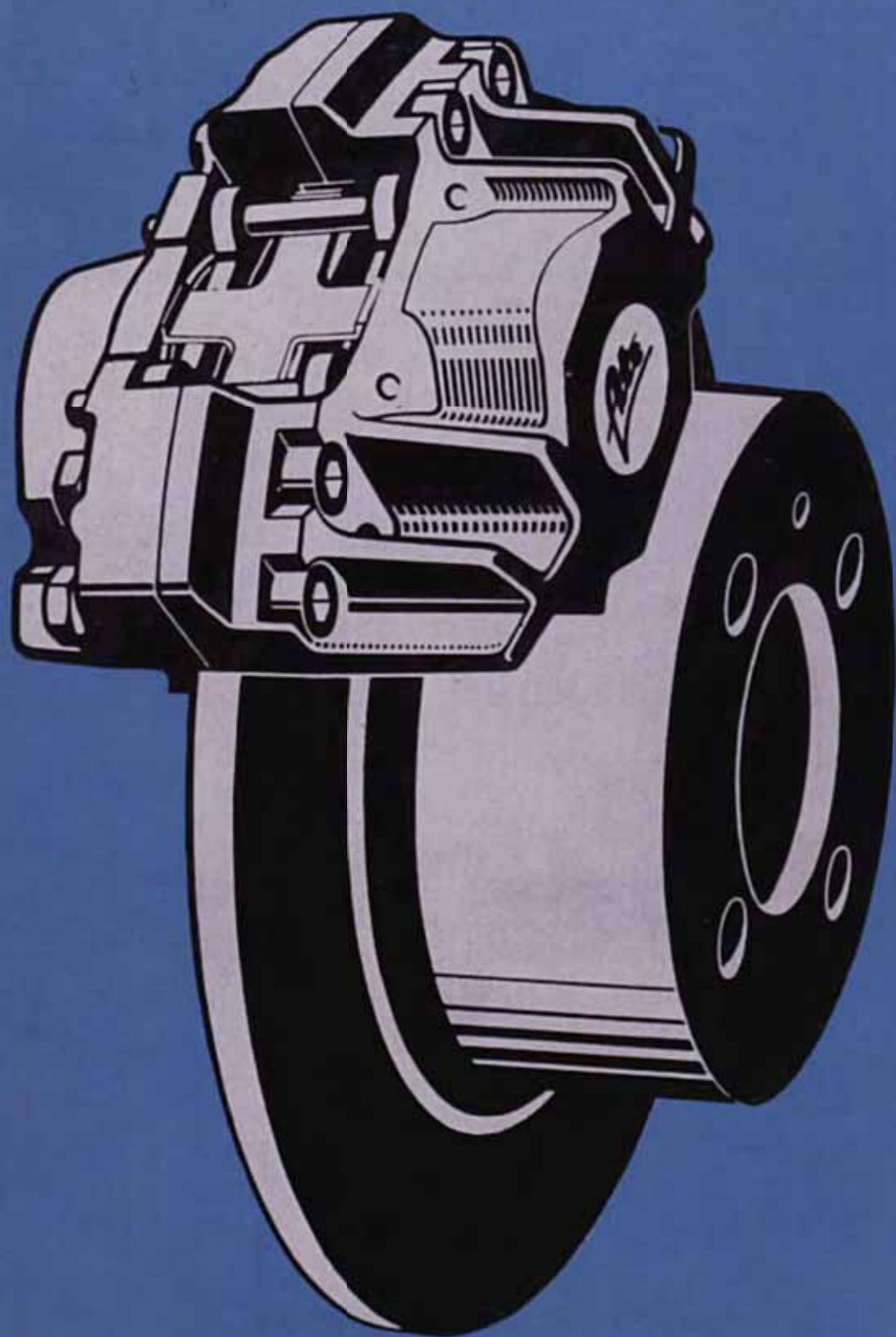
Repair Kit	Application
3.0870-0004.2	BMW, Daimler-Benz
3.0870-0006.2	Daimler-Benz
13.0461-2701.2	Saab
13.0461-3001.2	Alfa Romeo
13.0461-3004.2	Alfa Romeo
13.0461-3501.2	Glas, NSU
13.0461-3503.2	Porsche (Sportbelag)
13.0461-3506.2	Porsche
13.0461-3507.2	Porsche (Sportbelag)
13.0461-3802.2	NSU
13.0461-3803.2	Porsche
13.0461-3804.2	Glas
13.0461-3805.2	NSU
13.0461-3806.2	Porsche (Sportbelag)
13.0461-3809.2	NSU
13.0461-4002.2	Daimler-Benz
13.0461-4003.2	VW
13.0461-4004.2	VW
13.0461-4006.2	NSU
13.0461-4203.2	Auto Union
13.0461-4204.2	Auto Union
13.0461-4205.2	Glas
13.0461-4206.2	Glas
13.0461-4207.2	VW <sup>1)</sup>
13.0461-4208.2	Daimler-Benz
13.0461-4209.2	DAF
13.0461-4210.2	VW <sup>1)</sup>
13.0461-4211.2	BMW
13.0461-4401.2	Opel
13.0461-4402.2	Simca
13.0461-4403.2	Opel
13.0461-4404.2	DAF
13.0461-4502.2	Opel
13.0461-4503.2	Opel
13.0461-4504.2	Opel

<sup>1)</sup> wahlweise

**Belag-Rep.-Sätze**  
Sets, Friction Pad

Repair Kit	Application
13.0461-4803.2	Auto Union, Opel
13.0461-4808.2	BMW (Sportbelag)
13.0461-4809.2	Porsche (Sportbelag)
13.0461-4811.2	Porsche
13.0461-4822.2	Porsche
13.0461-4823.2	BMW
13.0461-4824.2	BMW
13.0461-4825.2	Ford
13.0461-4827.2	Simca
13.0461-4829.2	Ford
13.0461-4830.2	Daimler-Benz
13.0461-4831.2	Alfa Romeo
13.0461-4833.2	Glas
13.0461-4835.2	Porsche
13.0461-4836.2	Auto Union
13.0461-4838.2	Porsche (Sportbelag)
13.0461-4839.2	Porsche (Sportbelag)
13.0461-4840.2	Porsche (Sportbelag)
13.0461-4842.2	Ford
13.0461-4845.2	Alfa Romeo
13.0461-4846.2	BMW
13.0461-4847.2	Saab
13.0461-5402.2	Daimler-Benz
13.0461-5403.2	Opel
13.0461-5405.2	BMW
13.0461-5406.2	BMW
13.0461-5407.2	Glas
13.0461-5409.2	Opel
13.0461-5410.2	BMW
13.0461-5705.2	Daimler-Benz
13.0461-5706.2	Alfa Romeo
13.0461-5707.2	BMW, Opel

Bei Umrüstung von Normal- auf Sportbelag und umgekehrt müssen die Vorderachs- und Hinterachsbeläge **zusammen** ausgewechselt werden.  
When adapting calipers with normal pads to sportiv pads and vice versa it is imperative to renew **both** front axle and rear axle pads.



ALFRED TEVES GMBH · FRANKFURT/MAIN