



Neue Teile im Lager

nach Kfz-Verwendungen






04/2013

www.ate.de



Original AT
Original AT
Pieces d C
Repuestos
Ricambi O
Original AT



				Bezeichnung	OE-Nummern zu ATE Artikelnummern	 z.B. Vorsachnummern / diverse
---	---	--	---	--------------------	---	---

ALFA ROMEO

GIULIETTA (10-)	1,4 BiFuel	3) Cou	12.2011		24.0110-0359.1	410359	BREMSSCHEIBE	51806283 , 51815313	
	1,4 TB	3) Cou	04.2010		24.0110-0359.1	410359	BREMSSCHEIBE	51806283 , 51815313	
	1,6 JTDM	3) Cou	04.2010		24.0110-0359.1	410359	BREMSSCHEIBE	51806283 , 51815313	
	2,0 JTDM	3) Cou	04.2010		24.0110-0359.1	410359	BREMSSCHEIBE	51806283 , 51815313	



Bezeichnung

OE-Nummern
zu ATE
Artikelnummern



z.B. Vorsachnummern /
diverse

AUDI

A4 (B5) (95-01)	RS4	3) Coup	06.2000	04.2001	11.8116-0260.1	390597	GEHAEUSE-HALTEFEDER	34 11 6 750 693 , 8D0 615 269	
A4 (B8) Avant (08-)	1,8 FSI	3) Coup	04.2008		24.0122-0272.1	422272	BREMSSCHEIBE	4H0 615 601 D , 4H0 615 601 H	
	1,8 TFSI	3) Coup	04.2008		24.0122-0272.1	422272	BREMSSCHEIBE	4H0 615 601 D , 4H0 615 601 H	
		3) Coup	01.2012		24.0122-0272.1	422272	BREMSSCHEIBE	4H0 615 601 D , 4H0 615 601 H	
	1,8 TFSI quattro	3) Coup	01.2012		24.0122-0272.1	422272	BREMSSCHEIBE	4H0 615 601 D , 4H0 615 601 H	
		3) Coup	09.2008		24.0122-0272.1	422272	BREMSSCHEIBE	4H0 615 601 D , 4H0 615 601 H	
	2,0 TDI	3) Coup	04.2008		24.0122-0272.1	422272	BREMSSCHEIBE	4H0 615 601 D , 4H0 615 601 H	
		3) Coup	11.2011		24.0122-0272.1	422272	BREMSSCHEIBE	4H0 615 601 D , 4H0 615 601 H	
		3) Coup	06.2008		24.0122-0272.1	422272	BREMSSCHEIBE	4H0 615 601 D , 4H0 615 601 H	
	2,0 TDI quattro	3) Coup	04.2008		24.0122-0272.1	422272	BREMSSCHEIBE	4H0 615 601 D , 4H0 615 601 H	
		3) Coup	08.2008		24.0122-0272.1	422272	BREMSSCHEIBE	4H0 615 601 D , 4H0 615 601 H	
		3) Coup	11.2011		24.0122-0272.1	422272	BREMSSCHEIBE	4H0 615 601 D , 4H0 615 601 H	
	2,0 TFSI	3) Coup	04.2008		24.0122-0272.1	422272	BREMSSCHEIBE	4H0 615 601 D , 4H0 615 601 H	
		3) Coup	06.2008		24.0122-0272.1	422272	BREMSSCHEIBE	4H0 615 601 D , 4H0 615 601 H	



Bezeichnung

OE-Nummern
zu ATE
Artikelnummern



z.B. Vorsachnummern /
diverse

AUDI

A4 (B8) Avant (08-)	2,0 TFSI quattro	3) Coup	04.2008		24.0122-0272.1	422272	BREMSSCHEIBE	4H0 615 601 D , 4H0 615 601 H	
		3) Coup	11.2009		24.0122-0272.1	422272	BREMSSCHEIBE	4H0 615 601 D , 4H0 615 601 H	
	2,7 TDI	3) Coup	06.2008		24.0122-0272.1	422272	BREMSSCHEIBE	4H0 615 601 D , 4H0 615 601 H	
	3,0 TDI	3) Coup	11.2011		24.0122-0272.1	422272	BREMSSCHEIBE	4H0 615 601 D , 4H0 615 601 H	
	3,0 TDI quattro	3) Coup	11.2011		24.0122-0272.1	422272	BREMSSCHEIBE	4H0 615 601 D , 4H0 615 601 H	
		3) Coup	06.2008		24.0122-0272.1	422272	BREMSSCHEIBE	4H0 615 601 D , 4H0 615 601 H	
		3) Coup	04.2008		24.0122-0272.1	422272	BREMSSCHEIBE	4H0 615 601 D , 4H0 615 601 H	
	3,0 TFSI quattro	3) Coup	02.2012		24.0122-0272.1	422272	BREMSSCHEIBE	4H0 615 601 D , 4H0 615 601 H	
	3,2 FSI	3) Coup	09.2008		24.0122-0272.1	422272	BREMSSCHEIBE	4H0 615 601 D , 4H0 615 601 H	
	3,2 FSI quattro	3) Coup	04.2008		24.0122-0272.1	422272	BREMSSCHEIBE	4H0 615 601 D , 4H0 615 601 H	
A4 (B8) Limousine (07-)	1,8 TFSI	3) Coup	01.2008		24.0122-0272.1	422272	BREMSSCHEIBE	4H0 615 601 D , 4H0 615 601 H	
		3) Coup	01.2012		24.0122-0272.1	422272	BREMSSCHEIBE	4H0 615 601 D , 4H0 615 601 H	
		3) Coup	11.2007		24.0122-0272.1	422272	BREMSSCHEIBE	4H0 615 601 D , 4H0 615 601 H	
	1,8 TFSI quattro	3) Coup	01.2012		24.0122-0272.1	422272	BREMSSCHEIBE	4H0 615 601 D , 4H0 615 601 H	



	i				Bezeichnung	OE-Nummern zu ATE Artikelnummern	i z.B. Vorsachnummern / diverse
--	----------	--	--	--	--------------------	---	--

AUDI

A4 (B8) Limousine (07-)	1,8 TFSI quattro	3) Coup	09.2008		24.0122-0272.1	422272	BREMSSCHEIBE	4H0 615 601 D , 4H0 615 601 H	
	2,0 TDI	3) Coup	06.2008		24.0122-0272.1	422272	BREMSSCHEIBE	4H0 615 601 D , 4H0 615 601 H	
		3) Coup	11.2011		24.0122-0272.1	422272	BREMSSCHEIBE	4H0 615 601 D , 4H0 615 601 H	
		3) Coup	11.2007		24.0122-0272.1	422272	BREMSSCHEIBE	4H0 615 601 D , 4H0 615 601 H	
		3) Coup	01.2008		24.0122-0272.1	422272	BREMSSCHEIBE	4H0 615 601 D , 4H0 615 601 H	
		3) Coup	08.2008		24.0122-0272.1	422272	BREMSSCHEIBE	4H0 615 601 D , 4H0 615 601 H	
	2,0 TDI quattro	3) Coup	01.2008		24.0122-0272.1	422272	BREMSSCHEIBE	4H0 615 601 D , 4H0 615 601 H	
		3) Coup	11.2011		24.0122-0272.1	422272	BREMSSCHEIBE	4H0 615 601 D , 4H0 615 601 H	
	2,0 TFSI	3) Coup	06.2008		24.0122-0272.1	422272	BREMSSCHEIBE	4H0 615 601 D , 4H0 615 601 H	
	2,0 TFSI quattro	3) Coup	06.2008		24.0122-0272.1	422272	BREMSSCHEIBE	4H0 615 601 D , 4H0 615 601 H	
		3) Coup	11.2009		24.0122-0272.1	422272	BREMSSCHEIBE	4H0 615 601 D , 4H0 615 601 H	
	2,7 TDI	3) Coup	11.2007		24.0122-0272.1	422272	BREMSSCHEIBE	4H0 615 601 D , 4H0 615 601 H	
	3,0 TDI	3) Coup	11.2011		24.0122-0272.1	422272	BREMSSCHEIBE	4H0 615 601 D , 4H0 615 601 H	
	3,0 TDI quattro	3) Coup	11.2011		24.0122-0272.1	422272	BREMSSCHEIBE	4H0 615 601 D , 4H0 615 601 H	



Bezeichnung

OE-Nummern
zu ATE
Artikelnummern



z.B. Vorsachnummern /
diverse

AUDI

A4 (B8) Limousine (07-)	3,0 TDI quattro	3) Coup	11.2007		24.0122-0272.1	422272	BREMSSCHEIBE	4H0 615 601 D , 4H0 615 601 H	
		3) Coup	06.2008		24.0122-0272.1	422272	BREMSSCHEIBE	4H0 615 601 D , 4H0 615 601 H	
	3,0 TFSI quattro	3) Coup	02.2012		24.0122-0272.1	422272	BREMSSCHEIBE	4H0 615 601 D , 4H0 615 601 H	
	3,2 FSI	3) Coup	09.2008		24.0122-0272.1	422272	BREMSSCHEIBE	4H0 615 601 D , 4H0 615 601 H	
	3,2 FSI quattro	3) Coup	11.2007		24.0122-0272.1	422272	BREMSSCHEIBE	4H0 615 601 D , 4H0 615 601 H	
	S4	3) Coup	11.2010		24.0122-0272.1	422272	BREMSSCHEIBE	4H0 615 601 D , 4H0 615 601 H	
A5 / A5 Sportback (07-)	1,8 TFSI	3) Coup	10.2007		24.0122-0272.1	422272	BREMSSCHEIBE	4H0 615 601 D , 4H0 615 601 H	
		3) Coup	05.2009		24.0122-0272.1	422272	BREMSSCHEIBE	4H0 615 601 D , 4H0 615 601 H	
	2,0 TDI	3) Coup	08.2008		24.0122-0272.1	422272	BREMSSCHEIBE	4H0 615 601 D , 4H0 615 601 H	
		3) Coup	09.2009		24.0122-0272.1	422272	BREMSSCHEIBE	4H0 615 601 D , 4H0 615 601 H	
		3) Coup	10.2008		24.0122-0272.1	422272	BREMSSCHEIBE	4H0 615 601 D , 4H0 615 601 H	
		3) Coup	07.2011		24.0122-0272.1	422272	BREMSSCHEIBE	4H0 615 601 D , 4H0 615 601 H	
	2,0 TDI quattro	3) Coup	08.2008		24.0122-0272.1	422272	BREMSSCHEIBE	4H0 615 601 D , 4H0 615 601 H	
		3) Coup	10.2008		24.0122-0272.1	422272	BREMSSCHEIBE	4H0 615 601 D , 4H0 615 601 H	



					Bezeichnung	OE-Nummern zu ATE Artikelnummern	 z.B. Vorsachnummern / diverse
--	--	--	--	--	--------------------	---	--

AUDI

A5 / A5 Sportback (07-)	2,0 TFSI	3) Coup	11.2008		24.0122-0272.1	422272	BREMSSCHEIBE	4H0 615 601 D , 4H0 615 601 H	
		3) Coup	06.2008		24.0122-0272.1	422272	BREMSSCHEIBE	4H0 615 601 D , 4H0 615 601 H	
	2,0 TFSI quattro	3) Coup	06.2008		24.0122-0272.1	422272	BREMSSCHEIBE	4H0 615 601 D , 4H0 615 601 H	
	2,7 TDI	3) Coup	05.2007		24.0122-0272.1	422272	BREMSSCHEIBE	4H0 615 601 D , 4H0 615 601 H	
		3) Coup	09.2007		24.0122-0272.1	422272	BREMSSCHEIBE	4H0 615 601 D , 4H0 615 601 H	
	3,0 TDI	3) Coup	07.2011		24.0122-0272.1	422272	BREMSSCHEIBE	4H0 615 601 D , 4H0 615 601 H	
	3,0 TDI quattro	3) Coup	07.2011		24.0122-0272.1	422272	BREMSSCHEIBE	4H0 615 601 D , 4H0 615 601 H	
		3) Coup	05.2007		24.0122-0272.1	422272	BREMSSCHEIBE	4H0 615 601 D , 4H0 615 601 H	
		3) Coup	03.2008		24.0122-0272.1	422272	BREMSSCHEIBE	4H0 615 601 D , 4H0 615 601 H	
	3,2 FSI	3) Coup	05.2007		24.0122-0272.1	422272	BREMSSCHEIBE	4H0 615 601 D , 4H0 615 601 H	
	3,2 FSI quattro	3) Coup	05.2007		24.0122-0272.1	422272	BREMSSCHEIBE	4H0 615 601 D , 4H0 615 601 H	
	S5 quattro	3) Coup	11.2010		24.0122-0272.1	422272	BREMSSCHEIBE	4H0 615 601 D , 4H0 615 601 H	
A5 Cabrio (09-)	1,8 TFSI	3) Coup	07.2011		24.0122-0272.1	422272	BREMSSCHEIBE	4H0 615 601 D , 4H0 615 601 H	
		3) Coup	09.2009		24.0122-0272.1	422272	BREMSSCHEIBE	4H0 615 601 D , 4H0 615 601 H	



Bezeichnung

OE-Nummern
zu ATE
Artikelnummern



z.B. Vorsachnummern /
diverse

AUDI

A5 Cabrio (09-)	2,0 TDI	3) Coup	11.2011		24.0122-0272.1	422272	BREMSSCHEIBE	4H0 615 601 D , 4H0 615 601 H	
		3) Coup	07.2011		24.0122-0272.1	422272	BREMSSCHEIBE	4H0 615 601 D , 4H0 615 601 H	
		3) Coup	05.2009		24.0122-0272.1	422272	BREMSSCHEIBE	4H0 615 601 D , 4H0 615 601 H	
	2,0 TDI quattro	3) Coup	01.2012		24.0122-0272.1	422272	BREMSSCHEIBE	4H0 615 601 D , 4H0 615 601 H	
	2,0 TFSI	3) Coup	03.2009		24.0122-0272.1	422272	BREMSSCHEIBE	4H0 615 601 D , 4H0 615 601 H	
	2,0 TFSI quattro	3) Coup	03.2009		24.0122-0272.1	422272	BREMSSCHEIBE	4H0 615 601 D , 4H0 615 601 H	
	2,7 TDI	3) Coup	03.2009		24.0122-0272.1	422272	BREMSSCHEIBE	4H0 615 601 D , 4H0 615 601 H	
		3) Coup	05.2009		24.0122-0272.1	422272	BREMSSCHEIBE	4H0 615 601 D , 4H0 615 601 H	
	3,0 TDI	3) Coup	07.2011		24.0122-0272.1	422272	BREMSSCHEIBE	4H0 615 601 D , 4H0 615 601 H	
	3,0 TDI quattro	3) Coup	07.2011		24.0122-0272.1	422272	BREMSSCHEIBE	4H0 615 601 D , 4H0 615 601 H	
		3) Coup	03.2009		24.0122-0272.1	422272	BREMSSCHEIBE	4H0 615 601 D , 4H0 615 601 H	
	3,0 TFSI quattro	3) Coup	11.2011		24.0122-0272.1	422272	BREMSSCHEIBE	4H0 615 601 D , 4H0 615 601 H	
	3,2 FSI	3) Coup	03.2009		24.0122-0272.1	422272	BREMSSCHEIBE	4H0 615 601 D , 4H0 615 601 H	
	3,2 FSI quattro	3) Coup	03.2009		24.0122-0272.1	422272	BREMSSCHEIBE	4H0 615 601 D , 4H0 615 601 H	



					Bezeichnung	OE-Nummern zu ATE Artikelnummern	 z.B. Vorsachnummern / diverse
---	---	---	--	---	--------------------	---	---

AUDI

A5 Cabrio (09-)	S5	3) Cou	11.2010		24.0122-0272.1	422272	BREMSSCHEIBE	4H0 615 601 D , 4H0 615 601 H	
A6 (4F2/C6) Limousine (04-11)	2,0 TDI	HR	07.2004		24.6241-1702.7	220822	FAUSTSATTEL	4F0 615 404 A	
		HR	06.2005		24.6241-1702.7	220822	FAUSTSATTEL	4F0 615 404 A	
	2,0 TFSI	HR	06.2005		24.6241-1702.7	220822	FAUSTSATTEL	4F0 615 404 A	
	2,4	HR	04.2004		24.6241-1702.7	220822	FAUSTSATTEL	4F0 615 404 A	
	2,4 quattro	HR	01.2005		24.6241-1702.7	220822	FAUSTSATTEL	4F0 615 404 A	
	2,7 TDI	HR	11.2004		24.6241-1702.7	220822	FAUSTSATTEL	4F0 615 404 A	
	2,7 TDI quattro	HR	06.2005		24.6241-1702.7	220822	FAUSTSATTEL	4F0 615 404 A	
		HR	11.2004		24.6241-1702.7	220822	FAUSTSATTEL	4F0 615 404 A	
	2,8 FSI	HR	11.2006		24.6241-1702.7	220822	FAUSTSATTEL	4F0 615 404 A	
	2,8 FSI quattro	HR	04.2007		24.6241-1702.7	220822	FAUSTSATTEL	4F0 615 404 A	
	3	HR	04.2004		24.6241-1702.7	220822	FAUSTSATTEL	4F0 615 404 A	
	3,0 quattro	HR	04.2004		24.6241-1702.7	220822	FAUSTSATTEL	4F0 615 404 A	
	3,0 TDI quattro	HR	06.2006		24.6241-1702.7	220822	FAUSTSATTEL	4F0 615 404 A	
		HR	04.2004		24.6241-1702.7	220822	FAUSTSATTEL	4F0 615 404 A	
	3,2 FSI	HR	04.2004		24.6241-1702.7	220822	FAUSTSATTEL	4F0 615 404 A	
	3,2 FSI quattro	HR	04.2004		24.6241-1702.7	220822	FAUSTSATTEL	4F0 615 404 A	
	4,2 FSI quattro	HR	06.2006		24.6241-1702.7	220822	FAUSTSATTEL	4F0 615 404 A	
	4,2 quattro	HR	04.2004		24.6241-1702.7	220822	FAUSTSATTEL	4F0 615 404 A	
A6 (4F5/C6) Avant (05-11)	2,0 TDI	HR	06.2005		24.6241-1702.7	220822	FAUSTSATTEL	4F0 615 404 A	



Bezeichnung

OE-Nummern
zu ATE
Artikelnummern



z.B. Vorsachnummern /
diverse

AUDI

A6 (4F5/C6) Avant (05-11)	2,0 TDI	HR	03.2005		24.6241-1702.7	220822	FAUSTSATTEL	4F0 615 404 A	
	2,0 TFSI	HR	06.2005		24.6241-1702.7	220822	FAUSTSATTEL	4F0 615 404 A	
	2,4	HR	03.2005		24.6241-1702.7	220822	FAUSTSATTEL	4F0 615 404 A	
	2,4 quattro	HR	03.2005		24.6241-1702.7	220822	FAUSTSATTEL	4F0 615 404 A	
	2,7 TDI	HR	03.2005		24.6241-1702.7	220822	FAUSTSATTEL	4F0 615 404 A	
	2,7 TDI quattro	HR	06.2005		24.6241-1702.7	220822	FAUSTSATTEL	4F0 615 404 A	
		HR	03.2005		24.6241-1702.7	220822	FAUSTSATTEL	4F0 615 404 A	
	2,8 FSI	HR	11.2006		24.6241-1702.7	220822	FAUSTSATTEL	4F0 615 404 A	
	2,8 FSI quattro	HR	04.2007		24.6241-1702.7	220822	FAUSTSATTEL	4F0 615 404 A	
	3	HR	03.2005		24.6241-1702.7	220822	FAUSTSATTEL	4F0 615 404 A	
	3,0 quattro	HR	03.2005		24.6241-1702.7	220822	FAUSTSATTEL	4F0 615 404 A	
	3,0 TDI quattro	HR	03.2005		24.6241-1702.7	220822	FAUSTSATTEL	4F0 615 404 A	
		HR	06.2006		24.6241-1702.7	220822	FAUSTSATTEL	4F0 615 404 A	
	3,2 FSI	HR	03.2005		24.6241-1702.7	220822	FAUSTSATTEL	4F0 615 404 A	
	3,2 FSI quattro	HR	03.2005		24.6241-1702.7	220822	FAUSTSATTEL	4F0 615 404 A	
	4,2 FSI quattro	HR	06.2006		24.6241-1702.7	220822	FAUSTSATTEL	4F0 615 404 A	
	4,2 quattro	HR	03.2005		24.6241-1702.7	220822	FAUSTSATTEL	4F0 615 404 A	
A6 (4G2/C7) Limousine (11-)	2,0 TDI	3) Cou	04.2011		24.0122-0272.1	422272	BREMSSCHEIBE	4H0 615 601 D , 4H0 615 601 H	
	2,0 TFSI	3) Cou	04.2011		24.0122-0272.1	422272	BREMSSCHEIBE	4H0 615 601 D , 4H0 615 601 H	



					Bezeichnung	OE-Nummern zu ATE Artikelnummern	 z.B. Vorsachnummern / diverse
--	--	--	--	--	--------------------	---	-----------------------------------

AUDI

A6 (4G2/C7) Limousine (11-)	2,0 TFSI hybrid	3) Coup	11.2011		24.0122-0272.1	422272	BREMSSCHEIBE	4H0 615 601 D , 4H0 615 601 H	
	2,8 FSI	3) Coup	04.2011		24.0122-0272.1	422272	BREMSSCHEIBE	4H0 615 601 D , 4H0 615 601 H	
	2,8 FSI quattro	3) Coup	04.2011		24.0122-0272.1	422272	BREMSSCHEIBE	4H0 615 601 D , 4H0 615 601 H	
	3,0 TDI	3) Coup	04.2011		24.0122-0272.1	422272	BREMSSCHEIBE	4H0 615 601 D , 4H0 615 601 H	
	3,0 TDI quattro	3) Coup	04.2011		24.0122-0272.1	422272	BREMSSCHEIBE	4H0 615 601 D , 4H0 615 601 H	
		3) Coup	12.2011		24.0122-0272.1	422272	BREMSSCHEIBE	4H0 615 601 D , 4H0 615 601 H	
	3,0 TFSI quattro	3) Coup	04.2011		24.0122-0272.1	422272	BREMSSCHEIBE	4H0 615 601 D , 4H0 615 601 H	
	S6	3) Coup	04.2012		24.0122-0272.1	422272	BREMSSCHEIBE	4H0 615 601 D , 4H0 615 601 H	
A6 (4G5/C7) Avant (11-)	2,0 TDI	3) Coup	09.2011		24.0122-0272.1	422272	BREMSSCHEIBE	4H0 615 601 D , 4H0 615 601 H	
	2,0 TFSI	3) Coup	06.2011		24.0122-0272.1	422272	BREMSSCHEIBE	4H0 615 601 D , 4H0 615 601 H	
	2,8 FSI	3) Coup	09.2011		24.0122-0272.1	422272	BREMSSCHEIBE	4H0 615 601 D , 4H0 615 601 H	
	2,8 FSI quattro	3) Coup	09.2011		24.0122-0272.1	422272	BREMSSCHEIBE	4H0 615 601 D , 4H0 615 601 H	
	3,0 TDI	3) Coup	09.2011		24.0122-0272.1	422272	BREMSSCHEIBE	4H0 615 601 D , 4H0 615 601 H	
	3,0 TDI quattro	3) Coup	09.2011		24.0122-0272.1	422272	BREMSSCHEIBE	4H0 615 601 D , 4H0 615 601 H	



					Bezeichnung	OE-Nummern zu ATE Artikelnummern	 z.B. Vorsachnummern / diverse
--	--	--	--	--	--------------------	---	--

AUDI

A6 (4G5/C7) Avant (11-)	3,0 TDI quattro	3) Coup	12.2011		24.0122-0272.1	422272	BREMSSCHEIBE	4H0 615 601 D , 4H0 615 601 H	
	3,0 TFSI quattro	3) Coup	09.2011		24.0122-0272.1	422272	BREMSSCHEIBE	4H0 615 601 D , 4H0 615 601 H	
	S6	3) Coup	04.2012		24.0122-0272.1	422272	BREMSSCHEIBE	4H0 615 601 D , 4H0 615 601 H	
A6 Allroad (06-11)	2,7 TDI	HR	05.2006		24.6241-1702.7	220822	FAUSTSATTEL	4F0 615 404 A	
	3,0 TDI	HR	05.2006		24.6241-1702.7	220822	FAUSTSATTEL	4F0 615 404 A	
	3,2 FSI	HR	05.2006		24.6241-1702.7	220822	FAUSTSATTEL	4F0 615 404 A	
	4,2 FSI	HR	05.2006		24.6241-1702.7	220822	FAUSTSATTEL	4F0 615 404 A	
A6 Allroad (12-)	3,0 TDI quattro	3) Coup	01.2012		24.0122-0272.1	422272	BREMSSCHEIBE	4H0 615 601 D , 4H0 615 601 H	
	3,0 TFSI quattro	3) Coup	01.2012		24.0122-0272.1	422272	BREMSSCHEIBE	4H0 615 601 D , 4H0 615 601 H	
A7 Sportback (10-)	2,8 FSI	3) Coup	05.2011		24.0122-0272.1	422272	BREMSSCHEIBE	4H0 615 601 D , 4H0 615 601 H	
	2,8 FSI quattro	3) Coup	07.2010		24.0122-0272.1	422272	BREMSSCHEIBE	4H0 615 601 D , 4H0 615 601 H	
	3,0 TDI	3) Coup	11.2010		24.0122-0272.1	422272	BREMSSCHEIBE	4H0 615 601 D , 4H0 615 601 H	
	3,0 TDI quattro	3) Coup	07.2010		24.0122-0272.1	422272	BREMSSCHEIBE	4H0 615 601 D , 4H0 615 601 H	
		3) Coup	11.2011		24.0122-0272.1	422272	BREMSSCHEIBE	4H0 615 601 D , 4H0 615 601 H	
	3,0 TFSI quattro	3) Coup	07.2010		24.0122-0272.1	422272	BREMSSCHEIBE	4H0 615 601 D , 4H0 615 601 H	
	S7	3) Coup	10.2011		24.0122-0272.1	422272	BREMSSCHEIBE	4H0 615 601 D , 4H0 615 601 H	



Bezeichnung

OE-Nummern
zu ATE
Artikelnummern



z.B. Vorsachnummern /
diverse

AUDI

A8 (09-)	2,0 TFSI hybrid	3) Coup	05.2012		24.0122-0272.1	422272	BREMSSCHEIBE	4H0 615 601 D , 4H0 615 601 H	
		3) Coup	05.2012		11.8116-0018.2	390604	GEHAEUSE-HALTEFEDER	4H0 615 269 A	
	3,0 TDI	3) Coup	09.2011		24.0122-0272.1	422272	BREMSSCHEIBE	4H0 615 601 D , 4H0 615 601 H	
		3) Coup	09.2011		11.8116-0018.2	390604	GEHAEUSE-HALTEFEDER	4H0 615 269 A	
	3,0 TDI quattro	3) Coup	07.2010		24.0122-0272.1	422272	BREMSSCHEIBE	4H0 615 601 D , 4H0 615 601 H	
		3) Coup	07.2010		11.8116-0018.2	390604	GEHAEUSE-HALTEFEDER	4H0 615 269 A	
	3,0 TFSI quattro	3) Coup	07.2010		24.0122-0272.1	422272	BREMSSCHEIBE	4H0 615 601 D , 4H0 615 601 H	
		3) Coup	07.2010		11.8116-0018.2	390604	GEHAEUSE-HALTEFEDER	4H0 615 269 A	
	4,0 TFSI quattro	3) Coup	03.2012		24.0122-0272.1	422272	BREMSSCHEIBE	4H0 615 601 D , 4H0 615 601 H	
		3) Coup	03.2012		11.8116-0018.2	390604	GEHAEUSE-HALTEFEDER	4H0 615 269 A	
	4,2 FSI quattro	3) Coup	11.2009		24.0122-0272.1	422272	BREMSSCHEIBE	4H0 615 601 D , 4H0 615 601 H	
		3) Coup	11.2009	06.2010	11.8116-0018.2	390604	GEHAEUSE-HALTEFEDER	4H0 615 269 A	
		3) Coup	07.2010		11.8116-0018.2	390604	GEHAEUSE-HALTEFEDER	4H0 615 269 A	
	4,2 TDI quattro	3) Coup	11.2009		24.0122-0272.1	422272	BREMSSCHEIBE	4H0 615 601 D , 4H0 615 601 H	
		3) Coup	07.2010		11.8116-0018.2	390604	GEHAEUSE-HALTEFEDER	4H0 615 269 A	
		3) Coup	11.2009	06.2010	11.8116-0018.2	390604	GEHAEUSE-HALTEFEDER	4H0 615 269 A	
	6,3 W12 quattro	3) Coup	01.2011		24.0122-0272.1	422272	BREMSSCHEIBE	4H0 615 601 D , 4H0 615 601 H	



Bezeichnung

OE-Nummern
zu ATE
Artikelnummern



z.B. Vorsachnummern /
diverse

AUDI

A8 (09-)	6,3 W12 quattro	3) Coup	01.2011		11.8116-0018.2	390604	GEHAEUSE-HALTEFEDER	4H0 615 269 A	
	S8	3) Coup	04.2012		24.0122-0272.1	422272	BREMSSCHEIBE	4H0 615 601 D , 4H0 615 601 H	
		3) Coup	04.2012		11.8116-0018.2	390604	GEHAEUSE-HALTEFEDER	4H0 615 269 A	
A8 (94-02)	6,0 W12 quattro	3) Coup	01.2001	09.2002	11.8116-0260.1	390597	GEHAEUSE-HALTEFEDER	34 11 6 750 693 , 8D0 615 269	
Q5 (08-)	2,0 TDI	3) Coup	09.2012		24.0122-0272.1	422272	BREMSSCHEIBE	4H0 615 601 D , 4H0 615 601 H	
		3) Coup	11.2010		24.0122-0272.1	422272	BREMSSCHEIBE	4H0 615 601 D , 4H0 615 601 H	
	2,0 TFSI	3) Coup	09.2012		24.0122-0272.1	422272	BREMSSCHEIBE	4H0 615 601 D , 4H0 615 601 H	
		3) Coup	11.2010		24.0122-0272.1	422272	BREMSSCHEIBE	4H0 615 601 D , 4H0 615 601 H	
		3) Coup	05.2013		24.0122-0272.1	422272	BREMSSCHEIBE	4H0 615 601 D , 4H0 615 601 H	
	2,0 TFSI hybrid	3) Coup	06.2011		24.0122-0272.1	422272	BREMSSCHEIBE	4H0 615 601 D , 4H0 615 601 H	
	3,0 TDI	3) Coup	09.2012		24.0122-0272.1	422272	BREMSSCHEIBE	4H0 615 601 D , 4H0 615 601 H	
		3) Coup	11.2010		24.0122-0272.1	422272	BREMSSCHEIBE	4H0 615 601 D , 4H0 615 601 H	
	3,0 TFSI	3) Coup	09.2012		24.0122-0272.1	422272	BREMSSCHEIBE	4H0 615 601 D , 4H0 615 601 H	
	3,2 FSI	3) Coup	11.2010		24.0122-0272.1	422272	BREMSSCHEIBE	4H0 615 601 D , 4H0 615 601 H	
	S 3,0 TDI	3) Coup	12.2012		24.0122-0272.1	422272	BREMSSCHEIBE	4H0 615 601 D , 4H0 615 601 H	



	i			Bezeichnung	OE-Nummern zu ATE Artikelnummern	i z.B. Vorsachnummern / diverse
--	----------	--	--	--------------------	---	--

AUDI



	i				Bezeichnung	OE-Nummern zu ATE Artikelnummern	i z.B. Vorsachnummern / diverse
--	----------	--	--	--	--------------------	---	--

BMW

1er Reihe/F20/F21 Limousine (11-)	114 d	3) Coup	10.2012		13.0460-3857.2	603857	BELAGSATZ	34 11 6 856 193 , 34 11 6 798 978 , 34 11 4 073 936 , 34 11 6 854 126 , 34 10 6 859 181	s. Abb.
	114 i	3) Coup	09.2012		13.0460-3857.2	603857	BELAGSATZ	34 11 6 856 193 , 34 11 6 798 978 , 34 11 4 073 936 , 34 11 6 854 126 , 34 10 6 859 181	s. Abb.
	125 d	3) Coup	03.2012		13.0460-3857.2	603857	BELAGSATZ	34 11 6 856 193 , 34 11 6 798 978 , 34 11 4 073 936 , 34 11 6 854 126 , 34 10 6 859 181	s. Abb.
	125 i	3) Coup	03.2012		13.0460-3857.2	603857	BELAGSATZ	34 11 6 856 193 , 34 11 6 798 978 , 34 11 4 073 936 , 34 11 6 854 126 , 34 10 6 859 181	s. Abb.
3er Reihe/F30 Limousine (12-)	320 d	3) Coup	02.2012		13.0460-3857.2	603857	BELAGSATZ	34 11 6 856 193 , 34 11 6 798 978 , 34 11 4 073 936 , 34 11 6 854 126 , 34 10 6 859 181	s. Abb.
	328 i	3) Coup	02.2012		13.0460-3857.2	603857	BELAGSATZ	34 11 6 856 193 , 34 11 6 798 978 , 34 11 4 073 936 , 34 11 6 854 126 , 34 10 6 859 181	s. Abb.
	xDrive 320 d	3) Coup	02.2012		13.0460-3857.2	603857	BELAGSATZ	34 11 6 856 193 , 34 11 6 798 978 , 34 11 4 073 936 , 34 11 6 854 126 , 34 10 6 859 181	s. Abb.
	xDrive 328 i	3) Coup	02.2012		13.0460-3857.2	603857	BELAGSATZ	34 11 6 856 193 , 34 11 6 798 978 , 34 11 4 073 936 , 34 11 6 854 126 , 34 10 6 859 181	s. Abb.
	xDrive 330 d	3) Coup	03.2013		13.0460-3857.2	603857	BELAGSATZ	34 11 6 856 193 , 34 11 6 798 978 , 34 11 4 073 936 , 34 11 6 854 126 , 34 10 6 859 181	s. Abb.



Bezeichnung

OE-Nummern
zu ATE
Artikelnummern



z.B. Vorsachnummern /
diverse

BMW

3er Reihe/F31 Touring (12-)	320 d	3) Coup	05.2012		13.0460-3857.2	603857	BELAGSATZ	34 11 6 856 193 , 34 11 6 798 978 , 34 11 4 073 936 , 34 11 6 854 126 , 34 10 6 859 181	s. Abb.
	320 d ed	3) Coup	05.2012		13.0460-3857.2	603857	BELAGSATZ	34 11 6 856 193 , 34 11 6 798 978 , 34 11 4 073 936 , 34 11 6 854 126 , 34 10 6 859 181	s. Abb.
	325 d	3) Coup	05.2012		13.0460-3857.2	603857	BELAGSATZ	34 11 6 856 193 , 34 11 6 798 978 , 34 11 4 073 936 , 34 11 6 854 126 , 34 10 6 859 181	s. Abb.
	328 i	3) Coup	05.2012		13.0460-3857.2	603857	BELAGSATZ	34 11 6 856 193 , 34 11 6 798 978 , 34 11 4 073 936 , 34 11 6 854 126 , 34 10 6 859 181	s. Abb.
	330 d	3) Coup	05.2012		13.0460-3857.2	603857	BELAGSATZ	34 11 6 856 193 , 34 11 6 798 978 , 34 11 4 073 936 , 34 11 6 854 126 , 34 10 6 859 181	s. Abb.
	xDrive 320 d	3) Coup	03.2013		13.0460-3857.2	603857	BELAGSATZ	34 11 6 856 193 , 34 11 6 798 978 , 34 11 4 073 936 , 34 11 6 854 126 , 34 10 6 859 181	s. Abb.
	xDrive 328 i	3) Coup	03.2013		13.0460-3857.2	603857	BELAGSATZ	34 11 6 856 193 , 34 11 6 798 978 , 34 11 4 073 936 , 34 11 6 854 126 , 34 10 6 859 181	s. Abb.
	xDrive 330 d	3) Coup	03.2013		13.0460-3857.2	603857	BELAGSATZ	34 11 6 856 193 , 34 11 6 798 978 , 34 11 4 073 936 , 34 11 6 854 126 , 34 10 6 859 181	s. Abb.
5er Reihe/F07 GT GRAN TURISMO (09-)	520 d	3) Coup	10.2011		11.8116-0007.2	390602	GEHAEUSE-HALTEFEDER	34 11 6 786 819	
	530 d	3) Coup	10.2009		11.8116-0007.2	390602	GEHAEUSE-HALTEFEDER	34 11 6 786 819	



	i				Bezeichnung	OE-Nummern zu ATE Artikelnummern	i z.B. Vorsachnummern / diverse
--	----------	--	--	--	--------------------	---	--

BMW

5er Reihe/F07 GT GRAN TURISMO (09-)	530 d xDrive	3) Coup	09.2010		11.8116-0007.2	390602	GEHAEUSE-HALTEFEDER	34 11 6 786 819	
	535 d	3) Coup	03.2010		11.8116-0007.2	390602	GEHAEUSE-HALTEFEDER	34 11 6 786 819	
	535 d xDrive	3) Coup	09.2010		11.8116-0007.2	390602	GEHAEUSE-HALTEFEDER	34 11 6 786 819	
	535 i	3) Coup	10.2009		11.8116-0007.2	390602	GEHAEUSE-HALTEFEDER	34 11 6 786 819	
	535i xDrive	3) Coup	09.2010		11.8116-0007.2	390602	GEHAEUSE-HALTEFEDER	34 11 6 786 819	
	550 i	3) Coup	10.2009	02.2010	13.0460-7261.2	607261	BELAGSATZ	34 11 6 794 464 , 34 11 6 792 874 , 34 11 6 783 554	s. Abb.
		3) Coup	03.2010		13.0460-7261.2	607261	BELAGSATZ	34 11 6 794 464 , 34 11 6 792 874 , 34 11 6 783 554	s. Abb.
		3) Coup	05.2012		13.0460-7261.2	607261	BELAGSATZ	34 11 6 794 464 , 34 11 6 792 874 , 34 11 6 783 554	s. Abb.
		3) Coup	05.2012		11.8116-0008.2	390603	GEHAEUSE-HALTEFEDER	34 11 6 784 185	
		3) Coup	10.2009		11.8116-0008.2	390603	GEHAEUSE-HALTEFEDER	34 11 6 784 185	
	550i xDrive	3) Coup	09.2010		13.0460-7261.2	607261	BELAGSATZ	34 11 6 794 464 , 34 11 6 792 874 , 34 11 6 783 554	s. Abb.
		3) Coup	05.2012		13.0460-7261.2	607261	BELAGSATZ	34 11 6 794 464 , 34 11 6 792 874 , 34 11 6 783 554	s. Abb.
		3) Coup	09.2010		11.8116-0008.2	390603	GEHAEUSE-HALTEFEDER	34 11 6 784 185	
		3) Coup	05.2012		11.8116-0008.2	390603	GEHAEUSE-HALTEFEDER	34 11 6 784 185	
5er Reihe/F10 Limousine (10-)	535 d	3) Coup	09.2011		11.8116-0007.2	390602	GEHAEUSE-HALTEFEDER	34 11 6 786 819	
		3) Coup	09.2010		11.8116-0007.2	390602	GEHAEUSE-HALTEFEDER	34 11 6 786 819	
	535 d xDrive	3) Coup	09.2011		11.8116-0007.2	390602	GEHAEUSE-HALTEFEDER	34 11 6 786 819	
	535 i	3) Coup	03.2010		11.8116-0007.2	390602	GEHAEUSE-HALTEFEDER	34 11 6 786 819	
	535 i xDrive	3) Coup	03.2011		11.8116-0007.2	390602	GEHAEUSE-HALTEFEDER	34 11 6 786 819	



	i				Bezeichnung	OE-Nummern zu ATE Artikelnummern	i z.B. Vorsachnummern / diverse
--	----------	--	--	--	--------------------	---	--

BMW

5er Reihe/F10 Limousine (10-)	550 i	3) Coup	03.2010		11.8116-0007.2	390602	GEHAEUSE-HALTEFEDER	34 11 6 786 819	
	550 i xDrive	3) Coup	09.2010		11.8116-0007.2	390602	GEHAEUSE-HALTEFEDER	34 11 6 786 819	
	Active Hybrid 5	3) Coup	09.2011		11.8116-0007.2	390602	GEHAEUSE-HALTEFEDER	34 11 6 786 819	
	M550 d xDrive	3) Coup	03.2012		11.8116-0007.2	390602	GEHAEUSE-HALTEFEDER	34 11 6 786 819	
5er Reihe/F11 Touring (10-)	525 d	3) Coup	09.2011		11.8116-0007.2	390602	GEHAEUSE-HALTEFEDER	34 11 6 786 819	
	525 d xDrive	3) Coup	09.2011		11.8116-0007.2	390602	GEHAEUSE-HALTEFEDER	34 11 6 786 819	
	530 d	3) Coup	09.2011		11.8116-0007.2	390602	GEHAEUSE-HALTEFEDER	34 11 6 786 819	
	530 d xDrive	3) Coup	03.2011		11.8116-0007.2	390602	GEHAEUSE-HALTEFEDER	34 11 6 786 819	
	535 d	3) Coup	09.2010		11.8116-0007.2	390602	GEHAEUSE-HALTEFEDER	34 11 6 786 819	
		3) Coup	09.2011		11.8116-0007.2	390602	GEHAEUSE-HALTEFEDER	34 11 6 786 819	
	535 d xDrive	3) Coup	09.2011		11.8116-0007.2	390602	GEHAEUSE-HALTEFEDER	34 11 6 786 819	
	535 i	3) Coup	09.2010		11.8116-0007.2	390602	GEHAEUSE-HALTEFEDER	34 11 6 786 819	
	535 i xDrive	3) Coup	09.2011		11.8116-0007.2	390602	GEHAEUSE-HALTEFEDER	34 11 6 786 819	
	550 i	3) Coup	09.2011		11.8116-0007.2	390602	GEHAEUSE-HALTEFEDER	34 11 6 786 819	
	M550 d xDrive	3) Coup	03.2012		11.8116-0007.2	390602	GEHAEUSE-HALTEFEDER	34 11 6 786 819	
6er Reihe/F12 Cabrio (11-)	640 d	3) Coup	06.2011		11.8116-0007.2	390602	GEHAEUSE-HALTEFEDER	34 11 6 786 819	
	640 i	3) Coup	03.2011		11.8116-0007.2	390602	GEHAEUSE-HALTEFEDER	34 11 6 786 819	
	650 i	3) Coup	10.2011		11.8116-0007.2	390602	GEHAEUSE-HALTEFEDER	34 11 6 786 819	
		3) Coup	03.2011		11.8116-0007.2	390602	GEHAEUSE-HALTEFEDER	34 11 6 786 819	
	xDrive 640 d	3) Coup	03.2012		11.8116-0007.2	390602	GEHAEUSE-HALTEFEDER	34 11 6 786 819	
	xDrive 650 i	3) Coup	06.2011		11.8116-0007.2	390602	GEHAEUSE-HALTEFEDER	34 11 6 786 819	



	i				Bezeichnung	OE-Nummern zu ATE Artikelnummern	i z.B. Vorsachnummern / diverse
--	----------	--	--	--	--------------------	---	--

BMW

6er Reihe/F12 Cabrio (11-)	xDrive 650 i	3) Coup	09.2012		11.8116-0007.2	390602	GEHAEUSE-HALTEFEDER	34 11 6 786 819	
6er Reihe/F13 Coupe (11-)	640 d	3) Coup	06.2011		11.8116-0007.2	390602	GEHAEUSE-HALTEFEDER	34 11 6 786 819	
	640 i	3) Coup	06.2011		11.8116-0007.2	390602	GEHAEUSE-HALTEFEDER	34 11 6 786 819	
	650 i	3) Coup	06.2011		11.8116-0007.2	390602	GEHAEUSE-HALTEFEDER	34 11 6 786 819	
		3) Coup	09.2012		11.8116-0007.2	390602	GEHAEUSE-HALTEFEDER	34 11 6 786 819	
	xDrive 640 d	3) Coup	03.2012		11.8116-0007.2	390602	GEHAEUSE-HALTEFEDER	34 11 6 786 819	
	xDrive 650 i	3) Coup	06.2011		11.8116-0007.2	390602	GEHAEUSE-HALTEFEDER	34 11 6 786 819	
		3) Coup	09.2012		11.8116-0007.2	390602	GEHAEUSE-HALTEFEDER	34 11 6 786 819	
7er Reihe/F01/F02/F03/F04 (08-)	730 d	3) Coup	09.2008		11.8116-0007.2	390602	GEHAEUSE-HALTEFEDER	34 11 6 786 819	
		3) Coup	06.2012		11.8116-0007.2	390602	GEHAEUSE-HALTEFEDER	34 11 6 786 819	
	730 d xDrive	3) Coup	06.2012		11.8116-0007.2	390602	GEHAEUSE-HALTEFEDER	34 11 6 786 819	
	730 i	3) Coup	09.2008		11.8116-0007.2	390602	GEHAEUSE-HALTEFEDER	34 11 6 786 819	
	740 d	3) Coup	09.2009		11.8116-0007.2	390602	GEHAEUSE-HALTEFEDER	34 11 6 786 819	
		3) Coup	06.2012		11.8116-0007.2	390602	GEHAEUSE-HALTEFEDER	34 11 6 786 819	
	740 d xDrive	3) Coup	09.2010		11.8116-0007.2	390602	GEHAEUSE-HALTEFEDER	34 11 6 786 819	
		3) Coup	06.2012		11.8116-0007.2	390602	GEHAEUSE-HALTEFEDER	34 11 6 786 819	
	740 i	3) Coup	09.2008		11.8116-0007.2	390602	GEHAEUSE-HALTEFEDER	34 11 6 786 819	
		3) Coup	06.2012		11.8116-0007.2	390602	GEHAEUSE-HALTEFEDER	34 11 6 786 819	
	750 d xDrive	3) Coup	06.2012		13.0460-7261.2	607261	BELAGSATZ	34 11 6 794 464 , 34 11 6 792 874 , 34 11 6 783 554	s. Abb.
		3) Coup	06.2012		11.8116-0008.2	390603	GEHAEUSE-HALTEFEDER	34 11 6 784 185	



					Bezeichnung	OE-Nummern zu ATE Artikelnummern	 z.B. Vorsachnummern / diverse
--	--	--	--	--	--------------------	---	--

BMW

7er Reihe/F01/F02/F03/F04 (08-)	750 i	3) Coup	09.2008		13.0460-7261.2	607261	BELAGSATZ	34 11 6 794 464 , 34 11 6 792 874 , 34 11 6 783 554	s. Abb.
		3) Coup	06.2012		13.0460-7261.2	607261	BELAGSATZ	34 11 6 794 464 , 34 11 6 792 874 , 34 11 6 783 554	s. Abb.
		3) Coup	06.2012		11.8116-0007.2	390602	GEHAEUSE-HALTEFEDER	34 11 6 786 819	
		3) Coup	09.2008		11.8116-0007.2	390602	GEHAEUSE-HALTEFEDER	34 11 6 786 819	
		3) Coup	06.2012		11.8116-0008.2	390603	GEHAEUSE-HALTEFEDER	34 11 6 784 185	
		3) Coup	09.2008		11.8116-0008.2	390603	GEHAEUSE-HALTEFEDER	34 11 6 784 185	
	750 i xDrive	3) Coup	10.2012		13.0460-7261.2	607261	BELAGSATZ	34 11 6 794 464 , 34 11 6 792 874 , 34 11 6 783 554	s. Abb.
		3) Coup	09.2009		13.0460-7261.2	607261	BELAGSATZ	34 11 6 794 464 , 34 11 6 792 874 , 34 11 6 783 554	s. Abb.
		3) Coup	09.2009		11.8116-0007.2	390602	GEHAEUSE-HALTEFEDER	34 11 6 786 819	
		3) Coup	10.2012		11.8116-0007.2	390602	GEHAEUSE-HALTEFEDER	34 11 6 786 819	
		3) Coup	10.2012		11.8116-0008.2	390603	GEHAEUSE-HALTEFEDER	34 11 6 784 185	
		3) Coup	09.2009		11.8116-0008.2	390603	GEHAEUSE-HALTEFEDER	34 11 6 784 185	
	760 i	3) Coup	09.2009		13.0460-7261.2	607261	BELAGSATZ	34 11 6 794 464 , 34 11 6 792 874 , 34 11 6 783 554	s. Abb.
		3) Coup	09.2009		11.8116-0008.2	390603	GEHAEUSE-HALTEFEDER	34 11 6 784 185	
	ActiveHybrid 7	3) Coup	03.2010		13.0460-7261.2	607261	BELAGSATZ	34 11 6 794 464 , 34 11 6 792 874 , 34 11 6 783 554	s. Abb.
		3) Coup	03.2010		11.8116-0007.2	390602	GEHAEUSE-HALTEFEDER	34 11 6 786 819	
		3) Coup	06.2012		11.8116-0007.2	390602	GEHAEUSE-HALTEFEDER	34 11 6 786 819	
		3) Coup	03.2010		11.8116-0008.2	390603	GEHAEUSE-HALTEFEDER	34 11 6 784 185	



Bezeichnung

OE-Nummern
zu ATE
Artikelnummern



z.B. Vorsachnummern /
diverse

BMW

X3 (10-)	sDrive 18d	3) Coup	08.2011		13.0460-3857.2	603857	BELAGSATZ	34 11 6 856 193 , 34 11 6 798 978 , 34 11 4 073 936 , 34 11 6 854 126 , 34 10 6 859 181	s. Abb.
	xDrive 20d	3) Coup	09.2010		13.0460-3857.2	603857	BELAGSATZ	34 11 6 856 193 , 34 11 6 798 978 , 34 11 4 073 936 , 34 11 6 854 126 , 34 10 6 859 181	s. Abb.
	xDrive 20i	3) Coup	09.2011		13.0460-3857.2	603857	BELAGSATZ	34 11 6 856 193 , 34 11 6 798 978 , 34 11 4 073 936 , 34 11 6 854 126 , 34 10 6 859 181	s. Abb.
	xDrive 28i	3) Coup	09.2010		13.0460-3857.2	603857	BELAGSATZ	34 11 6 856 193 , 34 11 6 798 978 , 34 11 4 073 936 , 34 11 6 854 126 , 34 10 6 859 181	s. Abb.
		3) Coup	03.2012		13.0460-3857.2	603857	BELAGSATZ	34 11 6 856 193 , 34 11 6 798 978 , 34 11 4 073 936 , 34 11 6 854 126 , 34 10 6 859 181	s. Abb.
	xDrive 30d	3) Coup	03.2011		13.0460-3857.2	603857	BELAGSATZ	34 11 6 856 193 , 34 11 6 798 978 , 34 11 4 073 936 , 34 11 6 854 126 , 34 10 6 859 181	s. Abb.
	xDrive 35d	3) Coup	09.2011		13.0460-3857.2	603857	BELAGSATZ	34 11 6 856 193 , 34 11 6 798 978 , 34 11 4 073 936 , 34 11 6 854 126 , 34 10 6 859 181	s. Abb.
	xDrive 35i	3) Coup	09.2010		13.0460-3857.2	603857	BELAGSATZ	34 11 6 856 193 , 34 11 6 798 978 , 34 11 4 073 936 , 34 11 6 854 126 , 34 10 6 859 181	s. Abb.
X5 (07-)	xDrive 50i	3) Coup	03.2010		13.0460-7261.2	607261	BELAGSATZ	34 11 6 794 464 , 34 11 6 792 874 , 34 11 6 783 554	s. Abb.



Bezeichnung

OE-Nummern
zu ATE
Artikelnummern



z.B. Vorsachnummern /
diverse

BMW

X5 (07-)	xDrive M50d	3) Coup	06.2012		13.0460-7261.2	607261	BELAGSATZ	34 11 6 794 464 , 34 11 6 792 874 , 34 11 6 783 554	s. Abb.
X6 (08-)	50 i	3) Coup	05.2008	02.2010	13.0460-7261.2	607261	BELAGSATZ	34 11 6 794 464 , 34 11 6 792 874 , 34 11 6 783 554	s. Abb.
		3) Coup	03.2010		13.0460-7261.2	607261	BELAGSATZ	34 11 6 794 464 , 34 11 6 792 874 , 34 11 6 783 554	s. Abb.
	ActiveHybrid	3) Coup	10.2010		13.0460-7261.2	607261	BELAGSATZ	34 11 6 794 464 , 34 11 6 792 874 , 34 11 6 783 554	s. Abb.
	xDrive 50i	3) Coup	03.2010		13.0460-7261.2	607261	BELAGSATZ	34 11 6 794 464 , 34 11 6 792 874 , 34 11 6 783 554	s. Abb.
		3) Coup	09.2008	02.2010	13.0460-7261.2	607261	BELAGSATZ	34 11 6 794 464 , 34 11 6 792 874 , 34 11 6 783 554	s. Abb.
	xDrive M50d	3) Coup	06.2012		13.0460-7261.2	607261	BELAGSATZ	34 11 6 794 464 , 34 11 6 792 874 , 34 11 6 783 554	s. Abb.
Z8 (00-03)	4,9	3) Coup	06.2000	08.2003	11.8116-0260.1	390597	GEHAEUSE-HALTEFEDER	34 11 6 750 693 , 8D0 615 269	

CHEVROLET

EPICA (05-)	2,0 D	3) Coup	01.2007		24.0124-0237.1	424237	BREMSSCHEIBE	96329364	
	2,0 i 16V	3) Coup	08.2006		24.0124-0237.1	424237	BREMSSCHEIBE	96329364	
		3) Coup	01.2005	12.2006	24.0124-0237.1	424237	BREMSSCHEIBE	96329364	
	2,0 i V6	3) Coup	06.2006		24.0124-0237.1	424237	BREMSSCHEIBE	96329364	
	2,5 i V6	3) Coup	06.2006		24.0124-0237.1	424237	BREMSSCHEIBE	96329364	



Bezeichnung

OE-Nummern
zu ATE
Artikelnummern



z.B. Vorsachnummern /
diverse

CITROEN

C-CROSSER (07-)	2,2 HDi	3) Coup	02.2007		03.0137-9307.2	669307	TBB.-ZUBEHOER	4308 74	
	2,4	3) Coup	08.2008		03.0137-9307.2	669307	TBB.-ZUBEHOER	4308 74	

Classic PKW

FERRARI	400i	3) Coup	01.1985		24.5224-0330.3	331263	BREMSSCHLAUCH	34 32 1 235 736 , 550 42 335	83.6201-0331.3
	412i	3) Coup	01.1985		24.5224-0330.3	331263	BREMSSCHLAUCH	34 32 1 235 736 , 550 42 335	83.6201-0331.3
	Mondial	3) Coup	01.1980	03.1981	24.5224-0330.3	331263	BREMSSCHLAUCH	34 32 1 235 736 , 550 42 335	83.6201-0331.3
	Testarossa	3) Coup	01.1984		24.5224-0330.3	331263	BREMSSCHLAUCH	34 32 1 235 736 , 550 42 335	83.6201-0331.3

FIAT

DOBLO (10-)	1,3 D Multijet	3) Coup	02.2010		24.0128-0253.1	428253	BREMSSCHEIBE	51854567 , 51897455 , 95511283 , 5 69 087	
	1,4	3) Coup	02.2010		24.0128-0253.1	428253	BREMSSCHEIBE	51854567 , 51897455 , 95511283 , 5 69 087	
		3) Coup	10.2011		24.0128-0253.1	428253	BREMSSCHEIBE	51854567 , 51897455 , 95511283 , 5 69 087	
	1,4 Natural Power	3) Coup	02.2010		24.0128-0253.1	428253	BREMSSCHEIBE	51854567 , 51897455 , 95511283 , 5 69 087	
	1,6 D 16V Multijet	3) Coup	02.2010		24.0128-0253.1	428253	BREMSSCHEIBE	51854567 , 51897455 , 95511283 , 5 69 087	
	1,6 D Multijet	3) Coup	02.2010		24.0128-0253.1	428253	BREMSSCHEIBE	51854567 , 51897455 , 95511283 , 5 69 087	
	2,0 D Multijet	3) Coup	02.2010		24.0128-0253.1	428253	BREMSSCHEIBE	51854567 , 51897455 , 95511283 , 5 69 087	



Bezeichnung

OE-Nummern
zu ATE
Artikelnummern



z.B. Vorsachnummern /
diverse

FORD

MONDEO II (96-00)	1,6 i 16V Kombi	HL	05.1997	09.2000	24.5164-0316.3	331210	BREMSSCHLAUCH	1071941 , 1051093 , 97BG-2C339-AB , 97BG-2C339-AA	83.6241-0316.3
		HR	05.1997	09.2000	24.5164-0317.3	331211	BREMSSCHLAUCH	1071940 , 1051091 , 97BG-2C338-AA , 97BG-2C338-AB	83.6241-0315.3
	1,8 i 16V Kombi	HL	05.1997	09.2000	24.5164-0316.3	331210	BREMSSCHLAUCH	1071941 , 1051093 , 97BG-2C339-AB , 97BG-2C339-AA	83.6241-0316.3
		HR	05.1997	09.2000	24.5164-0317.3	331211	BREMSSCHLAUCH	1071940 , 1051091 , 97BG-2C338-AA , 97BG-2C338-AB	83.6241-0315.3
	1,8 TD Kombi	HR	05.1997	09.2000	24.5164-0317.3	331211	BREMSSCHLAUCH	1071940 , 1051091 , 97BG-2C338-AA , 97BG-2C338-AB	83.6241-0315.3
		HL	05.1997	09.2000	24.5164-0316.3	331210	BREMSSCHLAUCH	1071941 , 1051093 , 97BG-2C339-AB , 97BG-2C339-AA	83.6241-0316.3
	2,0 i 16V Kombi	HR	05.1997	09.2000	24.5164-0317.3	331211	BREMSSCHLAUCH	1071940 , 1051091 , 97BG-2C338-AA , 97BG-2C338-AB	83.6241-0315.3
		HL	05.1997	09.2000	24.5164-0316.3	331210	BREMSSCHLAUCH	1071941 , 1051093 , 97BG-2C339-AB , 97BG-2C339-AA	83.6241-0316.3
	2,5 i 24V Kombi	HL	05.1997	09.2000	24.5164-0316.3	331210	BREMSSCHLAUCH	1071941 , 1051093 , 97BG-2C339-AB , 97BG-2C339-AA	83.6241-0316.3
		HR	05.1997	09.2000	24.5164-0317.3	331211	BREMSSCHLAUCH	1071940 , 1051091 , 97BG-2C338-AA , 97BG-2C338-AB	83.6241-0315.3
	2,5 ST 200	HL	05.1999	09.2000	24.5164-0316.3	331210	BREMSSCHLAUCH	1071941 , 1051093 , 97BG-2C339-AB , 97BG-2C339-AA	83.6241-0316.3
		HR	05.1999	09.2000	24.5164-0317.3	331211	BREMSSCHLAUCH	1071940 , 1051091 , 97BG-2C338-AA , 97BG-2C338-AB	83.6241-0315.3



Bezeichnung

OE-Nummern
zu ATE
Artikelnummern



z.B. Vorsachnummern /
diverse

HONDA

ACCORD IX Kombi (08-)	2,0 VTEC (CW1)	3) Coup	07.2008		24.0109-0169.1	409169	BREMSSCHEIBE	42510-TA0-A01 , 42510-TA0-A00	
	2,2 i-DTEC (CW3)	3) Coup	07.2008		24.0109-0169.1	409169	BREMSSCHEIBE	42510-TA0-A01 , 42510-TA0-A00	
	2,4 VTEC (CW2)	3) Coup	07.2008		24.0109-0169.1	409169	BREMSSCHEIBE	42510-TA0-A01 , 42510-TA0-A00	
ACCORD IX Limousine (08-)	2,0 VTEC (CU1)	3) Coup	07.2008		24.0109-0169.1	409169	BREMSSCHEIBE	42510-TA0-A01 , 42510-TA0-A00	
	2,2 i-DTEC (CU3)	3) Coup	07.2008		24.0109-0169.1	409169	BREMSSCHEIBE	42510-TA0-A01 , 42510-TA0-A00	
	2,4 VTEC (CU2)	3) Coup	07.2008		24.0109-0169.1	409169	BREMSSCHEIBE	42510-TA0-A01 , 42510-TA0-A00	

LAND ROVER

RANGE ROVER III (LM) (02-)	3,0 TD 6	3) Coup	03.2002		11.8116-0283.2	390609	GEHAEUSE-HALTEFEDER	SZR000020	
	3,6 TD 8	3) Coup	04.2006		11.8116-0283.2	390609	GEHAEUSE-HALTEFEDER	SZR000020	
	4,2	3) Coup	05.2005		11.8116-0283.2	390609	GEHAEUSE-HALTEFEDER	SZR000020	
	4,4	3) Coup	03.2002		11.8116-0283.2	390609	GEHAEUSE-HALTEFEDER	SZR000020	
		3) Coup	05.2005		11.8116-0283.2	390609	GEHAEUSE-HALTEFEDER	SZR000020	



Bezeichnung

OE-Nummern
zu ATE
Artikelnummern



z.B. Vorsachnummern /
diverse

MAZDA

2 (DE) (07-)	1,3 16V	3) Cou	10.2007		03.0137-9306.2	669306	TBB.-ZUBEHOER		
	1,3 MZR	3) Cou	01.2010		03.0137-9306.2	669306	TBB.-ZUBEHOER		
	1,4 MZR-CD	3) Cou	01.2008		03.0137-9306.2	669306	TBB.-ZUBEHOER		
	1,5 16V	3) Cou	10.2007		03.0137-9306.2	669306	TBB.-ZUBEHOER		
	1,5 MZR	3) Cou	06.2011		03.0137-9306.2	669306	TBB.-ZUBEHOER		
	1,6 MZ-CD	3) Cou	10.2008		03.0137-9306.2	669306	TBB.-ZUBEHOER		
		3) Cou	06.2011		03.0137-9306.2	669306	TBB.-ZUBEHOER		



Bezeichnung

OE-Nummern
zu ATE
Artikelnummern



z.B. Vorsachnummern /
diverse

MERCEDES BENZ

CL-Klasse (C216) Coupe (06-)	CL 500	3) Coup	02.2011		11.8116-0086.2	390606	GEHAEUSE-HALTEFEDER	001 421 22 91	
		3) Coup	07.2006		11.8116-0086.2	390606	GEHAEUSE-HALTEFEDER	001 421 22 91	
	CL 500 4-Matic	3) Coup	02.2011		11.8116-0086.2	390606	GEHAEUSE-HALTEFEDER	001 421 22 91	
		3) Coup	03.2008		11.8116-0086.2	390606	GEHAEUSE-HALTEFEDER	001 421 22 91	
	CL 500 BlueEfficiency	3) Coup	10.2010		11.8116-0086.2	390606	GEHAEUSE-HALTEFEDER	001 421 22 91	
CLS-Klasse (C218) Coupe (10-)	CLS 250 CDI	3) Coup	11.2010		11.8116-0087.2	390607	GEHAEUSE-HALTEFEDER	001 421 23 91	
CLS-Klasse (C219) Coupe (04-10)	CLS 500	3) Coup	04.2006	10.2010	11.8116-0086.2	390606	GEHAEUSE-HALTEFEDER	001 421 22 91	
E-Klasse (S210) Kombi (96-03)	E 270 CDI	HR	07.1999	04.2003	13.9421-7010.2	210270	FESTSATTEL	001 420 60 83	
		HL	07.1999	04.2003	13.9421-7009.2	210269	FESTSATTEL	001 420 59 83	
	E 280	HL	10.1996	04.2003	13.9421-7009.2	210269	FESTSATTEL	001 420 59 83	
		HR	10.1996	04.2003	13.9421-7010.2	210270	FESTSATTEL	001 420 60 83	
	E 430	HL	05.1999	04.2003	13.9421-7009.2	210269	FESTSATTEL	001 420 59 83	
		HR	05.1999	04.2003	13.9421-7010.2	210270	FESTSATTEL	001 420 60 83	
	E 430 4-Matic	HR	09.1997	04.2003	13.9421-7010.2	210270	FESTSATTEL	001 420 60 83	
		HL	09.1997	04.2003	13.9421-7009.2	210269	FESTSATTEL	001 420 59 83	
E-Klasse (S211) Kombi (03-09)	E 500	3) Coup	04.2006	10.2009	11.8116-0086.2	390606	GEHAEUSE-HALTEFEDER	001 421 22 91	
E-Klasse (S212) Kombi (09-)	E 200 CDI	3) Coup	11.2009		11.8116-0087.2	390607	GEHAEUSE-HALTEFEDER	001 421 23 91	
	E 200 CGI	3) Coup	11.2009		11.8116-0087.2	390607	GEHAEUSE-HALTEFEDER	001 421 23 91	
	E 220 CDI	3) Coup	11.2009		11.8116-0087.2	390607	GEHAEUSE-HALTEFEDER	001 421 23 91	
	E 250 CDI	3) Coup	11.2009		11.8116-0087.2	390607	GEHAEUSE-HALTEFEDER	001 421 23 91	
	E 250 CDI 4matic	3) Coup	07.2010		11.8116-0087.2	390607	GEHAEUSE-HALTEFEDER	001 421 23 91	



	i				Bezeichnung	OE-Nummern zu ATE Artikelnummern	i z.B. Vorsachnummern / diverse
--	----------	--	--	--	--------------------	---	--

MERCEDES BENZ

E-Klasse (S212) Kombi (09-)	E 250 CGI	3) Coup	11.2009		11.8116-0087.2	390607	GEHAEUSE-HALTEFEDER	001 421 23 91	
	E 300	3) Coup	07.2011		11.8116-0087.2	390607	GEHAEUSE-HALTEFEDER	001 421 23 91	
	E 300 4matic	3) Coup	07.2011		11.8116-0087.2	390607	GEHAEUSE-HALTEFEDER	001 421 23 91	
	E 300 BlueTec Hybrid	3) Coup	06.2012		11.8116-0087.2	390607	GEHAEUSE-HALTEFEDER	001 421 23 91	
	E 300 CDI	3) Coup	03.2011		11.8116-0087.2	390607	GEHAEUSE-HALTEFEDER	001 421 23 91	
	E 350	3) Coup	09.2011		11.8116-0087.2	390607	GEHAEUSE-HALTEFEDER	001 421 23 91	
		3) Coup	11.2009		11.8116-0087.2	390607	GEHAEUSE-HALTEFEDER	001 421 23 91	
	E 350 4-matic	3) Coup	09.2011		11.8116-0087.2	390607	GEHAEUSE-HALTEFEDER	001 421 23 91	
		3) Coup	11.2009		11.8116-0087.2	390607	GEHAEUSE-HALTEFEDER	001 421 23 91	
	E 350 BlueTec	3) Coup	11.2009		11.8116-0087.2	390607	GEHAEUSE-HALTEFEDER	001 421 23 91	
	E 350 CDI	3) Coup	11.2009		11.8116-0087.2	390607	GEHAEUSE-HALTEFEDER	001 421 23 91	
	E 350 CDI 4-matic	3) Coup	11.2009		11.8116-0087.2	390607	GEHAEUSE-HALTEFEDER	001 421 23 91	
	E 350 CGI	3) Coup	11.2009		11.8116-0087.2	390607	GEHAEUSE-HALTEFEDER	001 421 23 91	
	E 500	3) Coup	09.2011		11.8116-0087.2	390607	GEHAEUSE-HALTEFEDER	001 421 23 91	
		3) Coup	11.2009		11.8116-0087.2	390607	GEHAEUSE-HALTEFEDER	001 421 23 91	
	E 500 4-Matic	3) Coup	09.2011		11.8116-0087.2	390607	GEHAEUSE-HALTEFEDER	001 421 23 91	
E-Klasse (W210) Limousine (95-02)	E 270 CDI	HR	07.1999	04.2002	13.9421-7010.2	210270	FESTSATTEL	001 420 60 83	
		HL	07.1999	04.2002	13.9421-7009.2	210269	FESTSATTEL	001 420 59 83	
	E 280	HR	01.1996	04.2002	13.9421-7010.2	210270	FESTSATTEL	001 420 60 83	
		HL	01.1996	04.2002	13.9421-7009.2	210269	FESTSATTEL	001 420 59 83	
	E 320	HR	06.1995	04.2002	13.9421-7010.2	210270	FESTSATTEL	001 420 60 83	



					Bezeichnung	OE-Nummern zu ATE Artikelnummern		z.B. Vorsachnummern / diverse
--	--	--	--	--	--------------------	---	--	--

MERCEDES BENZ

E-Klasse (W210) Limousine (95-02)	E 320	HL	06.1995	04.2002	13.9421-7009.2	210269	FESTSATTEL	001 420 59 83	
	E 420	HR	01.1996	04.2002	13.9421-7010.2	210270	FESTSATTEL	001 420 60 83	
		HL	01.1996	04.2002	13.9421-7009.2	210269	FESTSATTEL	001 420 59 83	
	E 430	HR	09.1997	04.2002	13.9421-7010.2	210270	FESTSATTEL	001 420 60 83	
		HL	09.1997	04.2002	13.9421-7009.2	210269	FESTSATTEL	001 420 59 83	
E-Klasse (W211) Limousine (02-09)	E 420 CDI	3) Coup	01.2006	02.2009	11.8116-0086.2	390606	GEHAEUSE-HALTEFEDER	001 421 22 91	
	E 500	3) Coup	04.2006	02.2009	11.8116-0086.2	390606	GEHAEUSE-HALTEFEDER	001 421 22 91	
E-Klasse (W212) Limousine (09-)	E 200 CDI	3) Coup	03.2009		11.8116-0087.2	390607	GEHAEUSE-HALTEFEDER	001 421 23 91	
	E 200 CGI	3) Coup	08.2009		11.8116-0087.2	390607	GEHAEUSE-HALTEFEDER	001 421 23 91	
	E 200 NGT	3) Coup	03.2009		11.8116-0087.2	390607	GEHAEUSE-HALTEFEDER	001 421 23 91	
	E 220 CDI	3) Coup	03.2009		11.8116-0087.2	390607	GEHAEUSE-HALTEFEDER	001 421 23 91	
	E 250	3) Coup	03.2009		11.8116-0087.2	390607	GEHAEUSE-HALTEFEDER	001 421 23 91	
	E 250 CDI	3) Coup	03.2009		11.8116-0087.2	390607	GEHAEUSE-HALTEFEDER	001 421 23 91	
	E 250 CDI 4matic	3) Coup	03.2009		11.8116-0087.2	390607	GEHAEUSE-HALTEFEDER	001 421 23 91	
	E 250 CGI	3) Coup	01.2009		11.8116-0087.2	390607	GEHAEUSE-HALTEFEDER	001 421 23 91	
	E 300	3) Coup	03.2009		11.8116-0087.2	390607	GEHAEUSE-HALTEFEDER	001 421 23 91	
	E 300 BlueEfficiency	3) Coup	07.2011		11.8116-0087.2	390607	GEHAEUSE-HALTEFEDER	001 421 23 91	
	E 300 BlueTec Hybrid	3) Coup	06.2012		11.8116-0087.2	390607	GEHAEUSE-HALTEFEDER	001 421 23 91	
	E 300 CDI	3) Coup	04.2011		11.8116-0087.2	390607	GEHAEUSE-HALTEFEDER	001 421 23 91	
	E 350	3) Coup	03.2009		11.8116-0087.2	390607	GEHAEUSE-HALTEFEDER	001 421 23 91	
		3) Coup	09.2011		11.8116-0087.2	390607	GEHAEUSE-HALTEFEDER	001 421 23 91	



					Bezeichnung	OE-Nummern zu ATE Artikelnummern	 z.B. Vorsachnummern / diverse
---	---	---	--	---	--------------------	---	---

MERCEDES BENZ

E-Klasse (W212) Limousine (09-)	E 350 4-Matic	3) Cou	09.2011		11.8116-0087.2	390607	GEHAEUSE-HALTEFEDER	001 421 23 91	
		3) Cou	03.2009		11.8116-0087.2	390607	GEHAEUSE-HALTEFEDER	001 421 23 91	
	E 350 Bluetec	3) Cou	03.2009		11.8116-0087.2	390607	GEHAEUSE-HALTEFEDER	001 421 23 91	
	E 350 CDI	3) Cou	03.2009		11.8116-0087.2	390607	GEHAEUSE-HALTEFEDER	001 421 23 91	
	E 350 CDI 4-Matic	3) Cou	03.2009		11.8116-0087.2	390607	GEHAEUSE-HALTEFEDER	001 421 23 91	
	E 350 CGI	3) Cou	03.2009		11.8116-0087.2	390607	GEHAEUSE-HALTEFEDER	001 421 23 91	
	E 400 Hybrid	3) Cou	06.2012		11.8116-0087.2	390607	GEHAEUSE-HALTEFEDER	001 421 23 91	
	E 500	3) Cou	09.2011		11.8116-0087.2	390607	GEHAEUSE-HALTEFEDER	001 421 23 91	
		3) Cou	03.2009		11.8116-0087.2	390607	GEHAEUSE-HALTEFEDER	001 421 23 91	
	E 500 4-Matic	3) Cou	03.2009		11.8116-0087.2	390607	GEHAEUSE-HALTEFEDER	001 421 23 91	
		3) Cou	09.2011		11.8116-0087.2	390607	GEHAEUSE-HALTEFEDER	001 421 23 91	
GL-Klasse (X166) (12-)	GL 350 BT 4Matic	3) Cou	07.2012		13.0460-7283.2	607283	BELAGSATZ	006 420 36 20	s. Abb.
	GL 500 4Matic	3) Cou	07.2012		13.0460-7283.2	607283	BELAGSATZ	006 420 36 20	s. Abb.
M-Klasse (W166) (11-)	ML 350 BE 4matic	3) Cou	06.2011		13.0460-7283.2	607283	BELAGSATZ	006 420 36 20	s. Abb.
	ML 500 BE 4matic	3) Cou	02.2012		13.0460-7283.2	607283	BELAGSATZ	006 420 36 20	s. Abb.
S-Klasse (W221) (06-)	S 250 CDI	3) Cou	01.2011		11.8116-0086.2	390606	GEHAEUSE-HALTEFEDER	001 421 22 91	
	S 280 / S 300	3) Cou	04.2006		11.8116-0086.2	390606	GEHAEUSE-HALTEFEDER	001 421 22 91	
		3) Cou			11.8116-0086.2	390606	GEHAEUSE-HALTEFEDER	001 421 22 91	
	S 320 CDI	3) Cou	12.2005		11.8116-0086.2	390606	GEHAEUSE-HALTEFEDER	001 421 22 91	
		3) Cou			11.8116-0086.2	390606	GEHAEUSE-HALTEFEDER	001 421 22 91	
	S 320 CDI / S 350 CDI	3) Cou	12.2005		11.8116-0086.2	390606	GEHAEUSE-HALTEFEDER	001 421 22 91	



	i				Bezeichnung	OE-Nummern zu ATE Artikelnummern	i z.B. Vorsachnummern / diverse
--	----------	--	--	--	--------------------	---	--

MERCEDES BENZ

S-Klasse (W221) (06-)	S 320 CDI / S 350 CDI	}) Cou			11.8116-0086.2	390606	GEHAEUSE-HALTEFEDER	001 421 22 91	
	S 320 CDI 4-Matic	}) Cou	05.2006		11.8116-0086.2	390606	GEHAEUSE-HALTEFEDER	001 421 22 91	
		}) Cou	12.2005		11.8116-0086.2	390606	GEHAEUSE-HALTEFEDER	001 421 22 91	
		}) Cou			11.8116-0086.2	390606	GEHAEUSE-HALTEFEDER	001 421 22 91	
	S 350	}) Cou	12.2005		11.8116-0086.2	390606	GEHAEUSE-HALTEFEDER	001 421 22 91	
		}) Cou			11.8116-0086.2	390606	GEHAEUSE-HALTEFEDER	001 421 22 91	
	S 350 4-Matic	}) Cou	02.2007		11.8116-0086.2	390606	GEHAEUSE-HALTEFEDER	001 421 22 91	
		}) Cou			11.8116-0086.2	390606	GEHAEUSE-HALTEFEDER	001 421 22 91	
	S 350 BlueTec	}) Cou	04.2011		11.8116-0086.2	390606	GEHAEUSE-HALTEFEDER	001 421 22 91	
	S 350 BlueTec 4-matic	}) Cou	04.2011		11.8116-0086.2	390606	GEHAEUSE-HALTEFEDER	001 421 22 91	
	S 400 Hybrid	}) Cou	06.2009		11.8116-0086.2	390606	GEHAEUSE-HALTEFEDER	001 421 22 91	
		}) Cou			11.8116-0086.2	390606	GEHAEUSE-HALTEFEDER	001 421 22 91	
	S 420 CDI / S 450 CDI	}) Cou	04.2006		11.8116-0086.2	390606	GEHAEUSE-HALTEFEDER	001 421 22 91	
	S 450	}) Cou	04.2006		11.8116-0086.2	390606	GEHAEUSE-HALTEFEDER	001 421 22 91	
	S 450 4-Matic	}) Cou	04.2006		11.8116-0086.2	390606	GEHAEUSE-HALTEFEDER	001 421 22 91	
	S 500	}) Cou	12.2005		11.8116-0086.2	390606	GEHAEUSE-HALTEFEDER	001 421 22 91	
	S 500 4-Matic	}) Cou	04.2006		11.8116-0086.2	390606	GEHAEUSE-HALTEFEDER	001 421 22 91	
	S 500 CGI	}) Cou	04.2011		11.8116-0086.2	390606	GEHAEUSE-HALTEFEDER	001 421 22 91	
SL-Klasse (R230) (01-11)	SL 280	}) Cou	11.2007	11.2011	11.8116-0086.2	390606	GEHAEUSE-HALTEFEDER	001 421 22 91	
	SL 300	}) Cou	04.2009	11.2011	11.8116-0086.2	390606	GEHAEUSE-HALTEFEDER	001 421 22 91	
	SL 350	}) Cou	04.2008	11.2011	11.8116-0086.2	390606	GEHAEUSE-HALTEFEDER	001 421 22 91	



	i				Bezeichnung	OE-Nummern zu ATE Artikelnummern	i z.B. Vorsachnummern / diverse
--	----------	--	--	--	--------------------	---	--

MERCEDES BENZ

SL-Klasse (R230) (01-11)	SL 350	3) Cou	03.2006	11.2011	11.8116-0086.2	390606	GEHAEUSE-HALTEFEDER	001 421 22 91	
	SL 500	3) Cou	03.2006	11.2011	11.8116-0086.2	390606	GEHAEUSE-HALTEFEDER	001 421 22 91	
VITO (BM638) (96-03)	108 CDI	HL	03.1999	08.2003	24.3331-1701.5	240543	FAUSTSATTEL	001 420 64 83	24.3331-1701.7
	108 D	HL	03.1996	08.2003	24.3331-1701.5	240543	FAUSTSATTEL	001 420 64 83	24.3331-1701.7
	110 CDI	HL	03.1999	08.2003	24.3331-1701.5	240543	FAUSTSATTEL	001 420 64 83	24.3331-1701.7
	110 D	HL	03.1996	08.2003	24.3331-1701.5	240543	FAUSTSATTEL	001 420 64 83	24.3331-1701.7
	112 CDI	HL	03.1999	08.2003	24.3331-1701.5	240543	FAUSTSATTEL	001 420 64 83	24.3331-1701.7
	113	HL	03.1996	08.2003	24.3331-1701.5	240543	FAUSTSATTEL	001 420 64 83	24.3331-1701.7
	114	HL	12.1996	08.2003	24.3331-1701.5	240543	FAUSTSATTEL	001 420 64 83	24.3331-1701.7
V-Klasse (BM638) (96-03)	V 200	HL	09.1996	08.2003	24.3331-1701.5	240543	FAUSTSATTEL	001 420 64 83	24.3331-1701.7
	V 200 CDI	HL	03.1999	08.2003	24.3331-1701.5	240543	FAUSTSATTEL	001 420 64 83	24.3331-1701.7
	V 220 CDI	HL	03.1999	08.2003	24.3331-1701.5	240543	FAUSTSATTEL	001 420 64 83	24.3331-1701.7
	V 230	HL	09.1996	08.2003	24.3331-1701.5	240543	FAUSTSATTEL	001 420 64 83	24.3331-1701.7
	V 230 TD	HL	09.1996	08.2003	24.3331-1701.5	240543	FAUSTSATTEL	001 420 64 83	24.3331-1701.7
	V 280	HL	09.1997	08.2003	24.3331-1701.5	240543	FAUSTSATTEL	001 420 64 83	24.3331-1701.7



Bezeichnung

OE-Nummern
zu ATE
Artikelnummern



z.B. Vorsachnummern /
diverse

MITSUBISHI

ECLIPSE II (95-99)	2,0 GS 16V	3) Cou	12.1995	04.1999	13.0460-0150.2	610150	BELAGSATZ ZUBEHOER		
	2,0 GT 16V	3) Cou	12.1995	04.1999	13.0460-0150.2	610150	BELAGSATZ ZUBEHOER		
GALANT (92-96)	1,8 (E52A)	3) Cou	11.1992	09.1996	13.0460-0150.2	610150	BELAGSATZ ZUBEHOER		
	2,0 (E55A)	3) Cou	11.1992	09.1996	13.0460-0150.2	610150	BELAGSATZ ZUBEHOER		
	2,0 4x4 (E75A)	3) Cou	11.1992	09.1996	13.0460-0150.2	610150	BELAGSATZ ZUBEHOER		
	2,0 i V6 (E54A)	3) Cou	11.1992	09.1996	13.0460-0150.2	610150	BELAGSATZ ZUBEHOER		
	2,0 i V6 4WS (E64A)	3) Cou	11.1992	09.1996	13.0460-0150.2	610150	BELAGSATZ ZUBEHOER		
	2,0 TD (E57A)	3) Cou	11.1992	09.1996	13.0460-0150.2	610150	BELAGSATZ ZUBEHOER		
GRANDIS (04-)	2,0 DI-D (NA8W)	3) Cou	09.2005		03.0137-9307.2	669307	TBB.-ZUBEHOER	4308 74	
		3) Cou	02.2007		03.0137-9307.2	669307	TBB.-ZUBEHOER	4308 74	
	2,4 16V (NA4W)	3) Cou	04.2004		03.0137-9307.2	669307	TBB.-ZUBEHOER	4308 74	
LANCER Evolution (CZ_A) (07-)	2,0 i 16V (CZ4A)	3) Cou	10.2007		03.0137-9307.2	669307	TBB.-ZUBEHOER	4308 74	
		3) Cou	08.2007		03.0137-9307.2	669307	TBB.-ZUBEHOER	4308 74	
		3) Cou	06.2009		03.0137-9307.2	669307	TBB.-ZUBEHOER	4308 74	
OUTLANDER II (06-)	2,0 DI-D	3) Cou	01.2007		03.0137-9307.2	669307	TBB.-ZUBEHOER	4308 74	
	2,2 DI-D	3) Cou	08.2007		03.0137-9307.2	669307	TBB.-ZUBEHOER	4308 74	
	2,2 DI-D 4x4	3) Cou	08.2007		03.0137-9307.2	669307	TBB.-ZUBEHOER	4308 74	
	3,0 V6 4x4	3) Cou	11.2006		03.0137-9307.2	669307	TBB.-ZUBEHOER	4308 74	
PAJERO PININ / SHOGUN PININ (GB) (99-05)	1,8 i 16V (H67W)	3) Cou	11.2001	02.2005	13.0460-0150.2	610150	BELAGSATZ ZUBEHOER		
	1,8 i 16V GDi (H66W)	3) Cou	10.1999	10.2001	13.0460-0150.2	610150	BELAGSATZ ZUBEHOER		
	2,0 16V GDi (H77W)	3) Cou	09.2000	02.2005	13.0460-0150.2	610150	BELAGSATZ ZUBEHOER		
SPACE RUNNER (99-03)	2,0 i 16V (N63W)	3) Cou	09.1999	04.2003	13.0460-0150.2	610150	BELAGSATZ ZUBEHOER		



	i				Bezeichnung	OE-Nummern zu ATE Artikelnummern	i z.B. Vorsachnummern / diverse
--	----------	--	--	--	--------------------	---	--

MITSUBISHI

SPACE RUNNER (99-03)	2,4 16V GDI (N64W)	3) Cou	09.1999	04.2003	13.0460-0150.2	610150	BELAGSATZ ZUBEHOER		
----------------------	--------------------	--------	---------	---------	----------------	--------	--------------------	--	--



					Bezeichnung	OE-Nummern zu ATE Artikelnummern	 z.B. Vorsachnummern / diverse
--	--	--	--	--	--------------------	---	--

OPEL

COMBO D / Vauxhall Combo D (11-)	1,3 CDTi	3) Coup	11.2011		24.0128-0253.1	428253	BREMSSCHEIBE	51854567 , 51897455 , 95511283 , 5 69 087	
	1,4	3) Coup	11.2011		24.0128-0253.1	428253	BREMSSCHEIBE	51854567 , 51897455 , 95511283 , 5 69 087	
	1,4 CNG	3) Coup	11.2011		24.0128-0253.1	428253	BREMSSCHEIBE	51854567 , 51897455 , 95511283 , 5 69 087	
	1,6 CDTi	3) Coup	11.2011		24.0128-0253.1	428253	BREMSSCHEIBE	51854567 , 51897455 , 95511283 , 5 69 087	
	2,0 CDTi	3) Coup	11.2011		24.0128-0253.1	428253	BREMSSCHEIBE	51854567 , 51897455 , 95511283 , 5 69 087	
INSIGNIA / Vauxhall Insignia (08-)	1,4 Turbo ecoFLEX	VA	06.2011		24.0711-5349.3	360332	RADSENSOR	12 35 326 , 12841616 , 12848538 , 12 35 053	24.0711-5290.3
	1,4 Turbo LPG ecoFLEX	VA	07.2012		24.0711-5349.3	360332	RADSENSOR	12 35 326 , 12841616 , 12848538 , 12 35 053	24.0711-5290.3
	1,6	VA	07.2008		24.0711-5349.3	360332	RADSENSOR	12 35 326 , 12841616 , 12848538 , 12 35 053	24.0711-5290.3
	1,6 Turbo	VA	10.2008		24.0711-5349.3	360332	RADSENSOR	12 35 326 , 12841616 , 12848538 , 12 35 053	24.0711-5290.3
	1,8	VA	07.2008		24.0711-5349.3	360332	RADSENSOR	12 35 326 , 12841616 , 12848538 , 12 35 053	24.0711-5290.3
	2,0 BiTurbo CDTI	VA	07.2008		24.0711-5349.3	360332	RADSENSOR	12 35 326 , 12841616 , 12848538 , 12 35 053	24.0711-5290.3
	2,0 BiTurbo CDTI 4x4	VA	07.2008		24.0711-5349.3	360332	RADSENSOR	12 35 326 , 12841616 , 12848538 , 12 35 053	24.0711-5290.3
	2,0 CDTI	VA	07.2008		24.0711-5349.3	360332	RADSENSOR	12 35 326 , 12841616 , 12848538 , 12 35 053	24.0711-5290.3
	2,0 CDTI 4x4	VA	06.2010		24.0711-5349.3	360332	RADSENSOR	12 35 326 , 12841616 , 12848538 , 12 35 053	24.0711-5290.3



Bezeichnung

OE-Nummern
zu ATE
Artikelnummern



z.B. Vorsachnummern /
diverse

OPEL

INSIGNIA / Vauxhall Insignia (08-)	2,0 Turbo	VA	06.2011		24.0711-5349.3	360332	RADSENSOR	12 35 326 , 12841616 , 12848538 , 12 35 053	24.0711-5290.3
		VA	07.2008		24.0711-5349.3	360332	RADSENSOR	12 35 326 , 12841616 , 12848538 , 12 35 053	24.0711-5290.3
	2,0 Turbo 4x4	VA	09.2011		24.0711-5349.3	360332	RADSENSOR	12 35 326 , 12841616 , 12848538 , 12 35 053	24.0711-5290.3
		VA	07.2008		24.0711-5349.3	360332	RADSENSOR	12 35 326 , 12841616 , 12848538 , 12 35 053	24.0711-5290.3
INSIGNIA Sports Tourer / Vauxh. Insignia SportsTourer (08-)	1,4 Turbo ecoFlex	VA	06.2011		24.0711-5349.3	360332	RADSENSOR	12 35 326 , 12841616 , 12848538 , 12 35 053	24.0711-5290.3
	1,4 Turbo LPG ecoFLEX	VA	07.2012		24.0711-5349.3	360332	RADSENSOR	12 35 326 , 12841616 , 12848538 , 12 35 053	24.0711-5290.3
	1,6	VA	07.2008		24.0711-5349.3	360332	RADSENSOR	12 35 326 , 12841616 , 12848538 , 12 35 053	24.0711-5290.3
	1,6 Turbo	VA	10.2008		24.0711-5349.3	360332	RADSENSOR	12 35 326 , 12841616 , 12848538 , 12 35 053	24.0711-5290.3
	1,8	VA	07.2008		24.0711-5349.3	360332	RADSENSOR	12 35 326 , 12841616 , 12848538 , 12 35 053	24.0711-5290.3
	2,0 BiTurbo CDTI	VA	07.2008		24.0711-5349.3	360332	RADSENSOR	12 35 326 , 12841616 , 12848538 , 12 35 053	24.0711-5290.3
	2,0 BiTurbo CDTI 4x4	VA	07.2008		24.0711-5349.3	360332	RADSENSOR	12 35 326 , 12841616 , 12848538 , 12 35 053	24.0711-5290.3
	2,0 CDTI	VA	07.2008		24.0711-5349.3	360332	RADSENSOR	12 35 326 , 12841616 , 12848538 , 12 35 053	24.0711-5290.3
	2,0 CDTI 4x4	VA	06.2010		24.0711-5349.3	360332	RADSENSOR	12 35 326 , 12841616 , 12848538 , 12 35 053	24.0711-5290.3
	2,0 Turbo	VA	07.2008		24.0711-5349.3	360332	RADSENSOR	12 35 326 , 12841616 , 12848538 , 12 35 053	24.0711-5290.3



Bezeichnung

OE-Nummern
zu ATE
Artikelnummern



z.B. Vorsachnummern /
diverse

OPEL

INSIGNIA Sports Tourer / Vauxh. Insignia SportsTourer (08-)	2,0 Turbo	VA	06.2011		24.0711-5349.3	360332	RADSENSOR	12 35 326 , 12841616 , 12848538 , 12 35 053	24.0711-5290.3
	2,0 Turbo 4x4	VA	07.2008		24.0711-5349.3	360332	RADSENSOR	12 35 326 , 12841616 , 12848538 , 12 35 053	24.0711-5290.3
		VA	09.2011		24.0711-5349.3	360332	RADSENSOR	12 35 326 , 12841616 , 12848538 , 12 35 053	24.0711-5290.3
MOVANO B (10-)	2,3 CDTI FWD	3) Coup	05.2010		24.0112-0191.1	412191	BREMSSCHEIBE	93197406 , 44 19 362 , 43 20 003 67R	
		3) Coup	02.2010		24.0112-0191.1	412191	BREMSSCHEIBE	93197406 , 44 19 362 , 43 20 003 67R	
	2,3 CDTI RWD	3) Coup	05.2010		24.0112-0190.1	412190	BREMSSCHEIBE	93168847 , 44 21 080	
		3) Coup	02.2010		24.0112-0190.1	412190	BREMSSCHEIBE	93168847 , 44 21 080	

PEUGEOT

4007 (07-)	2	3) Coup	11.2010		03.0137-9307.2	669307	TBB.-ZUBEHOER	4308 74	
	2,0 4x4	3) Coup	11.2010		03.0137-9307.2	669307	TBB.-ZUBEHOER	4308 74	
	2,2 HDi 4x4	3) Coup	02.2007		03.0137-9307.2	669307	TBB.-ZUBEHOER	4308 74	
	2,4 16V 4x4	3) Coup	07.2007		03.0137-9307.2	669307	TBB.-ZUBEHOER	4308 74	

RENAULT

MASTER IV Kasten / Combi / Bus (FV/JV) (10-)	2,3 dCi FWD	3) Coup	02.2010		24.0112-0191.1	412191	BREMSSCHEIBE	93197406 , 44 19 362 , 43 20 003 67R	
MASTER IV Pritsche/Fahrgestell (EV/UV) (10-)		3) Coup	02.2010		24.0112-0191.1	412191	BREMSSCHEIBE	93197406 , 44 19 362 , 43 20 003 67R	



						Bezeichnung	OE-Nummern zu ATE Artikelnummern	 z.B. Vorsachnummern / diverse
--	--	--	--	--	--	--------------------	---	--

SAAB

9-5 II (10-12)	1,6 T	VA	03.2010	06.2012	24.0711-5349.3	360332	RADSENSOR	12 35 326 , 12841616 , 12848538 , 12 35 053	24.0711-5290.3
	2,0 T	VA	03.2010	06.2012	24.0711-5349.3	360332	RADSENSOR	12 35 326 , 12841616 , 12848538 , 12 35 053	24.0711-5290.3
	2,0 T BioPower	VA	03.2010	06.2012	24.0711-5349.3	360332	RADSENSOR	12 35 326 , 12841616 , 12848538 , 12 35 053	24.0711-5290.3
	2,0 T BioPower XWD	VA	03.2010	06.2012	24.0711-5349.3	360332	RADSENSOR	12 35 326 , 12841616 , 12848538 , 12 35 053	24.0711-5290.3
	2,0 T XWD	VA	03.2010	06.2012	24.0711-5349.3	360332	RADSENSOR	12 35 326 , 12841616 , 12848538 , 12 35 053	24.0711-5290.3
	2,0 TiD	VA	03.2010	06.2012	24.0711-5349.3	360332	RADSENSOR	12 35 326 , 12841616 , 12848538 , 12 35 053	24.0711-5290.3
	2,0 TTiD	VA	03.2010	06.2012	24.0711-5349.3	360332	RADSENSOR	12 35 326 , 12841616 , 12848538 , 12 35 053	24.0711-5290.3
	2,0 TTiD XWD	VA	03.2010	06.2012	24.0711-5349.3	360332	RADSENSOR	12 35 326 , 12841616 , 12848538 , 12 35 053	24.0711-5290.3
	2,8 T V6 XWD	VA	03.2010	06.2012	24.0711-5349.3	360332	RADSENSOR	12 35 326 , 12841616 , 12848538 , 12 35 053	24.0711-5290.3



	i				Bezeichnung	OE-Nummern zu ATE Artikelnummern	i z.B. Vorsachnummern / diverse
--	----------	--	--	--	--------------------	---	--

SUBARU

FORESTER (08-)	2,0 i 16V	3) Coup	01.2008		03.0137-9307.2	669307	TBB.-ZUBEHOER	4308 74	
	2,0 TD	3) Coup	09.2008		03.0137-9307.2	669307	TBB.-ZUBEHOER	4308 74	
	2,5 i 16V	3) Coup	01.2009		03.0137-9307.2	669307	TBB.-ZUBEHOER	4308 74	
		3) Coup	06.2008		03.0137-9307.2	669307	TBB.-ZUBEHOER	4308 74	
IMPREZA (08-)	2,0 16V	3) Coup	02.2008		03.0137-9307.2	669307	TBB.-ZUBEHOER	4308 74	
	2,0 16V Allrad	3) Coup	02.2008		03.0137-9307.2	669307	TBB.-ZUBEHOER	4308 74	
	2,0 D Allrad	3) Coup	01.2009		03.0137-9307.2	669307	TBB.-ZUBEHOER	4308 74	
	2,5 16V	3) Coup	02.2008		03.0137-9307.2	669307	TBB.-ZUBEHOER	4308 74	
	2,5 16V Allrad	3) Coup	02.2008		03.0137-9307.2	669307	TBB.-ZUBEHOER	4308 74	

TOYOTA

CELICA (93-99)	1,8 i (AT200)	3) Coup	11.1993	11.1999	24.0110-0350.1	410350	BREMSSSCHEIBE	42431-20330 , 42431-20320	
YARIS (06-)	1,0 GPL	VR	01.2006		24.5286-0489.3	331222	BREMSSSCHLAUCH	90947-W2008	
	1,0 VVT-i	VR	01.2006		24.5286-0489.3	331222	BREMSSSCHLAUCH	90947-W2008	
	1,3 VVT-i	VR	01.2006		24.5286-0489.3	331222	BREMSSSCHLAUCH	90947-W2008	
	1,33 VVT-i	VR	03.2009		24.5286-0489.3	331222	BREMSSSCHLAUCH	90947-W2008	
	1,4 D-4D	VR	01.2006		24.5286-0489.3	331222	BREMSSSCHLAUCH	90947-W2008	



Bezeichnung

OE-Nummern
zu ATE
Artikelnummern



z.B. Vorsachnummern /
diverse

VOLKSWAGEN

GOLF IV (98-03)	3,2 R32 4motion	3) Coup	06.2002	10.2003	11.8116-0260.1	390597	GEHAEUSE-HALTEFEDER	34 11 6 750 693 , 8D0 615 269	
PASSAT (97-05)	4,0 W8 4motion	3) Coup	09.2001	06.2005	11.8116-0260.1	390597	GEHAEUSE-HALTEFEDER	34 11 6 750 693 , 8D0 615 269	
SHARAN I (95-10)	1,8 T	3) Coup		06.2010	11.8116-0272.1	390598	GEHAEUSE-HALTEFEDER	7M3 615 269	
	1,9 TDI	3) Coup	06.2005	06.2010	11.8116-0272.1	390598	GEHAEUSE-HALTEFEDER	7M3 615 269	
	1,9 TDI 4motion	3) Coup	05.2000	06.2010	11.8116-0272.1	390598	GEHAEUSE-HALTEFEDER	7M3 615 269	
	2,8	3) Coup	05.2000	06.2010	11.8116-0272.1	390598	GEHAEUSE-HALTEFEDER	7M3 615 269	
	2,8 Syncro	3) Coup	05.2000	06.2010	11.8116-0272.1	390598	GEHAEUSE-HALTEFEDER	7M3 615 269	
TRANSPORTER (T4) (90-03)	1,9 D	3) Coup		09.2003	11.8116-0272.1	390598	GEHAEUSE-HALTEFEDER	7M3 615 269	
	1,9 TD	3) Coup		09.2003	11.8116-0272.1	390598	GEHAEUSE-HALTEFEDER	7M3 615 269	
	2	3) Coup		09.2003	11.8116-0272.1	390598	GEHAEUSE-HALTEFEDER	7M3 615 269	
	2,4 D	3) Coup		09.2003	11.8116-0272.1	390598	GEHAEUSE-HALTEFEDER	7M3 615 269	
	2,4 D Syncro	3) Coup	07.1995	09.2003	11.8116-0272.1	390598	GEHAEUSE-HALTEFEDER	7M3 615 269	
	2,5	3) Coup		09.2003	11.8116-0272.1	390598	GEHAEUSE-HALTEFEDER	7M3 615 269	
	2,5 Syncro	3) Coup	07.1995	09.2003	11.8116-0272.1	390598	GEHAEUSE-HALTEFEDER	7M3 615 269	
	2,5 TDI	3) Coup		09.2003	11.8116-0272.1	390598	GEHAEUSE-HALTEFEDER	7M3 615 269	
	2,5 TDI Syncro	3) Coup	09.1995	09.2003	11.8116-0272.1	390598	GEHAEUSE-HALTEFEDER	7M3 615 269	
	2,8	3) Coup		09.2003	11.8116-0272.1	390598	GEHAEUSE-HALTEFEDER	7M3 615 269	
TRANSPORTER (T5) BUS / MULTIVAN / KASTEN (03-)	1,9 TDI	3) Coup			11.8116-0126.2	390608	GEHAEUSE-HALTEFEDER	7E0 615 295	
		3) Coup	06.2006		11.8116-0367.1	390600	GEHAEUSE-HALTEFEDER	7H0 615 295	



Bezeichnung

OE-Nummern
zu ATE
Artikelnummern



z.B. Vorsachnummern /
diverse

VOLKSWAGEN

TRANSPORTER (T5) BUS / MULTIVAN / KASTEN (03-)	1,9 TDI	3) Cou	04.2003		11.8116-0367.1	390600	GEHAEUSE-HALTEFEDER	7H0 615 295	
		3) Cou	01.2006		11.8116-0367.1	390600	GEHAEUSE-HALTEFEDER	7H0 615 295	
		VL	07.2008		11.9601-9947.2	220903	FAUSTSATTEL	7H0 615 123 A	
	2	3) Cou	06.2003		11.8116-0367.1	390600	GEHAEUSE-HALTEFEDER	7H0 615 295	
		3) Cou			11.8116-0126.2	390608	GEHAEUSE-HALTEFEDER	7E0 615 295	
		VL	07.2008		11.9601-9947.2	220903	FAUSTSATTEL	7H0 615 123 A	
	2,0 BITDI	3) Cou			11.8116-0126.2	390608	GEHAEUSE-HALTEFEDER	7E0 615 295	
		3) Cou	09.2009		11.8116-0367.1	390600	GEHAEUSE-HALTEFEDER	7H0 615 295	
		VL	09.2009		11.9601-9947.2	220903	FAUSTSATTEL	7H0 615 123 A	
	2,0 BITDI 4motion	3) Cou	09.2009		11.8116-0367.1	390600	GEHAEUSE-HALTEFEDER	7H0 615 295	
		3) Cou			11.8116-0126.2	390608	GEHAEUSE-HALTEFEDER	7E0 615 295	
		VL	09.2009		11.9601-9947.2	220903	FAUSTSATTEL	7H0 615 123 A	
	2,0 TDI	3) Cou	09.2009		11.8116-0367.1	390600	GEHAEUSE-HALTEFEDER	7H0 615 295	
		3) Cou	05.2011		11.8116-0126.2	390608	GEHAEUSE-HALTEFEDER	7E0 615 295	
		3) Cou			11.8116-0126.2	390608	GEHAEUSE-HALTEFEDER	7E0 615 295	
		VL	09.2009		11.9601-9947.2	220903	FAUSTSATTEL	7H0 615 123 A	
		VL	05.2010		11.9601-9947.2	220903	FAUSTSATTEL	7H0 615 123 A	
		VL	05.2011		11.9601-9947.2	220903	FAUSTSATTEL	7H0 615 123 A	
	2,0 TDI 4motion	3) Cou			11.8116-0126.2	390608	GEHAEUSE-HALTEFEDER	7E0 615 295	
		3) Cou	09.2009		11.8116-0367.1	390600	GEHAEUSE-HALTEFEDER	7H0 615 295	



Bezeichnung

OE-Nummern
zu ATE
Artikelnummern



z.B. Vorsachnummern /
diverse

VOLKSWAGEN

TRANSPORTER (T5) BUS / MULTIVAN / KASTEN (03-)	2,0 TDI 4motion	VL	05.2010		11.9601-9947.2	220903	FAUSTSATTEL	7H0 615 123 A	
		VL	09.2009		11.9601-9947.2	220903	FAUSTSATTEL	7H0 615 123 A	
	2,0 TSI	3) Coup	05.2011		11.8116-0126.2	390608	GEHAEUSE-HALTEFEDER	7E0 615 295	
		VL	05.2011		11.9601-9947.2	220903	FAUSTSATTEL	7H0 615 123 A	
	2,0 TSI 4motion	3) Coup	07.2011		11.8116-0126.2	390608	GEHAEUSE-HALTEFEDER	7E0 615 295	
		VL	07.2011		11.9601-9947.2	220903	FAUSTSATTEL	7H0 615 123 A	
	2,5 TDI	3) Coup			11.8116-0126.2	390608	GEHAEUSE-HALTEFEDER	7E0 615 295	
		3) Coup	02.2003		11.8116-0367.1	390600	GEHAEUSE-HALTEFEDER	7H0 615 295	
		VL	07.2008		11.9601-9947.2	220903	FAUSTSATTEL	7H0 615 123 A	
	2,5 TDI 4motion	3) Coup	07.2004		11.8116-0367.1	390600	GEHAEUSE-HALTEFEDER	7H0 615 295	
		3) Coup			11.8116-0126.2	390608	GEHAEUSE-HALTEFEDER	7E0 615 295	
		VL	07.2008		11.9601-9947.2	220903	FAUSTSATTEL	7H0 615 123 A	
	3,2 V6	3) Coup	02.2003		11.8116-0367.1	390600	GEHAEUSE-HALTEFEDER	7H0 615 295	
		3) Coup			11.8116-0126.2	390608	GEHAEUSE-HALTEFEDER	7E0 615 295	
		VL	07.2008		11.9601-9947.2	220903	FAUSTSATTEL	7H0 615 123 A	
	3,2 V6 4motion	3) Coup			11.8116-0126.2	390608	GEHAEUSE-HALTEFEDER	7E0 615 295	
		3) Coup	07.2004		11.8116-0367.1	390600	GEHAEUSE-HALTEFEDER	7H0 615 295	
		VL	07.2008		11.9601-9947.2	220903	FAUSTSATTEL	7H0 615 123 A	
TRANSPORTER (T5) PRITSCHEN / FAHRGESTELL (03-)	1,9 TDI	3) Coup	04.2003		11.8116-0367.1	390600	GEHAEUSE-HALTEFEDER	7H0 615 295	
		3) Coup			11.8116-0126.2	390608	GEHAEUSE-HALTEFEDER	7E0 615 295	



Bezeichnung

OE-Nummern
zu ATE
Artikelnummern



z.B. Vorsachnummern /
diverse

VOLKSWAGEN

TRANSPORTER (T5) PRITSCHEN / FAHRGESTELL (03-)	1,9 TDI	3) Cou	06.2006		11.8116-0367.1	390600	GEHAEUSE-HALTEFEDER	7H0 615 295	
		3) Cou	01.2006		11.8116-0367.1	390600	GEHAEUSE-HALTEFEDER	7H0 615 295	
		VL	07.2008		11.9601-9947.2	220903	FAUSTSATTEL	7H0 615 123 A	
	2	3) Cou	06.2003		11.8116-0367.1	390600	GEHAEUSE-HALTEFEDER	7H0 615 295	
		3) Cou			11.8116-0126.2	390608	GEHAEUSE-HALTEFEDER	7E0 615 295	
		VL	07.2008		11.9601-9947.2	220903	FAUSTSATTEL	7H0 615 123 A	
	2,0 BITDI	3) Cou	09.2009		11.8116-0367.1	390600	GEHAEUSE-HALTEFEDER	7H0 615 295	
		3) Cou			11.8116-0126.2	390608	GEHAEUSE-HALTEFEDER	7E0 615 295	
		VL	09.2009		11.9601-9947.2	220903	FAUSTSATTEL	7H0 615 123 A	
	2,0 BITDI 4motion	3) Cou	09.2009		11.8116-0367.1	390600	GEHAEUSE-HALTEFEDER	7H0 615 295	
		3) Cou			11.8116-0126.2	390608	GEHAEUSE-HALTEFEDER	7E0 615 295	
		VL	09.2009		11.9601-9947.2	220903	FAUSTSATTEL	7H0 615 123 A	
	2,0 TDI	3) Cou	09.2009		11.8116-0367.1	390600	GEHAEUSE-HALTEFEDER	7H0 615 295	
		3) Cou	05.2011		11.8116-0126.2	390608	GEHAEUSE-HALTEFEDER	7E0 615 295	
		3) Cou	05.2010		11.8116-0126.2	390608	GEHAEUSE-HALTEFEDER	7E0 615 295	
		3) Cou			11.8116-0126.2	390608	GEHAEUSE-HALTEFEDER	7E0 615 295	
		VL	09.2009		11.9601-9947.2	220903	FAUSTSATTEL	7H0 615 123 A	
		VL	05.2011		11.9601-9947.2	220903	FAUSTSATTEL	7H0 615 123 A	
		VL	05.2010		11.9601-9947.2	220903	FAUSTSATTEL	7H0 615 123 A	
	2,0 TDI 4motion	3) Cou	05.2010		11.8116-0126.2	390608	GEHAEUSE-HALTEFEDER	7E0 615 295	



	i			Bezeichnung	OE-Nummern zu ATE Artikelnummern	i z.B. Vorsachnummern / diverse
--	----------	--	--	--------------------	---	--

VOLKSWAGEN

TRANSPORTER (T5) PRITSCHEN / FAHRGESTELL (03-)	2,0 TDI 4motion	3) Coup	09.2009		11.8116-0367.1	390600	GEHAEUSE-HALTEFEDER	7H0 615 295	
		3) Coup			11.8116-0126.2	390608	GEHAEUSE-HALTEFEDER	7E0 615 295	
		VL	09.2009		11.9601-9947.2	220903	FAUSTSATTEL	7H0 615 123 A	
		VL	05.2010		11.9601-9947.2	220903	FAUSTSATTEL	7H0 615 123 A	
	2,0 TSI	3) Coup	07.2012		11.8116-0126.2	390608	GEHAEUSE-HALTEFEDER	7E0 615 295	
		VL	07.2012		11.9601-9947.2	220903	FAUSTSATTEL	7H0 615 123 A	
	2,5 TDI	3) Coup			11.8116-0126.2	390608	GEHAEUSE-HALTEFEDER	7E0 615 295	
		3) Coup	02.2003		11.8116-0367.1	390600	GEHAEUSE-HALTEFEDER	7H0 615 295	
		VL	07.2008		11.9601-9947.2	220903	FAUSTSATTEL	7H0 615 123 A	
	2,5 TDI 4motion	3) Coup	07.2004		11.8116-0367.1	390600	GEHAEUSE-HALTEFEDER	7H0 615 295	
		3) Coup			11.8116-0126.2	390608	GEHAEUSE-HALTEFEDER	7E0 615 295	
		VL	07.2008		11.9601-9947.2	220903	FAUSTSATTEL	7H0 615 123 A	
	3,2 V6	3) Coup			11.8116-0126.2	390608	GEHAEUSE-HALTEFEDER	7E0 615 295	
		3) Coup	08.2003		11.8116-0367.1	390600	GEHAEUSE-HALTEFEDER	7H0 615 295	
		3) Coup	02.2004		11.8116-0367.1	390600	GEHAEUSE-HALTEFEDER	7H0 615 295	
		VL	07.2008		11.9601-9947.2	220903	FAUSTSATTEL	7H0 615 123 A	



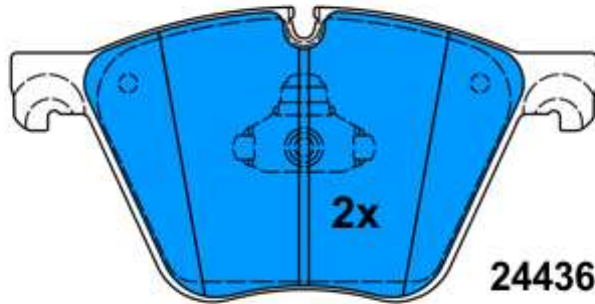
	i				Bezeichnung	OE-Nummern zu ATE Artikelnummern	i z.B. Vorsachnummern / diverse
--	----------	--	--	--	--------------------	---	--

VOLVO

XC90 (02-)	2,4 D3	3) Cou	04.2010		11.8116-0327.1	390599	GEHAEUSE-HALTEFEDER	30665016	
	2,4 D5	3) Cou	10.2002		11.8116-0327.1	390599	GEHAEUSE-HALTEFEDER	30665016	
		3) Cou	05.2006		11.8116-0327.1	390599	GEHAEUSE-HALTEFEDER	30665016	
	2,4 D5 AWD	3) Cou	01.2011		11.8116-0327.1	390599	GEHAEUSE-HALTEFEDER	30665016	
		3) Cou	04.2009		11.8116-0327.1	390599	GEHAEUSE-HALTEFEDER	30665016	
	2,5 T	3) Cou	10.2002		11.8116-0327.1	390599	GEHAEUSE-HALTEFEDER	30665016	
	3,0 T6	3) Cou	10.2002		11.8116-0327.1	390599	GEHAEUSE-HALTEFEDER	30665016	
	3,2	3) Cou	04.2010		11.8116-0327.1	390599	GEHAEUSE-HALTEFEDER	30665016	
		3) Cou	05.2006		11.8116-0327.1	390599	GEHAEUSE-HALTEFEDER	30665016	
	4,0 V8	3) Cou	01.2005		11.8116-0327.1	390599	GEHAEUSE-HALTEFEDER	30665016	

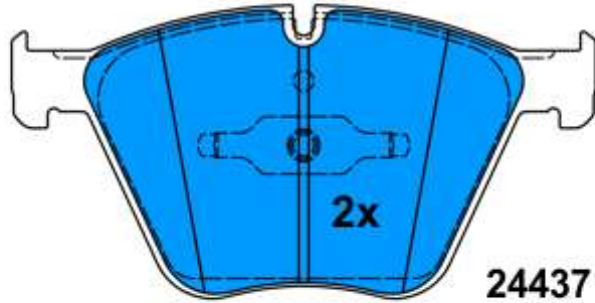


13.0460-7261.2 607261



24436 19,7

192,8 x 96,5



24437 20,2

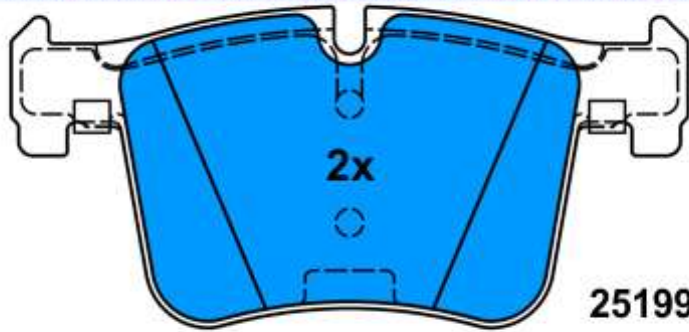
192,2 x 96,5

Verwendungen:

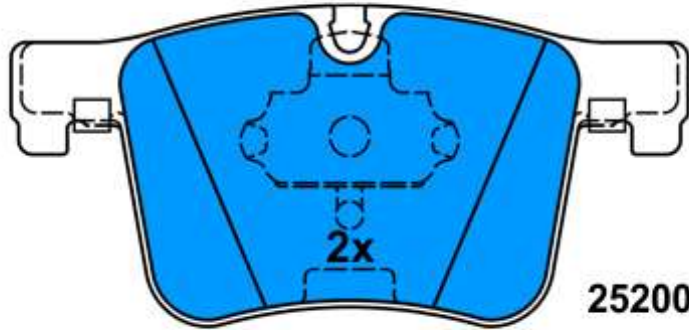
- BMW 5er Reihe/F07 GT GRAN TURISMO (09-)
- BMW 7er Reihe/F01/F02/F03/F04 (08-)
- BMW X5 (07-)
- BMW X6 (08-)



13.0460-3857.2 603857



25199 19,6



25200 19,6

148,2 x 69,8

Verwendungen:

- BMW 1er Reihe/F20/F21 Limousine (11-)
- BMW 3er Reihe/F30 Limousine (12-)
- BMW 3er Reihe/F31 Touring (12-)
- BMW X3 (10-)



13.0460-7283.2 607283

Verwendungen:

MERCEDES BENZ GL-Klasse (X166) (12-)
MERCEDES BENZ M-Klasse (W166) (11-)

