

+ + + + + + + + + +  
+ + + + + + + + + +  
+ + + + + + + + + +  
+ + + + + + + + + +

# Neue Teile im Lager

## nach Kfz-Verwendungen



12/2009



[www.ate.de](http://www.ate.de)



|  |  |  |  |  |             |  |  |                                  |
|--|--|--|--|--|-------------|--|--|----------------------------------|
|  |  |  |  |  | Bezeichnung | OE-Nummern<br>zu ATE<br>Artikelnummern |  | z.B. Vorsachnummern /<br>diverse |
|--|--|--|--|--|-------------|--|--|----------------------------------|

## ALFA ROMEO

|             |                 |  |         |         |                |        |              |                                   |  |
|-------------|-----------------|--|---------|---------|----------------|--------|--------------|-----------------------------------|--|
| 159 (05-)   | 2,4 JTDM 20V    |  | 05.2007 |         | 24.0122-0233.1 | 422233 | BREMSSCHEIBE | 51767380 , 46843611 ,<br>51760274 |  |
|             |                 |  | 06.2005 | 02.2006 | 24.0122-0233.1 | 422233 | BREMSSCHEIBE | 51767380 , 46843611 ,<br>51760274 |  |
|             |                 |  | 03.2006 |         | 24.0122-0233.1 | 422233 | BREMSSCHEIBE | 51767380 , 46843611 ,<br>51760274 |  |
|             | 2,4 JTDM 20V Q4 |  | 05.2007 |         | 24.0122-0233.1 | 422233 | BREMSSCHEIBE | 51767380 , 46843611 ,<br>51760274 |  |
|             | 3,2 JTS         |  | 02.2008 |         | 24.0122-0233.1 | 422233 | BREMSSCHEIBE | 51767380 , 46843611 ,<br>51760274 |  |
|             | 3,2 JTS Q4      |  | 03.2006 |         | 24.0122-0233.1 | 422233 | BREMSSCHEIBE | 51767380 , 46843611 ,<br>51760274 |  |
|             |                 |  | 12.2005 | 02.2006 | 24.0122-0233.1 | 422233 | BREMSSCHEIBE | 51767380 , 46843611 ,<br>51760274 |  |
| BRERA (06-) | 2,4 JTDM 20V    |  | 02.2007 |         | 24.0122-0233.1 | 422233 | BREMSSCHEIBE | 51767380 , 46843611 ,<br>51760274 |  |
|             |                 |  | 04.2006 |         | 24.0122-0233.1 | 422233 | BREMSSCHEIBE | 51767380 , 46843611 ,<br>51760274 |  |
|             |                 |  | 12.2005 | 03.2006 | 24.0122-0233.1 | 422233 | BREMSSCHEIBE | 51767380 , 46843611 ,<br>51760274 |  |
|             | 3,2 JTS         |  | 03.2008 |         | 24.0122-0233.1 | 422233 | BREMSSCHEIBE | 51767380 , 46843611 ,<br>51760274 |  |
|             | 3,2 JTS Q4      |  | 04.2006 |         | 24.0122-0233.1 | 422233 | BREMSSCHEIBE | 51767380 , 46843611 ,<br>51760274 |  |
|             |                 |  | 12.2005 | 03.2006 | 24.0122-0233.1 | 422233 | BREMSSCHEIBE | 51767380 , 46843611 ,<br>51760274 |  |



|   |   |   |   |                    |   |   |
|---|---|---|---|--------------------|---|---|
|  |  |   |  | <b>Bezeichnung</b> | <b>OE-Nummern<br/>zu ATE<br/>Artikelnummern</b> | <br>z.B. Vorsachnummern /<br>diverse |
|---|---|---|---|--------------------|---|---|

## ALFA ROMEO

|              |              |  |         |         |                |        |              |                                   |  |
|--------------|--------------|--|---------|---------|----------------|--------|--------------|-----------------------------------|--|
| SPIDER (06-) | 2,4 JTDM 20V |  | 02.2007 |         | 24.0122-0233.1 | 422233 | BREMSSCHEIBE | 51767380 , 46843611 ,<br>51760274 |  |
|              |              |  | 05.2007 |         | 24.0122-0233.1 | 422233 | BREMSSCHEIBE | 51767380 , 46843611 ,<br>51760274 |  |
|              | 3,2 JTS      |  | 03.2008 |         | 24.0122-0233.1 | 422233 | BREMSSCHEIBE | 51767380 , 46843611 ,<br>51760274 |  |
|              | 3,2 JTS Q4   |  | 06.2006 |         | 24.0122-0233.1 | 422233 | BREMSSCHEIBE | 51767380 , 46843611 ,<br>51760274 |  |
|              |              |  | 04.2006 | 05.2006 | 24.0122-0233.1 | 422233 | BREMSSCHEIBE | 51767380 , 46843611 ,<br>51760274 |  |



|   |   |   |   |   |             |  |   |
|---|---|---|---|---|-------------|--|---|
|  |  |  |  |  | Bezeichnung | OE-Nummern<br>zu ATE<br>Artikelnummern | <br>z.B. Vorsachnummern /<br>diverse |
|---|---|---|---|---|-------------|--|---|

## AUDI

|                         |                  |  |         |  |                |        |              |                             |
|-------------------------|------------------|--|---------|--|----------------|--------|--------------|-----------------------------|
| A4 (B8) Avant (08-)     | 1,8 FSI          |  | 04.2008 |  | 13.0460-2746.2 | 602746 | BELAGSATZ    | 8K0 698 151 , 8K0 698 151 B |
|                         | 1,8 TFSI         |  | 04.2008 |  | 13.0460-2746.2 | 602746 | BELAGSATZ    | 8K0 698 151 , 8K0 698 151 B |
|                         | 1,8 TFSI Quattro |  | 09.2008 |  | 13.0460-2746.2 | 602746 | BELAGSATZ    | 8K0 698 151 , 8K0 698 151 B |
|                         | 2,0 TDI          |  | 04.2008 |  | 13.0460-2746.2 | 602746 | BELAGSATZ    | 8K0 698 151 , 8K0 698 151 B |
|                         |                  |  | 06.2008 |  | 13.0460-2746.2 | 602746 | BELAGSATZ    | 8K0 698 151 , 8K0 698 151 B |
|                         | 2,0 TDI Quattro  |  | 08.2008 |  | 13.0460-2746.2 | 602746 | BELAGSATZ    | 8K0 698 151 , 8K0 698 151 B |
|                         | 2,0 TFSI         |  | 04.2008 |  | 13.0460-2746.2 | 602746 | BELAGSATZ    | 8K0 698 151 , 8K0 698 151 B |
|                         |                  |  | 06.2008 |  | 13.0460-2746.2 | 602746 | BELAGSATZ    | 8K0 698 151 , 8K0 698 151 B |
|                         | 2,0 TFSI Quattro |  | 04.2008 |  | 13.0460-2746.2 | 602746 | BELAGSATZ    | 8K0 698 151 , 8K0 698 151 B |
|                         | 2,7 TDI          |  | 06.2008 |  | 13.0460-2746.2 | 602746 | BELAGSATZ    | 8K0 698 151 , 8K0 698 151 B |
|                         | 3,0 TDI Quattro  |  | 04.2008 |  | 13.0460-2746.2 | 602746 | BELAGSATZ    | 8K0 698 151 , 8K0 698 151 B |
|                         | 3,2 FSI Quattro  |  | 04.2008 |  | 13.0460-2746.2 | 602746 | BELAGSATZ    | 8K0 698 151 , 8K0 698 151 B |
|                         | S4               |  | 11.2008 |  | 24.0122-0250.1 | 422250 | BREMSSCHEIBE | 8K0 615 601 C               |
| A4 (B8) Limousine (07-) | 1,8 TFSI         |  | 11.2007 |  | 13.0460-2746.2 | 602746 | BELAGSATZ    | 8K0 698 151 , 8K0 698 151 B |
|                         |                  |  | 01.2008 |  | 13.0460-2746.2 | 602746 | BELAGSATZ    | 8K0 698 151 , 8K0 698 151 B |
|                         | 1,8 TFSI Quatro  |  | 09.2008 |  | 13.0460-2746.2 | 602746 | BELAGSATZ    | 8K0 698 151 , 8K0 698 151 B |
|                         | 2,0 TDI          |  | 11.2007 |  | 13.0460-2746.2 | 602746 | BELAGSATZ    | 8K0 698 151 , 8K0 698 151 B |
|                         |                  |  | 01.2008 |  | 13.0460-2746.2 | 602746 | BELAGSATZ    | 8K0 698 151 , 8K0 698 151 B |
|                         |                  |  | 06.2008 |  | 13.0460-2746.2 | 602746 | BELAGSATZ    | 8K0 698 151 , 8K0 698 151 B |



|  |  |  |  |  |             |  |  |                                  |
|--|--|--|--|--|-------------|--|--|----------------------------------|
|  |  |  |  |  | Bezeichnung | OE-Nummern<br>zu ATE<br>Artikelnummern |  | z.B. Vorsachnummern /<br>diverse |
|--|--|--|--|--|-------------|--|--|----------------------------------|

## AUDI

|                         |                  |  |         |  |                |        |              |                             |
|-------------------------|------------------|--|---------|--|----------------|--------|--------------|-----------------------------|
| A4 (B8) Limousine (07-) | 2,0 TDI          |  | 08.2008 |  | 13.0460-2746.2 | 602746 | BELAGSATZ    | 8K0 698 151 , 8K0 698 151 B |
|                         | 2,0 TDI Quattro  |  | 01.2008 |  | 13.0460-2746.2 | 602746 | BELAGSATZ    | 8K0 698 151 , 8K0 698 151 B |
|                         | 2,0 TFSI         |  | 06.2008 |  | 13.0460-2746.2 | 602746 | BELAGSATZ    | 8K0 698 151 , 8K0 698 151 B |
|                         | 2,0 TFSI Quattro |  | 06.2008 |  | 13.0460-2746.2 | 602746 | BELAGSATZ    | 8K0 698 151 , 8K0 698 151 B |
|                         | 2,7 TDI          |  | 11.2007 |  | 13.0460-2746.2 | 602746 | BELAGSATZ    | 8K0 698 151 , 8K0 698 151 B |
|                         | 3,0 TDI Quattro  |  | 06.2008 |  | 13.0460-2746.2 | 602746 | BELAGSATZ    | 8K0 698 151 , 8K0 698 151 B |
|                         |                  |  | 11.2007 |  | 13.0460-2746.2 | 602746 | BELAGSATZ    | 8K0 698 151 , 8K0 698 151 B |
|                         | 3,2 FSI Quattro  |  | 11.2007 |  | 13.0460-2746.2 | 602746 | BELAGSATZ    | 8K0 698 151 , 8K0 698 151 B |
|                         | S4               |  | 01.2008 |  | 24.0122-0250.1 | 422250 | BREMSSCHEIBE | 8K0 615 601 C               |
| A4 Allroad (09-)        | 2,0 TDI          |  | 02.2009 |  | 13.0460-2746.2 | 602746 | BELAGSATZ    | 8K0 698 151 , 8K0 698 151 B |
|                         | 2,0 TFSI         |  | 02.2009 |  | 13.0460-2746.2 | 602746 | BELAGSATZ    | 8K0 698 151 , 8K0 698 151 B |
|                         | 3,0 TDI          |  | 02.2009 |  | 13.0460-2746.2 | 602746 | BELAGSATZ    | 8K0 698 151 , 8K0 698 151 B |
| A5 Cabrio (09-)         | 2,0 TFSI         |  | 03.2009 |  | 13.0460-2746.2 | 602746 | BELAGSATZ    | 8K0 698 151 , 8K0 698 151 B |
|                         | 2,0 TFSI Quattro |  | 03.2009 |  | 13.0460-2746.2 | 602746 | BELAGSATZ    | 8K0 698 151 , 8K0 698 151 B |
|                         | 2,7 TDI          |  | 03.2009 |  | 13.0460-2746.2 | 602746 | BELAGSATZ    | 8K0 698 151 , 8K0 698 151 B |
|                         | 3,0 TDI          |  | 03.2009 |  | 13.0460-2746.2 | 602746 | BELAGSATZ    | 8K0 698 151 , 8K0 698 151 B |
|                         | 3,2 FSI          |  | 03.2009 |  | 13.0460-2746.2 | 602746 | BELAGSATZ    | 8K0 698 151 , 8K0 698 151 B |
| A5 Coupe (07-)          | 1,8 TFSI         |  | 10.2007 |  | 24.0122-0250.1 | 422250 | BREMSSCHEIBE | 8K0 615 601 C               |
|                         |                  |  | 10.2007 |  | 13.0460-2746.2 | 602746 | BELAGSATZ    | 8K0 698 151 , 8K0 698 151 B |



|   |   |   |   |   |             |  |   |
|---|---|---|---|---|-------------|--|---|
|  |  |  |  |  | Bezeichnung | OE-Nummern<br>zu ATE<br>Artikelnummern | <br>z.B. Vorsachnummern /<br>diverse |
|---|---|---|---|---|-------------|--|---|

## AUDI

|                |                  |  |         |  |                |        |              |                             |  |
|----------------|------------------|--|---------|--|----------------|--------|--------------|-----------------------------|--|
| A5 Coupe (07-) | 2,0 TFSI         |  | 11.2008 |  | 24.0122-0250.1 | 422250 | BREMSSCHEIBE | 8K0 615 601 C               |  |
|                |                  |  | 06.2008 |  | 24.0122-0250.1 | 422250 | BREMSSCHEIBE | 8K0 615 601 C               |  |
|                |                  |  | 06.2008 |  | 13.0460-2746.2 | 602746 | BELAGSATZ    | 8K0 698 151 , 8K0 698 151 B |  |
|                |                  |  | 11.2008 |  | 13.0460-2746.2 | 602746 | BELAGSATZ    | 8K0 698 151 , 8K0 698 151 B |  |
|                | 2,0 TFSI Quattro |  | 06.2008 |  | 24.0122-0250.1 | 422250 | BREMSSCHEIBE | 8K0 615 601 C               |  |
|                |                  |  | 06.2008 |  | 13.0460-2746.2 | 602746 | BELAGSATZ    | 8K0 698 151 , 8K0 698 151 B |  |
|                | 2,7 TDI          |  | 05.2007 |  | 24.0122-0250.1 | 422250 | BREMSSCHEIBE | 8K0 615 601 C               |  |
|                |                  |  | 05.2007 |  | 13.0460-2746.2 | 602746 | BELAGSATZ    | 8K0 698 151 , 8K0 698 151 B |  |
|                | 3,0 TDI Quattro  |  | 05.2007 |  | 24.0122-0250.1 | 422250 | BREMSSCHEIBE | 8K0 615 601 C               |  |
|                |                  |  | 05.2007 |  | 13.0460-2746.2 | 602746 | BELAGSATZ    | 8K0 698 151 , 8K0 698 151 B |  |
|                | 3,2 FSI          |  | 05.2007 |  | 24.0122-0250.1 | 422250 | BREMSSCHEIBE | 8K0 615 601 C               |  |
|                |                  |  | 05.2007 |  | 13.0460-2746.2 | 602746 | BELAGSATZ    | 8K0 698 151 , 8K0 698 151 B |  |
|                | 3,2 FSI Quattro  |  | 06.2007 |  | 24.0122-0250.1 | 422250 | BREMSSCHEIBE | 8K0 615 601 C               |  |
|                |                  |  | 06.2007 |  | 13.0460-2746.2 | 602746 | BELAGSATZ    | 8K0 698 151 , 8K0 698 151 B |  |
|                | S5               |  | 05.2007 |  | 24.0122-0250.1 | 422250 | BREMSSCHEIBE | 8K0 615 601 C               |  |
|                |                  |  | 05.2007 |  | 13.0460-2746.2 | 602746 | BELAGSATZ    | 8K0 698 151 , 8K0 698 151 B |  |
| Q5 (08-)       | 2,0 TDI          |  | 11.2008 |  | 24.0122-0250.1 | 422250 | BREMSSCHEIBE | 8K0 615 601 C               |  |
|                | 2,0 TFSI         |  | 11.2008 |  | 24.0122-0250.1 | 422250 | BREMSSCHEIBE | 8K0 615 601 C               |  |
|                | 3,0 TDI          |  | 11.2008 |  | 24.0122-0250.1 | 422250 | BREMSSCHEIBE | 8K0 615 601 C               |  |



|  |  |  |  |             |  |                                      |
|--|--|--|--|-------------|--|--------------------------------------|
|  |  |  |  | Bezeichnung | OE-Nummern<br>zu ATE<br>Artikelnummern | <br>z.B. Vorsachnummern /<br>diverse |
|--|--|--|--|-------------|--|--------------------------------------|

## AUDI

|          |         |  |         |                |        |              |               |  |
|----------|---------|--|---------|----------------|--------|--------------|---------------|--|
| Q5 (08-) | 3,2 FSI |  | 11.2008 | 24.0122-0250.1 | 422250 | BREMSSCHEIBE | 8K0 615 601 C |  |
|----------|---------|--|---------|----------------|--------|--------------|---------------|--|



|  |  |  |  |  |             |  |                                  |
|--|--|--|--|--|-------------|--|----------------------------------|
|  |  |  |  |  | Bezeichnung | OE-Nummern<br>zu ATE<br>Artikelnummern |                                  |
|  |  |  |  |  |             |  | z.B. Vorsachnummern /<br>diverse |

## BMW

|                       |               |    |         |         |                |        |             |  |                |
|-----------------------|---------------|----|---------|---------|----------------|--------|-------------|--|----------------|
| 3er Reihe/E46 (98-06) | 316 i 1,9     | HR | 12.1998 | 02.2005 | 24.3401-1704.5 | 240352 | FAUSTSATTEL | 34 21 1 165 034 , 34 21 6 758 136 , SOB000040 , GBC90217 | 11.9401-9938.2 |
|                       |               | HL | 12.1998 | 02.2005 | 24.3401-1703.5 | 240351 | FAUSTSATTEL | 34 21 1 165 033 , 34 21 6 758 135 , SOB000050 , GBC90216 | 11.9401-9937.2 |
|                       | 316 i Touring | HR | 03.2002 | 07.2005 | 24.3401-1704.5 | 240352 | FAUSTSATTEL | 34 21 1 165 034 , 34 21 6 758 136 , SOB000040 , GBC90217 | 11.9401-9938.2 |
|                       |               | HL | 03.2002 | 07.2005 | 24.3401-1703.5 | 240351 | FAUSTSATTEL | 34 21 1 165 033 , 34 21 6 758 135 , SOB000050 , GBC90216 | 11.9401-9937.2 |
|                       | 318 Ci Cabrio | HL | 09.2001 | 12.2006 | 24.3401-1703.5 | 240351 | FAUSTSATTEL | 34 21 1 165 033 , 34 21 6 758 135 , SOB000050 , GBC90216 | 11.9401-9937.2 |
|                       |               | HL | 02.2005 | 12.2006 | 24.3401-1703.5 | 240351 | FAUSTSATTEL | 34 21 1 165 033 , 34 21 6 758 135 , SOB000050 , GBC90216 | 11.9401-9937.2 |
|                       |               | HR | 02.2005 | 12.2006 | 24.3401-1704.5 | 240352 | FAUSTSATTEL | 34 21 1 165 034 , 34 21 6 758 136 , SOB000040 , GBC90217 | 11.9401-9938.2 |
|                       |               | HR | 09.2001 | 12.2006 | 24.3401-1704.5 | 240352 | FAUSTSATTEL | 34 21 1 165 034 , 34 21 6 758 136 , SOB000040 , GBC90217 | 11.9401-9938.2 |
|                       | 318 d         | HL | 09.2001 | 02.2005 | 24.3401-1703.5 | 240351 | FAUSTSATTEL | 34 21 1 165 033 , 34 21 6 758 135 , SOB000050 , GBC90216 | 11.9401-9937.2 |
|                       |               | HR | 09.2001 | 02.2005 | 24.3401-1704.5 | 240352 | FAUSTSATTEL | 34 21 1 165 034 , 34 21 6 758 136 , SOB000040 , GBC90217 | 11.9401-9938.2 |





|   |   |   |   |   |                    |   |   |
|---|---|---|---|---|--------------------|---|---|
|  |  |  |  |  | <b>Bezeichnung</b> | <b>OE-Nummern<br/>zu ATE<br/>Artikelnummern</b> | <br><b>z.B. Vorsachnummern /<br/>diverse</b> |
|---|---|---|---|---|--------------------|---|---|

## BMW

|                       |                |    |         |         |                |        |             |  |                |
|-----------------------|----------------|----|---------|---------|----------------|--------|-------------|--|----------------|
| 3er Reihe/E46 (98-06) | 318 d Touring  | HL | 03.2002 | 07.2005 | 24.3401-1703.5 | 240351 | FAUSTSATTEL | 34 21 1 165 033 , 34 21 6 758 135 , SOB000050 , GBC90216 | 11.9401-9937.2 |
|                       |                | HR | 03.2002 | 07.2005 | 24.3401-1704.5 | 240352 | FAUSTSATTEL | 34 21 1 165 034 , 34 21 6 758 136 , SOB000040 , GBC90217 | 11.9401-9938.2 |
|                       | 318 i          | HR | 04.1998 | 02.2005 | 24.3401-1704.5 | 240352 | FAUSTSATTEL | 34 21 1 165 034 , 34 21 6 758 136 , SOB000040 , GBC90217 | 11.9401-9938.2 |
|                       |                | HL | 04.1998 | 02.2005 | 24.3401-1703.5 | 240351 | FAUSTSATTEL | 34 21 1 165 033 , 34 21 6 758 135 , SOB000050 , GBC90216 | 11.9401-9937.2 |
|                       | 318 i Coupe    | HR | 08.1999 | 08.2006 | 24.3401-1704.5 | 240352 | FAUSTSATTEL | 34 21 1 165 034 , 34 21 6 758 136 , SOB000040 , GBC90217 | 11.9401-9938.2 |
|                       |                | HL | 08.1999 | 08.2006 | 24.3401-1703.5 | 240351 | FAUSTSATTEL | 34 21 1 165 033 , 34 21 6 758 135 , SOB000050 , GBC90216 | 11.9401-9937.2 |
|                       | 318 i Touring  | HR | 10.1999 | 07.2005 | 24.3401-1704.5 | 240352 | FAUSTSATTEL | 34 21 1 165 034 , 34 21 6 758 136 , SOB000040 , GBC90217 | 11.9401-9938.2 |
|                       |                | HL | 10.1999 | 07.2005 | 24.3401-1703.5 | 240351 | FAUSTSATTEL | 34 21 1 165 033 , 34 21 6 758 135 , SOB000050 , GBC90216 | 11.9401-9937.2 |
|                       | 318 td Compact | HL | 03.2003 | 02.2005 | 24.3401-1703.5 | 240351 | FAUSTSATTEL | 34 21 1 165 033 , 34 21 6 758 135 , SOB000050 , GBC90216 | 11.9401-9937.2 |
|                       |                | HR | 03.2003 | 02.2005 | 24.3401-1704.5 | 240352 | FAUSTSATTEL | 34 21 1 165 034 , 34 21 6 758 136 , SOB000040 , GBC90217 | 11.9401-9938.2 |



|   |   |   |   |   |                    |   |   |
|---|---|---|---|---|--------------------|---|---|
|  |  |  |  |  | <b>Bezeichnung</b> | <b>OE-Nummern<br/>zu ATE<br/>Artikelnummern</b> | <br><b>z.B. Vorsachnummern /<br/>diverse</b> |
|---|---|---|---|---|--------------------|---|---|

## BMW

|                       |                |    |         |         |                |        |             |  |                |
|-----------------------|----------------|----|---------|---------|----------------|--------|-------------|--|----------------|
| 3er Reihe/E46 (98-06) | 318 ti Compact | HR | 09.2001 | 02.2005 | 24.3401-1704.5 | 240352 | FAUSTSATTEL | 34 21 1 165 034 , 34 21 6 758 136 , SOB000040 , GBC90217 | 11.9401-9938.2 |
|                       |                | HL | 09.2001 | 02.2005 | 24.3401-1703.5 | 240351 | FAUSTSATTEL | 34 21 1 165 033 , 34 21 6 758 135 , SOB000050 , GBC90216 | 11.9401-9937.2 |
|                       | 320 Cd Cabrio  | HR | 02.2005 | 12.2006 | 24.3401-1704.5 | 240352 | FAUSTSATTEL | 34 21 1 165 034 , 34 21 6 758 136 , SOB000040 , GBC90217 | 11.9401-9938.2 |
|                       |                | HL | 02.2005 | 12.2006 | 24.3401-1703.5 | 240351 | FAUSTSATTEL | 34 21 1 165 033 , 34 21 6 758 135 , SOB000050 , GBC90216 | 11.9401-9937.2 |
|                       | 320 Cd Coupe   | HR | 11.2003 | 08.2006 | 24.3401-1704.5 | 240352 | FAUSTSATTEL | 34 21 1 165 034 , 34 21 6 758 136 , SOB000040 , GBC90217 | 11.9401-9938.2 |
|                       |                | HL | 11.2003 | 08.2006 | 24.3401-1703.5 | 240351 | FAUSTSATTEL | 34 21 1 165 033 , 34 21 6 758 135 , SOB000050 , GBC90216 | 11.9401-9937.2 |
|                       | 320 Ci Cabrio  | HR | 10.2000 | 12.2006 | 24.3401-1704.5 | 240352 | FAUSTSATTEL | 34 21 1 165 034 , 34 21 6 758 136 , SOB000040 , GBC90217 | 11.9401-9938.2 |
|                       |                | HL | 10.2000 | 12.2006 | 24.3401-1703.5 | 240351 | FAUSTSATTEL | 34 21 1 165 033 , 34 21 6 758 135 , SOB000050 , GBC90216 | 11.9401-9937.2 |
|                       | 320 Ci Coupe   | HR | 06.1999 | 08.2006 | 24.3401-1704.5 | 240352 | FAUSTSATTEL | 34 21 1 165 034 , 34 21 6 758 136 , SOB000040 , GBC90217 | 11.9401-9938.2 |
|                       |                | HL | 06.1999 | 08.2006 | 24.3401-1703.5 | 240351 | FAUSTSATTEL | 34 21 1 165 033 , 34 21 6 758 135 , SOB000050 , GBC90216 | 11.9401-9937.2 |



|   |   |   |   |   |  |             |  |   |
|---|---|---|---|---|--|-------------|--|---|
|  |  |  |  |  |  | Bezeichnung | OE-Nummern<br>zu ATE<br>Artikelnummern | <br>z.B. Vorsachnummern /<br>diverse |
|---|---|---|---|---|--|-------------|--|---|

## BMW

|                       |               |    |         |         |                |        |             |  |                |
|-----------------------|---------------|----|---------|---------|----------------|--------|-------------|--|----------------|
| 3er Reihe/E46 (98-06) | 320 d         | HR | 09.2001 | 02.2005 | 24.3401-1704.5 | 240352 | FAUSTSATTEL | 34 21 1 165 034 , 34 21 6 758 136 , SOB000040 , GBC90217 | 11.9401-9938.2 |
|                       |               | HR | 04.1998 | 08.2001 | 24.3401-1704.5 | 240352 | FAUSTSATTEL | 34 21 1 165 034 , 34 21 6 758 136 , SOB000040 , GBC90217 | 11.9401-9938.2 |
|                       |               | HL | 09.2001 | 02.2005 | 24.3401-1703.5 | 240351 | FAUSTSATTEL | 34 21 1 165 033 , 34 21 6 758 135 , SOB000050 , GBC90216 | 11.9401-9937.2 |
|                       |               | HL | 04.1998 | 08.2001 | 24.3401-1703.5 | 240351 | FAUSTSATTEL | 34 21 1 165 033 , 34 21 6 758 135 , SOB000050 , GBC90216 | 11.9401-9937.2 |
|                       | 320 d Touring | HR | 03.2000 | 07.2005 | 24.3401-1704.5 | 240352 | FAUSTSATTEL | 34 21 1 165 034 , 34 21 6 758 136 , SOB000040 , GBC90217 | 11.9401-9938.2 |
|                       |               | HL | 03.2000 | 07.2005 | 24.3401-1703.5 | 240351 | FAUSTSATTEL | 34 21 1 165 033 , 34 21 6 758 135 , SOB000050 , GBC90216 | 11.9401-9937.2 |
|                       | 320 i         | HR | 04.1998 | 02.2005 | 24.3401-1704.5 | 240352 | FAUSTSATTEL | 34 21 1 165 034 , 34 21 6 758 136 , SOB000040 , GBC90217 | 11.9401-9938.2 |
|                       |               | HL | 04.1998 | 02.2005 | 24.3401-1703.5 | 240351 | FAUSTSATTEL | 34 21 1 165 033 , 34 21 6 758 135 , SOB000050 , GBC90216 | 11.9401-9937.2 |
|                       | 320 i Touring | HR | 10.1999 | 07.2005 | 24.3401-1704.5 | 240352 | FAUSTSATTEL | 34 21 1 165 034 , 34 21 6 758 136 , SOB000040 , GBC90217 | 11.9401-9938.2 |
|                       |               | HL | 10.1999 | 07.2005 | 24.3401-1703.5 | 240351 | FAUSTSATTEL | 34 21 1 165 033 , 34 21 6 758 135 , SOB000050 , GBC90216 | 11.9401-9937.2 |



|   |   |   |   |   |  |             |  |   |
|---|---|---|---|---|--|-------------|--|---|
|  |  |  |  |  |  | Bezeichnung | OE-Nummern<br>zu ATE<br>Artikelnummern | <br>z.B. Vorsachnummern /<br>diverse |
|---|---|---|---|---|--|-------------|--|---|

## BMW

|                       |                |    |         |         |                |        |             |  |                |
|-----------------------|----------------|----|---------|---------|----------------|--------|-------------|--|----------------|
| 3er Reihe/E46 (98-06) | 320 td Compact | HR | 09.2001 | 02.2005 | 24.3401-1704.5 | 240352 | FAUSTSATTEL | 34 21 1 165 034 , 34 21 6 758 136 , SOB000040 , GBC90217 | 11.9401-9938.2 |
|                       |                | HL | 09.2001 | 02.2005 | 24.3401-1703.5 | 240351 | FAUSTSATTEL | 34 21 1 165 033 , 34 21 6 758 135 , SOB000050 , GBC90216 | 11.9401-9937.2 |
|                       | 323 Ci Cabrio  | HR | 05.2000 | 08.2000 | 24.3401-1704.5 | 240352 | FAUSTSATTEL | 34 21 1 165 034 , 34 21 6 758 136 , SOB000040 , GBC90217 | 11.9401-9938.2 |
|                       |                | HL | 05.2000 | 08.2000 | 24.3401-1703.5 | 240351 | FAUSTSATTEL | 34 21 1 165 033 , 34 21 6 758 135 , SOB000050 , GBC90216 | 11.9401-9937.2 |
|                       | 323 Ci Coupe   | HL | 04.1999 | 08.2000 | 24.3401-1703.5 | 240351 | FAUSTSATTEL | 34 21 1 165 033 , 34 21 6 758 135 , SOB000050 , GBC90216 | 11.9401-9937.2 |
|                       |                | HR | 04.1999 | 08.2000 | 24.3401-1704.5 | 240352 | FAUSTSATTEL | 34 21 1 165 034 , 34 21 6 758 136 , SOB000040 , GBC90217 | 11.9401-9938.2 |
|                       | 323 i          | HL | 04.1998 | 08.2000 | 24.3401-1703.5 | 240351 | FAUSTSATTEL | 34 21 1 165 033 , 34 21 6 758 135 , SOB000050 , GBC90216 | 11.9401-9937.2 |
|                       |                | HR | 04.1998 | 08.2000 | 24.3401-1704.5 | 240352 | FAUSTSATTEL | 34 21 1 165 034 , 34 21 6 758 136 , SOB000040 , GBC90217 | 11.9401-9938.2 |
|                       | 325 Ci Cabrio  | HL | 10.2000 | 12.2006 | 24.3401-1703.5 | 240351 | FAUSTSATTEL | 34 21 1 165 033 , 34 21 6 758 135 , SOB000050 , GBC90216 | 11.9401-9937.2 |
|                       |                | HR | 10.2000 | 12.2006 | 24.3401-1704.5 | 240352 | FAUSTSATTEL | 34 21 1 165 034 , 34 21 6 758 136 , SOB000040 , GBC90217 | 11.9401-9938.2 |



|   |   |   |   |   |  |             |  |   |
|---|---|---|---|---|--|-------------|--|---|
|  |  |  |  |  |  | Bezeichnung | OE-Nummern<br>zu ATE<br>Artikelnummern | <br>z.B. Vorsachnummern /<br>diverse |
|---|---|---|---|---|--|-------------|--|---|

## BMW

|                       |                |    |         |         |                |        |             |  |                |
|-----------------------|----------------|----|---------|---------|----------------|--------|-------------|--|----------------|
| 3er Reihe/E46 (98-06) | 325 Ci Coupe   | HL | 10.2000 | 08.2006 | 24.3401-1703.5 | 240351 | FAUSTSATTEL | 34 21 1 165 033 , 34 21 6 758 135 , SOB000050 , GBC90216 | 11.9401-9937.2 |
|                       |                | HR | 10.2000 | 08.2006 | 24.3401-1704.5 | 240352 | FAUSTSATTEL | 34 21 1 165 034 , 34 21 6 758 136 , SOB000040 , GBC90217 | 11.9401-9938.2 |
|                       | 325 i          | HR | 10.2000 | 02.2005 | 24.3401-1704.5 | 240352 | FAUSTSATTEL | 34 21 1 165 034 , 34 21 6 758 136 , SOB000040 , GBC90217 | 11.9401-9938.2 |
|                       |                | HL | 10.2000 | 02.2005 | 24.3401-1703.5 | 240351 | FAUSTSATTEL | 34 21 1 165 033 , 34 21 6 758 135 , SOB000050 , GBC90216 | 11.9401-9937.2 |
|                       | 325 i Touring  | HR | 10.2000 | 07.2005 | 24.3401-1704.5 | 240352 | FAUSTSATTEL | 34 21 1 165 034 , 34 21 6 758 136 , SOB000040 , GBC90217 | 11.9401-9938.2 |
|                       |                | HL | 10.2000 | 07.2005 | 24.3401-1703.5 | 240351 | FAUSTSATTEL | 34 21 1 165 033 , 34 21 6 758 135 , SOB000050 , GBC90216 | 11.9401-9937.2 |
|                       | 325 ti Compact | HR | 07.2001 | 02.2005 | 24.3401-1704.5 | 240352 | FAUSTSATTEL | 34 21 1 165 034 , 34 21 6 758 136 , SOB000040 , GBC90217 | 11.9401-9938.2 |
|                       |                | HL | 07.2001 | 02.2005 | 24.3401-1703.5 | 240351 | FAUSTSATTEL | 34 21 1 165 033 , 34 21 6 758 135 , SOB000050 , GBC90216 | 11.9401-9937.2 |
|                       | 325 xi         | HR | 10.2000 | 02.2005 | 24.3401-1704.5 | 240352 | FAUSTSATTEL | 34 21 1 165 034 , 34 21 6 758 136 , SOB000040 , GBC90217 | 11.9401-9938.2 |
|                       |                | HL | 10.2000 | 02.2005 | 24.3401-1703.5 | 240351 | FAUSTSATTEL | 34 21 1 165 033 , 34 21 6 758 135 , SOB000050 , GBC90216 | 11.9401-9937.2 |



|  |  |  |  |  |             |  |  |                                  |
|--|--|--|--|--|-------------|--|--|----------------------------------|
|  |  |  |  |  | Bezeichnung | OE-Nummern<br>zu ATE<br>Artikelnummern |  | z.B. Vorsachnummern /<br>diverse |
|--|--|--|--|--|-------------|--|--|----------------------------------|

## BMW

|                       |                |    |         |         |                |        |             |   |                |
|-----------------------|----------------|----|---------|---------|----------------|--------|-------------|---|----------------|
| 3er Reihe/E46 (98-06) | 325 xi Touring | HR | 10.2000 | 07.2005 | 24.3401-1704.5 | 240352 | FAUSTSATTEL | 34 21 1 165 034 , 34 21 6 758 136 , SOB000040 , GBC90217  | 11.9401-9938.2 |
|                       |                | HL | 10.2000 | 07.2005 | 24.3401-1703.5 | 240351 | FAUSTSATTEL | 34 21 1 165 033 , 34 21 6 758 135 , SOB000050 , GBC90216  | 11.9401-9937.2 |
|                       | 328 Ci Coupe   | HR | 04.1999 | 06.2000 | 24.3401-1704.5 | 240352 | FAUSTSATTEL | 34 21 1 165 034 , 34 21 6 758 136 , SOB000040 , GBC90217  | 11.9401-9938.2 |
|                       |                | HL | 04.1999 | 06.2000 | 24.3401-1703.5 | 240351 | FAUSTSATTEL | 34 21 1 165 033 , 34 21 6 758 135 , SOB000050 , GBC90216  | 11.9401-9937.2 |
|                       | 328 i          | HR | 04.1998 | 06.2000 | 24.3401-1704.5 | 240352 | FAUSTSATTEL | 34 21 1 165 034 , 34 21 6 758 136 , SOB000040 , GBC90217  | 11.9401-9938.2 |
|                       |                | HL | 04.1998 | 06.2000 | 24.3401-1703.5 | 240351 | FAUSTSATTEL | 34 21 1 165 033 , 34 21 6 758 135 , SOB000050 , GBC90216  | 11.9401-9937.2 |
|                       | 328 i Touring  | HR | 10.1999 | 06.2000 | 24.3401-1704.5 | 240352 | FAUSTSATTEL | 34 21 1 165 034 , 34 21 6 758 136 , SOB000040 , GBC90217  | 11.9401-9938.2 |
|                       |                | HL | 10.1999 | 06.2000 | 24.3401-1703.5 | 240351 | FAUSTSATTEL | 34 21 1 165 033 , 34 21 6 758 135 , SOB000050 , GBC90216  | 11.9401-9937.2 |
| 5er Reihe/E39 (96-03) | 520 d          | VL | 04.2000 | 07.2003 | 24.3601-1713.5 | 240355 | FAUSTSATTEL | 34 11 1 163 303 , 34 11 1 163 643 , 34 11 6 752 425 , 34 11 1 166 231 , 34 11 6 768 429 , 34 11 6 773 131 | 11.9601-9809.2 |
|                       |                | VR | 04.2000 | 07.2003 | 24.3601-1714.5 | 240356 | FAUSTSATTEL | 34 11 1 163 304 , 34 11 1 163 644 , 34 11 6 752 426 , 34 11 1 166 232 , 34 11 6 768 430 , 34 11 6 773 132 | 11.9601-9810.2 |



|   |   |   |   |   |  |             |  |   |
|---|---|---|---|---|--|-------------|--|---|
|  |  |  |  |  |  | Bezeichnung | OE-Nummern<br>zu ATE<br>Artikelnummern | <br>z.B. Vorsachnummern /<br>diverse |
|---|---|---|---|---|--|-------------|--|---|

## BMW

|                       |               |    |         |         |                |        |             |   |                |
|-----------------------|---------------|----|---------|---------|----------------|--------|-------------|---|----------------|
| 5er Reihe/E39 (96-03) | 520 d Touring | VR | 04.2000 | 07.2003 | 24.3601-1714.5 | 240356 | FAUSTSATTEL | 34 11 1 163 304 , 34 11 1 163 644 , 34 11 6 752 426 , 34 11 1 166 232 , 34 11 6 768 430 , 34 11 6 773 132 | 11.9601-9810.2 |
|                       |               | VL | 04.2000 | 07.2003 | 24.3601-1713.5 | 240355 | FAUSTSATTEL | 34 11 1 163 303 , 34 11 1 163 643 , 34 11 6 752 425 , 34 11 1 166 231 , 34 11 6 768 429 , 34 11 6 773 131 | 11.9601-9809.2 |
|                       | 520 i         | VR | 03.1996 | 07.2003 | 24.3601-1714.5 | 240356 | FAUSTSATTEL | 34 11 1 163 304 , 34 11 1 163 644 , 34 11 6 752 426 , 34 11 1 166 232 , 34 11 6 768 430 , 34 11 6 773 132 | 11.9601-9810.2 |
|                       |               | VL | 03.1996 | 07.2003 | 24.3601-1713.5 | 240355 | FAUSTSATTEL | 34 11 1 163 303 , 34 11 1 163 643 , 34 11 6 752 425 , 34 11 1 166 231 , 34 11 6 768 429 , 34 11 6 773 131 | 11.9601-9809.2 |
|                       | 520 i Touring | VR | 05.1997 | 07.2003 | 24.3601-1714.5 | 240356 | FAUSTSATTEL | 34 11 1 163 304 , 34 11 1 163 644 , 34 11 6 752 426 , 34 11 1 166 232 , 34 11 6 768 430 , 34 11 6 773 132 | 11.9601-9810.2 |
|                       |               | VL | 05.1997 | 07.2003 | 24.3601-1713.5 | 240355 | FAUSTSATTEL | 34 11 1 163 303 , 34 11 1 163 643 , 34 11 6 752 425 , 34 11 1 166 231 , 34 11 6 768 429 , 34 11 6 773 131 | 11.9601-9809.2 |
|                       | 525 d         | VR | 04.2000 | 07.2003 | 24.3601-1714.5 | 240356 | FAUSTSATTEL | 34 11 1 163 304 , 34 11 1 163 644 , 34 11 6 752 426 , 34 11 1 166 232 , 34 11 6 768 430 , 34 11 6 773 132 | 11.9601-9810.2 |
|                       |               | VL | 04.2000 | 07.2003 | 24.3601-1713.5 | 240355 | FAUSTSATTEL | 34 11 1 163 303 , 34 11 1 163 643 , 34 11 6 752 425 , 34 11 1 166 231 , 34 11 6 768 429 , 34 11 6 773 131 | 11.9601-9809.2 |



|  |  |  |  |  |             |  |                                  |
|--|--|--|--|--|-------------|--|----------------------------------|
|  |  |  |  |  | Bezeichnung | OE-Nummern<br>zu ATE<br>Artikelnummern |                                  |
|  |  |  |  |  |             |  | z.B. Vorsachnummern /<br>diverse |

## BMW

|                       |               |    |         |         |                |        |             |   |                |
|-----------------------|---------------|----|---------|---------|----------------|--------|-------------|---|----------------|
| 5er Reihe/E39 (96-03) | 525 d Touring | VR | 04.2000 | 07.2003 | 24.3601-1714.5 | 240356 | FAUSTSATTEL | 34 11 1 163 304 , 34 11 1 163 644 , 34 11 6 752 426 , 34 11 1 166 232 , 34 11 6 768 430 , 34 11 6 773 132 | 11.9601-9810.2 |
|                       |               | VL | 04.2000 | 07.2003 | 24.3601-1713.5 | 240355 | FAUSTSATTEL | 34 11 1 163 303 , 34 11 1 163 643 , 34 11 6 752 425 , 34 11 1 166 231 , 34 11 6 768 429 , 34 11 6 773 131 | 11.9601-9809.2 |
|                       | 525 i         | VL | 10.2000 | 07.2003 | 24.3601-1713.5 | 240355 | FAUSTSATTEL | 34 11 1 163 303 , 34 11 1 163 643 , 34 11 6 752 425 , 34 11 1 166 231 , 34 11 6 768 429 , 34 11 6 773 131 | 11.9601-9809.2 |
|                       |               | VR | 10.2000 | 07.2003 | 24.3601-1714.5 | 240356 | FAUSTSATTEL | 34 11 1 163 304 , 34 11 1 163 644 , 34 11 6 752 426 , 34 11 1 166 232 , 34 11 6 768 430 , 34 11 6 773 132 | 11.9601-9810.2 |
|                       | 525 i Touring | VR | 10.2000 | 07.2003 | 24.3601-1714.5 | 240356 | FAUSTSATTEL | 34 11 1 163 304 , 34 11 1 163 644 , 34 11 6 752 426 , 34 11 1 166 232 , 34 11 6 768 430 , 34 11 6 773 132 | 11.9601-9810.2 |
|                       |               | VL | 10.2000 | 07.2003 | 24.3601-1713.5 | 240355 | FAUSTSATTEL | 34 11 1 163 303 , 34 11 1 163 643 , 34 11 6 752 425 , 34 11 1 166 231 , 34 11 6 768 429 , 34 11 6 773 131 | 11.9601-9809.2 |
|                       | 530 d         | VR | 09.2000 | 07.2003 | 24.3601-1714.5 | 240356 | FAUSTSATTEL | 34 11 1 163 304 , 34 11 1 163 644 , 34 11 6 752 426 , 34 11 1 166 232 , 34 11 6 768 430 , 34 11 6 773 132 | 11.9601-9810.2 |
|                       |               | VL | 09.2000 | 07.2003 | 24.3601-1713.5 | 240355 | FAUSTSATTEL | 34 11 1 163 303 , 34 11 1 163 643 , 34 11 6 752 425 , 34 11 1 166 231 , 34 11 6 768 429 , 34 11 6 773 131 | 11.9601-9809.2 |





|  |  |  |  |  |  |             |  |  |                                  |
|--|--|--|--|--|--|-------------|--|--|----------------------------------|
|  |  |  |  |  |  | Bezeichnung | OE-Nummern<br>zu ATE<br>Artikelnummern |  | z.B. Vorsachnummern /<br>diverse |
|--|--|--|--|--|--|-------------|--|--|----------------------------------|

## BMW

|                       |               |    |         |         |                |        |             |   |                |
|-----------------------|---------------|----|---------|---------|----------------|--------|-------------|---|----------------|
| 5er Reihe/E39 (96-03) | 530 d Touring | VR | 09.2000 | 07.2003 | 24.3601-1714.5 | 240356 | FAUSTSATTEL | 34 11 1 163 304 , 34 11 1 163 644 , 34 11 6 752 426 , 34 11 1 166 232 , 34 11 6 768 430 , 34 11 6 773 132 | 11.9601-9810.2 |
|                       |               | VL | 09.2000 | 07.2003 | 24.3601-1713.5 | 240355 | FAUSTSATTEL | 34 11 1 163 303 , 34 11 1 163 643 , 34 11 6 752 425 , 34 11 1 166 231 , 34 11 6 768 429 , 34 11 6 773 131 | 11.9601-9809.2 |
|                       | 530 i         | VR | 10.2000 | 07.2003 | 24.3601-1714.5 | 240356 | FAUSTSATTEL | 34 11 1 163 304 , 34 11 1 163 644 , 34 11 6 752 426 , 34 11 1 166 232 , 34 11 6 768 430 , 34 11 6 773 132 | 11.9601-9810.2 |
|                       |               | VL | 10.2000 | 07.2003 | 24.3601-1713.5 | 240355 | FAUSTSATTEL | 34 11 1 163 303 , 34 11 1 163 643 , 34 11 6 752 425 , 34 11 1 166 231 , 34 11 6 768 429 , 34 11 6 773 131 | 11.9601-9809.2 |
|                       | 530 i Touring | VL | 10.2000 | 07.2003 | 24.3601-1713.5 | 240355 | FAUSTSATTEL | 34 11 1 163 303 , 34 11 1 163 643 , 34 11 6 752 425 , 34 11 1 166 231 , 34 11 6 768 429 , 34 11 6 773 131 | 11.9601-9809.2 |
|                       |               | VR | 10.2000 | 07.2003 | 24.3601-1714.5 | 240356 | FAUSTSATTEL | 34 11 1 163 304 , 34 11 1 163 644 , 34 11 6 752 426 , 34 11 1 166 232 , 34 11 6 768 430 , 34 11 6 773 132 | 11.9601-9810.2 |
|                       | 535 i         | VR | 09.1997 | 07.2003 | 24.3601-1714.5 | 240356 | FAUSTSATTEL | 34 11 1 163 304 , 34 11 1 163 644 , 34 11 6 752 426 , 34 11 1 166 232 , 34 11 6 768 430 , 34 11 6 773 132 | 11.9601-9810.2 |
|                       |               | VL | 09.1997 | 07.2003 | 24.3601-1713.5 | 240355 | FAUSTSATTEL | 34 11 1 163 303 , 34 11 1 163 643 , 34 11 6 752 425 , 34 11 1 166 231 , 34 11 6 768 429 , 34 11 6 773 131 | 11.9601-9809.2 |



|   |   |   |   |   |                    |   |   |
|---|---|---|---|---|--------------------|---|---|
|  |  |  |  |  | <b>Bezeichnung</b> | <b>OE-Nummern<br/>zu ATE<br/>Artikelnummern</b> | <br><b>z.B. Vorsachnummern /<br/>diverse</b> |
|---|---|---|---|---|--------------------|---|---|

## BMW

|                       |               |    |         |         |                |        |             |   |                |
|-----------------------|---------------|----|---------|---------|----------------|--------|-------------|---|----------------|
| 5er Reihe/E39 (96-03) | 540 i         | VR | 05.1996 | 07.2003 | 24.3601-1714.5 | 240356 | FAUSTSATTEL | 34 11 1 163 304 , 34 11 1 163 644 , 34 11 6 752 426 , 34 11 1 166 232 , 34 11 6 768 430 , 34 11 6 773 132 | 11.9601-9810.2 |
|                       |               | VL | 05.1996 | 07.2003 | 24.3601-1713.5 | 240355 | FAUSTSATTEL | 34 11 1 163 303 , 34 11 1 163 643 , 34 11 6 752 425 , 34 11 1 166 231 , 34 11 6 768 429 , 34 11 6 773 131 | 11.9601-9809.2 |
|                       | 540 i Touring | VR | 05.1997 | 07.2003 | 24.3601-1714.5 | 240356 | FAUSTSATTEL | 34 11 1 163 304 , 34 11 1 163 644 , 34 11 6 752 426 , 34 11 1 166 232 , 34 11 6 768 430 , 34 11 6 773 132 | 11.9601-9810.2 |
|                       |               | VL | 05.1997 | 07.2003 | 24.3601-1713.5 | 240355 | FAUSTSATTEL | 34 11 1 163 303 , 34 11 1 163 643 , 34 11 6 752 425 , 34 11 1 166 231 , 34 11 6 768 429 , 34 11 6 773 131 | 11.9601-9809.2 |
| 7er Reihe/E38 (93-01) | 740 i         | VR | 07.1993 | 11.2001 | 24.3601-1714.5 | 240356 | FAUSTSATTEL | 34 11 1 163 304 , 34 11 1 163 644 , 34 11 6 752 426 , 34 11 1 166 232 , 34 11 6 768 430 , 34 11 6 773 132 | 11.9601-9810.2 |
|                       |               | VL | 07.1993 | 11.2001 | 24.3601-1713.5 | 240355 | FAUSTSATTEL | 34 11 1 163 303 , 34 11 1 163 643 , 34 11 6 752 425 , 34 11 1 166 231 , 34 11 6 768 429 , 34 11 6 773 131 | 11.9601-9809.2 |
|                       | 740 iL        | VR | 05.1994 | 11.2001 | 24.3601-1714.5 | 240356 | FAUSTSATTEL | 34 11 1 163 304 , 34 11 1 163 644 , 34 11 6 752 426 , 34 11 1 166 232 , 34 11 6 768 430 , 34 11 6 773 132 | 11.9601-9810.2 |
|                       |               | VL | 05.1994 | 11.2001 | 24.3601-1713.5 | 240355 | FAUSTSATTEL | 34 11 1 163 303 , 34 11 1 163 643 , 34 11 6 752 425 , 34 11 1 166 231 , 34 11 6 768 429 , 34 11 6 773 131 | 11.9601-9809.2 |



|   |   |   |   |   |             |  |   |
|---|---|---|---|---|-------------|--|---|
|  |  |  |  |  | Bezeichnung | OE-Nummern<br>zu ATE<br>Artikelnummern | <br>z.B. Vorsachnummern /<br>diverse |
|---|---|---|---|---|-------------|--|---|

## BMW

|            |        |    |         |         |                |        |             |   |                |
|------------|--------|----|---------|---------|----------------|--------|-------------|---|----------------|
| X3 (03-)   | 3,0 sd | VR | 09.2006 |         | 24.3601-1714.5 | 240356 | FAUSTSATTEL | 34 11 1 163 304 , 34 11 1 163 644 , 34 11 6 752 426 , 34 11 1 166 232 , 34 11 6 768 430 , 34 11 6 773 132 | 11.9601-9810.2 |
|            |        | VL | 09.2006 |         | 24.3601-1713.5 | 240355 | FAUSTSATTEL | 34 11 1 163 303 , 34 11 1 163 643 , 34 11 6 752 425 , 34 11 1 166 231 , 34 11 6 768 429 , 34 11 6 773 131 | 11.9601-9809.2 |
| X5 (00-06) | 3,0 d  | VR | 10.2003 | 03.2007 | 24.3601-1714.5 | 240356 | FAUSTSATTEL | 34 11 1 163 304 , 34 11 1 163 644 , 34 11 6 752 426 , 34 11 1 166 232 , 34 11 6 768 430 , 34 11 6 773 132 | 11.9601-9810.2 |
|            |        | VR | 05.2001 | 09.2003 | 24.3601-1714.5 | 240356 | FAUSTSATTEL | 34 11 1 163 304 , 34 11 1 163 644 , 34 11 6 752 426 , 34 11 1 166 232 , 34 11 6 768 430 , 34 11 6 773 132 | 11.9601-9810.2 |
|            |        | VL | 05.2001 | 09.2003 | 24.3601-1713.5 | 240355 | FAUSTSATTEL | 34 11 1 163 303 , 34 11 1 163 643 , 34 11 6 752 425 , 34 11 1 166 231 , 34 11 6 768 429 , 34 11 6 773 131 | 11.9601-9809.2 |
|            |        | VL | 10.2003 | 03.2007 | 24.3601-1713.5 | 240355 | FAUSTSATTEL | 34 11 1 163 303 , 34 11 1 163 643 , 34 11 6 752 425 , 34 11 1 166 231 , 34 11 6 768 429 , 34 11 6 773 131 | 11.9601-9809.2 |
|            | 3,0 i  | VR | 04.2000 | 03.2007 | 24.3601-1714.5 | 240356 | FAUSTSATTEL | 34 11 1 163 304 , 34 11 1 163 644 , 34 11 6 752 426 , 34 11 1 166 232 , 34 11 6 768 430 , 34 11 6 773 132 | 11.9601-9810.2 |
|            |        | VL | 04.2000 | 03.2007 | 24.3601-1713.5 | 240355 | FAUSTSATTEL | 34 11 1 163 303 , 34 11 1 163 643 , 34 11 6 752 425 , 34 11 1 166 231 , 34 11 6 768 429 , 34 11 6 773 131 | 11.9601-9809.2 |



|  |  |  |  |  |             |  |                                  |
|--|--|--|--|--|-------------|--|----------------------------------|
|  |  |  |  |  | Bezeichnung | OE-Nummern<br>zu ATE<br>Artikelnummern |                                  |
|  |  |  |  |  |             |  | z.B. Vorsachnummern /<br>diverse |

## BMW

|                         |        |    |         |         |                |        |             |   |                |
|-------------------------|--------|----|---------|---------|----------------|--------|-------------|---|----------------|
| X5 (00-06)              | 4,4 i  | VR | 10.2003 | 03.2007 | 24.3601-1714.5 | 240356 | FAUSTSATTEL | 34 11 1 163 304 , 34 11 1 163 644 , 34 11 6 752 426 , 34 11 1 166 232 , 34 11 6 768 430 , 34 11 6 773 132 | 11.9601-9810.2 |
|                         |        | VL | 10.2003 | 03.2007 | 24.3601-1713.5 | 240355 | FAUSTSATTEL | 34 11 1 163 303 , 34 11 1 163 643 , 34 11 6 752 425 , 34 11 1 166 231 , 34 11 6 768 429 , 34 11 6 773 131 | 11.9601-9809.2 |
|                         |        | VL | 04.2000 | 09.2003 | 24.3601-1713.5 | 240355 | FAUSTSATTEL | 34 11 1 163 303 , 34 11 1 163 643 , 34 11 6 752 425 , 34 11 1 166 231 , 34 11 6 768 429 , 34 11 6 773 131 | 11.9601-9809.2 |
|                         |        | VR | 04.2000 | 09.2003 | 24.3601-1714.5 | 240356 | FAUSTSATTEL | 34 11 1 163 304 , 34 11 1 163 644 , 34 11 6 752 426 , 34 11 1 166 232 , 34 11 6 768 430 , 34 11 6 773 132 | 11.9601-9810.2 |
| Z4 Coupe/E86 (06-)      | 3,0 si | HL | 03.2006 |         | 24.3401-1703.5 | 240351 | FAUSTSATTEL | 34 21 1 165 033 , 34 21 6 758 135 , SOB000050 , GBC90216  | 11.9401-9937.2 |
|                         |        | HR | 03.2006 |         | 24.3401-1704.5 | 240352 | FAUSTSATTEL | 34 21 1 165 034 , 34 21 6 758 136 , SOB000040 , GBC90217  | 11.9401-9938.2 |
| Z4 Roadster/E85 (03-08) | 2,5 si | HL | 01.2006 | 12.2008 | 24.3401-1703.5 | 240351 | FAUSTSATTEL | 34 21 1 165 033 , 34 21 6 758 135 , SOB000050 , GBC90216  | 11.9401-9937.2 |
|                         |        | HR | 01.2006 | 12.2008 | 24.3401-1704.5 | 240352 | FAUSTSATTEL | 34 21 1 165 034 , 34 21 6 758 136 , SOB000040 , GBC90217  | 11.9401-9938.2 |
|                         | 3,0 i  | HR | 12.2002 | 12.2008 | 24.3401-1704.5 | 240352 | FAUSTSATTEL | 34 21 1 165 034 , 34 21 6 758 136 , SOB000040 , GBC90217  | 11.9401-9938.2 |









|   |   |   |   |   |             |  |   |
|---|---|---|---|---|-------------|--|---|
|  |  |  |  |  | Bezeichnung | OE-Nummern<br>zu ATE<br>Artikelnummern | <br>z.B. Vorsachnummern /<br>diverse |
|---|---|---|---|---|-------------|--|---|

## BMW

|                         |        |    |         |         |                |        |             |  |                |
|-------------------------|--------|----|---------|---------|----------------|--------|-------------|--|----------------|
| Z4 Roadster/E85 (03-08) | 3,0 i  | HL | 12.2002 | 12.2008 | 24.3401-1703.5 | 240351 | FAUSTSATTEL | 34 21 1 165 033 , 34 21 6 758 135 , SOB000050 , GBC90216 | 11.9401-9937.2 |
|                         | 3,0 si | HL | 01.2006 | 12.2008 | 24.3401-1703.5 | 240351 | FAUSTSATTEL | 34 21 1 165 033 , 34 21 6 758 135 , SOB000050 , GBC90216 | 11.9401-9937.2 |
|                         |        | HR | 01.2006 | 12.2008 | 24.3401-1704.5 | 240352 | FAUSTSATTEL | 34 21 1 165 034 , 34 21 6 758 136 , SOB000040 , GBC90217 | 11.9401-9938.2 |



|   |   |   |   |   |  |             |  |   |
|---|---|---|---|---|--|-------------|--|---|
|  |  |  |  |  |  | Bezeichnung | OE-Nummern<br>zu ATE<br>Artikelnummern | <br>z.B. Vorsachnummern /<br>diverse |
|---|---|---|---|---|--|-------------|--|---|

## CITROEN

|                        |             |  |         |         |                |        |                      |                       |  |
|------------------------|-------------|--|---------|---------|----------------|--------|----------------------|-----------------------|--|
| C1 (05-)               | 1           |  | 06.2005 |         | 24.4120-1701.3 | 010846 | TANDEM-HAUPTZYLINDER | 4601 R3 , 47025-09010 |  |
|                        | 1,4 HDi     |  | 06.2005 | 12.2008 | 24.4120-1701.3 | 010846 | TANDEM-HAUPTZYLINDER | 4601 R3 , 47025-09010 |  |
| C4 Grand Picasso (06-) | 1,6 HDi 110 |  | 10.2006 |         | 03.4153-0173.3 | 010815 | TANDEM-HAUPTZYLINDER | 4601 T1               |  |
|                        | 1,6 THP 140 |  | 07.2008 |         | 03.4153-0173.3 | 010815 | TANDEM-HAUPTZYLINDER | 4601 T1               |  |
|                        | 1,6 THP 150 |  | 10.2008 |         | 03.4153-0173.3 | 010815 | TANDEM-HAUPTZYLINDER | 4601 T1               |  |
|                        | 1,6 VTi 120 |  | 07.2008 |         | 03.4153-0173.3 | 010815 | TANDEM-HAUPTZYLINDER | 4601 T1               |  |
|                        | 1,8 16V     |  | 10.2006 |         | 03.4153-0173.3 | 010815 | TANDEM-HAUPTZYLINDER | 4601 T1               |  |
|                        | 2,0 16V     |  | 10.2006 |         | 03.4153-0173.3 | 010815 | TANDEM-HAUPTZYLINDER | 4601 T1               |  |
|                        | 2,0 HDi     |  | 07.2009 |         | 03.4153-0173.3 | 010815 | TANDEM-HAUPTZYLINDER | 4601 T1               |  |
|                        | 2,0 HDi 135 |  | 10.2006 |         | 03.4153-0173.3 | 010815 | TANDEM-HAUPTZYLINDER | 4601 T1               |  |
| C4 Picasso (07-)       | 1,6 HDi     |  | 02.2007 |         | 03.4153-0173.3 | 010815 | TANDEM-HAUPTZYLINDER | 4601 T1               |  |
|                        | 1,6 THP 140 |  | 07.2008 |         | 03.4153-0173.3 | 010815 | TANDEM-HAUPTZYLINDER | 4601 T1               |  |
|                        | 1,6 THP 150 |  | 10.2008 |         | 03.4153-0173.3 | 010815 | TANDEM-HAUPTZYLINDER | 4601 T1               |  |
|                        | 1,6 VTi     |  | 07.2008 |         | 03.4153-0173.3 | 010815 | TANDEM-HAUPTZYLINDER | 4601 T1               |  |
|                        | 1,6 VTi 120 |  | 07.2008 |         | 03.4153-0173.3 | 010815 | TANDEM-HAUPTZYLINDER | 4601 T1               |  |
|                        | 1,8 i 16V   |  | 02.2007 |         | 03.4153-0173.3 | 010815 | TANDEM-HAUPTZYLINDER | 4601 T1               |  |
|                        | 2,0 HDi     |  | 02.2007 |         | 03.4153-0173.3 | 010815 | TANDEM-HAUPTZYLINDER | 4601 T1               |  |
|                        |             |  | 07.2009 |         | 03.4153-0173.3 | 010815 | TANDEM-HAUPTZYLINDER | 4601 T1               |  |
|                        | 2,0 i 16V   |  | 02.2007 |         | 03.4153-0173.3 | 010815 | TANDEM-HAUPTZYLINDER | 4601 T1               |  |



|  |  |  |  |  |             |  |  |                                  |
|--|--|--|--|--|-------------|--|--|----------------------------------|
|  |  |  |  |  | Bezeichnung | OE-Nummern<br>zu ATE<br>Artikelnummern |  | z.B. Vorsachnummern /<br>diverse |
|--|--|--|--|--|-------------|--|--|----------------------------------|

## FIAT

|                    |                    |  |         |  |                |        |              |                     |  |
|--------------------|--------------------|--|---------|--|----------------|--------|--------------|---------------------|--|
| GRANDE PUNTO (06-) | 1,4 i Turbo Abarth |  | 10.2007 |  | 24.0128-0219.1 | 428219 | BREMSSCHEIBE | 51778054 , 51822457 |  |
|--------------------|--------------------|--|---------|--|----------------|--------|--------------|---------------------|--|

## HYUNDAI

|                |              |  |         |  |                |        |           |             |  |
|----------------|--------------|--|---------|--|----------------|--------|-----------|-------------|--|
| SANTA FE (06-) | 2,2 CRDi     |  | 03.2006 |  | 13.0460-5782.2 | 605782 | BELAGSATZ | 58302-2BA20 |  |
|                | 2,2 CRDi 4x4 |  | 03.2006 |  | 13.0460-5782.2 | 605782 | BELAGSATZ | 58302-2BA20 |  |
|                | 2,7 i V6     |  | 03.2006 |  | 13.0460-5782.2 | 605782 | BELAGSATZ | 58302-2BA20 |  |
|                | 2,7 i V6 4x4 |  | 03.2006 |  | 13.0460-5782.2 | 605782 | BELAGSATZ | 58302-2BA20 |  |

## IVECO

|                  |         |  |         |  |                |        |           |                          |  |
|------------------|---------|--|---------|--|----------------|--------|-----------|--------------------------|--|
| DAILY II (99-06) | 50 C 15 |  | 01.2001 |  | 13.0460-4847.2 | 604847 | BELAGSATZ | 42536101 , 50 01 844 748 |  |
|                  | 65 C 15 |  | 11.2001 |  | 13.0460-4847.2 | 604847 | BELAGSATZ | 42536101 , 50 01 844 748 |  |

## KIA

|                        |          |  |         |         |                |        |              |              |  |
|------------------------|----------|--|---------|---------|----------------|--------|--------------|--------------|--|
| CARNIVAL II (01-06)    | 2,5 i V6 |  | 12.2003 | 08.2006 | 24.0128-0211.1 | 428211 | BREMSSCHEIBE | OK58B-33-251 |  |
|                        | 2,9 CRDi |  | 12.2003 | 08.2006 | 24.0128-0211.1 | 428211 | BREMSSCHEIBE | OK58B-33-251 |  |
|                        | 3,5 i V6 |  | 12.2003 | 08.2006 | 24.0128-0211.1 | 428211 | BREMSSCHEIBE | OK58B-33-251 |  |
| SEDONA II (GB) (01-06) | 2,5 i V6 |  | 12.2003 | 10.2006 | 24.0128-0211.1 | 428211 | BREMSSCHEIBE | OK58B-33-251 |  |
|                        | 2,9 CRDi |  | 12.2003 | 10.2006 | 24.0128-0211.1 | 428211 | BREMSSCHEIBE | OK58B-33-251 |  |
|                        | 3,5 i V6 |  | 12.2003 | 10.2006 | 24.0128-0211.1 | 428211 | BREMSSCHEIBE | OK58B-33-251 |  |



|   |   |   |   |   |  |             |  |   |                                  |
|---|---|---|---|---|--|-------------|--|---|----------------------------------|
|  |  |  |  |  |  | Bezeichnung | OE-Nummern<br>zu ATE<br>Artikelnummern |  | z.B. Vorsachnummern /<br>diverse |
|---|---|---|---|---|--|-------------|--|---|----------------------------------|

## LAND ROVER

|                         |                   |  |         |  |                |        |              |                                      |  |
|-------------------------|-------------------|--|---------|--|----------------|--------|--------------|--------------------------------------|--|
| RANGE ROVER SPORT (05-) | 3,6 TD V8         |  | 04.2006 |  | 24.0130-0195.1 | 430195 | BREMSSCHEIBE | SDB000622 , SDB000623 ,<br>SDB000624 |  |
|                         | 4,2 V8 Kompressor |  | 02.2005 |  | 24.0130-0195.1 | 430195 | BREMSSCHEIBE | SDB000622 , SDB000623 ,<br>SDB000624 |  |

## LEXUS

|                  |                      |  |         |         |                |        |              |                           |  |
|------------------|----------------------|--|---------|---------|----------------|--------|--------------|---------------------------|--|
| GS (05-)         | 3,0 VVTi             |  | 04.2005 |         | 24.0118-0147.1 | 418147 | BREMSSCHEIBE | 42431-30290               |  |
|                  | 4,3 VVTi             |  | 04.2005 |         | 24.0118-0147.1 | 418147 | BREMSSCHEIBE | 42431-30290               |  |
|                  | 450 h                |  | 02.2006 |         | 24.0118-0147.1 | 418147 | BREMSSCHEIBE | 42431-30290               |  |
| IS 220/250 (05-) | 2,2 D (ALE20)        |  | 10.2005 |         | 24.0110-0335.1 | 410335 | BREMSSCHEIBE | 42431-30280               |  |
|                  | 2,5 i V6 (GSE20)     |  | 10.2005 |         | 24.0110-0335.1 | 410335 | BREMSSCHEIBE | 42431-30280               |  |
| RX 300 (00-06)   | 3,0 i V6 4WD (MCU35) |  | 05.2003 | 01.2006 | 24.0110-0316.1 | 410316 | BREMSSCHEIBE | 42431-48040 , 42431-48041 |  |
|                  | 3,3 i V6 4WD (MCU38) |  | 05.2003 | 01.2006 | 24.0110-0316.1 | 410316 | BREMSSCHEIBE | 42431-48040 , 42431-48041 |  |
| RX 350/400 (05-) | 3,3 i V6 Hybrid      |  | 04.2005 |         | 24.0110-0316.1 | 410316 | BREMSSCHEIBE | 42431-48040 , 42431-48041 |  |
|                  | 3,5 V6               |  | 02.2006 |         | 24.0110-0316.1 | 410316 | BREMSSCHEIBE | 42431-48040 , 42431-48041 |  |
|                  | 400 h                |  | 04.2005 |         | 24.0110-0316.1 | 410316 | BREMSSCHEIBE | 42431-48040 , 42431-48041 |  |
|                  | 400 h FWD            |  | 04.2005 |         | 24.0110-0316.1 | 410316 | BREMSSCHEIBE | 42431-48040 , 42431-48041 |  |

## MAZDA

|            |                |  |         |  |                |        |           |                           |  |
|------------|----------------|--|---------|--|----------------|--------|-----------|---------------------------|--|
| CX-7 (07-) | 2,3 DISI Turbo |  | 10.2007 |  | 13.0460-5606.2 | 605606 | BELAGSATZ | L2Y6-33-23Z , EHY2-33-28Z |  |
|------------|----------------|--|---------|--|----------------|--------|-----------|---------------------------|--|





|   |   |   |   |   |             |  |   |
|---|---|---|---|---|-------------|--|---|
|  |  |  |  |  | Bezeichnung | OE-Nummern<br>zu ATE<br>Artikelnummern | <br>z.B. Vorsachnummern /<br>diverse |
|---|---|---|---|---|-------------|--|---|

## MERCEDES BENZ

|                              |                |  |         |         |                |        |              |               |  |
|------------------------------|----------------|--|---------|---------|----------------|--------|--------------|---------------|--|
| CL-Klasse (C216) Coupe (06-) | CL 500         |  | 07.2006 |         | 24.0124-0212.1 | 424212 | BREMSSCHEIBE | 221 423 04 12 |  |
|                              | CL 500 4 Matic |  | 03.2008 |         | 24.0124-0212.1 | 424212 | BREMSSCHEIBE | 221 423 04 12 |  |
| S-Klasse (W220) (98-06)      | S 430 4-Matic  |  | 09.2002 | 03.2006 | 24.0132-0136.1 | 432136 | BREMSSCHEIBE | 220 421 18 12 |  |
|                              | S 500 4-Matic  |  | 09.2002 | 03.2006 | 24.0132-0136.1 | 432136 | BREMSSCHEIBE | 220 421 18 12 |  |
| S-Klasse (W221) (06-)        | S 280          |  | 04.2006 |         | 24.0132-0137.1 | 432137 | BREMSSCHEIBE | 221 421 06 12 |  |
|                              | S 320 CDI      |  | 12.2005 |         | 24.0132-0137.1 | 432137 | BREMSSCHEIBE | 221 421 06 12 |  |
|                              | S 350          |  | 12.2005 |         | 24.0132-0137.1 | 432137 | BREMSSCHEIBE | 221 421 06 12 |  |
|                              | S 350 4-Matic  |  | 02.2007 |         | 24.0132-0137.1 | 432137 | BREMSSCHEIBE | 221 421 06 12 |  |
|                              | S 420 CDI      |  | 04.2006 |         | 24.0124-0212.1 | 424212 | BREMSSCHEIBE | 221 423 04 12 |  |
|                              | S 450          |  | 04.2006 |         | 24.0124-0212.1 | 424212 | BREMSSCHEIBE | 221 423 04 12 |  |
|                              | S 450 4-Matic  |  | 04.2006 |         | 24.0124-0212.1 | 424212 | BREMSSCHEIBE | 221 423 04 12 |  |
|                              | S 500          |  | 12.2005 |         | 24.0124-0212.1 | 424212 | BREMSSCHEIBE | 221 423 04 12 |  |
|                              | S 500 4-Matic  |  | 04.2006 |         | 24.0124-0212.1 | 424212 | BREMSSCHEIBE | 221 423 04 12 |  |



|  |  |  |  |  |             |  |  |                                  |
|--|--|--|--|--|-------------|--|--|----------------------------------|
|  |  |  |  |  | Bezeichnung | OE-Nummern<br>zu ATE<br>Artikelnummern |  | z.B. Vorsachnummern /<br>diverse |
|--|--|--|--|--|-------------|--|--|----------------------------------|

## MG

|                      |          |    |         |         |                |        |             |  |                |
|----------------------|----------|----|---------|---------|----------------|--------|-------------|--|----------------|
| ZT Limousine (01-05) | 2,0 CDTi | HR | 11.2002 | 12.2005 | 24.3401-1704.5 | 240352 | FAUSTSATTEL | 34 21 1 165 034 , 34 21 6 758 136 , SOB000040 , GBC90217 | 11.9401-9938.2 |
|                      |          | HL | 11.2002 | 12.2005 | 24.3401-1703.5 | 240351 | FAUSTSATTEL | 34 21 1 165 033 , 34 21 6 758 135 , SOB000050 , GBC90216 | 11.9401-9937.2 |
|                      | 2,5 V6   | HL | 06.2001 | 12.2005 | 24.3401-1703.5 | 240351 | FAUSTSATTEL | 34 21 1 165 033 , 34 21 6 758 135 , SOB000050 , GBC90216 | 11.9401-9937.2 |
|                      |          | HR | 06.2001 | 12.2005 | 24.3401-1704.5 | 240352 | FAUSTSATTEL | 34 21 1 165 034 , 34 21 6 758 136 , SOB000040 , GBC90217 | 11.9401-9938.2 |
| ZT-T Kombi (01-05)   | 2,0 CDTi | HR | 11.2002 | 12.2005 | 24.3401-1704.5 | 240352 | FAUSTSATTEL | 34 21 1 165 034 , 34 21 6 758 136 , SOB000040 , GBC90217 | 11.9401-9938.2 |
|                      |          | HL | 11.2002 | 12.2005 | 24.3401-1703.5 | 240351 | FAUSTSATTEL | 34 21 1 165 033 , 34 21 6 758 135 , SOB000050 , GBC90216 | 11.9401-9937.2 |
|                      | 2,5 V6   | HR | 10.2001 | 12.2005 | 24.3401-1704.5 | 240352 | FAUSTSATTEL | 34 21 1 165 034 , 34 21 6 758 136 , SOB000040 , GBC90217 | 11.9401-9938.2 |
|                      |          | HL | 10.2001 | 12.2005 | 24.3401-1703.5 | 240351 | FAUSTSATTEL | 34 21 1 165 033 , 34 21 6 758 135 , SOB000050 , GBC90216 | 11.9401-9937.2 |



|   |          |   |   |   |             |  |  |
|---|----------|---|---|---|-------------|--|--|
|  | <b>i</b> |  |  |  | Bezeichnung | OE-Nummern<br>zu ATE<br>Artikelnummern | <b>i</b><br>z.B. Vorsachnummern /<br>diverse |
|---|----------|---|---|---|-------------|--|--|

## MINI

|                   |          |  |         |  |                |        |              |                 |  |
|-------------------|----------|--|---------|--|----------------|--------|--------------|-----------------|--|
| R55 Clubman (07-) | Cooper S |  | 09.2007 |  | 24.0122-0247.1 | 422247 | BREMSSCHEIBE | 34 11 6 774 986 |  |
| R56 (06-)         |          |  | 11.2006 |  | 24.0122-0247.1 | 422247 | BREMSSCHEIBE | 34 11 6 774 986 |  |
| R57 Cabrio (09-)  |          |  | 01.2009 |  | 24.0122-0247.1 | 422247 | BREMSSCHEIBE | 34 11 6 774 986 |  |



|   |   |   |   |   |             |  |   |
|---|---|---|---|---|-------------|--|---|
|  |  |  |  |  | Bezeichnung | OE-Nummern<br>zu ATE<br>Artikelnummern | <br>z.B. Vorsachnummern /<br>diverse |
|---|---|---|---|---|-------------|--|---|

## MITSUBISHI

|                          |                     |  |         |         |                |        |              |                     |  |
|--------------------------|---------------------|--|---------|---------|----------------|--------|--------------|---------------------|--|
| ECLIPSE II (95-99)       | 2,0 GS 16V          |  | 12.1995 | 04.1999 | 24.0110-0704.1 | 410704 | BREMSSCHEIBE | MB895200 , MB928716 |  |
|                          | 2,0 GT 16V          |  | 12.1995 | 04.1999 | 24.0110-0704.1 | 410704 | BREMSSCHEIBE | MB895200 , MB928716 |  |
| LANCER Evolution (04-07) | 2,0 i 16V (CT9A)    |  | 01.2006 | 08.2007 | 24.0110-0704.1 | 410704 | BREMSSCHEIBE | MB895200 , MB928716 |  |
| LANCER Kombi (03-07)     | 1,6 i 16V (CS3W)    |  | 09.2003 | 03.2007 | 24.0110-0704.1 | 410704 | BREMSSCHEIBE | MB895200 , MB928716 |  |
|                          | 2,0 i 16V (CS9W)    |  | 09.2003 | 03.2007 | 24.0110-0704.1 | 410704 | BREMSSCHEIBE | MB895200 , MB928716 |  |
|                          | 2,4 i 16V (CS9W)    |  | 09.2003 | 03.2007 | 24.0110-0704.1 | 410704 | BREMSSCHEIBE | MB895200 , MB928716 |  |
| LANCER Limousine (03-07) | 1,3 i 16V (CS1A)    |  | 09.2003 | 03.2007 | 24.0110-0704.1 | 410704 | BREMSSCHEIBE | MB895200 , MB928716 |  |
|                          | 1,6 i 16V (CS3A)    |  | 09.2003 | 03.2007 | 24.0110-0704.1 | 410704 | BREMSSCHEIBE | MB895200 , MB928716 |  |
|                          | 2,0 i 16V (CS9A)    |  | 12.2003 | 03.2007 | 24.0110-0704.1 | 410704 | BREMSSCHEIBE | MB895200 , MB928716 |  |
| OUTLANDER (03-06)        | 2,0 i 16V           |  | 05.2003 | 12.2006 | 24.0110-0704.1 | 410704 | BREMSSCHEIBE | MB895200 , MB928716 |  |
|                          | 2,0 i 16V 4WD       |  | 05.2003 | 12.2006 | 24.0110-0704.1 | 410704 | BREMSSCHEIBE | MB895200 , MB928716 |  |
|                          | 2,0 i 16V Turbo 4WD |  | 04.2004 | 12.2006 | 24.0110-0704.1 | 410704 | BREMSSCHEIBE | MB895200 , MB928716 |  |
|                          | 2,4 i 16V 4WD       |  | 11.2003 | 12.2006 | 24.0110-0704.1 | 410704 | BREMSSCHEIBE | MB895200 , MB928716 |  |
| OUTLANDER (07-)          | 2,0 i 16V           |  | 01.2007 |         | 24.0110-0704.1 | 410704 | BREMSSCHEIBE | MB895200 , MB928716 |  |
|                          | 2,4 Mivec           |  | 01.2007 |         | 24.0110-0704.1 | 410704 | BREMSSCHEIBE | MB895200 , MB928716 |  |
| PAJERO (06-)             | 3,2 DiD (V88W)      |  | 09.2006 |         | 24.0126-0145.1 | 426145 | BREMSSCHEIBE | 4615A061            |  |
|                          | 3,2 DiD (V98W)      |  | 09.2006 |         | 24.0128-0215.1 | 428215 | BREMSSCHEIBE | 4615A038            |  |
|                          | 3,8 i V6 (V87W)     |  | 09.2006 |         | 24.0126-0145.1 | 426145 | BREMSSCHEIBE | 4615A061            |  |
|                          | 3,8 i V6 (V97W)     |  | 09.2006 |         | 24.0128-0215.1 | 428215 | BREMSSCHEIBE | 4615A038            |  |



|   |   |   |   |   |             |  |   |
|---|---|---|---|---|-------------|--|---|
|  |  |  |  |  | Bezeichnung | OE-Nummern<br>zu ATE<br>Artikelnummern | <br>z.B. Vorsachnummern /<br>diverse |
|---|---|---|---|---|-------------|--|---|

## MITSUBISHI

|                      |                    |    |         |         |                |        |              |                     |  |
|----------------------|--------------------|----|---------|---------|----------------|--------|--------------|---------------------|--|
| PAJERO (90-00)       | 2,4 (V21C/V21W)    | HR | 12.1990 | 03.2000 | 24.3431-1704.5 | 240364 | FAUSTSATTEL  | MB858465            |  |
|                      | 2,4 (V41W)         | HR | 12.1990 | 03.2000 | 24.3431-1704.5 | 240364 | FAUSTSATTEL  | MB858465            |  |
|                      | 2,5 TD (V24C/V24W) | HR | 12.1990 | 03.2000 | 24.3431-1704.5 | 240364 | FAUSTSATTEL  | MB858465            |  |
|                      | 2,5 TD (V44W)      | HR | 12.1990 | 03.2000 | 24.3431-1704.5 | 240364 | FAUSTSATTEL  | MB858465            |  |
|                      | 2,8 TD (V26W)      | HR | 11.1993 | 03.2000 | 24.3431-1704.5 | 240364 | FAUSTSATTEL  | MB858465            |  |
|                      | 2,8 TD (V46W)      | HR | 11.1993 | 03.2000 | 24.3431-1704.5 | 240364 | FAUSTSATTEL  | MB858465            |  |
|                      | 3,0 V6 (V23C/V23W) | HR | 12.1990 | 03.2000 | 24.3431-1704.5 | 240364 | FAUSTSATTEL  | MB858465            |  |
|                      | 3,0 V6 (V43W)      | HR | 12.1990 | 03.2000 | 24.3431-1704.5 | 240364 | FAUSTSATTEL  | MB858465            |  |
|                      | 3,5 V6 (V25W)      | HR | 11.1993 | 03.2000 | 24.3431-1704.5 | 240364 | FAUSTSATTEL  | MB858465            |  |
|                      | 3,5 V6 (V45W)      | HR | 11.1993 | 03.2000 | 24.3431-1704.5 | 240364 | FAUSTSATTEL  | MB858465            |  |
| SPACE RUNNER (99-03) | 2,0 i 16V (N63W)   |    | 09.1999 | 04.2003 | 24.0110-0704.1 | 410704 | BREMSSCHEIBE | MB895200 , MB928716 |  |
|                      | 2,4 16V GDI (N64W) |    | 09.1999 | 04.2003 | 24.0110-0704.1 | 410704 | BREMSSCHEIBE | MB895200 , MB928716 |  |



|  |  |  |  |  |             |  |  |                                  |
|--|--|--|--|--|-------------|--|--|----------------------------------|
|  |  |  |  |  | Bezeichnung | OE-Nummern<br>zu ATE<br>Artikelnummern |  | z.B. Vorsachnummern /<br>diverse |
|--|--|--|--|--|-------------|--|--|----------------------------------|

## NISSAN

|                         |              |  |         |  |                |        |              |             |  |
|-------------------------|--------------|--|---------|--|----------------|--------|--------------|-------------|--|
| MURANO (Z50) (03-)      | 3,5 i V6     |  | 10.2003 |  | 24.0128-0153.1 | 428153 | BREMSSCHEIBE | 40206-CA010 |  |
|                         | 3,5 i V6 4x4 |  | 10.2003 |  | 24.0128-0153.1 | 428153 | BREMSSCHEIBE | 40206-CA010 |  |
| NAVARA (D40M) (05-)     | 2,5 dCi      |  | 07.2005 |  | 13.0460-5783.2 | 605783 | BELAGSATZ    | 41060-EB326 |  |
|                         | 2,5 dCi 4WD  |  | 07.2005 |  | 13.0460-5783.2 | 605783 | BELAGSATZ    | 41060-EB326 |  |
|                         |              |  | 10.2006 |  | 13.0460-5783.2 | 605783 | BELAGSATZ    | 41060-EB326 |  |
| PATHFINDER (R51M) (05-) | 2,5 dCi      |  | 01.2005 |  | 13.0460-5783.2 | 605783 | BELAGSATZ    | 41060-EB326 |  |
|                         | 2,5 dCi 4WD  |  | 03.2005 |  | 13.0460-5783.2 | 605783 | BELAGSATZ    | 41060-EB326 |  |
|                         |              |  | 10.2006 |  | 13.0460-5783.2 | 605783 | BELAGSATZ    | 41060-EB326 |  |

## PEUGEOT

|            |         |  |         |  |                |        |                      |                       |  |
|------------|---------|--|---------|--|----------------|--------|----------------------|-----------------------|--|
| 107 (05-)  | 1       |  | 06.2005 |  | 24.4120-1701.3 | 010846 | TANDEM-HAUPTZYLINDER | 4601 R3 , 47025-09010 |  |
|            | 1,4 HDi |  | 06.2005 |  | 24.4120-1701.3 | 010846 | TANDEM-HAUPTZYLINDER | 4601 R3 , 47025-09010 |  |
| 3008 (09-) | 1,6 HDi |  | 06.2009 |  | 03.4153-0173.3 | 010815 | TANDEM-HAUPTZYLINDER | 4601 T1               |  |
|            | 1,6 THP |  | 06.2009 |  | 03.4153-0173.3 | 010815 | TANDEM-HAUPTZYLINDER | 4601 T1               |  |
|            | 1,6 VTi |  | 06.2009 |  | 03.4153-0173.3 | 010815 | TANDEM-HAUPTZYLINDER | 4601 T1               |  |
|            | 2,0 HDi |  | 06.2009 |  | 03.4153-0173.3 | 010815 | TANDEM-HAUPTZYLINDER | 4601 T1               |  |
| 5008 (09-) | 1,6 16V |  | 09.2009 |  | 03.4153-0173.3 | 010815 | TANDEM-HAUPTZYLINDER | 4601 T1               |  |
|            | 1,6 HDi |  | 09.2009 |  | 03.4153-0173.3 | 010815 | TANDEM-HAUPTZYLINDER | 4601 T1               |  |
|            | 2,0 HDi |  | 09.2009 |  | 03.4153-0173.3 | 010815 | TANDEM-HAUPTZYLINDER | 4601 T1               |  |



|  |  |  |  |  |             |  |  |                                  |
|--|--|--|--|--|-------------|--|--|----------------------------------|
|  |  |  |  |  | Bezeichnung | OE-Nummern<br>zu ATE<br>Artikelnummern |  | z.B. Vorsachnummern /<br>diverse |
|--|--|--|--|--|-------------|--|--|----------------------------------|

## RENAULT

|                                     |               |  |         |         |                |        |                      |               |  |
|-------------------------------------|---------------|--|---------|---------|----------------|--------|----------------------|---------------|--|
| CLIO II Kasten (SB_) (98-05)        | 1,2           |  | 09.1998 | 06.2005 | 03.2120-4468.3 | 010789 | TANDEM-HAUPTZYLINDER | 77 01 206 898 |  |
|                                     |               |  | 03.1999 | 10.2003 | 03.2120-4468.3 | 010789 | TANDEM-HAUPTZYLINDER | 77 01 206 898 |  |
|                                     | 1,5 dCi       |  | 06.2001 | 10.2004 | 03.2120-4468.3 | 010789 | TANDEM-HAUPTZYLINDER | 77 01 206 898 |  |
|                                     |               |  | 06.2001 | 06.2005 | 03.2120-4468.3 | 010789 | TANDEM-HAUPTZYLINDER | 77 01 206 898 |  |
|                                     |               |  | 11.2003 | 09.2005 | 03.2120-4468.3 | 010789 | TANDEM-HAUPTZYLINDER | 77 01 206 898 |  |
|                                     | 1,9 D         |  | 03.1999 | 01.2000 | 03.2120-4468.3 | 010789 | TANDEM-HAUPTZYLINDER | 77 01 206 898 |  |
|                                     |               |  | 09.1998 | 06.2005 | 03.2120-4468.3 | 010789 | TANDEM-HAUPTZYLINDER | 77 01 206 898 |  |
|                                     | 1,9 dTi       |  | 02.2000 | 06.2005 | 03.2120-4468.3 | 010789 | TANDEM-HAUPTZYLINDER | 77 01 206 898 |  |
| CLIO II Limousine (BB_/CB_) (98-05) | 1             |  | 02.2000 | 05.2001 | 03.2120-4468.3 | 010789 | TANDEM-HAUPTZYLINDER | 77 01 206 898 |  |
|                                     | 1,2           |  | 03.1999 | 05.2001 | 03.2120-4468.3 | 010789 | TANDEM-HAUPTZYLINDER | 77 01 206 898 |  |
|                                     | 1,2 (BB/CB0A) |  | 09.1998 | 06.2005 | 03.2120-4468.3 | 010789 | TANDEM-HAUPTZYLINDER | 77 01 206 898 |  |
|                                     | 1,2 (BB/CB0F) |  | 09.1998 | 06.2005 | 03.2120-4468.3 | 010789 | TANDEM-HAUPTZYLINDER | 77 01 206 898 |  |
|                                     | 1,2 (BB/CB10) |  | 09.1998 | 06.2005 | 03.2120-4468.3 | 010789 | TANDEM-HAUPTZYLINDER | 77 01 206 898 |  |
|                                     | 1,2 (BB/CB1K) |  | 09.1998 | 06.2005 | 03.2120-4468.3 | 010789 | TANDEM-HAUPTZYLINDER | 77 01 206 898 |  |
|                                     | 1,2 (BB/CB2D) |  | 09.1998 | 06.2005 | 03.2120-4468.3 | 010789 | TANDEM-HAUPTZYLINDER | 77 01 206 898 |  |
|                                     | 1,2 (BB/CB2H) |  | 09.1998 | 06.2005 | 03.2120-4468.3 | 010789 | TANDEM-HAUPTZYLINDER | 77 01 206 898 |  |
|                                     | 1,2 16V       |  | 06.2001 | 06.2005 | 03.2120-4468.3 | 010789 | TANDEM-HAUPTZYLINDER | 77 01 206 898 |  |
|                                     | 1,4           |  | 09.1998 | 06.2005 | 03.2120-4468.3 | 010789 | TANDEM-HAUPTZYLINDER | 77 01 206 898 |  |
|                                     | 1,4 16V       |  | 08.2000 | 06.2005 | 03.2120-4468.3 | 010789 | TANDEM-HAUPTZYLINDER | 77 01 206 898 |  |



|  |  |  |  |  |             |  |                                  |
|--|--|--|--|--|-------------|--|----------------------------------|
|  |  |  |  |  | Bezeichnung | OE-Nummern<br>zu ATE<br>Artikelnummern |                                  |
|  |  |  |  |  |             |  | z.B. Vorsachnummern /<br>diverse |

## RENAULT

|                                     |                 |  |         |         |                |        |                      |                          |  |
|-------------------------------------|-----------------|--|---------|---------|----------------|--------|----------------------|--------------------------|--|
| CLIO II Limousine (BB_/CB_) (98-05) | 1,4 16V         |  | 10.1999 | 07.2000 | 03.2120-4468.3 | 010789 | TANDEM-HAUPTZYLINDER | 77 01 206 898            |  |
|                                     | 1,5 D           |  | 08.2004 | 06.2005 | 03.2120-4468.3 | 010789 | TANDEM-HAUPTZYLINDER | 77 01 206 898            |  |
|                                     | 1,5 dCi         |  | 01.2004 | 06.2005 | 03.2120-4468.3 | 010789 | TANDEM-HAUPTZYLINDER | 77 01 206 898            |  |
|                                     |                 |  | 06.2001 | 06.2005 | 03.2120-4468.3 | 010789 | TANDEM-HAUPTZYLINDER | 77 01 206 898            |  |
|                                     |                 |  | 06.2001 | 10.2003 | 03.2120-4468.3 | 010789 | TANDEM-HAUPTZYLINDER | 77 01 206 898            |  |
|                                     | 1,6             |  | 09.1998 | 06.2005 | 03.2120-4468.3 | 010789 | TANDEM-HAUPTZYLINDER | 77 01 206 898            |  |
|                                     | 1,6 16V         |  | 09.1998 | 06.2005 | 03.2120-4468.3 | 010789 | TANDEM-HAUPTZYLINDER | 77 01 206 898            |  |
|                                     | 1,9 D (BB/CB0E) |  | 09.1998 | 06.2005 | 03.2120-4468.3 | 010789 | TANDEM-HAUPTZYLINDER | 77 01 206 898            |  |
|                                     | 1,9 D (BB/CB0J) |  | 09.1998 | 06.2005 | 03.2120-4468.3 | 010789 | TANDEM-HAUPTZYLINDER | 77 01 206 898            |  |
|                                     | 1,9 dTi (BB0U)  |  | 02.2000 | 06.2005 | 03.2120-4468.3 | 010789 | TANDEM-HAUPTZYLINDER | 77 01 206 898            |  |
|                                     | 1,9 dTi (CB0U)  |  | 02.2000 | 06.2005 | 03.2120-4468.3 | 010789 | TANDEM-HAUPTZYLINDER | 77 01 206 898            |  |
| MASCOTT (99-04)                     | 110,35          |  | 01.1999 | 06.2004 | 13.0460-4847.2 | 604847 | BELAGSATZ            | 42536101 , 50 01 844 748 |  |
|                                     | 110,5           |  | 01.1999 | 06.2004 | 13.0460-4847.2 | 604847 | BELAGSATZ            | 42536101 , 50 01 844 748 |  |
|                                     | 130,35          |  | 01.1999 | 06.2004 | 13.0460-4847.2 | 604847 | BELAGSATZ            | 42536101 , 50 01 844 748 |  |
|                                     | 140,35          |  | 01.1999 | 06.2004 | 13.0460-4847.2 | 604847 | BELAGSATZ            | 42536101 , 50 01 844 748 |  |
|                                     | 150,35          |  | 01.1999 | 06.2004 | 13.0460-4847.2 | 604847 | BELAGSATZ            | 42536101 , 50 01 844 748 |  |





|  |          |  |  |  |                    |   |  |
|--|----------|--|--|--|--------------------|---|--|
|  | <b>i</b> |  |  |  | <b>Bezeichnung</b> | <b>OE-Nummern<br/>zu ATE<br/>Artikelnummern</b> | <b>i</b><br>z.B. Vorsachnummern /<br>diverse |
|--|----------|--|--|--|--------------------|---|--|

## ROVER

|                     |           |    |         |  |                |        |             |  |                |
|---------------------|-----------|----|---------|--|----------------|--------|-------------|--|----------------|
| 75 Serie (RX) (04-) | 1,8       | HL | 04.2004 |  | 24.3401-1703.5 | 240351 | FAUSTSATTEL | 34 21 1 165 033 , 34 21 6 758 135 , SOB000050 , GBC90216 | 11.9401-9937.2 |
|                     |           | HR | 04.2004 |  | 24.3401-1704.5 | 240352 | FAUSTSATTEL | 34 21 1 165 034 , 34 21 6 758 136 , SOB000040 , GBC90217 | 11.9401-9938.2 |
|                     | 1,8 Turbo | HR | 04.2004 |  | 24.3401-1704.5 | 240352 | FAUSTSATTEL | 34 21 1 165 034 , 34 21 6 758 136 , SOB000040 , GBC90217 | 11.9401-9938.2 |
|                     |           | HL | 04.2004 |  | 24.3401-1703.5 | 240351 | FAUSTSATTEL | 34 21 1 165 033 , 34 21 6 758 135 , SOB000050 , GBC90216 | 11.9401-9937.2 |
|                     | 2,0 CDTI  | HR | 04.2004 |  | 24.3401-1704.5 | 240352 | FAUSTSATTEL | 34 21 1 165 034 , 34 21 6 758 136 , SOB000040 , GBC90217 | 11.9401-9938.2 |
|                     |           | HL | 04.2004 |  | 24.3401-1703.5 | 240351 | FAUSTSATTEL | 34 21 1 165 033 , 34 21 6 758 135 , SOB000050 , GBC90216 | 11.9401-9937.2 |
|                     | 2,5 V6    | HR | 04.2004 |  | 24.3401-1704.5 | 240352 | FAUSTSATTEL | 34 21 1 165 034 , 34 21 6 758 136 , SOB000040 , GBC90217 | 11.9401-9938.2 |
|                     |           | HL | 04.2004 |  | 24.3401-1703.5 | 240351 | FAUSTSATTEL | 34 21 1 165 033 , 34 21 6 758 135 , SOB000050 , GBC90216 | 11.9401-9937.2 |



|  |  |  |  |  |             |  |  |                                  |
|--|--|--|--|--|-------------|--|--|----------------------------------|
|  |  |  |  |  | Bezeichnung | OE-Nummern<br>zu ATE<br>Artikelnummern |  | z.B. Vorsachnummern /<br>diverse |
|--|--|--|--|--|-------------|--|--|----------------------------------|

## TOYOTA

|                |                   |  |         |  |                |        |                      |                           |  |
|----------------|-------------------|--|---------|--|----------------|--------|----------------------|---------------------------|--|
| AURIS (07-)    | 1,4 D-4D          |  | 03.2007 |  | 24.0126-0148.1 | 426148 | BREMSSCHEIBE         | 43512-12690 , 43512-02180 |  |
|                | 1,4 VVTi          |  | 03.2007 |  | 24.0109-0155.1 | 409155 | BREMSSCHEIBE         | 42431-12260               |  |
|                |                   |  | 03.2007 |  | 24.0126-0148.1 | 426148 | BREMSSCHEIBE         | 43512-12690 , 43512-02180 |  |
|                | 1,6 VVTi          |  | 03.2007 |  | 24.0109-0155.1 | 409155 | BREMSSCHEIBE         | 42431-12260               |  |
|                |                   |  | 03.2007 |  | 24.0126-0148.1 | 426148 | BREMSSCHEIBE         | 43512-12690 , 43512-02180 |  |
| AYGO (05-)     | 1,0 i 12V         |  | 07.2005 |  | 24.4120-1701.3 | 010846 | TANDEM-HAUPTZYLINDER | 4601 R3 , 47025-09010     |  |
|                | 1,4 Hdi           |  | 09.2005 |  | 24.4120-1701.3 | 010846 | TANDEM-HAUPTZYLINDER | 4601 R3 , 47025-09010     |  |
| COROLLA (06-)  | 1,4 D-4D (NDE150) |  | 11.2006 |  | 24.0126-0148.1 | 426148 | BREMSSCHEIBE         | 43512-12690 , 43512-02180 |  |
|                | 1,4 VVTi (ZZE150) |  | 11.2006 |  | 24.0109-0155.1 | 409155 | BREMSSCHEIBE         | 42431-12260               |  |
|                | 1,6 VVTi (ZRE151) |  | 11.2006 |  | 24.0109-0155.1 | 409155 | BREMSSCHEIBE         | 42431-12260               |  |
| RAV4 III (05-) | 2,0 VVTi          |  | 03.2006 |  | 24.0128-0159.1 | 428159 | BREMSSCHEIBE         | 43512-42050               |  |
|                | 2,2 D-4D          |  | 03.2006 |  | 24.0128-0159.1 | 428159 | BREMSSCHEIBE         | 43512-42050               |  |
|                | 2,2 D-CAT         |  | 03.2006 |  | 24.0128-0159.1 | 428159 | BREMSSCHEIBE         | 43512-42050               |  |
|                | 2,4 VVTi 4x4      |  | 11.2005 |  | 24.0125-0178.1 | 425178 | BREMSSCHEIBE         | 43512-42040               |  |
|                | 3,5 VVTi 4x4      |  | 11.2005 |  | 24.0125-0178.1 | 425178 | BREMSSCHEIBE         | 43512-42040               |  |
| YARIS (06-)    | 1,0 VVT-i         |  | 01.2006 |  | 24.0122-0240.1 | 422240 | BREMSSCHEIBE         | 43512-0D060               |  |
|                |                   |  | 01.2006 |  | 24.0122-0254.1 | 422254 | BREMSSCHEIBE         | 43512-52130               |  |
|                | 1,3 VVT-i         |  | 01.2006 |  | 24.0122-0240.1 | 422240 | BREMSSCHEIBE         | 43512-0D060               |  |
|                | 1,4 D-4D          |  | 01.2006 |  | 24.0122-0240.1 | 422240 | BREMSSCHEIBE         | 43512-0D060               |  |



|  |  |  |  |             |  |                                      |
|--|--|--|--|-------------|--|--------------------------------------|
|  |  |  |  | Bezeichnung | OE-Nummern<br>zu ATE<br>Artikelnummern | <br>z.B. Vorsachnummern /<br>diverse |
|--|--|--|--|-------------|--|--------------------------------------|

## TOYOTA

|             |           |  |         |                |        |              |             |  |
|-------------|-----------|--|---------|----------------|--------|--------------|-------------|--|
| YARIS (06-) | 1,8 VVT-i |  | 01.2007 | 24.0122-0254.1 | 422254 | BREMSSCHEIBE | 43512-52130 |  |
|-------------|-----------|--|---------|----------------|--------|--------------|-------------|--|



|   |   |   |   |   |             |  |   |
|---|---|---|---|---|-------------|--|---|
|  |  |  |  |  | Bezeichnung | OE-Nummern<br>zu ATE<br>Artikelnummern | <br>z.B. Vorsachnummern /<br>diverse |
|---|---|---|---|---|-------------|--|---|

## VOLVO

|              |               |  |         |  |                |        |              |                                   |  |
|--------------|---------------|--|---------|--|----------------|--------|--------------|-----------------------------------|--|
| S80 II (06-) | 2             |  | 09.2007 |  | 24.0112-0180.1 | 412180 | BREMSSCHEIBE | 30769058                          |  |
|              |               |  | 09.2007 |  | 24.0111-0147.1 | 411147 | BREMSSCHEIBE | 30769059                          |  |
|              |               |  | 09.2007 |  | 24.0128-0210.1 | 428210 | BREMSSCHEIBE | 30769057                          |  |
|              |               |  | 09.2007 |  | 24.0122-0259.1 | 422259 | BREMSSCHEIBE | 30769060                          |  |
|              |               |  | 09.2007 |  | 13.0460-7243.2 | 607243 | BELAGSATZ    | 30736322 , 30793539 ,<br>31200229 |  |
|              | 2,0 D         |  | 09.2007 |  | 24.0128-0210.1 | 428210 | BREMSSCHEIBE | 30769057                          |  |
|              |               |  | 09.2007 |  | 24.0111-0147.1 | 411147 | BREMSSCHEIBE | 30769059                          |  |
|              |               |  | 09.2007 |  | 24.0112-0180.1 | 412180 | BREMSSCHEIBE | 30769058                          |  |
|              |               |  | 09.2007 |  | 24.0122-0259.1 | 422259 | BREMSSCHEIBE | 30769060                          |  |
|              |               |  | 09.2007 |  | 13.0460-7243.2 | 607243 | BELAGSATZ    | 30736322 , 30793539 ,<br>31200229 |  |
|              | 2,0 FlexiFuel |  | 09.2007 |  | 24.0111-0147.1 | 411147 | BREMSSCHEIBE | 30769059                          |  |
|              |               |  | 09.2007 |  | 24.0112-0180.1 | 412180 | BREMSSCHEIBE | 30769058                          |  |
|              |               |  | 09.2007 |  | 24.0122-0259.1 | 422259 | BREMSSCHEIBE | 30769060                          |  |
|              |               |  | 09.2007 |  | 24.0128-0210.1 | 428210 | BREMSSCHEIBE | 30769057                          |  |
|              |               |  | 09.2007 |  | 13.0460-7243.2 | 607243 | BELAGSATZ    | 30736322 , 30793539 ,<br>31200229 |  |
|              | 2,0 TDi       |  | 02.2008 |  | 24.0111-0147.1 | 411147 | BREMSSCHEIBE | 30769059                          |  |
|              |               |  | 02.2008 |  | 24.0112-0180.1 | 412180 | BREMSSCHEIBE | 30769058                          |  |
|              |               |  | 02.2008 |  | 24.0122-0259.1 | 422259 | BREMSSCHEIBE | 30769060                          |  |



|  |  |  |  |  |             |  |  |                                  |
|--|--|--|--|--|-------------|--|--|----------------------------------|
|  |  |  |  |  | Bezeichnung | OE-Nummern<br>zu ATE<br>Artikelnummern |  | z.B. Vorsachnummern /<br>diverse |
|--|--|--|--|--|-------------|--|--|----------------------------------|

## VOLVO

|              |         |  |         |  |                |        |              |                                   |  |
|--------------|---------|--|---------|--|----------------|--------|--------------|-----------------------------------|--|
| S80 II (06-) | 2,0 TDi |  | 02.2008 |  | 24.0128-0210.1 | 428210 | BREMSSCHEIBE | 30769057                          |  |
|              |         |  | 02.2008 |  | 13.0460-7243.2 | 607243 | BELAGSATZ    | 30736322 , 30793539 ,<br>31200229 |  |
|              | 2,4 D   |  | 03.2006 |  | 24.0111-0147.1 | 411147 | BREMSSCHEIBE | 30769059                          |  |
|              |         |  | 04.2009 |  | 24.0128-0210.1 | 428210 | BREMSSCHEIBE | 30769057                          |  |
|              |         |  | 03.2006 |  | 24.0128-0210.1 | 428210 | BREMSSCHEIBE | 30769057                          |  |
|              |         |  | 04.2009 |  | 24.0122-0259.1 | 422259 | BREMSSCHEIBE | 30769060                          |  |
|              |         |  | 03.2006 |  | 24.0122-0259.1 | 422259 | BREMSSCHEIBE | 30769060                          |  |
|              |         |  | 04.2009 |  | 24.0112-0180.1 | 412180 | BREMSSCHEIBE | 30769058                          |  |
|              |         |  | 03.2006 |  | 24.0112-0180.1 | 412180 | BREMSSCHEIBE | 30769058                          |  |
|              |         |  | 04.2009 |  | 24.0111-0147.1 | 411147 | BREMSSCHEIBE | 30769059                          |  |
|              |         |  | 03.2006 |  | 13.0460-7243.2 | 607243 | BELAGSATZ    | 30736322 , 30793539 ,<br>31200229 |  |
|              |         |  | 04.2009 |  | 13.0460-7243.2 | 607243 | BELAGSATZ    | 30736322 , 30793539 ,<br>31200229 |  |
|              | 2,4 D5  |  | 03.2006 |  | 24.0111-0147.1 | 411147 | BREMSSCHEIBE | 30769059                          |  |
|              |         |  | 11.2008 |  | 24.0128-0210.1 | 428210 | BREMSSCHEIBE | 30769057                          |  |
|              |         |  | 03.2006 |  | 24.0112-0180.1 | 412180 | BREMSSCHEIBE | 30769058                          |  |
|              |         |  | 11.2008 |  | 24.0112-0180.1 | 412180 | BREMSSCHEIBE | 30769058                          |  |
|              |         |  | 03.2006 |  | 24.0122-0259.1 | 422259 | BREMSSCHEIBE | 30769060                          |  |
|              |         |  | 11.2008 |  | 24.0122-0259.1 | 422259 | BREMSSCHEIBE | 30769060                          |  |



|   |   |   |   |   |             |  |   |
|---|---|---|---|---|-------------|--|---|
|  |  |  |  |  | Bezeichnung | OE-Nummern<br>zu ATE<br>Artikelnummern | <br>z.B. Vorsachnummern /<br>diverse |
|---|---|---|---|---|-------------|--|---|

## VOLVO

|              |            |  |         |  |                |        |              |                                   |  |
|--------------|------------|--|---------|--|----------------|--------|--------------|-----------------------------------|--|
| S80 II (06-) | 2,4 D5     |  | 03.2006 |  | 24.0128-0210.1 | 428210 | BREMSSCHEIBE | 30769057                          |  |
|              |            |  | 11.2008 |  | 24.0111-0147.1 | 411147 | BREMSSCHEIBE | 30769059                          |  |
|              |            |  | 03.2006 |  | 13.0460-7243.2 | 607243 | BELAGSATZ    | 30736322 , 30793539 ,<br>31200229 |  |
|              |            |  | 11.2008 |  | 13.0460-7243.2 | 607243 | BELAGSATZ    | 30736322 , 30793539 ,<br>31200229 |  |
|              | 2,4 D5 AWD |  | 01.2007 |  | 24.0122-0259.1 | 422259 | BREMSSCHEIBE | 30769060                          |  |
|              |            |  | 01.2007 |  | 24.0112-0180.1 | 412180 | BREMSSCHEIBE | 30769058                          |  |
|              |            |  | 01.2007 |  | 24.0128-0210.1 | 428210 | BREMSSCHEIBE | 30769057                          |  |
|              |            |  | 01.2007 |  | 24.0111-0147.1 | 411147 | BREMSSCHEIBE | 30769059                          |  |
|              |            |  | 01.2007 |  | 13.0460-7243.2 | 607243 | BELAGSATZ    | 30736322 , 30793539 ,<br>31200229 |  |
|              | 2,5 T      |  | 03.2006 |  | 24.0112-0180.1 | 412180 | BREMSSCHEIBE | 30769058                          |  |
|              |            |  | 03.2006 |  | 24.0128-0210.1 | 428210 | BREMSSCHEIBE | 30769057                          |  |
|              |            |  | 03.2006 |  | 24.0111-0147.1 | 411147 | BREMSSCHEIBE | 30769059                          |  |
|              |            |  | 03.2006 |  | 24.0122-0259.1 | 422259 | BREMSSCHEIBE | 30769060                          |  |
|              |            |  | 03.2006 |  | 13.0460-7243.2 | 607243 | BELAGSATZ    | 30736322 , 30793539 ,<br>31200229 |  |
|              | 2,5 T AWD  |  | 10.2006 |  | 24.0111-0147.1 | 411147 | BREMSSCHEIBE | 30769059                          |  |
|              |            |  | 10.2006 |  | 24.0128-0210.1 | 428210 | BREMSSCHEIBE | 30769057                          |  |
|              |            |  | 10.2006 |  | 24.0112-0180.1 | 412180 | BREMSSCHEIBE | 30769058                          |  |
|              |            |  | 10.2006 |  | 24.0122-0259.1 | 422259 | BREMSSCHEIBE | 30769060                          |  |



|  |  |  |  |             |  |                                      |
|--|--|--|--|-------------|--|--------------------------------------|
|  |  |  |  | Bezeichnung | OE-Nummern<br>zu ATE<br>Artikelnummern | <br>z.B. Vorsachnummern /<br>diverse |
|--|--|--|--|-------------|--|--------------------------------------|

## VOLVO

|              |                 |  |         |  |                |        |              |                                   |  |
|--------------|-----------------|--|---------|--|----------------|--------|--------------|-----------------------------------|--|
| S80 II (06-) | 2,5 T AWD       |  | 10.2006 |  | 13.0460-7243.2 | 607243 | BELAGSATZ    | 30736322 , 30793539 ,<br>31200229 |  |
|              | 2,5 T FlexiFuel |  | 04.2008 |  | 24.0122-0259.1 | 422259 | BREMSSCHEIBE | 30769060                          |  |
|              |                 |  | 04.2008 |  | 24.0128-0210.1 | 428210 | BREMSSCHEIBE | 30769057                          |  |
|              |                 |  | 04.2008 |  | 24.0111-0147.1 | 411147 | BREMSSCHEIBE | 30769059                          |  |
|              |                 |  | 04.2008 |  | 24.0112-0180.1 | 412180 | BREMSSCHEIBE | 30769058                          |  |
|              |                 |  | 04.2008 |  | 13.0460-7243.2 | 607243 | BELAGSATZ    | 30736322 , 30793539 ,<br>31200229 |  |
|              | 3,0 T6 AWD      |  | 01.2007 |  | 24.0112-0180.1 | 412180 | BREMSSCHEIBE | 30769058                          |  |
|              |                 |  | 01.2007 |  | 24.0111-0147.1 | 411147 | BREMSSCHEIBE | 30769059                          |  |
|              |                 |  | 01.2007 |  | 24.0128-0210.1 | 428210 | BREMSSCHEIBE | 30769057                          |  |
|              |                 |  | 01.2007 |  | 24.0122-0259.1 | 422259 | BREMSSCHEIBE | 30769060                          |  |
|              |                 |  | 01.2007 |  | 13.0460-7243.2 | 607243 | BELAGSATZ    | 30736322 , 30793539 ,<br>31200229 |  |
|              | 3,2             |  | 03.2006 |  | 24.0112-0180.1 | 412180 | BREMSSCHEIBE | 30769058                          |  |
|              |                 |  | 03.2006 |  | 24.0128-0210.1 | 428210 | BREMSSCHEIBE | 30769057                          |  |
|              |                 |  | 03.2006 |  | 24.0122-0259.1 | 422259 | BREMSSCHEIBE | 30769060                          |  |
|              |                 |  | 03.2006 |  | 24.0111-0147.1 | 411147 | BREMSSCHEIBE | 30769059                          |  |
|              |                 |  | 03.2006 |  | 13.0460-7243.2 | 607243 | BELAGSATZ    | 30736322 , 30793539 ,<br>31200229 |  |
|              | 3,2 AWD         |  | 01.2007 |  | 24.0122-0259.1 | 422259 | BREMSSCHEIBE | 30769060                          |  |
|              |                 |  | 01.2007 |  | 24.0128-0210.1 | 428210 | BREMSSCHEIBE | 30769057                          |  |



|  |  |  |  |  |             |  |  |                                  |
|--|--|--|--|--|-------------|--|--|----------------------------------|
|  |  |  |  |  | Bezeichnung | OE-Nummern<br>zu ATE<br>Artikelnummern |  | z.B. Vorsachnummern /<br>diverse |
|--|--|--|--|--|-------------|--|--|----------------------------------|

## VOLVO

|               |         |  |         |  |                |        |              |                                   |  |
|---------------|---------|--|---------|--|----------------|--------|--------------|-----------------------------------|--|
| S80 II (06-)  | 3,2 AWD |  | 01.2007 |  | 24.0111-0147.1 | 411147 | BREMSSCHEIBE | 30769059                          |  |
|               |         |  | 01.2007 |  | 24.0112-0180.1 | 412180 | BREMSSCHEIBE | 30769058                          |  |
|               |         |  | 01.2007 |  | 13.0460-7243.2 | 607243 | BELAGSATZ    | 30736322 , 30793539 ,<br>31200229 |  |
|               | 4,4     |  | 08.2006 |  | 24.0128-0210.1 | 428210 | BREMSSCHEIBE | 30769057                          |  |
|               |         |  | 08.2006 |  | 24.0122-0259.1 | 422259 | BREMSSCHEIBE | 30769060                          |  |
|               |         |  | 08.2006 |  | 24.0111-0147.1 | 411147 | BREMSSCHEIBE | 30769059                          |  |
|               |         |  | 08.2006 |  | 24.0112-0180.1 | 412180 | BREMSSCHEIBE | 30769058                          |  |
|               |         |  | 08.2006 |  | 13.0460-7243.2 | 607243 | BELAGSATZ    | 30736322 , 30793539 ,<br>31200229 |  |
|               | 4,4 AWD |  | 03.2006 |  | 24.0112-0180.1 | 412180 | BREMSSCHEIBE | 30769058                          |  |
|               |         |  | 03.2006 |  | 24.0128-0210.1 | 428210 | BREMSSCHEIBE | 30769057                          |  |
|               |         |  | 03.2006 |  | 24.0111-0147.1 | 411147 | BREMSSCHEIBE | 30769059                          |  |
|               |         |  | 03.2006 |  | 24.0122-0259.1 | 422259 | BREMSSCHEIBE | 30769060                          |  |
|               |         |  | 03.2006 |  | 13.0460-7243.2 | 607243 | BELAGSATZ    | 30736322 , 30793539 ,<br>31200229 |  |
| V70 III (07-) | 2       |  | 10.2007 |  | 24.0112-0180.1 | 412180 | BREMSSCHEIBE | 30769058                          |  |
|               |         |  | 10.2007 |  | 24.0122-0259.1 | 422259 | BREMSSCHEIBE | 30769060                          |  |
|               |         |  | 10.2007 |  | 24.0128-0210.1 | 428210 | BREMSSCHEIBE | 30769057                          |  |
|               |         |  | 10.2007 |  | 13.0460-7243.2 | 607243 | BELAGSATZ    | 30736322 , 30793539 ,<br>31200229 |  |
|               | 2,0 D   |  | 10.2007 |  | 24.0122-0259.1 | 422259 | BREMSSCHEIBE | 30769060                          |  |





|   |   |   |   |   |             |  |   |
|---|---|---|---|---|-------------|--|---|
|  |  |  |  |  | Bezeichnung | OE-Nummern<br>zu ATE<br>Artikelnummern | <br>z.B. Vorsachnummern /<br>diverse |
|---|---|---|---|---|-------------|--|---|

## VOLVO

|               |               |  |         |  |                |        |              |                                   |  |
|---------------|---------------|--|---------|--|----------------|--------|--------------|-----------------------------------|--|
| V70 III (07-) | 2,0 D         |  | 10.2007 |  | 24.0112-0180.1 | 412180 | BREMSSCHEIBE | 30769058                          |  |
|               |               |  | 10.2007 |  | 24.0128-0210.1 | 428210 | BREMSSCHEIBE | 30769057                          |  |
|               |               |  | 10.2007 |  | 13.0460-7243.2 | 607243 | BELAGSATZ    | 30736322 , 30793539 ,<br>31200229 |  |
|               | 2,0 FlexiFuel |  | 09.2007 |  | 24.0122-0259.1 | 422259 | BREMSSCHEIBE | 30769060                          |  |
|               |               |  | 09.2007 |  | 24.0128-0210.1 | 428210 | BREMSSCHEIBE | 30769057                          |  |
|               |               |  | 09.2007 |  | 24.0112-0180.1 | 412180 | BREMSSCHEIBE | 30769058                          |  |
|               |               |  | 09.2007 |  | 13.0460-7243.2 | 607243 | BELAGSATZ    | 30736322 , 30793539 ,<br>31200229 |  |
|               | 2,4 D         |  | 08.2007 |  | 24.0128-0210.1 | 428210 | BREMSSCHEIBE | 30769057                          |  |
|               |               |  | 08.2007 |  | 24.0112-0180.1 | 412180 | BREMSSCHEIBE | 30769058                          |  |
|               |               |  | 08.2007 |  | 24.0122-0259.1 | 422259 | BREMSSCHEIBE | 30769060                          |  |
|               |               |  | 08.2007 |  | 13.0460-7243.2 | 607243 | BELAGSATZ    | 30736322 , 30793539 ,<br>31200229 |  |
|               | 2,4 D5        |  | 08.2007 |  | 24.0122-0259.1 | 422259 | BREMSSCHEIBE | 30769060                          |  |
|               |               |  | 08.2007 |  | 24.0112-0180.1 | 412180 | BREMSSCHEIBE | 30769058                          |  |
|               |               |  | 08.2007 |  | 24.0128-0210.1 | 428210 | BREMSSCHEIBE | 30769057                          |  |
|               |               |  | 08.2007 |  | 13.0460-7243.2 | 607243 | BELAGSATZ    | 30736322 , 30793539 ,<br>31200229 |  |
|               | 2,4 D5 AWD    |  | 10.2007 |  | 24.0122-0259.1 | 422259 | BREMSSCHEIBE | 30769060                          |  |
|               |               |  | 10.2007 |  | 24.0112-0180.1 | 412180 | BREMSSCHEIBE | 30769058                          |  |
|               |               |  | 10.2007 |  | 24.0128-0210.1 | 428210 | BREMSSCHEIBE | 30769057                          |  |



|  |  |  |  |  |             |  |  |                                  |
|--|--|--|--|--|-------------|--|--|----------------------------------|
|  |  |  |  |  | Bezeichnung | OE-Nummern<br>zu ATE<br>Artikelnummern |  | z.B. Vorsachnummern /<br>diverse |
|--|--|--|--|--|-------------|--|--|----------------------------------|

## VOLVO

|               |                 |  |         |  |                |        |              |                                   |  |
|---------------|-----------------|--|---------|--|----------------|--------|--------------|-----------------------------------|--|
| V70 III (07-) | 2,4 D5 AWD      |  | 10.2007 |  | 13.0460-7243.2 | 607243 | BELAGSATZ    | 30736322 , 30793539 ,<br>31200229 |  |
|               | 2,5 T           |  | 08.2007 |  | 24.0128-0210.1 | 428210 | BREMSSCHEIBE | 30769057                          |  |
|               |                 |  | 08.2007 |  | 24.0112-0180.1 | 412180 | BREMSSCHEIBE | 30769058                          |  |
|               |                 |  | 08.2007 |  | 24.0122-0259.1 | 422259 | BREMSSCHEIBE | 30769060                          |  |
|               |                 |  | 08.2007 |  | 13.0460-7243.2 | 607243 | BELAGSATZ    | 30736322 , 30793539 ,<br>31200229 |  |
|               | 2,5 T FlexiFuel |  | 04.2008 |  | 24.0122-0259.1 | 422259 | BREMSSCHEIBE | 30769060                          |  |
|               |                 |  | 04.2008 |  | 24.0128-0210.1 | 428210 | BREMSSCHEIBE | 30769057                          |  |
|               |                 |  | 04.2008 |  | 24.0112-0180.1 | 412180 | BREMSSCHEIBE | 30769058                          |  |
|               |                 |  | 04.2008 |  | 13.0460-7243.2 | 607243 | BELAGSATZ    | 30736322 , 30793539 ,<br>31200229 |  |
|               | 3,0 T6 AWD      |  | 08.2007 |  | 24.0122-0259.1 | 422259 | BREMSSCHEIBE | 30769060                          |  |
|               |                 |  | 08.2007 |  | 24.0128-0210.1 | 428210 | BREMSSCHEIBE | 30769057                          |  |
|               |                 |  | 08.2007 |  | 24.0112-0180.1 | 412180 | BREMSSCHEIBE | 30769058                          |  |
|               |                 |  | 08.2007 |  | 13.0460-7243.2 | 607243 | BELAGSATZ    | 30736322 , 30793539 ,<br>31200229 |  |
|               | 3,2             |  | 08.2007 |  | 24.0128-0210.1 | 428210 | BREMSSCHEIBE | 30769057                          |  |
|               |                 |  | 08.2007 |  | 24.0112-0180.1 | 412180 | BREMSSCHEIBE | 30769058                          |  |
|               |                 |  | 08.2007 |  | 24.0122-0259.1 | 422259 | BREMSSCHEIBE | 30769060                          |  |
|               |                 |  | 08.2007 |  | 13.0460-7243.2 | 607243 | BELAGSATZ    | 30736322 , 30793539 ,<br>31200229 |  |



|  |  |  |  |  |             |  |  |                                  |
|--|--|--|--|--|-------------|--|--|----------------------------------|
|  |  |  |  |  | Bezeichnung | OE-Nummern<br>zu ATE<br>Artikelnummern |  | z.B. Vorsachnummern /<br>diverse |
|--|--|--|--|--|-------------|--|--|----------------------------------|

## VOLVO

|                             |            |  |         |  |                |        |              |                                   |  |
|-----------------------------|------------|--|---------|--|----------------|--------|--------------|-----------------------------------|--|
| V70 III (07-)               | 3,2 AWD    |  | 08.2007 |  | 24.0112-0180.1 | 412180 | BREMSSCHEIBE | 30769058                          |  |
|                             |            |  | 08.2007 |  | 24.0122-0259.1 | 422259 | BREMSSCHEIBE | 30769060                          |  |
|                             |            |  | 08.2007 |  | 24.0128-0210.1 | 428210 | BREMSSCHEIBE | 30769057                          |  |
|                             |            |  | 08.2007 |  | 13.0460-7243.2 | 607243 | BELAGSATZ    | 30736322 , 30793539 ,<br>31200229 |  |
| XC70 II CROSS COUNTRY (07-) | 2,4 D AWD  |  | 08.2007 |  | 24.0112-0180.1 | 412180 | BREMSSCHEIBE | 30769058                          |  |
|                             |            |  | 08.2007 |  | 24.0122-0259.1 | 422259 | BREMSSCHEIBE | 30769060                          |  |
|                             |            |  | 08.2007 |  | 24.0128-0210.1 | 428210 | BREMSSCHEIBE | 30769057                          |  |
|                             |            |  | 08.2007 |  | 13.0460-7243.2 | 607243 | BELAGSATZ    | 30736322 , 30793539 ,<br>31200229 |  |
|                             | 2,4 D5 AWD |  | 08.2007 |  | 24.0128-0210.1 | 428210 | BREMSSCHEIBE | 30769057                          |  |
|                             |            |  | 08.2007 |  | 24.0112-0180.1 | 412180 | BREMSSCHEIBE | 30769058                          |  |
|                             |            |  | 08.2007 |  | 24.0122-0259.1 | 422259 | BREMSSCHEIBE | 30769060                          |  |
|                             |            |  | 08.2007 |  | 13.0460-7243.2 | 607243 | BELAGSATZ    | 30736322 , 30793539 ,<br>31200229 |  |
|                             | 3,0 T6 AWD |  | 01.2008 |  | 24.0112-0180.1 | 412180 | BREMSSCHEIBE | 30769058                          |  |
|                             |            |  | 01.2008 |  | 24.0122-0259.1 | 422259 | BREMSSCHEIBE | 30769060                          |  |
|                             |            |  | 01.2008 |  | 24.0128-0210.1 | 428210 | BREMSSCHEIBE | 30769057                          |  |
|                             |            |  | 01.2008 |  | 13.0460-7243.2 | 607243 | BELAGSATZ    | 30736322 , 30793539 ,<br>31200229 |  |
|                             | 3,2 AWD    |  | 08.2007 |  | 24.0112-0180.1 | 412180 | BREMSSCHEIBE | 30769058                          |  |
|                             |            |  | 08.2007 |  | 24.0128-0210.1 | 428210 | BREMSSCHEIBE | 30769057                          |  |



|   |          |   |   |   |             |  |  |
|---|----------|---|---|---|-------------|--|--|
|  | <b>i</b> |  |  |  | Bezeichnung | OE-Nummern<br>zu ATE<br>Artikelnummern | <b>i</b><br>z.B. Vorsachnummern /<br>diverse |
|---|----------|---|---|---|-------------|--|--|

## VOLVO

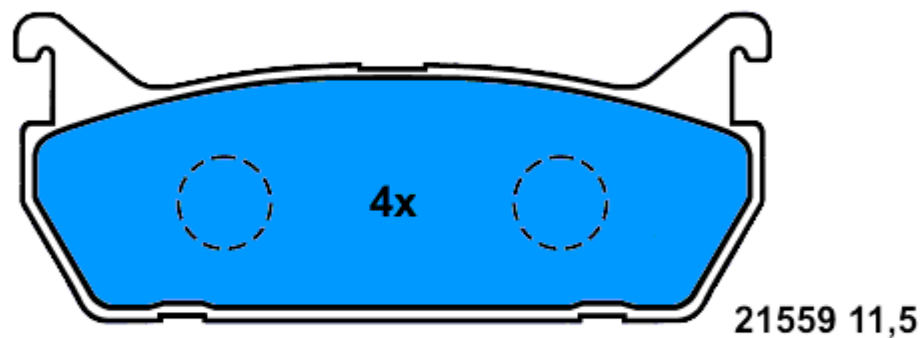
|                             |         |  |         |  |                |        |              |                                   |  |
|-----------------------------|---------|--|---------|--|----------------|--------|--------------|-----------------------------------|--|
| XC70 II CROSS COUNTRY (07-) | 3,2 AWD |  | 08.2007 |  | 24.0122-0259.1 | 422259 | BREMSSCHEIBE | 30769060                          |  |
|                             |         |  | 08.2007 |  | 13.0460-7243.2 | 607243 | BELAGSATZ    | 30736322 , 30793539 ,<br>31200229 |  |



# NEW ATE PAD ON STOCK



13.0460-5972.2 605972



102,3 x 39,3

## General applications - Details see Detail List

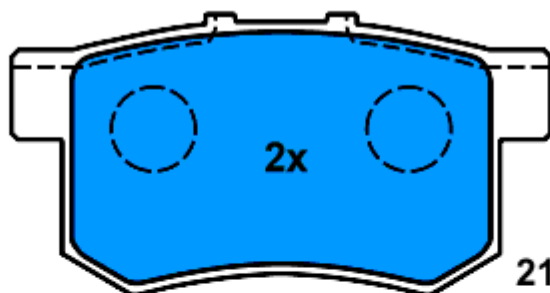
DAIHATSU APPLAUSE I (89-97)  
MAZDA 323 Limousine/323 F (89-94)  
MAZDA MX-5 (89-98)  
SUZUKI BALENO (95-02)



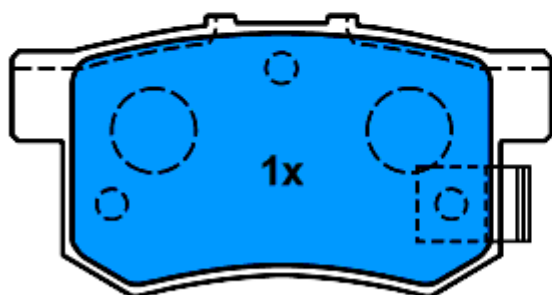
# NEW ATE PAD ON STOCK



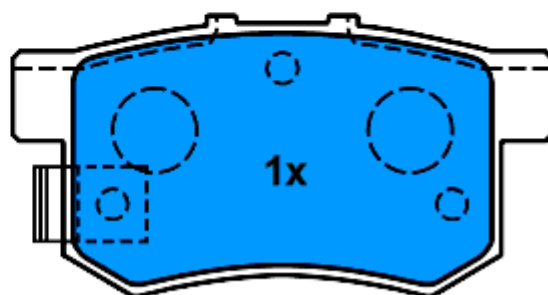
13.0460-5929.2 605929



21719 15,0



21721 15,0



21720 15,0

88,9 x 47,1

## General applications - Details see Detail List

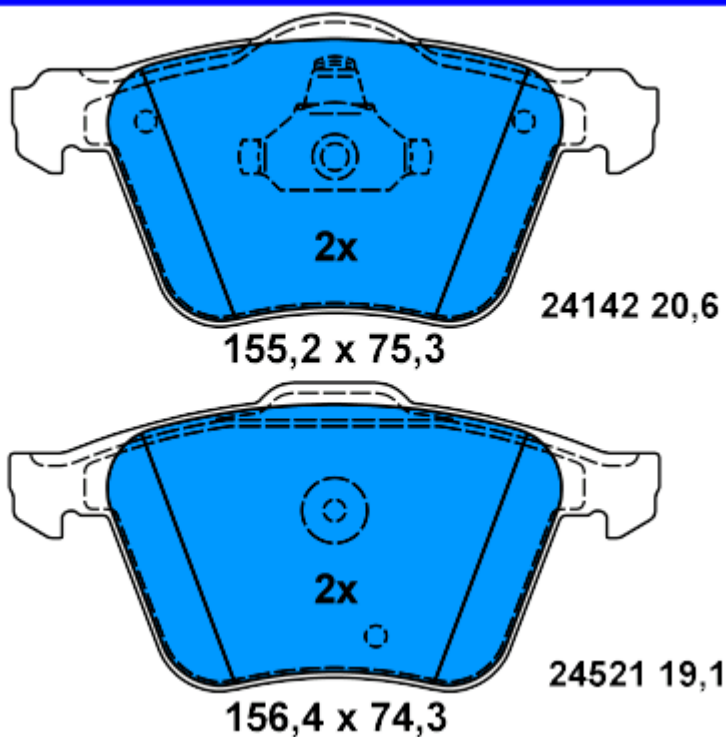
HONDA ACCORD (90-93)  
HONDA ACCORD (93-98)  
HONDA ACCORD COUPE (98-05)  
HONDA CIVIC (3-t?rig) (01-05)  
HONDA CIVIC (4-t?rig) (05-)  
HONDA CIVIC (5-t?rig) (01-05)  
HONDA CIVIC (5-t?rig) (97-01)  
HONDA CIVIC AERODECK (98-01)  
HONDA CIVIC COUPE (01-04)  
HONDA INTEGRA R (97-01)  
HONDA PRELUDE (92-96)  
HONDA PRELUDE (96-00)  
HONDA S2000 (99-04)  
MG ZR (01-05)  
ROVER 600-Serie (RH) (93-99)  
SUZUKI SWIFT III (05-)



# NEW ATE PAD ON STOCK



13.0460-7243.2 607243



## General applications - Details see Detail List

VOLVO S80 II (06-)  
VOLVO V70 III (07-)  
VOLVO XC70 II CROSS COUNTRY (07-)

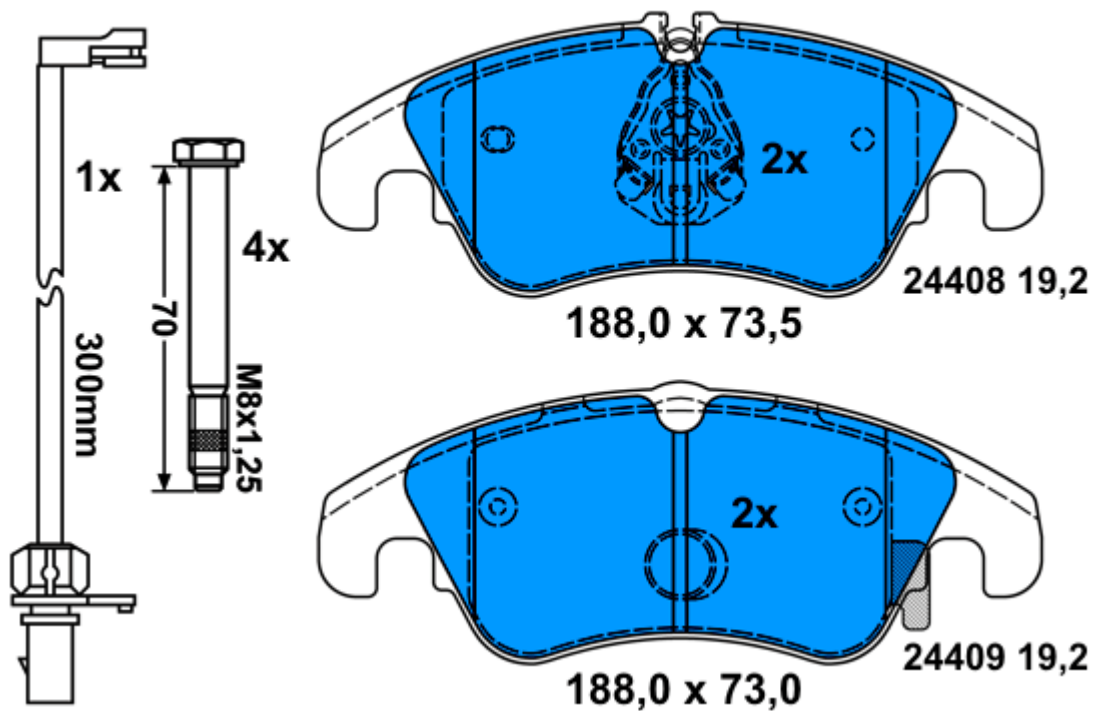




# NEW ATE PAD ON STOCK



13.0460-2746.2 602746



## General applications - Details see Detail List

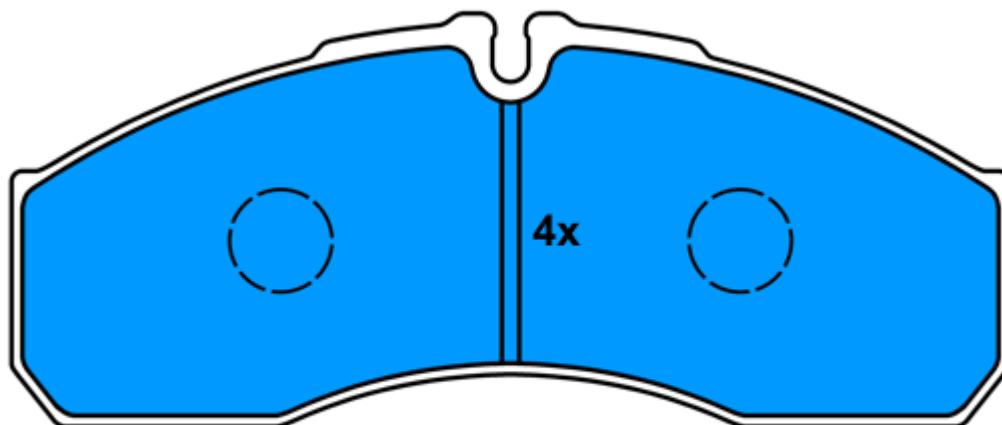
AUDI A4 (B8) Avant (08-)  
AUDI A4 (B8) Limousine (07-)  
AUDI A4 Allroad (09-)  
AUDI A5 Cabrio (09-)  
AUDI A5 Coupe (07-)



# NEW ATE PAD ON STOCK

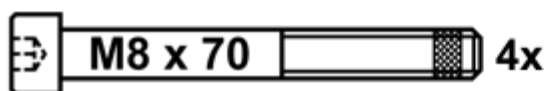


13.0460-4847.2 604847



164,6 x 68,0

29160 20,3



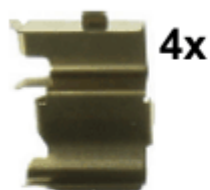
## General applications - Details see Detail List

IVECO DAILY II (99-06)  
RENAULT MASCOTT (99-04)

# NEW ATE PAD ON STOCK



13.0460-5606.2 605606



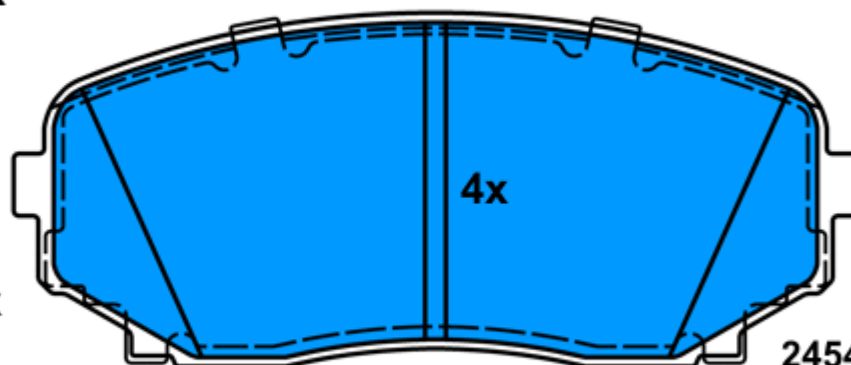
4x



4x



2x



4x

24544 18,1

138,9 x 58,0

**General applications - Details see Detail List**

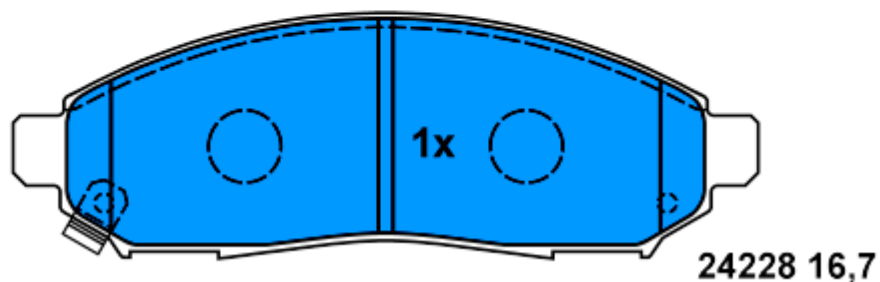
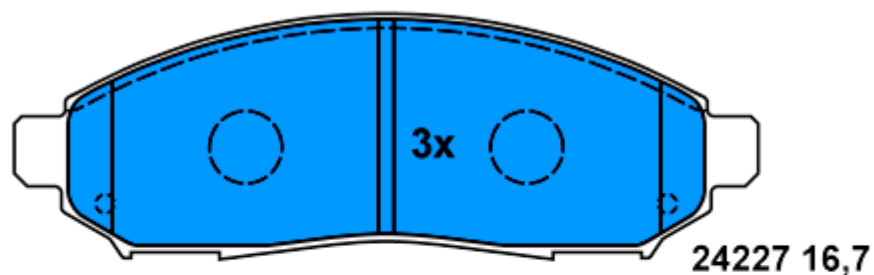
MAZDA CX-7 (07-)



# NEW ATE PAD ON STOCK



13.0460-5783.2 605783



163,7 x 54,2

## General applications - Details see Detail List

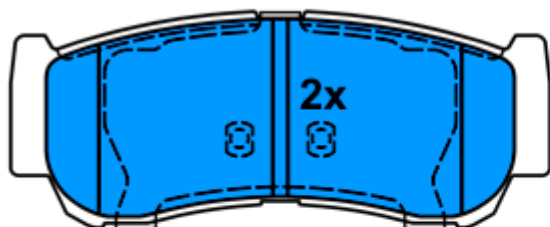
NISSAN NAVARA (D40M) (05-)  
NISSAN PATHFINDER (R51M) (05-)



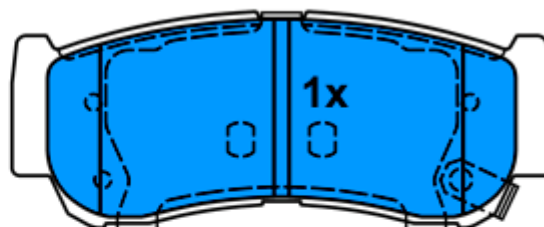
# NEW ATE PAD ON STOCK



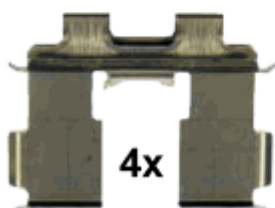
13.0460-5782.2 605782



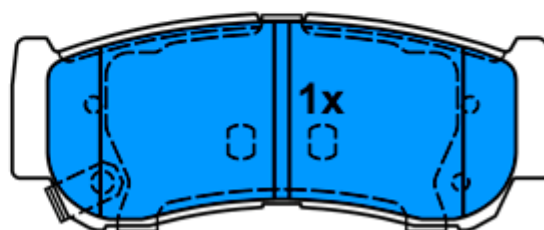
24488 15,6



24489 15,6



118,6 x 47,0



24490 15,6

**General applications - Details see Detail List**

HYUNDAI SANTA FE (06-)

