

+ + + + + + + + + + +  
+ + + + + + + + + + +  
+ + + + + + + + + + +  
+ + + + + + + + + + +

# Neue Teile im Lager

## nach Kfz-Verwendungen



07/2007



[www.ate.de](http://www.ate.de)



|  |  |  |  |  |             |  |  |                                  |
|--|--|--|--|--|-------------|--|--|----------------------------------|
|  |  |  |  |  | Bezeichnung | OE-Nummern<br>zu ATE<br>Artikelnummern |  | z.B. Vorsachnummern /<br>diverse |
|--|--|--|--|--|-------------|--|--|----------------------------------|

## AUDI

|          |                 |  |         |  |                |        |              |   |  |
|----------|-----------------|--|---------|--|----------------|--------|--------------|---|--|
| A8 (03-) | 3               |  | 07.2003 |  | 24.0134-0100.1 | 434100 | BREMSSCHEIBE | 4E0 615 301 A , 4E0 615 301 P , 3D0 615 301 M , 4E0 615 301 G , 3D0 615 301 F , 4E0 615 301 J |  |
|          | 3,0 TDI Quattro |  | 11.2003 |  | 24.0134-0100.1 | 434100 | BREMSSCHEIBE | 4E0 615 301 A , 4E0 615 301 P , 3D0 615 301 M , 4E0 615 301 G , 3D0 615 301 F , 4E0 615 301 J |  |
|          | 3,2 FSI         |  | 06.2005 |  | 24.0134-0100.1 | 434100 | BREMSSCHEIBE | 4E0 615 301 A , 4E0 615 301 P , 3D0 615 301 M , 4E0 615 301 G , 3D0 615 301 F , 4E0 615 301 J |  |
|          | 3,2 FSI Quattro |  | 06.2005 |  | 24.0134-0100.1 | 434100 | BREMSSCHEIBE | 4E0 615 301 A , 4E0 615 301 P , 3D0 615 301 M , 4E0 615 301 G , 3D0 615 301 F , 4E0 615 301 J |  |
|          | 3,7 Quattro     |  | 11.2002 |  | 24.0134-0100.1 | 434100 | BREMSSCHEIBE | 4E0 615 301 A , 4E0 615 301 P , 3D0 615 301 M , 4E0 615 301 G , 3D0 615 301 F , 4E0 615 301 J |  |
|          | 4,0 TDI Quattro |  | 03.2003 |  | 24.0134-0100.1 | 434100 | BREMSSCHEIBE | 4E0 615 301 A , 4E0 615 301 P , 3D0 615 301 M , 4E0 615 301 G , 3D0 615 301 F , 4E0 615 301 J |  |
|          | 4,2 FSI Quattro |  | 06.2006 |  | 24.0134-0100.1 | 434100 | BREMSSCHEIBE | 4E0 615 301 A , 4E0 615 301 P , 3D0 615 301 M , 4E0 615 301 G , 3D0 615 301 F , 4E0 615 301 J |  |
|          | 4,2 Quattro     |  | 11.2002 |  | 24.0134-0100.1 | 434100 | BREMSSCHEIBE | 4E0 615 301 A , 4E0 615 301 P , 3D0 615 301 M , 4E0 615 301 G , 3D0 615 301 F , 4E0 615 301 J |  |



|   |   |  |   |                    |   |   |
|---|---|--|---|--------------------|---|---|
|  |  |  |  | <b>Bezeichnung</b> | <b>OE-Nummern<br/>zu ATE<br/>Artikelnummern</b> | <br>z.B. Vorsachnummern /<br>diverse |
|---|---|--|---|--------------------|---|---|

## AUDI

|          |                 |  |         |  |                |        |              |   |  |
|----------|-----------------|--|---------|--|----------------|--------|--------------|---|--|
| A8 (03-) | 4,2 TDI Quattro |  | 07.2005 |  | 24.0134-0100.1 | 434100 | BREMSSCHEIBE | 4E0 615 301 A , 4E0 615 301 P , 3D0 615 301 M , 4E0 615 301 G , 3D0 615 301 F , 4E0 615 301 J |  |
|          | 6,0 W12 Quattro |  | 02.2004 |  | 24.0134-0100.1 | 434100 | BREMSSCHEIBE | 4E0 615 301 A , 4E0 615 301 P , 3D0 615 301 M , 4E0 615 301 G , 3D0 615 301 F , 4E0 615 301 J |  |
| Q7 (06-) | 3,0 TDI         |  | 03.2006 |  | 24.0128-0169.1 | 428169 | BREMSSCHEIBE | 955 352 401 50 , 7L8 615 601 D , 7L8 615 601 A  |  |
|          | 3,6 FSI         |  | 08.2006 |  | 24.0128-0169.1 | 428169 | BREMSSCHEIBE | 955 352 401 50 , 7L8 615 601 D , 7L8 615 601 A  |  |
|          | 4,2 FSI         |  | 03.2006 |  | 24.0128-0169.1 | 428169 | BREMSSCHEIBE | 955 352 401 50 , 7L8 615 601 D , 7L8 615 601 A  |  |
|          | 4,2 TDI         |  | 03.2007 |  | 24.0128-0169.1 | 428169 | BREMSSCHEIBE | 955 352 401 50 , 7L8 615 601 D , 7L8 615 601 A  |  |



|   |   |   |   |   |             |  |   |
|---|---|---|---|---|-------------|--|---|
|  |  |  |  |  | Bezeichnung | OE-Nummern<br>zu ATE<br>Artikelnummern | <br>z.B. Vorsachnummern /<br>diverse |
|---|---|---|---|---|-------------|--|---|

## BMW

|                               |          |  |         |         |                |        |            |                 |  |
|-------------------------------|----------|--|---------|---------|----------------|--------|------------|-----------------|--|
| 5er Reihe/E60 Limousine (03-) | 525 d    |  | 03.2007 |         | 11.0230-0176.2 | 260088 | HALTERSATZ | 34 21 6 753 681 |  |
|                               | 525 i    |  | 03.2007 |         | 11.0230-0176.2 | 260088 | HALTERSATZ | 34 21 6 753 681 |  |
|                               | 530 d    |  | 07.2003 | 08.2005 | 11.0230-0176.2 | 260088 | HALTERSATZ | 34 21 6 753 681 |  |
|                               |          |  | 03.2007 |         | 11.0230-0176.2 | 260088 | HALTERSATZ | 34 21 6 753 681 |  |
|                               |          |  | 07.2003 | 03.2007 | 11.0230-0176.2 | 260088 | HALTERSATZ | 34 21 6 753 681 |  |
|                               | 530 i    |  | 03.2007 |         | 11.0230-0176.2 | 260088 | HALTERSATZ | 34 21 6 753 681 |  |
|                               |          |  | 07.2005 | 03.2007 | 11.0230-0176.2 | 260088 | HALTERSATZ | 34 21 6 753 681 |  |
|                               | 535 d    |  | 03.2007 |         | 11.0230-0176.2 | 260088 | HALTERSATZ | 34 21 6 753 681 |  |
|                               |          |  | 09.2004 | 03.2007 | 11.0230-0176.2 | 260088 | HALTERSATZ | 34 21 6 753 681 |  |
|                               | 540 i    |  | 03.2007 |         | 11.0230-0176.2 | 260088 | HALTERSATZ | 34 21 6 753 681 |  |
|                               | 545 i    |  | 07.2003 | 08.2005 | 11.0230-0176.2 | 260088 | HALTERSATZ | 34 21 6 753 681 |  |
|                               | 550 i    |  | 07.2005 |         | 11.0230-0176.2 | 260088 | HALTERSATZ | 34 21 6 753 681 |  |
| 6er Reihe/E63 Coupe (04-)     | 645 Ci   |  | 12.2003 |         | 11.0230-0176.2 | 260088 | HALTERSATZ | 34 21 6 753 681 |  |
|                               | 650 i    |  | 07.2005 |         | 11.0230-0176.2 | 260088 | HALTERSATZ | 34 21 6 753 681 |  |
| 6er Reihe/E64 Cabrio (04-)    | 645 Ci   |  | 04.2004 |         | 11.0230-0176.2 | 260088 | HALTERSATZ | 34 21 6 753 681 |  |
|                               | 650 i    |  | 07.2005 |         | 11.0230-0176.2 | 260088 | HALTERSATZ | 34 21 6 753 681 |  |
| 7er Reihe/E65-66 (02-)        | 730 Ld   |  | 03.2005 |         | 11.0230-0176.2 | 260088 | HALTERSATZ | 34 21 6 753 681 |  |
|                               | 740 d    |  | 09.2002 |         | 11.0230-0176.2 | 260088 | HALTERSATZ | 34 21 6 753 681 |  |
|                               | 740 i,Li |  | 03.2005 |         | 11.0230-0176.2 | 260088 | HALTERSATZ | 34 21 6 753 681 |  |



|  |  |  |  |  |             |  |  |                                  |
|--|--|--|--|--|-------------|--|--|----------------------------------|
|  |  |  |  |  | Bezeichnung | OE-Nummern<br>zu ATE<br>Artikelnummern |  | z.B. Vorsachnummern /<br>diverse |
|--|--|--|--|--|-------------|--|--|----------------------------------|

## BMW

|                        |        |  |         |         |                |        |            |                 |  |
|------------------------|--------|--|---------|---------|----------------|--------|------------|-----------------|--|
| 7er Reihe/E65-66 (02-) | 745 i  |  | 11.2001 |         | 11.0230-0176.2 | 260088 | HALTERSATZ | 34 21 6 753 681 |  |
|                        | 745 Li |  | 04.2002 |         | 11.0230-0176.2 | 260088 | HALTERSATZ | 34 21 6 753 681 |  |
|                        | 750 i  |  | 03.2005 |         | 11.0230-0176.2 | 260088 | HALTERSATZ | 34 21 6 753 681 |  |
|                        | 750 Li |  | 03.2005 |         | 11.0230-0176.2 | 260088 | HALTERSATZ | 34 21 6 753 681 |  |
|                        | 760 i  |  | 03.2003 |         | 11.0230-0176.2 | 260088 | HALTERSATZ | 34 21 6 753 681 |  |
|                        | 760 Li |  | 03.2003 |         | 11.0230-0176.2 | 260088 | HALTERSATZ | 34 21 6 753 681 |  |
| X5 (00-06)             | 3,0 d  |  | 10.2003 | 03.2007 | 11.0230-0119.2 | 260089 | HALTERSATZ | 34 21 6 768 438 |  |
|                        |        |  | 05.2001 | 09.2003 | 11.0230-0119.2 | 260089 | HALTERSATZ | 34 21 6 768 438 |  |
|                        | 3,0 i  |  | 04.2000 | 03.2007 | 11.0230-0119.2 | 260089 | HALTERSATZ | 34 21 6 768 438 |  |
|                        | 4,4 i  |  | 04.2000 | 09.2003 | 11.0230-0119.2 | 260089 | HALTERSATZ | 34 21 6 768 438 |  |

## CHRYSLER

|                      |        |  |         |         |                |        |           |          |         |
|----------------------|--------|--|---------|---------|----------------|--------|-----------|----------|---------|
| VOYAGER (ES) (91-95) | 2,0 i  |  | 01.1995 | 12.1995 | 13.0460-8009.2 | 608009 | BELAGSATZ | 4423 812 | s. Abb. |
|                      | 2,5 i  |  | 01.1991 | 12.1995 | 13.0460-8009.2 | 608009 | BELAGSATZ | 4423 812 | s. Abb. |
|                      | 2,5 TD |  | 01.1992 | 12.1995 | 13.0460-8009.2 | 608009 | BELAGSATZ | 4423 812 | s. Abb. |
|                      | 3,0 i  |  | 01.1991 | 12.1995 | 13.0460-8009.2 | 608009 | BELAGSATZ | 4423 812 | s. Abb. |
|                      | 3,3 i  |  | 01.1991 | 12.1995 | 13.0460-8009.2 | 608009 | BELAGSATZ | 4423 812 | s. Abb. |
|                      | 3,8 i  |  | 01.1994 | 12.1995 | 13.0460-8009.2 | 608009 | BELAGSATZ | 4423 812 | s. Abb. |



|   |   |   |   |   |             |  |   |
|---|---|---|---|---|-------------|--|---|
|  |  |  |  |  | Bezeichnung | OE-Nummern<br>zu ATE<br>Artikelnummern | <br>z.B. Vorsachnummern /<br>diverse |
|---|---|---|---|---|-------------|--|---|

## CITROEN

|                           |                     |  |         |         |                |        |               |   |         |
|---------------------------|---------------------|--|---------|---------|----------------|--------|---------------|---|---------|
| JUMPER (06-)              | 2,2 HDi (12/14)     |  | 04.2006 |         | 13.0460-4807.2 | 604807 | BELAGSATZ     | 77364014 , 4253 55 , 4253 56            | s. Abb. |
|                           | 2,2 HDi (16H)       |  | 04.2006 |         | 13.0460-4810.2 | 604810 | BELAGSATZ     | 77364318 , 77364015 , 4253 73 , 4253 74 | s. Abb. |
|                           | 2,2 HDi (16L)       |  | 04.2006 |         | 13.0460-4809.2 | 604809 | BELAGSATZ     | 77364160 , 4253 57 , 4253 58            | s. Abb. |
|                           | 2,2 HDi (20)        |  | 04.2006 |         | 13.0460-4811.2 | 604811 | BELAGSATZ     | 77364319 , 77364161 , 4253 75 , 4253 76 | s. Abb. |
|                           | 3,0 HDi (12/14)     |  | 09.2006 |         | 13.0460-4807.2 | 604807 | BELAGSATZ     | 77364014 , 4253 55 , 4253 56            | s. Abb. |
|                           | 3,0 HDi (16H)       |  | 09.2006 |         | 13.0460-4810.2 | 604810 | BELAGSATZ     | 77364318 , 77364015 , 4253 73 , 4253 74 | s. Abb. |
|                           | 3,0 HDi (16L)       |  | 09.2006 |         | 13.0460-4809.2 | 604809 | BELAGSATZ     | 77364160 , 4253 57 , 4253 58            | s. Abb. |
|                           | 3,0 HDi (20)        |  | 09.2006 |         | 13.0460-4811.2 | 604811 | BELAGSATZ     | 77364319 , 77364161 , 4253 75 , 4253 76 | s. Abb. |
| JUMPER Bus (94-02)        | 1,9 D (10)          |  |         | 03.2002 | 24.3727-0350.2 | 580350 | HANDBREMSSEIL | 4745 V3                                 |         |
|                           | 1,9 TD (10/14)      |  |         | 03.2002 | 24.3727-0350.2 | 580350 | HANDBREMSSEIL | 4745 V3                                 |         |
|                           | 2,0 i (10/14/18)    |  |         | 03.2002 | 24.3727-0350.2 | 580350 | HANDBREMSSEIL | 4745 V3                                 |         |
|                           | 2,5 D (14/18)       |  |         | 03.2002 | 24.3727-0350.2 | 580350 | HANDBREMSSEIL | 4745 V3                                 |         |
|                           | 2,5 TD (14/18)      |  |         | 03.2002 | 24.3727-0350.2 | 580350 | HANDBREMSSEIL | 4745 V3                                 |         |
|                           | 2,5 TDi (14/18)     |  |         | 11.2000 | 24.3727-0350.2 | 580350 | HANDBREMSSEIL | 4745 V3                                 |         |
|                           | 2,8 HDi (14/18) 2WD |  |         | 03.2002 | 24.3727-0350.2 | 580350 | HANDBREMSSEIL | 4745 V3                                 |         |
| XM (Y4) Kombi (94-00)     | 2,5 TD              |  |         | 10.2000 | 24.0128-0178.1 | 428178 | BREMSSCHEIBE  | 4246 T2                                 |         |
|                           | 3,0 V6              |  | 04.1997 | 10.2000 | 24.0128-0178.1 | 428178 | BREMSSCHEIBE  | 4246 T2                                 |         |
| XM (Y4) Limousine (94-00) | 2,5 TD              |  |         | 10.2000 | 24.0128-0178.1 | 428178 | BREMSSCHEIBE  | 4246 T2                                 |         |



|  |  |  |  |  |             |  |  |                                  |
|--|--|--|--|--|-------------|--|--|----------------------------------|
|  |  |  |  |  | Bezeichnung | OE-Nummern<br>zu ATE<br>Artikelnummern |  | z.B. Vorsachnummern /<br>diverse |
|--|--|--|--|--|-------------|--|--|----------------------------------|

## CITROEN

|                           |        |  |         |         |                |        |              |         |  |
|---------------------------|--------|--|---------|---------|----------------|--------|--------------|---------|--|
| XM (Y4) Limousine (94-00) | 3,0 V6 |  | 04.1997 | 10.2000 | 24.0128-0178.1 | 428178 | BREMSSCHEIBE | 4246 T2 |  |
|---------------------------|--------|--|---------|---------|----------------|--------|--------------|---------|--|

## DACIA

|                       |         |  |         |  |                |        |              |  |  |
|-----------------------|---------|--|---------|--|----------------|--------|--------------|--|--|
| LOGAN Limousine (04-) | 1,4     |  | 09.2004 |  | 24.0112-0171.1 | 412171 | BREMSSCHEIBE | 77 01 208 252 , 60 01 547<br>683 , 60 01 549 211 |  |
|                       | 1,5 dCi |  | 01.2006 |  | 24.0112-0171.1 | 412171 | BREMSSCHEIBE | 77 01 208 252 , 60 01 547<br>683 , 60 01 549 211 |  |
|                       |         |  | 09.2005 |  | 24.0112-0171.1 | 412171 | BREMSSCHEIBE | 77 01 208 252 , 60 01 547<br>683 , 60 01 549 211 |  |
|                       | 1,6     |  | 09.2004 |  | 24.0112-0171.1 | 412171 | BREMSSCHEIBE | 77 01 208 252 , 60 01 547<br>683 , 60 01 549 211 |  |

## DAIHATSU

|                    |              |  |         |  |                |        |           |                 |  |
|--------------------|--------------|--|---------|--|----------------|--------|-----------|-----------------|--|
| CHARADE (GB) (03-) | 1,0 i (L251) |  | 09.2003 |  | 03.0137-0475.2 | 650475 | TBB.-SATZ | 04495-97220-000 |  |
| CUORE (03-)        |              |  | 09.2003 |  | 03.0137-0475.2 | 650475 | TBB.-SATZ | 04495-97220-000 |  |



|   |   |   |   |   |             |  |   |
|---|---|---|---|---|-------------|--|---|
|  |  |  |  |  | Bezeichnung | OE-Nummern<br>zu ATE<br>Artikelnummern | <br>z.B. Vorsachnummern /<br>diverse |
|---|---|---|---|---|-------------|--|---|

## FIAT

|              |                |    |         |  |                |        |             |   |         |
|--------------|----------------|----|---------|--|----------------|--------|-------------|---|---------|
| BRAVO (07-)  | 1,9 JTD        | VL | 03.2007 |  | 24.3541-1809.7 | 220613 | FAUSTSATTEL | 9949344                                 |         |
| DUCATO (06-) | 2,2 JTD (Q11)  |    | 07.2006 |  | 13.0460-4807.2 | 604807 | BELAGSATZ   | 77364014 , 4253 55 , 4253 56            | s. Abb. |
|              | 2,2 JTD (Q15)  |    | 07.2006 |  | 13.0460-4807.2 | 604807 | BELAGSATZ   | 77364014 , 4253 55 , 4253 56            | s. Abb. |
|              | 2,2 JTD (Q17H) |    | 07.2006 |  | 13.0460-4810.2 | 604810 | BELAGSATZ   | 77364318 , 77364015 , 4253 73 , 4253 74 | s. Abb. |
|              | 2,2 JTD (Q17L) |    | 07.2006 |  | 13.0460-4809.2 | 604809 | BELAGSATZ   | 77364160 , 4253 57 , 4253 58            | s. Abb. |
|              | 2,2 JTD (Q20)  |    | 07.2006 |  | 13.0460-4811.2 | 604811 | BELAGSATZ   | 77364319 , 77364161 , 4253 75 , 4253 76 | s. Abb. |
|              | 2,3 JTD (Q11)  |    | 07.2006 |  | 13.0460-4807.2 | 604807 | BELAGSATZ   | 77364014 , 4253 55 , 4253 56            | s. Abb. |
|              | 2,3 JTD (Q15)  |    | 07.2006 |  | 13.0460-4807.2 | 604807 | BELAGSATZ   | 77364014 , 4253 55 , 4253 56            | s. Abb. |
|              | 2,3 JTD (Q17H) |    | 07.2006 |  | 13.0460-4810.2 | 604810 | BELAGSATZ   | 77364318 , 77364015 , 4253 73 , 4253 74 | s. Abb. |
|              | 2,3 JTD (Q17L) |    | 07.2006 |  | 13.0460-4809.2 | 604809 | BELAGSATZ   | 77364160 , 4253 57 , 4253 58            | s. Abb. |
|              | 2,3 JTD (Q20)  |    | 07.2006 |  | 13.0460-4811.2 | 604811 | BELAGSATZ   | 77364319 , 77364161 , 4253 75 , 4253 76 | s. Abb. |
|              | 3,0 JTD (Q11)  |    | 07.2006 |  | 13.0460-4807.2 | 604807 | BELAGSATZ   | 77364014 , 4253 55 , 4253 56            | s. Abb. |
|              | 3,0 JTD (Q15)  |    | 07.2006 |  | 13.0460-4807.2 | 604807 | BELAGSATZ   | 77364014 , 4253 55 , 4253 56            | s. Abb. |
|              | 3,0 JTD (Q17H) |    | 07.2006 |  | 13.0460-4810.2 | 604810 | BELAGSATZ   | 77364318 , 77364015 , 4253 73 , 4253 74 | s. Abb. |
|              | 3,0 JTD (Q17L) |    | 07.2006 |  | 13.0460-4809.2 | 604809 | BELAGSATZ   | 77364160 , 4253 57 , 4253 58            | s. Abb. |
|              | 3,0 JTD (Q20)  |    | 07.2006 |  | 13.0460-4811.2 | 604811 | BELAGSATZ   | 77364319 , 77364161 , 4253 75 , 4253 76 | s. Abb. |
| STILO (01-)  | 1,8 i 16V      | VL | 10.2001 |  | 24.3541-1809.7 | 220613 | FAUSTSATTEL | 9949344                                 |         |





|  |  |  |  |  |             |  |  |                                  |
|--|--|--|--|--|-------------|--|--|----------------------------------|
|  |  |  |  |  | Bezeichnung | OE-Nummern<br>zu ATE<br>Artikelnummern |  | z.B. Vorsachnummern /<br>diverse |
|--|--|--|--|--|-------------|--|--|----------------------------------|

## FIAT

|             |         |    |         |  |                |        |             |         |  |
|-------------|---------|----|---------|--|----------------|--------|-------------|---------|--|
| STILO (01-) | 1,9 JTD | VL | 01.2004 |  | 24.3541-1809.7 | 220613 | FAUSTSATTEL | 9949344 |  |
|             |         | VL | 09.2004 |  | 24.3541-1809.7 | 220613 | FAUSTSATTEL | 9949344 |  |
|             |         | VL | 10.2001 |  | 24.3541-1809.7 | 220613 | FAUSTSATTEL | 9949344 |  |

## FORD

|                 |            |  |         |         |                |        |              |                             |         |
|-----------------|------------|--|---------|---------|----------------|--------|--------------|-----------------------------|---------|
| FOCUS I (98-04) | ST 170     |  | 03.2002 | 09.2004 | 24.0124-0198.1 | 424198 | BREMSSCHEIBE | 4328921 , 4410264           |         |
| GALAXY II (06-) | 1,8 TDCi   |  | 04.2006 |         | 13.0460-2723.2 | 602723 | BELAGSATZ    | 1439867 , 1459408 , 1477803 | s. Abb. |
|                 | 2,0 i 16V  |  | 04.2006 |         | 13.0460-2723.2 | 602723 | BELAGSATZ    | 1439867 , 1459408 , 1477803 | s. Abb. |
|                 | 2,0 TDCi   |  | 04.2006 |         | 13.0460-2723.2 | 602723 | BELAGSATZ    | 1439867 , 1459408 , 1477803 | s. Abb. |
| MONDEO IV (07-) | 1,6 Ti VCT |  | 04.2007 |         | 13.0460-2723.2 | 602723 | BELAGSATZ    | 1439867 , 1459408 , 1477803 | s. Abb. |
|                 | 1,8 TDCi   |  | 04.2007 |         | 13.0460-2723.2 | 602723 | BELAGSATZ    | 1439867 , 1459408 , 1477803 | s. Abb. |
|                 | 2,0 i 16V  |  | 04.2007 |         | 13.0460-2723.2 | 602723 | BELAGSATZ    | 1439867 , 1459408 , 1477803 | s. Abb. |
|                 | 2,0 TDCi   |  | 04.2007 |         | 13.0460-2723.2 | 602723 | BELAGSATZ    | 1439867 , 1459408 , 1477803 | s. Abb. |
|                 | 2,3 i 16V  |  | 07.2007 |         | 13.0460-2723.2 | 602723 | BELAGSATZ    | 1439867 , 1459408 , 1477803 | s. Abb. |
|                 | 2,5 i 20V  |  | 04.2007 |         | 13.0460-2723.2 | 602723 | BELAGSATZ    | 1439867 , 1459408 , 1477803 | s. Abb. |
| S-MAX (06-)     | 1,8 TDCi   |  | 04.2006 |         | 13.0460-2723.2 | 602723 | BELAGSATZ    | 1439867 , 1459408 , 1477803 | s. Abb. |
|                 | 2,0 i 16V  |  | 04.2006 |         | 13.0460-2723.2 | 602723 | BELAGSATZ    | 1439867 , 1459408 , 1477803 | s. Abb. |
|                 | 2,0 TDCi   |  | 04.2006 |         | 13.0460-2723.2 | 602723 | BELAGSATZ    | 1439867 , 1459408 , 1477803 | s. Abb. |
|                 | 2,5 i 20V  |  | 04.2006 |         | 13.0460-2723.2 | 602723 | BELAGSATZ    | 1439867 , 1459408 , 1477803 | s. Abb. |



|  |  |  |  |  |             |  |  |                                  |
|--|--|--|--|--|-------------|--|--|----------------------------------|
|  |  |  |  |  | Bezeichnung | OE-Nummern<br>zu ATE<br>Artikelnummern |  | z.B. Vorsachnummern /<br>diverse |
|--|--|--|--|--|-------------|--|--|----------------------------------|

## HONDA

|                           |                       |    |         |         |                |        |              |                               |  |
|---------------------------|-----------------------|----|---------|---------|----------------|--------|--------------|-------------------------------|--|
| CIVIC (3/4-türig) (95-01) | 1,4 i (EJ9)           | VL | 11.1995 | 12.1997 | 24.3511-1709.5 | 240333 | FAUSTSATTEL  | 45019-S04-003 , 45019-S04-G01 |  |
| CIVIC (3-türig) (01-05)   | 2,0 Type R            |    | 09.2001 | 12.2005 | 24.0125-0173.1 | 425173 | BREMSSCHEIBE | 45251-S6M-A10                 |  |
| CIVIC (4-türig) (01-05)   | 1,4 i 16V             | HL | 02.2001 | 12.2005 | 24.3219-1741.3 | 020486 | RADZYLINDER  | 43301-S5A-003                 |  |
|                           |                       | HR | 02.2001 | 12.2005 | 24.3219-1742.3 | 020487 | RADZYLINDER  | 43300-S5A-003                 |  |
|                           | 1,6 i 16V             | HL | 02.2001 | 12.2005 | 24.3219-1741.3 | 020486 | RADZYLINDER  | 43301-S5A-003                 |  |
|                           |                       | HR | 02.2001 | 12.2005 | 24.3219-1742.3 | 020487 | RADZYLINDER  | 43300-S5A-003                 |  |
| CIVIC COUPE (96-01)       | 1,6 i (EJ6)           | VL | 01.1996 | 01.2001 | 24.3511-1709.5 | 240333 | FAUSTSATTEL  | 45019-S04-003 , 45019-S04-G01 |  |
| LEGEND (91-96)            | 3,2 i 24V (KA7)       |    | 01.1991 | 01.1996 | 24.0128-0722.1 | 428722 | BREMSSCHEIBE | 45251-SP0-E00                 |  |
|                           | 3,2 i 24V Coupe (KA8) |    | 01.1991 | 01.1996 | 24.0128-0722.1 | 428722 | BREMSSCHEIBE | 45251-SP0-E00                 |  |
| LOGO (99-02)              | 1,3 i                 | VL | 02.1999 | 03.2002 | 24.3511-1709.5 | 240333 | FAUSTSATTEL  | 45019-S04-003 , 45019-S04-G01 |  |



|  |  |  |  |  |             |  |                                      |
|--|--|--|--|--|-------------|--|--------------------------------------|
|  |  |  |  |  | Bezeichnung | OE-Nummern<br>zu ATE<br>Artikelnummern | <br>z.B. Vorsachnummern /<br>diverse |
|--|--|--|--|--|-------------|--|--------------------------------------|

## HYUNDAI

|                     |              |  |         |         |                |        |              |  |  |
|---------------------|--------------|--|---------|---------|----------------|--------|--------------|--|--|
| HIGHWAY VAN (00-04) | 2,0 CRDi     |  | 04.2001 | 03.2004 | 03.0137-3004.2 | 653004 | TBB.-SATZ    | 58350-26A00 , 58350-3AA00<br>58350-26A10 |  |
|                     | 2,0 CVVT     |  | 11.2003 | 03.2004 | 03.0137-3004.2 | 653004 | TBB.-SATZ    | 58350-26A00 , 58350-3AA00<br>58350-26A10 |  |
|                     | 2,0 i 16V    |  | 03.2000 | 03.2004 | 03.0137-3004.2 | 653004 | TBB.-SATZ    | 58350-26A00 , 58350-3AA00<br>58350-26A10 |  |
|                     | 2,7 i V6     |  | 03.2000 | 03.2004 | 03.0137-3004.2 | 653004 | TBB.-SATZ    | 58350-26A00 , 58350-3AA00<br>58350-26A10 |  |
| MATRIX (01-)        | 1,5 CRDi     |  | 08.2003 |         | 24.0110-0317.1 | 410317 | BREMSSCHEIBE | 58411-38310 , 58411-3C000                |  |
|                     | 1,6 i 16V    |  | 08.2003 |         | 24.0110-0317.1 | 410317 | BREMSSCHEIBE | 58411-38310 , 58411-3C000                |  |
|                     | 1,8 i 16V    |  | 08.2003 |         | 24.0110-0317.1 | 410317 | BREMSSCHEIBE | 58411-38310 , 58411-3C000                |  |
| SANTA FE (01-)      | 2,0 CRDi     |  | 08.2003 |         | 03.0137-3004.2 | 653004 | TBB.-SATZ    | 58350-26A00 , 58350-3AA00<br>58350-26A10 |  |
|                     |              |  | 11.2003 |         | 03.0137-3004.2 | 653004 | TBB.-SATZ    | 58350-26A00 , 58350-3AA00<br>58350-26A10 |  |
|                     |              |  | 08.2001 | 07.2003 | 03.0137-3004.2 | 653004 | TBB.-SATZ    | 58350-26A00 , 58350-3AA00<br>58350-26A10 |  |
|                     | 2,0 CRDi 4x4 |  | 11.2003 |         | 03.0137-3004.2 | 653004 | TBB.-SATZ    | 58350-26A00 , 58350-3AA00<br>58350-26A10 |  |
|                     |              |  | 04.2001 | 07.2003 | 03.0137-3004.2 | 653004 | TBB.-SATZ    | 58350-26A00 , 58350-3AA00<br>58350-26A10 |  |
|                     |              |  | 08.2003 |         | 03.0137-3004.2 | 653004 | TBB.-SATZ    | 58350-26A00 , 58350-3AA00<br>58350-26A10 |  |
|                     | 2,0 i 16V    |  | 10.2003 |         | 03.0137-3004.2 | 653004 | TBB.-SATZ    | 58350-26A00 , 58350-3AA00<br>58350-26A10 |  |



|  |  |  |  |  |             |  |                                      |
|--|--|--|--|--|-------------|--|--------------------------------------|
|  |  |  |  |  | Bezeichnung | OE-Nummern<br>zu ATE<br>Artikelnummern | <br>z.B. Vorsachnummern /<br>diverse |
|--|--|--|--|--|-------------|--|--------------------------------------|

## HYUNDAI

|                |               |  |         |         |                |        |              |  |  |
|----------------|---------------|--|---------|---------|----------------|--------|--------------|--|--|
| SANTA FE (01-) | 2,0 i 16V     |  | 02.2001 | 09.2003 | 03.0137-3004.2 | 653004 | TBB.-SATZ    | 58350-26A00 , 58350-3AA00<br>, 58350-26A10 |  |
|                | 2,4 i 16V     |  | 10.2003 |         | 03.0137-3004.2 | 653004 | TBB.-SATZ    | 58350-26A00 , 58350-3AA00<br>, 58350-26A10 |  |
|                |               |  | 02.2001 | 09.2003 | 03.0137-3004.2 | 653004 | TBB.-SATZ    | 58350-26A00 , 58350-3AA00<br>, 58350-26A10 |  |
|                | 2,4 i 16V 4x4 |  | 10.2003 |         | 03.0137-3004.2 | 653004 | TBB.-SATZ    | 58350-26A00 , 58350-3AA00<br>, 58350-26A10 |  |
|                |               |  | 02.2001 | 09.2003 | 03.0137-3004.2 | 653004 | TBB.-SATZ    | 58350-26A00 , 58350-3AA00<br>, 58350-26A10 |  |
|                | 2,7 i V6 4x4  |  | 10.2003 |         | 03.0137-3004.2 | 653004 | TBB.-SATZ    | 58350-26A00 , 58350-3AA00<br>, 58350-26A10 |  |
|                |               |  | 02.2001 | 09.2003 | 03.0137-3004.2 | 653004 | TBB.-SATZ    | 58350-26A00 , 58350-3AA00<br>, 58350-26A10 |  |
| SONATA (05-)   | 2,0 VVTi      |  | 01.2005 |         | 24.0110-0318.1 | 410318 | BREMSSCHEIBE | 58411-39600 , 58411-39300                  |  |
|                | 2,4 VVTi      |  | 01.2005 |         | 24.0110-0318.1 | 410318 | BREMSSCHEIBE | 58411-39600 , 58411-39300                  |  |
| SONATA (98-04) | 2,0 i 16V     |  | 06.1998 | 09.2001 | 24.0110-0317.1 | 410317 | BREMSSCHEIBE | 58411-38310 , 58411-3C000                  |  |
|                |               |  | 10.2001 | 12.2004 | 24.0110-0317.1 | 410317 | BREMSSCHEIBE | 58411-38310 , 58411-3C000                  |  |
|                | 2,4 i 16V     |  | 03.1998 | 09.2001 | 24.0110-0317.1 | 410317 | BREMSSCHEIBE | 58411-38310 , 58411-3C000                  |  |
|                | 2,5 i V6      |  | 06.1998 | 09.2001 | 24.0110-0317.1 | 410317 | BREMSSCHEIBE | 58411-38310 , 58411-3C000                  |  |
|                | 2,7 i V6      |  | 10.2001 | 12.2004 | 24.0110-0317.1 | 410317 | BREMSSCHEIBE | 58411-38310 , 58411-3C000                  |  |
| TRAJET (00-)   | 2,0 CRDi      |  | 04.2001 | 01.2004 | 03.0137-3004.2 | 653004 | TBB.-SATZ    | 58350-26A00 , 58350-3AA00<br>, 58350-26A10 |  |



|  |  |  |  |  |             |  |                                  |
|--|--|--|--|--|-------------|--|----------------------------------|
|  |  |  |  |  | Bezeichnung | OE-Nummern<br>zu ATE<br>Artikelnummern |                                  |
|  |  |  |  |  |             |  | z.B. Vorsachnummern /<br>diverse |

## HYUNDAI

|              |                 |  |         |         |                |        |              |  |  |
|--------------|-----------------|--|---------|---------|----------------|--------|--------------|--|--|
| TRAJET (00-) | 2,0 CVVT        |  | 11.2003 | 01.2004 | 03.0137-3004.2 | 653004 | TBB.-SATZ    | 58350-26A00 , 58350-3AA00<br>, 58350-26A10 |  |
|              | 2,0 i 16V       |  | 03.2000 | 10.2003 | 03.0137-3004.2 | 653004 | TBB.-SATZ    | 58350-26A00 , 58350-3AA00<br>, 58350-26A10 |  |
|              | 2,7 i V6        |  | 09.2000 | 01.2004 | 03.0137-3004.2 | 653004 | TBB.-SATZ    | 58350-26A00 , 58350-3AA00<br>, 58350-26A10 |  |
| TUCSON (04-) | 2,0 CRDi        |  | 08.2004 |         | 24.0110-0318.1 | 410318 | BREMSSCHEIBE | 58411-39600 , 58411-39300                  |  |
|              | 2,0 CRDi 4WD    |  | 08.2004 |         | 24.0110-0318.1 | 410318 | BREMSSCHEIBE | 58411-39600 , 58411-39300                  |  |
|              | 2,0 i 16V       |  | 08.2004 |         | 24.0110-0318.1 | 410318 | BREMSSCHEIBE | 58411-39600 , 58411-39300                  |  |
|              | 2,0 i 16V 4WD   |  | 08.2004 |         | 24.0110-0318.1 | 410318 | BREMSSCHEIBE | 58411-39600 , 58411-39300                  |  |
|              | 2,7 i 24V 4WD   |  | 08.2004 |         | 03.0137-3004.2 | 653004 | TBB.-SATZ    | 58350-26A00 , 58350-3AA00<br>, 58350-26A10 |  |
| XG (98-)     | 2,5 i V6 (XG25) |  | 12.1998 |         | 24.0110-0318.1 | 410318 | BREMSSCHEIBE | 58411-39600 , 58411-39300                  |  |
|              | 3,0 i V6 (XG30) |  | 12.1998 |         | 24.0110-0318.1 | 410318 | BREMSSCHEIBE | 58411-39600 , 58411-39300                  |  |
|              | 3,5 i V6 (XG35) |  | 10.2002 |         | 24.0110-0318.1 | 410318 | BREMSSCHEIBE | 58411-39600 , 58411-39300                  |  |

## JAGUAR

|                    |        |  |         |         |                |        |              |                       |  |
|--------------------|--------|--|---------|---------|----------------|--------|--------------|-----------------------|--|
| S-TYPE (CCX) (99-) | 2,5 V6 |  | 04.2002 |         | 24.0120-0708.1 | 420708 | BREMSSCHEIBE | JLM 20802 , XR8 27087 |  |
|                    | 2,7 D  |  | 06.2004 |         | 24.0120-0708.1 | 420708 | BREMSSCHEIBE | JLM 20802 , XR8 27087 |  |
|                    | 3,0 V6 |  | 01.1999 |         | 24.0120-0708.1 | 420708 | BREMSSCHEIBE | JLM 20802 , XR8 27087 |  |
|                    | 4,0 V8 |  | 01.1999 | 04.2002 | 24.0120-0708.1 | 420708 | BREMSSCHEIBE | JLM 20802 , XR8 27087 |  |



|  |  |  |  |  |             |  |  |                                  |
|--|--|--|--|--|-------------|--|--|----------------------------------|
|  |  |  |  |  | Bezeichnung | OE-Nummern<br>zu ATE<br>Artikelnummern |  | z.B. Vorsachnummern /<br>diverse |
|--|--|--|--|--|-------------|--|--|----------------------------------|

## KIA

|                |           |  |         |         |                |        |               |                             |  |
|----------------|-----------|--|---------|---------|----------------|--------|---------------|-----------------------------|--|
| MAGENTIS (01-) | 2,0 i 16V |  | 05.2001 |         | 24.0110-0317.1 | 410317 | BREMSSSCHEIBE | 58411-38310 , 58411-3C000   |  |
|                | 2,5 i V6  |  | 05.2001 |         | 24.0110-0317.1 | 410317 | BREMSSSCHEIBE | 58411-38310 , 58411-3C000   |  |
| MAGENTIS (05-) | 2,0 CRDi  |  | 04.2006 |         | 24.0110-0318.1 | 410318 | BREMSSSCHEIBE | 58411-39600 , 58411-39300   |  |
|                | 2,0 i 16V |  | 11.2005 |         | 24.0110-0318.1 | 410318 | BREMSSSCHEIBE | 58411-39600 , 58411-39300   |  |
|                | 2,7 i V6  |  | 11.2005 |         | 24.0110-0318.1 | 410318 | BREMSSSCHEIBE | 58411-39600 , 58411-39300   |  |
| RIO I (00-05)  | 1,3 i     |  | 08.2000 | 06.2002 | 24.0122-0227.1 | 422227 | BREMSSSCHEIBE | KDX74-33-251 , MDX74-33-251 |  |
|                |           |  | 07.2002 | 02.2005 | 24.0124-0187.1 | 424187 | BREMSSSCHEIBE | 51712-FD300                 |  |
|                | 1,5 i 16V |  | 09.2002 | 02.2005 | 24.0124-0187.1 | 424187 | BREMSSSCHEIBE | 51712-FD300                 |  |
|                |           |  | 08.2000 | 06.2002 | 24.0122-0227.1 | 422227 | BREMSSSCHEIBE | KDX74-33-251 , MDX74-33-251 |  |
|                |           |  | 07.2002 | 02.2005 | 24.0124-0187.1 | 424187 | BREMSSSCHEIBE | 51712-FD300                 |  |
| SPORTAGE (04-) | 2,0 CRDi  |  | 01.2006 |         | 24.0110-0318.1 | 410318 | BREMSSSCHEIBE | 58411-39600 , 58411-39300   |  |
|                | 2,0 i 16V |  | 09.2004 |         | 24.0110-0318.1 | 410318 | BREMSSSCHEIBE | 58411-39600 , 58411-39300   |  |

## LAND ROVER

|                            |          |  |  |  |                |        |               |           |  |
|----------------------------|----------|--|--|--|----------------|--------|---------------|-----------|--|
| RANGE ROVER III (LM) (02-) | 3,0 Td 6 |  |  |  | 24.0130-0184.1 | 430184 | BREMSSSCHEIBE | SDB000201 |  |
|                            | 4,2      |  |  |  | 24.0130-0184.1 | 430184 | BREMSSSCHEIBE | SDB000201 |  |
|                            | 4,4      |  |  |  | 24.0130-0184.1 | 430184 | BREMSSSCHEIBE | SDB000201 |  |



|  |  |  |  |  |             |  |  |                                  |
|--|--|--|--|--|-------------|--|--|----------------------------------|
|  |  |  |  |  | Bezeichnung | OE-Nummern<br>zu ATE<br>Artikelnummern |  | z.B. Vorsachnummern /<br>diverse |
|--|--|--|--|--|-------------|--|--|----------------------------------|

## MAZDA

|               |                    |  |         |         |                |        |                |  |  |
|---------------|--------------------|--|---------|---------|----------------|--------|----------------|--|--|
| 3 (03-)       | 1,4 i 16V          |  | 10.2003 |         | 24.3727-1813.2 | 581813 | HANDBREMSESEIL | BP4K-44-150B , BP4K-44-150C , BP4K-44-150D |  |
|               | 1,6 CITD           |  | 06.2004 |         | 24.3727-1813.2 | 581813 | HANDBREMSESEIL | BP4K-44-150B , BP4K-44-150C , BP4K-44-150D |  |
|               | 1,6 i 16V          |  | 10.2003 |         | 24.3727-1813.2 | 581813 | HANDBREMSESEIL | BP4K-44-150B , BP4K-44-150C , BP4K-44-150D |  |
|               | 2,0 i 16V          |  | 10.2003 |         | 24.3727-1813.2 | 581813 | HANDBREMSESEIL | BP4K-44-150B , BP4K-44-150C , BP4K-44-150D |  |
|               | 2,3 i 16V          |  | 10.2003 | 09.2004 | 24.3727-1813.2 | 581813 | HANDBREMSESEIL | BP4K-44-150B , BP4K-44-150C , BP4K-44-150D |  |
|               | 2,3 i 16V Sport    |  | 10.2003 |         | 24.3727-1813.2 | 581813 | HANDBREMSESEIL | BP4K-44-150B , BP4K-44-150C , BP4K-44-150D |  |
| MPV II (99-)  | 2,0 i 16V (LW19)   |  | 08.2000 | 06.2002 | 24.0128-0175.1 | 428175 | BREMSSCHEIBE   | TY01-33-25X , T002-33-25XA                 |  |
|               |                    |  | 09.1999 | 07.2000 | 24.0128-0175.1 | 428175 | BREMSSCHEIBE   | TY01-33-25X , T002-33-25XA                 |  |
|               | 2,3 i 16V (LW19)   |  | 07.2002 |         | 24.0128-0175.1 | 428175 | BREMSSCHEIBE   | TY01-33-25X , T002-33-25XA                 |  |
|               | 2,5 i V6 (LW19)    |  | 09.1999 | 03.2002 | 24.0128-0175.1 | 428175 | BREMSSCHEIBE   | TY01-33-25X , T002-33-25XA                 |  |
| XEDOS 9 (93-) | 2,0 i V6 (TA1)     |  | 07.1993 | 01.2000 | 24.0128-0175.1 | 428175 | BREMSSCHEIBE   | TY01-33-25X , T002-33-25XA                 |  |
|               | 2,3 i V6 (TA2)     |  | 02.1995 | 01.2000 | 24.0128-0175.1 | 428175 | BREMSSCHEIBE   | TY01-33-25X , T002-33-25XA                 |  |
|               | 2,5 i V6 (TA1)     |  | 07.1993 | 06.2000 | 24.0128-0175.1 | 428175 | BREMSSCHEIBE   | TY01-33-25X , T002-33-25XA                 |  |
|               | 2,5 i V6 4WS (TA7) |  | 07.1993 | 06.2000 | 24.0128-0175.1 | 428175 | BREMSSCHEIBE   | TY01-33-25X , T002-33-25XA                 |  |



|   |   |   |   |   |             |  |   |
|---|---|---|---|---|-------------|--|---|
|  |  |  |  |  | Bezeichnung | OE-Nummern<br>zu ATE<br>Artikelnummern | <br>z.B. Vorsachnummern /<br>diverse |
|---|---|---|---|---|-------------|--|---|

## MERCEDES BENZ

|                                   |               |  |         |         |                |        |              |                               |  |
|-----------------------------------|---------------|--|---------|---------|----------------|--------|--------------|-------------------------------|--|
| C-Klasse (CL203) Sportcoupe (01-) | C 350         |  | 06.2005 |         | 24.0128-0188.1 | 428188 | BREMSSCHEIBE | 203 421 04 12                 |  |
| C-Klasse (S203) Kombi (01-)       | C 320 CDI     |  | 02.2005 |         | 24.0128-0188.1 | 428188 | BREMSSCHEIBE | 203 421 04 12                 |  |
|                                   | C 350         |  | 06.2005 |         | 24.0128-0188.1 | 428188 | BREMSSCHEIBE | 203 421 04 12                 |  |
|                                   | C 350 4-Matic |  | 06.2005 |         | 24.0128-0188.1 | 428188 | BREMSSCHEIBE | 203 421 04 12                 |  |
| C-Klasse (W203) Limousine (00-07) | C 320 CDI     |  | 02.2005 | 03.2007 | 24.0128-0188.1 | 428188 | BREMSSCHEIBE | 203 421 04 12                 |  |
|                                   | C 350         |  | 06.2005 | 03.2007 | 24.0128-0188.1 | 428188 | BREMSSCHEIBE | 203 421 04 12                 |  |
|                                   | C 350 4-Matic |  | 06.2005 | 03.2007 | 24.0128-0188.1 | 428188 | BREMSSCHEIBE | 203 421 04 12                 |  |
| CLK-Klasse (A209) Cabrio (03-)    | CLK 320 CDI   |  | 05.2005 |         | 24.0128-0188.1 | 428188 | BREMSSCHEIBE | 203 421 04 12                 |  |
|                                   | CLK 350       |  | 05.2005 |         | 24.0128-0188.1 | 428188 | BREMSSCHEIBE | 203 421 04 12                 |  |
| CLK-Klasse (C209) Coupe (02-)     | CLK 320 CDI   |  | 05.2005 |         | 24.0128-0188.1 | 428188 | BREMSSCHEIBE | 203 421 04 12                 |  |
|                                   | CLK 350       |  | 05.2005 |         | 24.0128-0188.1 | 428188 | BREMSSCHEIBE | 203 421 04 12                 |  |
| E-Klasse (W124) (85-93)           | 280 E         |  | 10.1992 | 06.1993 | 24.0120-0199.1 | 420199 | BREMSSCHEIBE | 124 423 06 12 , 124 423 10 12 |  |
|                                   | 280 E Kombi   |  | 10.1992 | 06.1993 | 24.0120-0199.1 | 420199 | BREMSSCHEIBE | 124 423 06 12 , 124 423 10 12 |  |
|                                   | 300 TE 24     |  | 09.1989 | 09.1992 | 24.0120-0199.1 | 420199 | BREMSSCHEIBE | 124 423 06 12 , 124 423 10 12 |  |
|                                   | 320 TE        |  | 10.1992 | 06.1993 | 24.0120-0199.1 | 420199 | BREMSSCHEIBE | 124 423 06 12 , 124 423 10 12 |  |
| E-Klasse (W124) (93-97)           | E 280         |  | 07.1993 | 02.1995 | 24.0120-0199.1 | 420199 | BREMSSCHEIBE | 124 423 06 12 , 124 423 10 12 |  |
|                                   | E 280 Kombi   |  | 07.1993 | 02.1995 | 24.0120-0199.1 | 420199 | BREMSSCHEIBE | 124 423 06 12 , 124 423 10 12 |  |





|   |          |   |   |   |             |  |  |
|---|----------|---|---|---|-------------|--|--|
|  | <b>i</b> |  |  |  | Bezeichnung | OE-Nummern<br>zu ATE<br>Artikelnummern | <b>i</b><br>z.B. Vorsachnummern /<br>diverse |
|---|----------|---|---|---|-------------|--|--|

## MERCEDES BENZ

|                         |                |  |         |         |                |        |              |                                  |  |
|-------------------------|----------------|--|---------|---------|----------------|--------|--------------|----------------------------------|--|
| E-Klasse (W124) (93-97) | E 320 Kombi    |  | 07.1993 | 02.1995 | 24.0120-0199.1 | 420199 | BREMSSCHEIBE | 124 423 06 12 , 124 423 10<br>12 |  |
|                         | E 36 AMG Kombi |  | 05.1994 | 02.1995 | 24.0120-0199.1 | 420199 | BREMSSCHEIBE | 124 423 06 12 , 124 423 10<br>12 |  |



|   |   |   |   |   |             |  |   |
|---|---|---|---|---|-------------|--|---|
|  |  |  |  |  | Bezeichnung | OE-Nummern<br>zu ATE<br>Artikelnummern | <br>z.B. Vorsachnummern /<br>diverse |
|---|---|---|---|---|-------------|--|---|

## MITSUBISHI

|               |                     |  |         |         |                |        |           |  |         |
|---------------|---------------------|--|---------|---------|----------------|--------|-----------|--|---------|
| GRANDIS (04-) | 2,0 DI-D (NA6W)     |  | 09.2005 |         | 13.0460-5855.2 | 605855 | BELAGSATZ | 4605A447 , 4605A448 ,<br>MR510544 , X3516006 ,<br>MN102628 | s. Abb. |
|               | 2,4 i 16V (NA4W)    |  | 04.2004 |         | 13.0460-5855.2 | 605855 | BELAGSATZ | 4605A447 , 4605A448 ,<br>MR510544 , X3516006 ,<br>MN102628 | s. Abb. |
| PAJERO (00-)  | 2,5 TDIC (V64W)     |  | 04.2000 | 10.2003 | 13.0460-5855.2 | 605855 | BELAGSATZ | 4605A447 , 4605A448 ,<br>MR510544 , X3516006 ,<br>MN102628 | s. Abb. |
|               |                     |  | 04.2000 | 10.2003 | 03.0137-3003.2 | 653003 | TBB.-SATZ | MN150861 , MR535718  |         |
|               | 3,2 DiD (V68W)      |  | 10.2001 |         | 13.0460-5855.2 | 605855 | BELAGSATZ | 4605A447 , 4605A448 ,<br>MR510544 , X3516006 ,<br>MN102628 | s. Abb. |
|               |                     |  | 04.2000 | 09.2001 | 13.0460-5855.2 | 605855 | BELAGSATZ | 4605A447 , 4605A448 ,<br>MR510544 , X3516006 ,<br>MN102628 | s. Abb. |
|               |                     |  | 04.2000 | 09.2001 | 03.0137-3003.2 | 653003 | TBB.-SATZ | MN150861 , MR535718  |         |
|               |                     |  | 10.2001 |         | 03.0137-3003.2 | 653003 | TBB.-SATZ | MN150861 , MR535718  |         |
|               | 3,5 i V6 GDI (V65W) |  | 04.2000 |         | 13.0460-5855.2 | 605855 | BELAGSATZ | 4605A447 , 4605A448 ,<br>MR510544 , X3516006 ,<br>MN102628 | s. Abb. |
|               |                     |  | 04.2000 |         | 03.0137-3003.2 | 653003 | TBB.-SATZ | MN150861 , MR535718  |         |
| PAJERO (05-)  | 3,2 DiD (V88W)      |  | 05.2005 |         | 13.0460-5855.2 | 605855 | BELAGSATZ | 4605A447 , 4605A448 ,<br>MR510544 , X3516006 ,<br>MN102628 | s. Abb. |
|               | 3,8 i V6 (V87W)     |  | 05.2005 |         | 13.0460-5855.2 | 605855 | BELAGSATZ | 4605A447 , 4605A448 ,<br>MR510544 , X3516006 ,<br>MN102628 | s. Abb. |



|  |  |  |  |             |  |                                      |
|--|--|--|--|-------------|--|--------------------------------------|
|  |  |  |  | Bezeichnung | OE-Nummern<br>zu ATE<br>Artikelnummern | <br>z.B. Vorsachnummern /<br>diverse |
|--|--|--|--|-------------|--|--------------------------------------|

## MITSUBISHI

|                                    |                 |  |         |                |        |              |          |  |
|------------------------------------|-----------------|--|---------|----------------|--------|--------------|----------|--|
| PAJERO SPORT / MONTERO (USA) (98-) | 3,0 i V6 (K96W) |  | 06.2000 | 24.0124-0724.1 | 424724 | BREMSSCHEIBE | MB699716 |  |
|                                    |                 |  | 11.1998 | 24.0124-0724.1 | 424724 | BREMSSCHEIBE | MB699716 |  |



|   |   |   |   |   |  |             |  |   |
|---|---|---|---|---|--|-------------|--|---|
|  |  |  |  |  |  | Bezeichnung | OE-Nummern<br>zu ATE<br>Artikelnummern | <br>z.B. Vorsachnummern /<br>diverse |
|---|---|---|---|---|--|-------------|--|---|

## NISSAN

|                           |               |    |         |  |                |        |               |   |  |
|---------------------------|---------------|----|---------|--|----------------|--------|---------------|---|--|
| INTERSTAR (X70) (02-)     | 1,9 CDi       | VR | 11.2003 |  | 24.3451-1716.7 | 220616 | FAUSTSATTEL   | 77 01 208 013 , 41001-00QAE , 44 05 526 , 9121359 |  |
|                           | 2,2 CDi       | VR | 11.2003 |  | 24.3451-1716.7 | 220616 | FAUSTSATTEL   | 77 01 208 013 , 41001-00QAE , 44 05 526 , 9121359 |  |
|                           | 2,5 CDi       | VR | 11.2003 |  | 24.3451-1716.7 | 220616 | FAUSTSATTEL   | 77 01 208 013 , 41001-00QAE , 44 05 526 , 9121359 |  |
|                           | 3,0 CDi       | VR | 11.2003 |  | 24.3451-1716.7 | 220616 | FAUSTSATTEL   | 77 01 208 013 , 41001-00QAE , 44 05 526 , 9121359 |  |
| MICRA (K12E) (03-)        | 1,0 i 16V     |    | 01.2003 |  | 24.3727-1722.2 | 581722 | HANDBREMSSEIL | 36402-AX000                                       |  |
|                           | 1,2 i 16V     |    | 01.2003 |  | 24.3727-1722.2 | 581722 | HANDBREMSSEIL | 36402-AX000                                       |  |
|                           | 1,4 i 16V     |    | 01.2003 |  | 24.3727-1722.2 | 581722 | HANDBREMSSEIL | 36402-AX000                                       |  |
|                           | 1,5 dCi       |    | 01.2003 |  | 24.3727-1722.2 | 581722 | HANDBREMSSEIL | 36402-AX000                                       |  |
|                           |               |    | 09.2003 |  | 24.3727-1722.2 | 581722 | HANDBREMSSEIL | 36402-AX000                                       |  |
|                           | 1,6 i 16V     |    | 05.2005 |  | 24.3727-1722.2 | 581722 | HANDBREMSSEIL | 36402-AX000                                       |  |
| MICRA C+C (CK12E) (05-)   | 1,4 i 16V     |    | 08.2005 |  | 24.3727-1722.2 | 581722 | HANDBREMSSEIL | 36402-AX000                                       |  |
|                           | 1,6 i 16V     |    | 08.2005 |  | 24.3727-1722.2 | 581722 | HANDBREMSSEIL | 36402-AX000                                       |  |
| NOTE (E11E) (06-)         | 1,4           |    | 03.2006 |  | 24.3727-1722.2 | 581722 | HANDBREMSSEIL | 36402-AX000                                       |  |
|                           | 1,5 dCi       |    | 03.2006 |  | 24.3727-1722.2 | 581722 | HANDBREMSSEIL | 36402-AX000                                       |  |
|                           | 1,6           |    | 03.2006 |  | 24.3727-1722.2 | 581722 | HANDBREMSSEIL | 36402-AX000                                       |  |
| PRIMASTAR (X83) Bus (01-) | 1,9 dCi (100) |    | 03.2001 |  | 24.3727-0765.2 | 580765 | HANDBREMSSEIL | 44 08 726 , 91166639 , 36402-00QAB                |  |
|                           | 1,9 dCi (80)  |    | 03.2001 |  | 24.3727-0765.2 | 580765 | HANDBREMSSEIL | 44 08 726 , 91166639 , 36402-00QAB                |  |



|   |   |   |   |   |             |  |   |
|---|---|---|---|---|-------------|--|---|
|  |  |  |  |  | Bezeichnung | OE-Nummern<br>zu ATE<br>Artikelnummern | <br>z.B. Vorsachnummern /<br>diverse |
|---|---|---|---|---|-------------|--|---|

## NISSAN

|                                |               |  |         |         |                |        |               |                                       |  |
|--------------------------------|---------------|--|---------|---------|----------------|--------|---------------|---------------------------------------|--|
| PRIMASTAR (X83) Bus (01-)      | 2,0 i 16V     |  | 03.2001 |         | 24.3727-0765.2 | 580765 | HANDBREMSSEIL | 44 08 726 , 91166639 ,<br>36402-00QAB |  |
|                                | 2,5 dCi (140) |  | 09.2003 |         | 24.3727-0765.2 | 580765 | HANDBREMSSEIL | 44 08 726 , 91166639 ,<br>36402-00QAB |  |
| PRIMASTAR (X83) Van (02-)      | 1,9 dCi (100) |  | 07.2002 |         | 24.3727-0765.2 | 580765 | HANDBREMSSEIL | 44 08 726 , 91166639 ,<br>36402-00QAB |  |
|                                | 1,9 dCi (80)  |  | 07.2002 |         | 24.3727-0765.2 | 580765 | HANDBREMSSEIL | 44 08 726 , 91166639 ,<br>36402-00QAB |  |
|                                | 2,0 i 16V     |  | 07.2002 |         | 24.3727-0765.2 | 580765 | HANDBREMSSEIL | 44 08 726 , 91166639 ,<br>36402-00QAB |  |
|                                | 2,5 dCi (140) |  | 09.2003 |         | 24.3727-0765.2 | 580765 | HANDBREMSSEIL | 44 08 726 , 91166639 ,<br>36402-00QAB |  |
| PRIMERA (P12E) Limousine (02-) | 1,6           |  | 11.2002 |         | 24.3727-1723.2 | 581723 | HANDBREMSSEIL | 36402-AV910                           |  |
|                                |               |  | 03.2002 | 10.2002 | 24.3727-1723.2 | 581723 | HANDBREMSSEIL | 36402-AV910                           |  |
|                                | 1,8           |  | 03.2002 | 10.2002 | 24.3727-1723.2 | 581723 | HANDBREMSSEIL | 36402-AV910                           |  |
|                                |               |  | 11.2002 |         | 24.3727-1723.2 | 581723 | HANDBREMSSEIL | 36402-AV910                           |  |
|                                | 1,9 dCi       |  | 04.2003 |         | 24.3727-1723.2 | 581723 | HANDBREMSSEIL | 36402-AV910                           |  |
|                                | 2             |  | 11.2002 |         | 24.3727-1723.2 | 581723 | HANDBREMSSEIL | 36402-AV910                           |  |
|                                |               |  | 03.2002 | 10.2002 | 24.3727-1723.2 | 581723 | HANDBREMSSEIL | 36402-AV910                           |  |
|                                | 2,2 dCi       |  | 04.2003 |         | 24.3727-1723.2 | 581723 | HANDBREMSSEIL | 36402-AV910                           |  |
|                                | 2,2 Di        |  | 11.2002 |         | 24.3727-1723.2 | 581723 | HANDBREMSSEIL | 36402-AV910                           |  |
|                                |               |  | 03.2002 | 10.2002 | 24.3727-1723.2 | 581723 | HANDBREMSSEIL | 36402-AV910                           |  |
| PRIMERA (W12) Kombi (02-)      | 1,6           |  | 03.2002 | 10.2002 | 24.3727-1723.2 | 581723 | HANDBREMSSEIL | 36402-AV910                           |  |



|  |          |  |  |  |             |  |  |
|--|----------|--|--|--|-------------|--|--|
|  | <b>i</b> |  |  |  | Bezeichnung | OE-Nummern<br>zu ATE<br>Artikelnummern | <b>i</b><br>z.B. Vorsachnummern /<br>diverse |
|--|----------|--|--|--|-------------|--|--|

## NISSAN

|                           |         |  |         |         |                |        |               |             |  |
|---------------------------|---------|--|---------|---------|----------------|--------|---------------|-------------|--|
| PRIMERA (W12) Kombi (02-) | 1,6     |  | 11.2002 |         | 24.3727-1723.2 | 581723 | HANDBREMSSEIL | 36402-AV910 |  |
|                           | 1,8     |  | 11.2002 |         | 24.3727-1723.2 | 581723 | HANDBREMSSEIL | 36402-AV910 |  |
|                           |         |  | 03.2002 | 10.2002 | 24.3727-1723.2 | 581723 | HANDBREMSSEIL | 36402-AV910 |  |
|                           | 1,9 dCi |  | 04.2003 |         | 24.3727-1723.2 | 581723 | HANDBREMSSEIL | 36402-AV910 |  |
|                           | 2       |  | 11.2002 |         | 24.3727-1723.2 | 581723 | HANDBREMSSEIL | 36402-AV910 |  |
|                           |         |  | 03.2002 | 10.2002 | 24.3727-1723.2 | 581723 | HANDBREMSSEIL | 36402-AV910 |  |
|                           | 2,2 dCi |  | 04.2003 |         | 24.3727-1723.2 | 581723 | HANDBREMSSEIL | 36402-AV910 |  |
|                           | 2,2 Di  |  | 03.2002 | 10.2002 | 24.3727-1723.2 | 581723 | HANDBREMSSEIL | 36402-AV910 |  |
|                           |         |  | 11.2002 |         | 24.3727-1723.2 | 581723 | HANDBREMSSEIL | 36402-AV910 |  |



|   |   |   |   |   |             |  |   |
|---|---|---|---|---|-------------|--|---|
|  |  |  |  |  | Bezeichnung | OE-Nummern<br>zu ATE<br>Artikelnummern | <br>z.B. Vorsachnummern /<br>diverse |
|---|---|---|---|---|-------------|--|---|

## OPEL

|  |             |    |         |         |                |        |               |   |  |
|--|-------------|----|---------|---------|----------------|--------|---------------|---|--|
| COMBO / Vauxhall Combo (01-)           | 1,3 CDTI    |    | 06.2003 |         | 24.3727-0767.2 | 580767 | HANDBREMSSEIL | 5 22 013 , 9225545                                |  |
|  | 1,4 16V     |    | 10.2001 |         | 24.3727-0767.2 | 580767 | HANDBREMSSEIL | 5 22 013 , 9225545                                |  |
|  | 1,6         |    | 10.2001 |         | 24.3727-0767.2 | 580767 | HANDBREMSSEIL | 5 22 013 , 9225545                                |  |
|  | 1,7 CDTI    |    | 06.2003 |         | 24.3727-0767.2 | 580767 | HANDBREMSSEIL | 5 22 013 , 9225545                                |  |
|  | 1,7 DI 16V  |    | 10.2001 |         | 24.3727-0767.2 | 580767 | HANDBREMSSEIL | 5 22 013 , 9225545                                |  |
|  | 1,7 DTI 16V |    | 10.2001 |         | 24.3727-0767.2 | 580767 | HANDBREMSSEIL | 5 22 013 , 9225545                                |  |
| CORSA C / Vauxhall Corsa MK II (00-06) | 1,3 CDTI    | LH | 06.2003 | 09.2006 | 24.3727-0769.2 | 580769 | HANDBREMSSEIL | 5 22 655 , 24443834                               |  |
|  | 1,4 16V     | RH | 09.2000 | 09.2006 | 24.3727-0766.2 | 580766 | HANDBREMSSEIL | 5 22 446 , 9191574 , 5 22 014 , 13138930          |  |
|  |             | LH | 09.2000 | 09.2006 | 24.3727-0768.2 | 580768 | HANDBREMSSEIL | 5 22 447 , 9191578 , 5 22 015 , 13138929          |  |
|  | 1,7 CDTI    | LH | 06.2003 | 09.2006 | 24.3727-0769.2 | 580769 | HANDBREMSSEIL | 5 22 655 , 24443834                               |  |
|  | 1,7 DTI 16V | LH | 09.2000 | 09.2006 | 24.3727-0769.2 | 580769 | HANDBREMSSEIL | 5 22 655 , 24443834                               |  |
|  | 1,8 16V     | RH | 09.2000 | 09.2006 | 24.3727-0766.2 | 580766 | HANDBREMSSEIL | 5 22 446 , 9191574 , 5 22 014 , 13138930          |  |
|  |             | LH | 09.2000 | 09.2006 | 24.3727-0768.2 | 580768 | HANDBREMSSEIL | 5 22 447 , 9191578 , 5 22 015 , 13138929          |  |
| MOVANO (98-)                           | 1,9 DTI     | VR | 09.2003 |         | 24.3451-1716.7 | 220616 | FAUSTSATTEL   | 77 01 208 013 , 41001-00QAE , 44 05 526 , 9121359 |  |
|  | 2,2 DTI 16V | VR | 09.2003 |         | 24.3451-1716.7 | 220616 | FAUSTSATTEL   | 77 01 208 013 , 41001-00QAE , 44 05 526 , 9121359 |  |
|  | 2,5 DTI     | VR | 10.2003 |         | 24.3451-1716.7 | 220616 | FAUSTSATTEL   | 77 01 208 013 , 41001-00QAE , 44 05 526 , 9121359 |  |



|  |  |  |  |  |             |  |                                      |
|--|--|--|--|--|-------------|--|--------------------------------------|
|  |  |  |  |  | Bezeichnung | OE-Nummern<br>zu ATE<br>Artikelnummern | <br>z.B. Vorsachnummern /<br>diverse |
|--|--|--|--|--|-------------|--|--------------------------------------|

## OPEL

|  |          |    |         |  |                |        |               |   |
|--|----------|----|---------|--|----------------|--------|---------------|---|
| MOVANO (98-)                                   | 2,5 DTI  | VR | 09.2003 |  | 24.3451-1716.7 | 220616 | FAUSTSATTEL   | 77 01 208 013 , 41001-00QAE , 44 05 526 , 9121359 |
|  | 3,0 DTI  | VR | 10.2003 |  | 24.3451-1716.7 | 220616 | FAUSTSATTEL   | 77 01 208 013 , 41001-00QAE , 44 05 526 , 9121359 |
| TIGRA TWIN TOP / Vauxhall Tigra Twin Top (04-) | 1,3 CDTI | LH | 06.2004 |  | 24.3727-0768.2 | 580768 | HANDBREMSSEIL | 5 22 447 , 9191578 , 5 22 015 , 13138929          |
|  |          | RH | 06.2004 |  | 24.3727-0766.2 | 580766 | HANDBREMSSEIL | 5 22 446 , 9191574 , 5 22 014 , 13138930          |
|  | 1,4      | LH | 06.2004 |  | 24.3727-0768.2 | 580768 | HANDBREMSSEIL | 5 22 447 , 9191578 , 5 22 015 , 13138929          |
|  |          | RH | 06.2004 |  | 24.3727-0766.2 | 580766 | HANDBREMSSEIL | 5 22 446 , 9191574 , 5 22 014 , 13138930          |
|  | 1,8      | LH | 06.2004 |  | 24.3727-0768.2 | 580768 | HANDBREMSSEIL | 5 22 447 , 9191578 , 5 22 015 , 13138929          |
|  |          | RH | 06.2004 |  | 24.3727-0766.2 | 580766 | HANDBREMSSEIL | 5 22 446 , 9191574 , 5 22 014 , 13138930          |
| VIVARO (01-)                                   | 1,9 DI   |    | 08.2001 |  | 24.3727-0765.2 | 580765 | HANDBREMSSEIL | 44 08 726 , 91166639 , 36402-00QAB                |
|  | 1,9 DTI  |    | 08.2001 |  | 24.3727-0765.2 | 580765 | HANDBREMSSEIL | 44 08 726 , 91166639 , 36402-00QAB                |
|  | 2,0 16V  |    | 08.2001 |  | 24.3727-0765.2 | 580765 | HANDBREMSSEIL | 44 08 726 , 91166639 , 36402-00QAB                |
|  | 2,5 DTI  |    | 05.2003 |  | 24.3727-0765.2 | 580765 | HANDBREMSSEIL | 44 08 726 , 91166639 , 36402-00QAB                |





|  |  |  |  |  |             |  |  |                                  |
|--|--|--|--|--|-------------|--|--|----------------------------------|
|  |  |  |  |  | Bezeichnung | OE-Nummern<br>zu ATE<br>Artikelnummern |  | z.B. Vorsachnummern /<br>diverse |
|--|--|--|--|--|-------------|--|--|----------------------------------|

## PEUGEOT

|                   |                  |  |         |         |                |        |               |   |         |
|-------------------|------------------|--|---------|---------|----------------|--------|---------------|---|---------|
| BOXER (06-)       | 2,2 HDi (12/14)  |  | 04.2006 |         | 13.0460-4807.2 | 604807 | BELAGSATZ     | 77364014 , 4253 55 , 4253 56            | s. Abb. |
|                   | 2,2 HDi (16H)    |  | 04.2006 |         | 13.0460-4810.2 | 604810 | BELAGSATZ     | 77364318 , 77364015 , 4253 73 , 4253 74 | s. Abb. |
|                   | 2,2 HDi (16L)    |  | 04.2006 |         | 13.0460-4809.2 | 604809 | BELAGSATZ     | 77364160 , 4253 57 , 4253 58            | s. Abb. |
|                   | 2,2 HDi (20)     |  | 04.2006 |         | 13.0460-4811.2 | 604811 | BELAGSATZ     | 77364319 , 77364161 , 4253 75 , 4253 76 | s. Abb. |
|                   | 3,0 HDi (12/14)  |  | 04.2006 |         | 13.0460-4807.2 | 604807 | BELAGSATZ     | 77364014 , 4253 55 , 4253 56            | s. Abb. |
|                   | 3,0 HDi (16H)    |  | 04.2006 |         | 13.0460-4810.2 | 604810 | BELAGSATZ     | 77364318 , 77364015 , 4253 73 , 4253 74 | s. Abb. |
|                   | 3,0 HDi (16L)    |  | 04.2006 |         | 13.0460-4809.2 | 604809 | BELAGSATZ     | 77364160 , 4253 57 , 4253 58            | s. Abb. |
|                   | 3,0 HDi (20)     |  | 04.2006 |         | 13.0460-4811.2 | 604811 | BELAGSATZ     | 77364319 , 77364161 , 4253 75 , 4253 76 | s. Abb. |
| BOXER Bus (94-02) | 1,9 D (10)       |  |         | 03.2002 | 24.3727-0350.2 | 580350 | HANDBREMSSEIL | 4745 V3                                 |         |
|                   | 1,9 TD (10/14)   |  |         | 03.2002 | 24.3727-0350.2 | 580350 | HANDBREMSSEIL | 4745 V3                                 |         |
|                   | 2,0 i (10/14/18) |  |         | 03.2002 | 24.3727-0350.2 | 580350 | HANDBREMSSEIL | 4745 V3                                 |         |
|                   | 2,5 D (14/18)    |  |         | 03.2002 | 24.3727-0350.2 | 580350 | HANDBREMSSEIL | 4745 V3                                 |         |
|                   | 2,5 TD (14/18)   |  |         | 03.2002 | 24.3727-0350.2 | 580350 | HANDBREMSSEIL | 4745 V3                                 |         |
|                   | 2,5 TDi (14/18)  |  |         | 03.2002 | 24.3727-0350.2 | 580350 | HANDBREMSSEIL | 4745 V3                                 |         |
|                   | 2,8 HDi (14/18)  |  |         | 03.2002 | 24.3727-0350.2 | 580350 | HANDBREMSSEIL | 4745 V3                                 |         |



|   |          |   |   |   |             |  |  |
|---|----------|---|---|---|-------------|--|--|
|  | <b>i</b> |  |  |  | Bezeichnung | OE-Nummern<br>zu ATE<br>Artikelnummern | <b>i</b><br>z.B. Vorsachnummern /<br>diverse |
|---|----------|---|---|---|-------------|--|--|

## PORSCHE

|               |           |  |         |  |                |        |              |  |  |
|---------------|-----------|--|---------|--|----------------|--------|--------------|--|--|
| CAYENNE (03-) | 3,2       |  | 01.2005 |  | 24.0128-0169.1 | 428169 | BREMSSCHEIBE | 955 352 401 50 , 7L8 615 601 D , 7L8 615 601 A |  |
|               | 4,5 S     |  | 01.2005 |  | 24.0128-0169.1 | 428169 | BREMSSCHEIBE | 955 352 401 50 , 7L8 615 601 D , 7L8 615 601 A |  |
|               | 4,5 Turbo |  | 01.2005 |  | 24.0128-0169.1 | 428169 | BREMSSCHEIBE | 955 352 401 50 , 7L8 615 601 D , 7L8 615 601 A |  |



|  |  |  |  |  |             |  |                                      |
|--|--|--|--|--|-------------|--|--------------------------------------|
|  |  |  |  |  | Bezeichnung | OE-Nummern<br>zu ATE<br>Artikelnummern | <br>z.B. Vorsachnummern /<br>diverse |
|--|--|--|--|--|-------------|--|--------------------------------------|

## RENAULT

|   |                    |    |         |  |                |        |              |   |  |
|---|--------------------|----|---------|--|----------------|--------|--------------|---|--|
| CLIO III (BR_/CR_) (05-)                | 1,2 16V            |    | 06.2005 |  | 24.0220-3033.1 | 480195 | BREMSTROMMEL | 82 00 276 843   |  |
|   | 1,4 16V            |    | 06.2005 |  | 24.0220-3033.1 | 480195 | BREMSTROMMEL | 82 00 276 843   |  |
|   | 1,5 dCi            |    | 06.2005 |  | 24.0220-3033.1 | 480195 | BREMSTROMMEL | 82 00 276 843   |  |
| KANGOO Express/Rapid Kasten (FC_) (98-) | 1,6 16V 4x4        |    | 10.2001 |  | 24.0112-0160.1 | 412160 | BREMSSCHEIBE | 77 01 207 227   |  |
|   | 1,9 dCi 4x4 (FC0V) |    | 10.2001 |  | 24.0112-0160.1 | 412160 | BREMSSCHEIBE | 77 01 207 227   |  |
| KANGOO Großraumlimousine (KC_) (98-)    | 1,6 16V 4x4        |    | 10.2001 |  | 24.0112-0160.1 | 412160 | BREMSSCHEIBE | 77 01 207 227   |  |
|   | 1,9 dCi 4x4 (KC0V) |    | 10.2001 |  | 24.0112-0160.1 | 412160 | BREMSSCHEIBE | 77 01 207 227   |  |
| LOGAN (05-)                             | 1,4                |    | 07.2005 |  | 24.0112-0171.1 | 412171 | BREMSSCHEIBE | 77 01 208 252 , 60 01 547<br>683 , 60 01 549 211      |  |
|   | 1,5 dCi            |    | 09.2005 |  | 24.0112-0171.1 | 412171 | BREMSSCHEIBE | 77 01 208 252 , 60 01 547<br>683 , 60 01 549 211      |  |
|   | 1,6                |    | 07.2005 |  | 24.0112-0171.1 | 412171 | BREMSSCHEIBE | 77 01 208 252 , 60 01 547<br>683 , 60 01 549 211      |  |
| MASTER II Bus (JD/ND_) (98-)            | 1,9 dCi 80         | VR | 11.2003 |  | 24.3451-1716.7 | 220616 | FAUSTSATTEL  | 77 01 208 013 , 41001-<br>00QAE , 44 05 526 , 9121359 |  |
|   | 1,9 dTi            | VR | 11.2003 |  | 24.3451-1716.7 | 220616 | FAUSTSATTEL  | 77 01 208 013 , 41001-<br>00QAE , 44 05 526 , 9121359 |  |
|   | 2,2 dCi 90         | VR | 11.2003 |  | 24.3451-1716.7 | 220616 | FAUSTSATTEL  | 77 01 208 013 , 41001-<br>00QAE , 44 05 526 , 9121359 |  |
|   | 2,5 dCi 100        | VR | 10.2003 |  | 24.3451-1716.7 | 220616 | FAUSTSATTEL  | 77 01 208 013 , 41001-<br>00QAE , 44 05 526 , 9121359 |  |
|   | 2,5 dCi 120        | VR | 11.2003 |  | 24.3451-1716.7 | 220616 | FAUSTSATTEL  | 77 01 208 013 , 41001-<br>00QAE , 44 05 526 , 9121359 |  |



|   |   |   |   |   |  |             |  |   |
|---|---|---|---|---|--|-------------|--|---|
|  |  |  |  |  |  | Bezeichnung | OE-Nummern<br>zu ATE<br>Artikelnummern | <br>z.B. Vorsachnummern /<br>diverse |
|---|---|---|---|---|--|-------------|--|---|

## RENAULT

|  |             |    |         |  |                |        |             |   |  |
|--|-------------|----|---------|--|----------------|--------|-------------|---|--|
| MASTER II Bus (JD/ND_) (98-)                     | 3,0 dCi 140 | VR | 10.2003 |  | 24.3451-1716.7 | 220616 | FAUSTSATTEL | 77 01 208 013 , 41001-00QAE , 44 05 526 , 9121359 |  |
| MASTER II Kasten (FD_) (98-)                     | 1,9 dCi 80  | VR | 11.2003 |  | 24.3451-1716.7 | 220616 | FAUSTSATTEL | 77 01 208 013 , 41001-00QAE , 44 05 526 , 9121359 |  |
|  | 1,9 dTi     | VR | 11.2003 |  | 24.3451-1716.7 | 220616 | FAUSTSATTEL | 77 01 208 013 , 41001-00QAE , 44 05 526 , 9121359 |  |
|  | 2,2 dCi 90  | VR | 11.2003 |  | 24.3451-1716.7 | 220616 | FAUSTSATTEL | 77 01 208 013 , 41001-00QAE , 44 05 526 , 9121359 |  |
|  | 2,5 dCi 100 | VR | 10.2003 |  | 24.3451-1716.7 | 220616 | FAUSTSATTEL | 77 01 208 013 , 41001-00QAE , 44 05 526 , 9121359 |  |
|  | 2,5 dCi 120 | VR | 11.2003 |  | 24.3451-1716.7 | 220616 | FAUSTSATTEL | 77 01 208 013 , 41001-00QAE , 44 05 526 , 9121359 |  |
|  | 3,0 dCi 120 | VR | 06.2005 |  | 24.3451-1716.7 | 220616 | FAUSTSATTEL | 77 01 208 013 , 41001-00QAE , 44 05 526 , 9121359 |  |
|  | 3,0 dCi 140 | VR | 10.2003 |  | 24.3451-1716.7 | 220616 | FAUSTSATTEL | 77 01 208 013 , 41001-00QAE , 44 05 526 , 9121359 |  |
|  | 3,0 dCi 160 | VR | 06.2005 |  | 24.3451-1716.7 | 220616 | FAUSTSATTEL | 77 01 208 013 , 41001-00QAE , 44 05 526 , 9121359 |  |
| MASTER II Pritsche/Fahrgestell (ED/HD/UD_) (98-) | 2,2 dCi 90  | VR | 11.2003 |  | 24.3451-1716.7 | 220616 | FAUSTSATTEL | 77 01 208 013 , 41001-00QAE , 44 05 526 , 9121359 |  |
|  | 2,5 dCi 100 | VR | 10.2003 |  | 24.3451-1716.7 | 220616 | FAUSTSATTEL | 77 01 208 013 , 41001-00QAE , 44 05 526 , 9121359 |  |
|  | 2,5 dCi 120 | VR | 11.2003 |  | 24.3451-1716.7 | 220616 | FAUSTSATTEL | 77 01 208 013 , 41001-00QAE , 44 05 526 , 9121359 |  |
|  | 3,0 dCi 120 | VR | 06.2005 |  | 24.3451-1716.7 | 220616 | FAUSTSATTEL | 77 01 208 013 , 41001-00QAE , 44 05 526 , 9121359 |  |



|   |   |   |   |   |             |  |   |
|---|---|---|---|---|-------------|--|---|
|  |  |  |  |  | Bezeichnung | OE-Nummern<br>zu ATE<br>Artikelnummern | <br>z.B. Vorsachnummern /<br>diverse |
|---|---|---|---|---|-------------|--|---|

## RENAULT

|  |             |    |         |  |                |        |             |   |  |
|--|-------------|----|---------|--|----------------|--------|-------------|---|--|
| MASTER II Pritsche/Fahrgestell (ED/HD/UD_) (98-) | 3,0 dCi 140 | VR | 10.2003 |  | 24.3451-1716.7 | 220616 | FAUSTSATTEL | 77 01 208 013 , 41001-00QAE , 44 05 526 , 9121359 |  |
|  | 3,0 dCi 160 | VR | 06.2005 |  | 24.3451-1716.7 | 220616 | FAUSTSATTEL | 77 01 208 013 , 41001-00QAE , 44 05 526 , 9121359 |  |
| MEGANE II COUPE/CABRIO (EM_) (03-)               | 1,5 dCi     | VL | 10.2005 |  | 11.9541-9545.2 | 220625 | FAUSTSATTEL | 77 01 065 266                                     |  |
|  |             | VR | 10.2005 |  | 11.9541-9546.2 | 220626 | FAUSTSATTEL | 77 01 065 267                                     |  |
|  | 1,6 16V     | VL | 10.2005 |  | 11.9541-9545.2 | 220625 | FAUSTSATTEL | 77 01 065 266                                     |  |
|  |             | VR | 10.2005 |  | 11.9541-9546.2 | 220626 | FAUSTSATTEL | 77 01 065 267                                     |  |
|  | 1,9 dCi     | VL | 10.2005 |  | 11.9541-9545.2 | 220625 | FAUSTSATTEL | 77 01 065 266                                     |  |
|  |             | VR | 10.2005 |  | 11.9541-9546.2 | 220626 | FAUSTSATTEL | 77 01 065 267                                     |  |
|  | 2,0 16V     | VR | 10.2005 |  | 11.9541-9546.2 | 220626 | FAUSTSATTEL | 77 01 065 267                                     |  |
|  |             | VL | 10.2005 |  | 11.9541-9545.2 | 220625 | FAUSTSATTEL | 77 01 065 266                                     |  |
|  | 2,0 dCi     | VR | 09.2005 |  | 11.9541-9546.2 | 220626 | FAUSTSATTEL | 77 01 065 267                                     |  |
|  |             | VL | 09.2005 |  | 11.9541-9545.2 | 220625 | FAUSTSATTEL | 77 01 065 266                                     |  |
| MEGANE II GRANDTOUR (KM_) (03-)                  | 1,4 16V     | VL | 10.2005 |  | 11.9541-9545.2 | 220625 | FAUSTSATTEL | 77 01 065 266                                     |  |
|  |             | VR | 10.2005 |  | 11.9541-9546.2 | 220626 | FAUSTSATTEL | 77 01 065 267                                     |  |
|  | 1,5 dCi     | VL | 10.2005 |  | 11.9541-9545.2 | 220625 | FAUSTSATTEL | 77 01 065 266                                     |  |
|  |             | VR | 10.2005 |  | 11.9541-9546.2 | 220626 | FAUSTSATTEL | 77 01 065 267                                     |  |
|  | 1,6 16V     | VL | 10.2005 |  | 11.9541-9545.2 | 220625 | FAUSTSATTEL | 77 01 065 266                                     |  |
|  |             | VR | 10.2005 |  | 11.9541-9546.2 | 220626 | FAUSTSATTEL | 77 01 065 267                                     |  |



|   |   |   |   |   |             |  |   |
|---|---|---|---|---|-------------|--|---|
|  |  |  |  |  | Bezeichnung | OE-Nummern<br>zu ATE<br>Artikelnummern | <br>z.B. Vorsachnummern /<br>diverse |
|---|---|---|---|---|-------------|--|---|

## RENAULT

|  |         |    |         |  |                |        |             |               |  |
|--|---------|----|---------|--|----------------|--------|-------------|---------------|--|
| MEGANE II GRANDTOUR (KM_) (03-)              | 1,9 dCi | VL | 10.2005 |  | 11.9541-9545.2 | 220625 | FAUSTSATTEL | 77 01 065 266 |  |
|  |         | VR | 10.2005 |  | 11.9541-9546.2 | 220626 | FAUSTSATTEL | 77 01 065 267 |  |
|  | 2,0 16V | VR | 10.2005 |  | 11.9541-9546.2 | 220626 | FAUSTSATTEL | 77 01 065 267 |  |
|  |         | VL | 10.2005 |  | 11.9541-9545.2 | 220625 | FAUSTSATTEL | 77 01 065 266 |  |
|  | 2,0 dCi | VL | 09.2005 |  | 11.9541-9545.2 | 220625 | FAUSTSATTEL | 77 01 065 266 |  |
|  |         | VR | 09.2005 |  | 11.9541-9546.2 | 220626 | FAUSTSATTEL | 77 01 065 267 |  |
| MEGANE II Limousine 3/5-türig (BM/CM_) (02-) | 1,4 16V | VL | 10.2005 |  | 11.9541-9545.2 | 220625 | FAUSTSATTEL | 77 01 065 266 |  |
|  |         | VR | 10.2005 |  | 11.9541-9546.2 | 220626 | FAUSTSATTEL | 77 01 065 267 |  |
|  | 1,5 dCi | VL | 10.2005 |  | 11.9541-9545.2 | 220625 | FAUSTSATTEL | 77 01 065 266 |  |
|  |         | VR | 10.2005 |  | 11.9541-9546.2 | 220626 | FAUSTSATTEL | 77 01 065 267 |  |
|  | 1,6 16V | VL | 10.2005 |  | 11.9541-9545.2 | 220625 | FAUSTSATTEL | 77 01 065 266 |  |
|  |         | VR | 10.2005 |  | 11.9541-9546.2 | 220626 | FAUSTSATTEL | 77 01 065 267 |  |
|  | 1,9 dCi | VL | 10.2005 |  | 11.9541-9545.2 | 220625 | FAUSTSATTEL | 77 01 065 266 |  |
|  |         | VR | 10.2005 |  | 11.9541-9546.2 | 220626 | FAUSTSATTEL | 77 01 065 267 |  |
|  | 2,0 16V | VL | 10.2005 |  | 11.9541-9545.2 | 220625 | FAUSTSATTEL | 77 01 065 266 |  |
|  |         | VR | 10.2005 |  | 11.9541-9546.2 | 220626 | FAUSTSATTEL | 77 01 065 267 |  |
|  | 2,0 dCi | VR | 09.2005 |  | 11.9541-9546.2 | 220626 | FAUSTSATTEL | 77 01 065 267 |  |
|  |         | VL | 09.2005 |  | 11.9541-9545.2 | 220625 | FAUSTSATTEL | 77 01 065 266 |  |
| MEGANE II Limousine 4-türig (LM_) (03-)      | 1,5 dCi | VR | 10.2005 |  | 11.9541-9546.2 | 220626 | FAUSTSATTEL | 77 01 065 267 |  |



|   |   |   |   |   |             |  |   |
|---|---|---|---|---|-------------|--|---|
|  |  |  |  |  | Bezeichnung | OE-Nummern<br>zu ATE<br>Artikelnummern | <br>z.B. Vorsachnummern /<br>diverse |
|---|---|---|---|---|-------------|--|---|

## RENAULT

|   |         |    |         |  |                |        |              |  |  |
|---|---------|----|---------|--|----------------|--------|--------------|--|--|
| MEGANE II Limousine 4-türig (LM_) (03-) | 1,5 dCi | VL | 10.2005 |  | 11.9541-9545.2 | 220625 | FAUSTSATTEL  | 77 01 065 266                                    |  |
|   | 1,6 16V | VL | 10.2005 |  | 11.9541-9545.2 | 220625 | FAUSTSATTEL  | 77 01 065 266                                    |  |
|   |         | VR | 10.2005 |  | 11.9541-9546.2 | 220626 | FAUSTSATTEL  | 77 01 065 267                                    |  |
|   | 1,9 dCi | VR | 10.2005 |  | 11.9541-9546.2 | 220626 | FAUSTSATTEL  | 77 01 065 267                                    |  |
|   |         | VL | 10.2005 |  | 11.9541-9545.2 | 220625 | FAUSTSATTEL  | 77 01 065 266                                    |  |
|   | 2,0 16V | VL | 10.2005 |  | 11.9541-9545.2 | 220625 | FAUSTSATTEL  | 77 01 065 266                                    |  |
|   |         | VR | 10.2005 |  | 11.9541-9546.2 | 220626 | FAUSTSATTEL  | 77 01 065 267                                    |  |
| MODUS (04-)                             | 1,2 16V |    | 05.2005 |  | 24.0220-3033.1 | 480195 | BREMSTROMMEL | 82 00 276 843                                    |  |
|   |         |    | 08.2004 |  | 24.0220-3033.1 | 480195 | BREMSTROMMEL | 82 00 276 843                                    |  |
|   | 1,5 dCi |    | 08.2004 |  | 24.0220-3033.1 | 480195 | BREMSTROMMEL | 82 00 276 843                                    |  |
| SCENIC II (JM_) (03-)                   | 1,4 16V | VR | 10.2005 |  | 11.9541-9546.2 | 220626 | FAUSTSATTEL  | 77 01 065 267                                    |  |
|   |         | VL | 10.2005 |  | 11.9541-9545.2 | 220625 | FAUSTSATTEL  | 77 01 065 266                                    |  |
|   | 1,5 dCi | VL | 10.2005 |  | 11.9541-9545.2 | 220625 | FAUSTSATTEL  | 77 01 065 266                                    |  |
|   |         | VR | 10.2005 |  | 11.9541-9546.2 | 220626 | FAUSTSATTEL  | 77 01 065 267                                    |  |
|   | 1,6 16V | VL | 10.2005 |  | 11.9541-9545.2 | 220625 | FAUSTSATTEL  | 77 01 065 266                                    |  |
|   |         | VR | 10.2005 |  | 11.9541-9546.2 | 220626 | FAUSTSATTEL  | 77 01 065 267                                    |  |
| TWINGO I Kasten (S06_) (93-)            | 1,2 (8) |    | 11.2003 |  | 24.0112-0171.1 | 412171 | BREMSSCHEIBE | 77 01 208 252 , 60 01 547<br>683 , 60 01 549 211 |  |
| TWINGO I Limousine (C06_) (93-)         |         |    | 09.2000 |  | 24.0112-0171.1 | 412171 | BREMSSCHEIBE | 77 01 208 252 , 60 01 547<br>683 , 60 01 549 211 |  |



|   |   |   |   |                    |   |   |
|---|---|---|---|--------------------|---|---|
|  |  |   |  | <b>Bezeichnung</b> | <b>OE-Nummern<br/>zu ATE<br/>Artikelnummern</b> | <br>z.B. Vorsachnummern /<br>diverse |
|---|---|---|---|--------------------|---|---|

## RENAULT

|                                 |         |  |         |  |                |        |              |  |  |
|---------------------------------|---------|--|---------|--|----------------|--------|--------------|--|--|
| TWINGO I Limousine (C06_) (93-) | 1,2 (G) |  | 11.2003 |  | 24.0112-0171.1 | 412171 | BREMSSCHEIBE | 77 01 208 252 , 60 01 547<br>683 , 60 01 549 211 |  |
|                                 | 1,2 16V |  | 11.2003 |  | 24.0112-0171.1 | 412171 | BREMSSCHEIBE | 77 01 208 252 , 60 01 547<br>683 , 60 01 549 211 |  |
|                                 |         |  | 08.2004 |  | 24.0112-0171.1 | 412171 | BREMSSCHEIBE | 77 01 208 252 , 60 01 547<br>683 , 60 01 549 211 |  |





|   |   |   |   |   |                    |   |   |
|---|---|---|---|---|--------------------|---|---|
|  |  |  |  |  | <b>Bezeichnung</b> | <b>OE-Nummern<br/>zu ATE<br/>Artikelnummern</b> | <br>z.B. Vorsachnummern /<br>diverse |
|---|---|---|---|---|--------------------|---|---|

## SAAB

|                              |               |    |         |         |                |        |               |                   |  |
|------------------------------|---------------|----|---------|---------|----------------|--------|---------------|-------------------|--|
| 9000 (85-93)                 | 2,0 16V       | LH | 09.1986 | 08.1989 | 24.3727-1105.2 | 581105 | HANDBREMSSEIL | 8967481 , 8967630 |  |
|                              |               | LH | 09.1989 | 08.1993 | 24.3727-1105.2 | 581105 | HANDBREMSSEIL | 8967481 , 8967630 |  |
|                              | 2,0 16V Turbo | LH | 09.1986 | 08.1989 | 24.3727-1105.2 | 581105 | HANDBREMSSEIL | 8967481 , 8967630 |  |
|                              |               | LH | 09.1989 | 08.1993 | 24.3727-1105.2 | 581105 | HANDBREMSSEIL | 8967481 , 8967630 |  |
|                              | 2,3 16V       | LH | 09.1989 | 08.1993 | 24.3727-1105.2 | 581105 | HANDBREMSSEIL | 8967481 , 8967630 |  |
|                              | 2,3 16V Turbo | LH | 09.1989 | 08.1993 | 24.3727-1105.2 | 581105 | HANDBREMSSEIL | 8967481 , 8967630 |  |
| 9000 (94-98)                 | 2,0 16V       | LH | 09.1993 | 08.1996 | 24.3727-1105.2 | 581105 | HANDBREMSSEIL | 8967481 , 8967630 |  |
|                              | 2,0 16V Turbo | LH | 09.1993 | 08.1996 | 24.3727-1105.2 | 581105 | HANDBREMSSEIL | 8967481 , 8967630 |  |
|                              | 2,3 16V       | LH | 09.1993 | 08.1996 | 24.3727-1105.2 | 581105 | HANDBREMSSEIL | 8967481 , 8967630 |  |
|                              | 2,3 16V Turbo | LH | 09.1993 | 08.1996 | 24.3727-1105.2 | 581105 | HANDBREMSSEIL | 8967481 , 8967630 |  |
|                              | 3,0 V6        | LH | 09.1994 | 08.1996 | 24.3727-1105.2 | 581105 | HANDBREMSSEIL | 8967481 , 8967630 |  |
| 9-3 Cabriolet (YS3D) (98-03) | 2,0 i         | VL |         | 07.2003 | 24.3571-1725.5 | 240313 | FAUSTSATTEL   | 5055413 , 5084710 |  |
|                              |               | VL | 01.1999 | 07.2003 | 24.3571-1725.5 | 240313 | FAUSTSATTEL   | 5055413 , 5084710 |  |
|                              | 2,0 SE Turbo  | VL |         | 07.2003 | 24.3571-1725.5 | 240313 | FAUSTSATTEL   | 5055413 , 5084710 |  |
|                              |               | VL | 01.1999 | 07.2003 | 24.3571-1725.5 | 240313 | FAUSTSATTEL   | 5055413 , 5084710 |  |
|                              | 2,0 T         | VL | 10.1999 | 07.2003 | 24.3571-1725.5 | 240313 | FAUSTSATTEL   | 5055413 , 5084710 |  |
|                              |               | VL | 01.1999 | 07.2003 | 24.3571-1725.5 | 240313 | FAUSTSATTEL   | 5055413 , 5084710 |  |
|                              |               | VL |         | 07.2003 | 24.3571-1725.5 | 240313 | FAUSTSATTEL   | 5055413 , 5084710 |  |
|                              | 2,0 Turbo     | VL | 01.2001 | 07.2003 | 24.3571-1725.5 | 240313 | FAUSTSATTEL   | 5055413 , 5084710 |  |



|   |   |   |   |   |             |  |   |
|---|---|---|---|---|-------------|--|---|
|  |  |  |  |  | Bezeichnung | OE-Nummern<br>zu ATE<br>Artikelnummern | <br>z.B. Vorsachnummern /<br>diverse |
|---|---|---|---|---|-------------|--|---|

## SAAB

|                              |                 |    |         |         |                |        |             |                   |  |
|------------------------------|-----------------|----|---------|---------|----------------|--------|-------------|-------------------|--|
| 9-3 Cabriolet (YS3D) (98-03) | 2,3 i           | VL | 10.1999 | 07.2003 | 24.3571-1725.5 | 240313 | FAUSTSATTEL | 5055413 , 5084710 |  |
|                              |                 | VL | 01.1999 | 07.2003 | 24.3571-1725.5 | 240313 | FAUSTSATTEL | 5055413 , 5084710 |  |
|                              |                 | VL |         | 07.2003 | 24.3571-1725.5 | 240313 | FAUSTSATTEL | 5055413 , 5084710 |  |
| 9-3 Coupe (YS3D) (98-02)     | 2               | VL | 01.1999 | 09.2002 | 24.3571-1725.5 | 240313 | FAUSTSATTEL | 5055413 , 5084710 |  |
|                              |                 | VL | 01.2001 | 09.2002 | 24.3571-1725.5 | 240313 | FAUSTSATTEL | 5055413 , 5084710 |  |
|                              |                 | VL |         | 09.2002 | 24.3571-1725.5 | 240313 | FAUSTSATTEL | 5055413 , 5084710 |  |
|                              | 2,0 Turbo       | VL |         | 09.2002 | 24.3571-1725.5 | 240313 | FAUSTSATTEL | 5055413 , 5084710 |  |
|                              |                 | VL | 01.1999 | 09.2002 | 24.3571-1725.5 | 240313 | FAUSTSATTEL | 5055413 , 5084710 |  |
|                              | 2,0 Turbo Sport | VL | 01.1999 | 09.2002 | 24.3571-1725.5 | 240313 | FAUSTSATTEL | 5055413 , 5084710 |  |
|                              |                 | VL |         | 09.2002 | 24.3571-1725.5 | 240313 | FAUSTSATTEL | 5055413 , 5084710 |  |
|                              | 2,2 TiD         | VL | 01.1999 | 11.2000 | 24.3571-1725.5 | 240313 | FAUSTSATTEL | 5055413 , 5084710 |  |
|                              |                 | VL | 11.2000 | 09.2002 | 24.3571-1725.5 | 240313 | FAUSTSATTEL | 5055413 , 5084710 |  |
|                              |                 | VL |         | 11.2000 | 24.3571-1725.5 | 240313 | FAUSTSATTEL | 5055413 , 5084710 |  |
|                              | 2,3             | VL |         | 09.2002 | 24.3571-1725.5 | 240313 | FAUSTSATTEL | 5055413 , 5084710 |  |
|                              |                 | VL | 01.1999 | 09.2002 | 24.3571-1725.5 | 240313 | FAUSTSATTEL | 5055413 , 5084710 |  |
|                              | 2,3 Viggen      | VL | 10.1998 | 09.2002 | 24.3571-1725.5 | 240313 | FAUSTSATTEL | 5055413 , 5084710 |  |
| 9-3 Limousine (YS3D) (98-02) | 2,0 i           | VL | 01.1999 | 09.2002 | 24.3571-1725.5 | 240313 | FAUSTSATTEL | 5055413 , 5084710 |  |
|                              |                 | VL |         | 09.2002 | 24.3571-1725.5 | 240313 | FAUSTSATTEL | 5055413 , 5084710 |  |
|                              | 2,0 SE Turbo    | VL | 01.1999 | 09.2002 | 24.3571-1725.5 | 240313 | FAUSTSATTEL | 5055413 , 5084710 |  |



|   |   |   |   |   |             |  |   |
|---|---|---|---|---|-------------|--|---|
|  |  |  |  |  | Bezeichnung | OE-Nummern<br>zu ATE<br>Artikelnummern | <br>z.B. Vorsachnummern /<br>diverse |
|---|---|---|---|---|-------------|--|---|

## SAAB

|                              |              |    |         |         |                |        |               |                   |  |
|------------------------------|--------------|----|---------|---------|----------------|--------|---------------|-------------------|--|
| 9-3 Limousine (YS3D) (98-02) | 2,0 SE Turbo | VL |         | 09.2002 | 24.3571-1725.5 | 240313 | FAUSTSATTEL   | 5055413 , 5084710 |  |
|                              | 2,0 Turbo    | VL | 10.1999 | 09.2002 | 24.3571-1725.5 | 240313 | FAUSTSATTEL   | 5055413 , 5084710 |  |
|                              |              | VL | 01.1999 | 09.2002 | 24.3571-1725.5 | 240313 | FAUSTSATTEL   | 5055413 , 5084710 |  |
|                              |              | VL |         | 09.2002 | 24.3571-1725.5 | 240313 | FAUSTSATTEL   | 5055413 , 5084710 |  |
|                              | 2,2 TiD      | VL |         | 09.2002 | 24.3571-1725.5 | 240313 | FAUSTSATTEL   | 5055413 , 5084710 |  |
|                              |              | VL |         | 11.2000 | 24.3571-1725.5 | 240313 | FAUSTSATTEL   | 5055413 , 5084710 |  |
|                              |              | VL | 11.2000 | 08.2002 | 24.3571-1725.5 | 240313 | FAUSTSATTEL   | 5055413 , 5084710 |  |
|                              |              | VL | 01.1999 | 11.2000 | 24.3571-1725.5 | 240313 | FAUSTSATTEL   | 5055413 , 5084710 |  |
|                              | 2,3 i        | VL |         | 09.2002 | 24.3571-1725.5 | 240313 | FAUSTSATTEL   | 5055413 , 5084710 |  |
|                              |              | VL | 01.1999 | 09.2002 | 24.3571-1725.5 | 240313 | FAUSTSATTEL   | 5055413 , 5084710 |  |
|                              | 2,3 Viggen   | VL | 10.1998 | 09.2002 | 24.3571-1725.5 | 240313 | FAUSTSATTEL   | 5055413 , 5084710 |  |
| 9-5 Kombi (YS3E) (98-)       | 1,9 TiD      |    | 01.2006 |         | 24.3727-1108.2 | 581108 | HANDBREMSSEIL | 5059829           |  |
|                              | 2,0 t        | VL | 01.1999 | 12.2001 | 24.3571-1725.5 | 240313 | FAUSTSATTEL   | 5055413 , 5084710 |  |
|                              |              | VL |         | 12.2001 | 24.3571-1725.5 | 240313 | FAUSTSATTEL   | 5055413 , 5084710 |  |
|                              |              |    | 10.1998 |         | 24.3727-1108.2 | 581108 | HANDBREMSSEIL | 5059829           |  |
|                              | 2,2 TiD      |    | 03.2002 |         | 24.3727-1108.2 | 581108 | HANDBREMSSEIL | 5059829           |  |
|                              | 2,3 t        | VL |         | 12.2001 | 24.3571-1725.5 | 240313 | FAUSTSATTEL   | 5055413 , 5084710 |  |
|                              |              | VL | 01.1999 | 12.2001 | 24.3571-1725.5 | 240313 | FAUSTSATTEL   | 5055413 , 5084710 |  |
|                              |              | VL | 01.2001 | 12.2001 | 24.3571-1725.5 | 240313 | FAUSTSATTEL   | 5055413 , 5084710 |  |



|   |   |   |   |   |             |  |   |
|---|---|---|---|---|-------------|--|---|
|  |  |  |  |  | Bezeichnung | OE-Nummern<br>zu ATE<br>Artikelnummern | <br>z.B. Vorsachnummern /<br>diverse |
|---|---|---|---|---|-------------|--|---|

## SAAB

|                            |            |    |         |         |                |        |               |                   |  |
|----------------------------|------------|----|---------|---------|----------------|--------|---------------|-------------------|--|
| 9-5 Kombi (YS3E) (98-)     | 2,3 T      |    | 01.2006 |         | 24.3727-1108.2 | 581108 | HANDBREMSSEIL | 5059829           |  |
|                            |            |    | 07.2003 |         | 24.3727-1108.2 | 581108 | HANDBREMSSEIL | 5059829           |  |
|                            |            |    | 10.1998 |         | 24.3727-1108.2 | 581108 | HANDBREMSSEIL | 5059829           |  |
|                            |            |    | 01.2001 |         | 24.3727-1108.2 | 581108 | HANDBREMSSEIL | 5059829           |  |
|                            | 2,3 T Aero |    | 10.1999 | 09.2001 | 24.3727-1108.2 | 581108 | HANDBREMSSEIL | 5059829           |  |
|                            |            |    | 09.2001 |         | 24.3727-1108.2 | 581108 | HANDBREMSSEIL | 5059829           |  |
|                            | 3,0 t      | VL |         | 12.2001 | 24.3571-1725.5 | 240313 | FAUSTSATTEL   | 5055413 , 5084710 |  |
|                            |            | VL | 01.1999 | 12.2001 | 24.3571-1725.5 | 240313 | FAUSTSATTEL   | 5055413 , 5084710 |  |
|                            |            |    | 10.1998 |         | 24.3727-1108.2 | 581108 | HANDBREMSSEIL | 5059829           |  |
|                            | 3,0 TiD    | VL | 07.2001 | 12.2001 | 24.3571-1725.5 | 240313 | FAUSTSATTEL   | 5055413 , 5084710 |  |
|                            |            |    | 07.2001 |         | 24.3727-1108.2 | 581108 | HANDBREMSSEIL | 5059829           |  |
| 9-5 Limousine (YS3E) (97-) | 1,9 TiD    |    | 01.2006 |         | 24.3727-1108.2 | 581108 | HANDBREMSSEIL | 5059829           |  |
|                            | 2,0 t      | VL |         | 12.2001 | 24.3571-1725.5 | 240313 | FAUSTSATTEL   | 5055413 , 5084710 |  |
|                            |            | VL | 01.1999 | 12.2001 | 24.3571-1725.5 | 240313 | FAUSTSATTEL   | 5055413 , 5084710 |  |
|                            |            |    |         |         | 24.3727-1108.2 | 581108 | HANDBREMSSEIL | 5059829           |  |
|                            | 2,2 TiD    |    | 03.2002 |         | 24.3727-1108.2 | 581108 | HANDBREMSSEIL | 5059829           |  |
|                            | 2,3 t      | VL | 01.2001 | 12.2001 | 24.3571-1725.5 | 240313 | FAUSTSATTEL   | 5055413 , 5084710 |  |
|                            |            | VL | 01.1999 | 12.2001 | 24.3571-1725.5 | 240313 | FAUSTSATTEL   | 5055413 , 5084710 |  |
|                            |            | VL |         | 12.2001 | 24.3571-1725.5 | 240313 | FAUSTSATTEL   | 5055413 , 5084710 |  |



|   |   |   |   |   |             |  |   |
|---|---|---|---|---|-------------|--|---|
|  |  |  |  |  | Bezeichnung | OE-Nummern<br>zu ATE<br>Artikelnummern | <br>z.B. Vorsachnummern /<br>diverse |
|---|---|---|---|---|-------------|--|---|

## SAAB

|                            |            |    |         |         |                |        |               |                   |  |
|----------------------------|------------|----|---------|---------|----------------|--------|---------------|-------------------|--|
| 9-5 Limousine (YS3E) (97-) | 2,3 T      |    | 07.2003 |         | 24.3727-1108.2 | 581108 | HANDBREMSSEIL | 5059829           |  |
|                            |            |    | 11.2005 |         | 24.3727-1108.2 | 581108 | HANDBREMSSEIL | 5059829           |  |
|                            |            |    |         |         | 24.3727-1108.2 | 581108 | HANDBREMSSEIL | 5059829           |  |
|                            | 2,3 T Aero |    | 10.1999 | 09.2001 | 24.3727-1108.2 | 581108 | HANDBREMSSEIL | 5059829           |  |
|                            |            |    | 09.2001 |         | 24.3727-1108.2 | 581108 | HANDBREMSSEIL | 5059829           |  |
|                            | 3,0 t      | VL |         | 12.2001 | 24.3571-1725.5 | 240313 | FAUSTSATTEL   | 5055413 , 5084710 |  |
|                            |            | VL | 01.1999 | 12.2001 | 24.3571-1725.5 | 240313 | FAUSTSATTEL   | 5055413 , 5084710 |  |
|                            |            |    |         |         | 24.3727-1108.2 | 581108 | HANDBREMSSEIL | 5059829           |  |
|                            | 3,0 TiD    | VL | 07.2001 | 12.2001 | 24.3571-1725.5 | 240313 | FAUSTSATTEL   | 5055413 , 5084710 |  |
|                            |            |    | 07.2001 |         | 24.3727-1108.2 | 581108 | HANDBREMSSEIL | 5059829           |  |



|  |  |  |  |  |             |  |                                      |
|--|--|--|--|--|-------------|--|--------------------------------------|
|  |  |  |  |  | Bezeichnung | OE-Nummern<br>zu ATE<br>Artikelnummern | <br>z.B. Vorsachnummern /<br>diverse |
|--|--|--|--|--|-------------|--|--------------------------------------|

## TOYOTA

|                     |                   |    |         |         |                |        |                |  |  |
|---------------------|-------------------|----|---------|---------|----------------|--------|----------------|--|--|
| AVENSIS (03-)       | 1,6 i 16V         |    | 04.2003 |         | 24.0126-0139.1 | 426139 | BREMSSCHEIBE   | 43512-05040                                |  |
|                     | 1,8 i 16V         |    | 04.2003 |         | 24.0126-0139.1 | 426139 | BREMSSCHEIBE   | 43512-05040                                |  |
|                     | 2,0 i 16V         |    | 04.2003 |         | 24.0126-0139.1 | 426139 | BREMSSCHEIBE   | 43512-05040                                |  |
| AVENSIS (97-03)     | 1,6 i 16V (AT220) | HR | 09.1997 | 09.2000 | 24.3220-1726.3 | 020484 | RADZYLINDER    | 47550-05030 , 47550-05040                  |  |
|                     |                   | HL | 09.1997 | 09.2000 | 24.3220-1725.3 | 020483 | RADZYLINDER    | 47570-05030 , 47570-05040                  |  |
|                     | 1,8 i 16V (AT221) | HR | 09.1997 | 09.2000 | 24.3220-1726.3 | 020484 | RADZYLINDER    | 47550-05030 , 47550-05040                  |  |
|                     |                   | HL | 09.1997 | 09.2000 | 24.3220-1725.3 | 020483 | RADZYLINDER    | 47570-05030 , 47570-05040                  |  |
|                     | 2,0 D4-D (CDT221) | HL | 10.1999 | 02.2003 | 24.3220-1725.3 | 020483 | RADZYLINDER    | 47570-05030 , 47570-05040                  |  |
|                     |                   | HR | 10.1999 | 02.2003 | 24.3220-1726.3 | 020484 | RADZYLINDER    | 47550-05030 , 47550-05040                  |  |
|                     | 2,0 i 16V (ST220) | HL | 09.1997 | 09.2000 | 24.3220-1725.3 | 020483 | RADZYLINDER    | 47570-05030 , 47570-05040                  |  |
|                     |                   | HR | 09.1997 | 09.2000 | 24.3220-1726.3 | 020484 | RADZYLINDER    | 47550-05030 , 47550-05040                  |  |
|                     | 2,0 TD (CT220)    | HR | 09.1997 | 02.2003 | 24.3220-1726.3 | 020484 | RADZYLINDER    | 47550-05030 , 47550-05040                  |  |
|                     |                   | HL | 09.1997 | 02.2003 | 24.3220-1725.3 | 020483 | RADZYLINDER    | 47570-05030 , 47570-05040                  |  |
| AVENSIS VERSO (01-) | 2,0 D4-D (CLM20)  |    | 08.2001 |         | 24.3727-1914.2 | 581914 | HANDBREMSESEIL | 46410-44050                                |  |
|                     | 2,0 VVTi (ACM20)  |    | 08.2001 |         | 24.3727-1914.2 | 581914 | HANDBREMSESEIL | 46410-44050                                |  |
| CAMRY (01-05)       | 2,0 VVTi (ACV31)  |    | 12.2001 | 12.2005 | 24.0128-0190.1 | 428190 | BREMSSCHEIBE   | 43512-33100 , 43512-28180 ,<br>43512-28181 |  |
|                     | 2,4 VVTi (ACV30)  |    | 12.2001 | 12.2005 | 24.0128-0190.1 | 428190 | BREMSSCHEIBE   | 43512-33100 , 43512-28180 ,<br>43512-28181 |  |
|                     | 3,0 i V6 (MCV30)  |    | 12.2001 | 12.2005 | 24.0128-0190.1 | 428190 | BREMSSCHEIBE   | 43512-33100 , 43512-28180 ,<br>43512-28181 |  |



|  |  |  |  |  |             |  |                                      |
|--|--|--|--|--|-------------|--|--------------------------------------|
|  |  |  |  |  | Bezeichnung | OE-Nummern<br>zu ATE<br>Artikelnummern | <br>z.B. Vorsachnummern /<br>diverse |
|--|--|--|--|--|-------------|--|--------------------------------------|

## TOYOTA

|                     |                      |  |         |         |                |        |              |  |
|---------------------|----------------------|--|---------|---------|----------------|--------|--------------|--|
| CELICA (99-)        | 1,8 VVTi (ZZT230)    |  | 08.2002 |         | 24.0125-0700.1 | 425700 | BREMSSCHEIBE | 43512-63010 , 43512-20710 ,<br>43512-20711 |
|                     | 1,8 VVTi TS (ZZT231) |  | 11.1999 |         | 24.0125-0700.1 | 425700 | BREMSSCHEIBE | 43512-63010 , 43512-20710 ,<br>43512-20711 |
| COROLLA VERSO (04-) | 1,6 VVTi (ZNR10)     |  | 05.2004 |         | 24.0110-0320.1 | 410320 | BREMSSCHEIBE | 42431-0F010                                |
|                     | 1,8 VVTi (ZNR11)     |  | 05.2004 |         | 24.0110-0320.1 | 410320 | BREMSSCHEIBE | 42431-0F010                                |
|                     | 2,0 D-4D (CUR10)     |  | 05.2004 |         | 24.0110-0320.1 | 410320 | BREMSSCHEIBE | 42431-0F010                                |
| HIACE (95-)         | 2,0 (KLH12)          |  | 08.1995 | 04.1998 | 24.0128-0189.1 | 428189 | BREMSSCHEIBE | 43512-26140                                |
|                     | 2,4 (RCH12/22)       |  | 08.1995 | 04.1998 | 24.0128-0189.1 | 428189 | BREMSSCHEIBE | 43512-26140                                |
|                     | 2,4 D (LXH12/18)     |  | 08.1995 | 08.2001 | 24.0128-0189.1 | 428189 | BREMSSCHEIBE | 43512-26140                                |
|                     | 2,4 TD (LXH12/22)    |  | 08.1995 | 08.2001 | 24.0128-0189.1 | 428189 | BREMSSCHEIBE | 43512-26140                                |
|                     | 2,7 (RCH13/23)       |  | 04.1998 |         | 24.0128-0189.1 | 428189 | BREMSSCHEIBE | 43512-26140                                |
| HILUX (97-05)       | 2,4 D                |  | 08.1999 | 01.2002 | 24.0225-4018.1 | 480197 | BREMSTROMMEL | 42431-35151                                |
|                     | 2,5 D-4D             |  | 11.2001 | 07.2005 | 24.0225-4018.1 | 480197 | BREMSTROMMEL | 42431-35151                                |
| PREVIA (00-)        | 2,0 D-4D (CLR30)     |  | 04.2003 |         | 24.0128-0190.1 | 428190 | BREMSSCHEIBE | 43512-33100 , 43512-28180 ,<br>43512-28181 |
|                     | 2,4 VVTi (ACR30)     |  | 04.2003 |         | 24.0128-0190.1 | 428190 | BREMSSCHEIBE | 43512-33100 , 43512-28180 ,<br>43512-28181 |
| RAV4 I (94-00)      | 2,0 i 16V (SXA10)    |  | 12.1997 | 06.2000 | 24.3727-1913.2 | 581913 | HANDBREMSEIL | 46410-42010                                |
|                     | 2,0 i 16V (SXA10/11) |  | 04.1994 | 06.2000 | 24.3727-1913.2 | 581913 | HANDBREMSEIL | 46410-42010                                |
| RAV4 II (00-05)     | 1,8 VVTi             |  | 02.2001 | 10.2005 | 24.0109-0152.1 | 409152 | BREMSSCHEIBE | 42431-42041 , 42431-42040                  |
|                     | 2,0 D-4D 4WD         |  | 09.2001 | 10.2005 | 24.0109-0152.1 | 409152 | BREMSSCHEIBE | 42431-42041 , 42431-42040                  |



|  |  |  |  |  |             |  |  |                                  |
|--|--|--|--|--|-------------|--|--|----------------------------------|
|  |  |  |  |  | Bezeichnung | OE-Nummern<br>zu ATE<br>Artikelnummern |  | z.B. Vorsachnummern /<br>diverse |
|--|--|--|--|--|-------------|--|--|----------------------------------|

## TOYOTA

|                   |                     |    |         |         |                |        |              |                           |  |
|-------------------|---------------------|----|---------|---------|----------------|--------|--------------|---------------------------|--|
| RAV4 II (00-05)   | 2,0 VVTi 4WD        |    | 06.2000 | 10.2005 | 24.0109-0152.1 | 409152 | BREMSSCHEIBE | 42431-42041 , 42431-42040 |  |
|                   | 2,0 VVTi 4WD (Nato) |    | 06.2000 | 07.2003 | 24.0109-0152.1 | 409152 | BREMSSCHEIBE | 42431-42041 , 42431-42040 |  |
|                   | 2,4 VVTi 4x4        |    | 08.2003 | 10.2005 | 24.0109-0152.1 | 409152 | BREMSSCHEIBE | 42431-42041 , 42431-42040 |  |
| STARLET (96-99)   | 1,3 i 16V (EP91)    |    | 01.1996 | 07.1999 | 24.3727-1913.2 | 581913 | HANDBREMSEIL | 46410-42010               |  |
| YARIS (99-)       | 1,0 i 16V           | HR | 08.1999 | 03.2003 | 24.3217-1722.3 | 020490 | RADZYLINDER  | 47550-52011               |  |
|                   |                     | HL | 08.1999 | 03.2003 | 24.3217-1721.3 | 020489 | RADZYLINDER  | 47570-52011               |  |
|                   | 1,3 i 16V           | HL | 09.1999 | 10.2004 | 24.3217-1721.3 | 020489 | RADZYLINDER  | 47570-52011               |  |
|                   |                     | HR | 09.1999 | 10.2004 | 24.3217-1722.3 | 020490 | RADZYLINDER  | 47550-52011               |  |
|                   | 1,4 D-4D            | HR | 12.2001 | 03.2003 | 24.3217-1722.3 | 020490 | RADZYLINDER  | 47550-52011               |  |
|                   |                     | HL | 12.2001 | 03.2003 | 24.3217-1721.3 | 020489 | RADZYLINDER  | 47570-52011               |  |
| YARIS VERSO (99-) | 1,3 i 16V           | HL | 08.2000 |         | 24.3217-1721.3 | 020489 | RADZYLINDER  | 47570-52011               |  |
|                   |                     | HR | 08.2000 |         | 24.3217-1722.3 | 020490 | RADZYLINDER  | 47550-52011               |  |





|   |   |  |   |                    |   |   |
|---|---|--|---|--------------------|---|---|
|  |  |  |  | <b>Bezeichnung</b> | <b>OE-Nummern<br/>zu ATE<br/>Artikelnummern</b> | <br>z.B. Vorsachnummern /<br>diverse |
|---|---|--|---|--------------------|---|---|

## VOLKSWAGEN

|               |             |  |         |  |                |        |              |   |  |
|---------------|-------------|--|---------|--|----------------|--------|--------------|---|--|
| PHAETON (02-) | 3,0 TDI     |  | 09.2004 |  | 24.0134-0100.1 | 434100 | BREMSSCHEIBE | 4E0 615 301 A , 4E0 615 301 P , 3D0 615 301 M , 4E0 615 301 G , 3D0 615 301 F , 4E0 615 301 J |  |
|               | 3,2 V6      |  | 04.2002 |  | 24.0134-0100.1 | 434100 | BREMSSCHEIBE | 4E0 615 301 A , 4E0 615 301 P , 3D0 615 301 M , 4E0 615 301 G , 3D0 615 301 F , 4E0 615 301 J |  |
|               | 4,2 V8      |  | 05.2003 |  | 24.0134-0100.1 | 434100 | BREMSSCHEIBE | 4E0 615 301 A , 4E0 615 301 P , 3D0 615 301 M , 4E0 615 301 G , 3D0 615 301 F , 4E0 615 301 J |  |
|               | 5,0 V10 TDI |  | 11.2002 |  | 24.0134-0100.1 | 434100 | BREMSSCHEIBE | 4E0 615 301 A , 4E0 615 301 P , 3D0 615 301 M , 4E0 615 301 G , 3D0 615 301 F , 4E0 615 301 J |  |
|               | 6,0 W12     |  | 04.2002 |  | 24.0134-0100.1 | 434100 | BREMSSCHEIBE | 4E0 615 301 A , 4E0 615 301 P , 3D0 615 301 M , 4E0 615 301 G , 3D0 615 301 F , 4E0 615 301 J |  |



|   |   |   |   |   |             |  |   |
|---|---|---|---|---|-------------|--|---|
|  |  |  |  |  | Bezeichnung | OE-Nummern<br>zu ATE<br>Artikelnummern | <br>z.B. Vorsachnummern /<br>diverse |
|---|---|---|---|---|-------------|--|---|

## VOLVO

|               |              |    |         |         |                |        |             |         |  |
|---------------|--------------|----|---------|---------|----------------|--------|-------------|---------|--|
| S40 I (95-03) | 1,6          | HR |         | 08.1999 | 24.3384-1744.5 | 240320 | FAUSTSATTEL | 8601978 |  |
|               |              | HL |         | 12.2003 | 24.3384-1743.5 | 240319 | FAUSTSATTEL | 8601977 |  |
|               |              | HR |         | 12.2003 | 24.3384-1744.5 | 240320 | FAUSTSATTEL | 8601978 |  |
|               |              | HL |         | 08.1999 | 24.3384-1743.5 | 240319 | FAUSTSATTEL | 8601977 |  |
|               | 1,8 (1731)   | HL |         | 08.1999 | 24.3384-1743.5 | 240319 | FAUSTSATTEL | 8601977 |  |
|               |              | HR |         | 08.1999 | 24.3384-1744.5 | 240320 | FAUSTSATTEL | 8601978 |  |
|               | 1,8 (1783)   | HR |         | 12.2003 | 24.3384-1744.5 | 240320 | FAUSTSATTEL | 8601978 |  |
|               |              | HL |         | 12.2003 | 24.3384-1743.5 | 240319 | FAUSTSATTEL | 8601977 |  |
|               | 1,8 i (1834) | HR | 06.2001 | 12.2003 | 24.3384-1744.5 | 240320 | FAUSTSATTEL | 8601978 |  |
|               |              | HL |         | 12.2003 | 24.3384-1743.5 | 240319 | FAUSTSATTEL | 8601977 |  |
|               |              | HR |         | 12.2003 | 24.3384-1744.5 | 240320 | FAUSTSATTEL | 8601978 |  |
|               |              | HL | 06.2001 | 12.2003 | 24.3384-1743.5 | 240319 | FAUSTSATTEL | 8601977 |  |
|               | 1,9 DI       | HR |         | 07.2000 | 24.3384-1744.5 | 240320 | FAUSTSATTEL | 8601978 |  |
|               |              | HR | 07.2000 | 12.2003 | 24.3384-1744.5 | 240320 | FAUSTSATTEL | 8601978 |  |
|               |              | HL | 07.2000 | 12.2003 | 24.3384-1743.5 | 240319 | FAUSTSATTEL | 8601977 |  |
|               |              | HL |         | 07.2000 | 24.3384-1743.5 | 240319 | FAUSTSATTEL | 8601977 |  |
|               | 1,9 T4       | HR |         | 07.2000 | 24.3384-1744.5 | 240320 | FAUSTSATTEL | 8601978 |  |
|               |              | HL |         | 07.2000 | 24.3384-1743.5 | 240319 | FAUSTSATTEL | 8601977 |  |
|               | 1,9 TD       | HR |         | 08.1999 | 24.3384-1744.5 | 240320 | FAUSTSATTEL | 8601978 |  |



|   |   |   |   |   |             |  |   |
|---|---|---|---|---|-------------|--|---|
|  |  |  |  |  | Bezeichnung | OE-Nummern<br>zu ATE<br>Artikelnummern | <br>z.B. Vorsachnummern /<br>diverse |
|---|---|---|---|---|-------------|--|---|

## VOLVO

|               |            |    |         |         |                |        |             |         |  |
|---------------|------------|----|---------|---------|----------------|--------|-------------|---------|--|
| S40 I (95-03) | 1,9 TD     | HL |         | 08.1999 | 24.3384-1743.5 | 240319 | FAUSTSATTEL | 8601977 |  |
|               | 2          | HR |         | 08.1999 | 24.3384-1744.5 | 240320 | FAUSTSATTEL | 8601978 |  |
|               |            | HR |         | 12.2003 | 24.3384-1744.5 | 240320 | FAUSTSATTEL | 8601978 |  |
|               |            | HL |         | 08.1999 | 24.3384-1743.5 | 240319 | FAUSTSATTEL | 8601977 |  |
|               |            | HL |         | 12.2003 | 24.3384-1743.5 | 240319 | FAUSTSATTEL | 8601977 |  |
|               | 2,0 T      | HR | 07.2000 | 06.2001 | 24.3384-1744.5 | 240320 | FAUSTSATTEL | 8601978 |  |
|               |            | HR | 06.2001 | 12.2003 | 24.3384-1744.5 | 240320 | FAUSTSATTEL | 8601978 |  |
|               |            | HR |         | 07.2000 | 24.3384-1744.5 | 240320 | FAUSTSATTEL | 8601978 |  |
|               |            | HL |         | 07.2000 | 24.3384-1743.5 | 240319 | FAUSTSATTEL | 8601977 |  |
|               |            | HL | 07.2000 | 06.2001 | 24.3384-1743.5 | 240319 | FAUSTSATTEL | 8601977 |  |
|               |            | HL | 06.2001 | 12.2003 | 24.3384-1743.5 | 240319 | FAUSTSATTEL | 8601977 |  |
|               | 2,0 T4     | HR | 07.2000 | 12.2003 | 24.3384-1744.5 | 240320 | FAUSTSATTEL | 8601978 |  |
|               |            | HL | 07.2000 | 12.2003 | 24.3384-1743.5 | 240319 | FAUSTSATTEL | 8601977 |  |
| V40 (95-04)   | 1,6        | HR |         | 08.1999 | 24.3384-1744.5 | 240320 | FAUSTSATTEL | 8601978 |  |
|               |            | HR | 03.1999 | 07.2003 | 24.3384-1744.5 | 240320 | FAUSTSATTEL | 8601978 |  |
|               |            | HL |         | 08.1999 | 24.3384-1743.5 | 240319 | FAUSTSATTEL | 8601977 |  |
|               |            | HL | 03.1999 | 07.2003 | 24.3384-1743.5 | 240319 | FAUSTSATTEL | 8601977 |  |
|               | 1,8 (1731) | HR |         | 08.1999 | 24.3384-1744.5 | 240320 | FAUSTSATTEL | 8601978 |  |
|               |            | HL |         | 08.1999 | 24.3384-1743.5 | 240319 | FAUSTSATTEL | 8601977 |  |



|  |  |  |  |  |             |  |  |                                  |
|--|--|--|--|--|-------------|--|--|----------------------------------|
|  |  |  |  |  | Bezeichnung | OE-Nummern<br>zu ATE<br>Artikelnummern |  | z.B. Vorsachnummern /<br>diverse |
|--|--|--|--|--|-------------|--|--|----------------------------------|

## VOLVO

|             |              |    |         |         |                |        |             |         |  |
|-------------|--------------|----|---------|---------|----------------|--------|-------------|---------|--|
| V40 (95-04) | 1,8 (1783)   | HR | 03.1999 | 07.2003 | 24.3384-1744.5 | 240320 | FAUSTSATTEL | 8601978 |  |
|             |              | HL | 03.1999 | 07.2003 | 24.3384-1743.5 | 240319 | FAUSTSATTEL | 8601977 |  |
|             | 1,8 i (1834) | HR | 03.1998 | 07.2003 | 24.3384-1744.5 | 240320 | FAUSTSATTEL | 8601978 |  |
|             |              | HR | 06.2001 | 07.2003 | 24.3384-1744.5 | 240320 | FAUSTSATTEL | 8601978 |  |
|             |              | HL | 03.1998 | 07.2003 | 24.3384-1743.5 | 240319 | FAUSTSATTEL | 8601977 |  |
|             |              | HL | 06.2001 | 07.2003 | 24.3384-1743.5 | 240319 | FAUSTSATTEL | 8601977 |  |
|             | 1,9 DI       | HR | 07.2000 | 07.2003 | 24.3384-1744.5 | 240320 | FAUSTSATTEL | 8601978 |  |
|             |              | HR | 03.1999 | 07.2000 | 24.3384-1744.5 | 240320 | FAUSTSATTEL | 8601978 |  |
|             |              | HL | 03.1999 | 07.2000 | 24.3384-1743.5 | 240319 | FAUSTSATTEL | 8601977 |  |
|             |              | HL | 07.2000 | 07.2003 | 24.3384-1743.5 | 240319 | FAUSTSATTEL | 8601977 |  |
|             | 1,9 T4       | HL |         | 07.2000 | 24.3384-1743.5 | 240319 | FAUSTSATTEL | 8601977 |  |
|             |              | HR |         | 07.2000 | 24.3384-1744.5 | 240320 | FAUSTSATTEL | 8601978 |  |
|             | 1,9 TD       | HR |         | 08.1999 | 24.3384-1744.5 | 240320 | FAUSTSATTEL | 8601978 |  |
|             |              | HL |         | 08.1999 | 24.3384-1743.5 | 240319 | FAUSTSATTEL | 8601977 |  |
|             | 2            | HL |         | 07.2003 | 24.3384-1743.5 | 240319 | FAUSTSATTEL | 8601977 |  |
|             |              | HL |         | 08.1999 | 24.3384-1743.5 | 240319 | FAUSTSATTEL | 8601977 |  |
|             |              | HR |         | 07.2003 | 24.3384-1744.5 | 240320 | FAUSTSATTEL | 8601978 |  |
|             |              | HR |         | 08.1999 | 24.3384-1744.5 | 240320 | FAUSTSATTEL | 8601978 |  |
|             | 2,0 T        | HL | 07.2000 | 06.2001 | 24.3384-1743.5 | 240319 | FAUSTSATTEL | 8601977 |  |



|   |   |   |   |   |             |  |   |
|---|---|---|---|---|-------------|--|---|
|  |  |  |  |  | Bezeichnung | OE-Nummern<br>zu ATE<br>Artikelnummern | <br>z.B. Vorsachnummern /<br>diverse |
|---|---|---|---|---|-------------|--|---|

## VOLVO

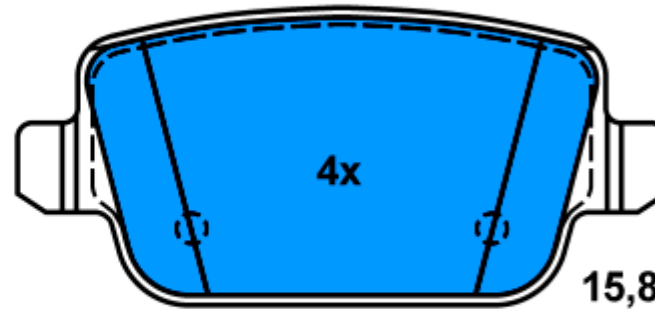
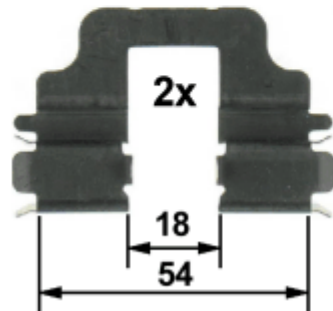
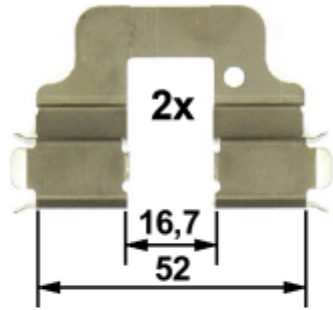
|             |        |    |         |         |                |        |             |         |  |
|-------------|--------|----|---------|---------|----------------|--------|-------------|---------|--|
| V40 (95-04) | 2,0 T  | HL | 06.2001 | 07.2003 | 24.3384-1743.5 | 240319 | FAUSTSATTEL | 8601977 |  |
|             |        | HL |         | 07.2000 | 24.3384-1743.5 | 240319 | FAUSTSATTEL | 8601977 |  |
|             |        | HR | 07.2000 | 06.2001 | 24.3384-1744.5 | 240320 | FAUSTSATTEL | 8601978 |  |
|             |        | HR |         | 07.2000 | 24.3384-1744.5 | 240320 | FAUSTSATTEL | 8601978 |  |
|             |        | HR | 06.2001 | 07.2003 | 24.3384-1744.5 | 240320 | FAUSTSATTEL | 8601978 |  |
|             | 2,0 T4 | HR | 07.2000 | 04.2004 | 24.3384-1744.5 | 240320 | FAUSTSATTEL | 8601978 |  |
|             |        | HL | 07.2000 | 04.2004 | 24.3384-1743.5 | 240319 | FAUSTSATTEL | 8601977 |  |



13.0460-2723.2 602723

**Verwendungen:**

FORD GALAXY II (06-)  
FORD MONDEO IV (07-)  
FORD S-MAX (06-)

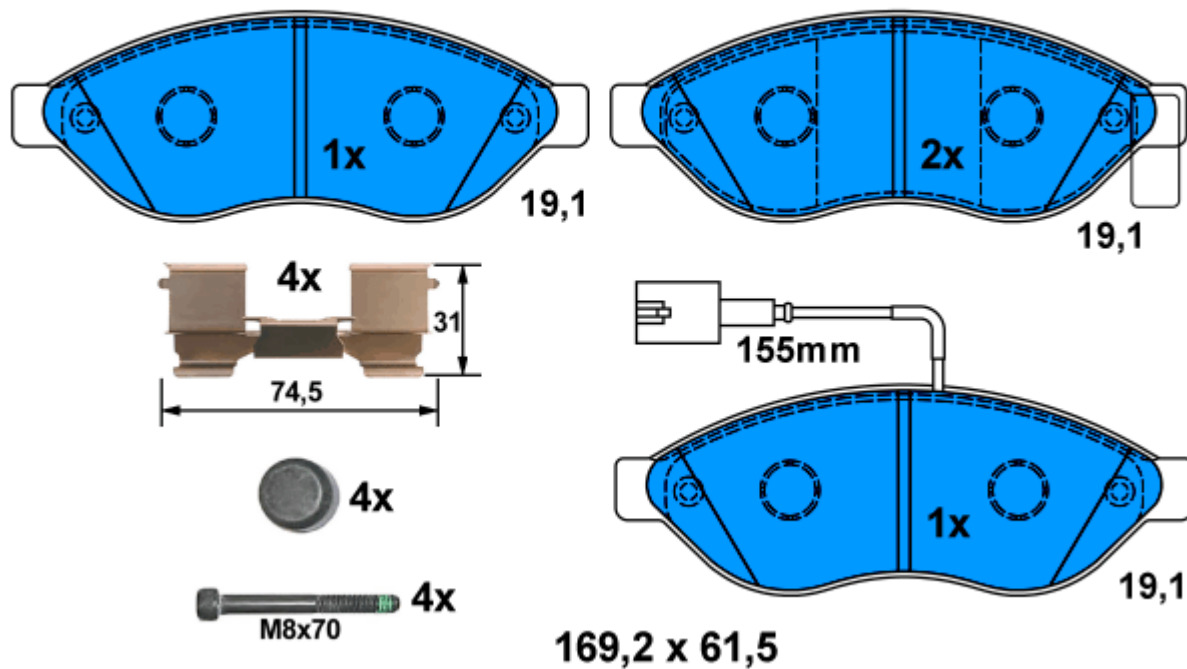




13.0460-4807.2 604807

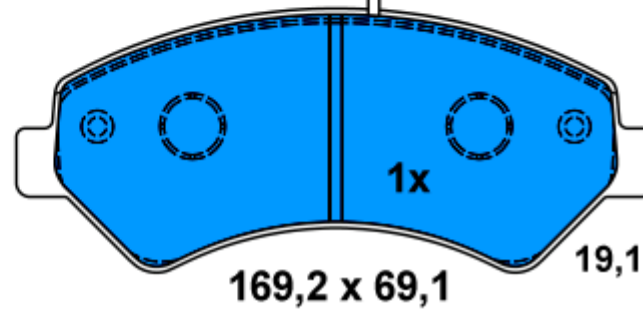
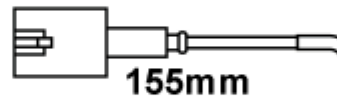
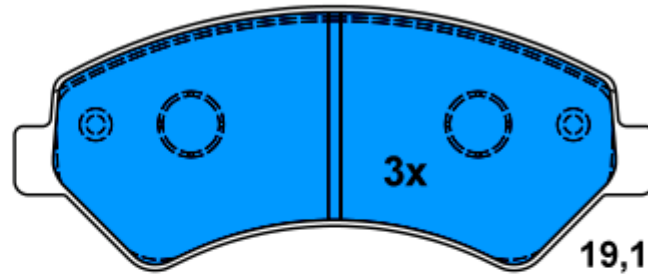
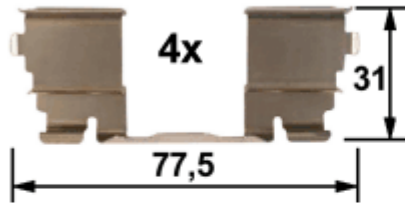
**Verwendungen:**

PEUGEOT BOXER (06-)  
FIAT DUCATO (06-)  
CITROEN JUMPER (06-)



**Ate**

**13.0460-4810.2 604810**



**Verwendungen:**

PEUGEOT BOXER (06-)  
FIAT DUCATO (06-)  
CITROEN JUMPER (06-)

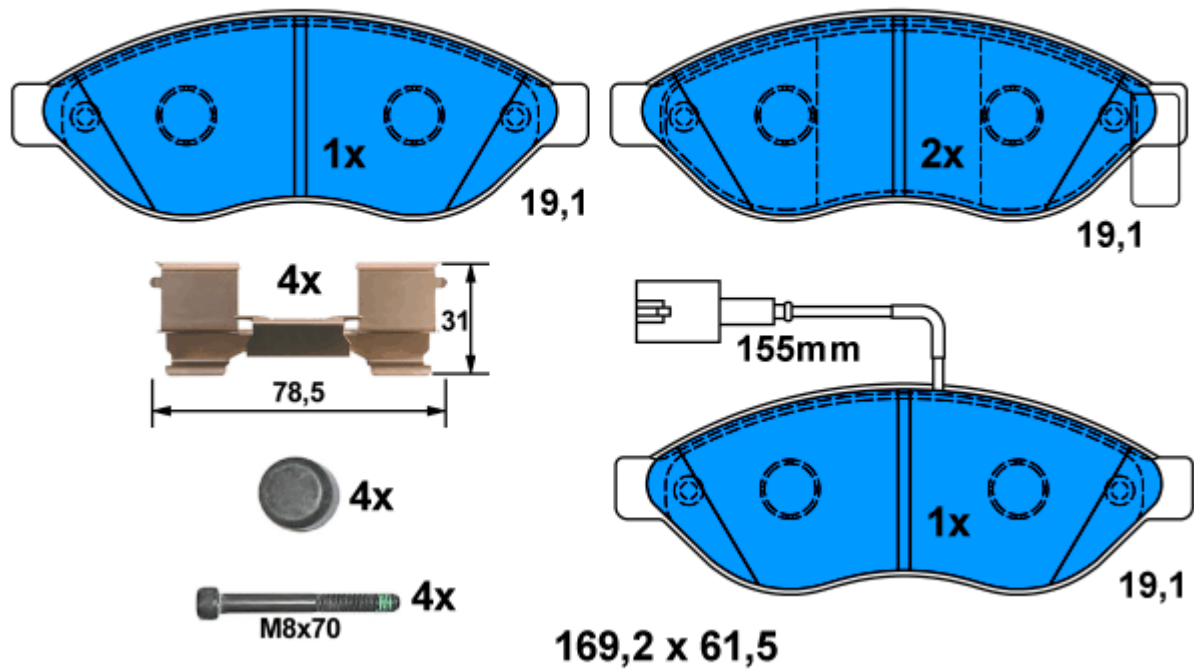




13.0460-4809.2 604809

**Verwendungen:**

PEUGEOT BOXER (06-)  
FIAT DUCATO (06-)  
CITROEN JUMPER (06-)

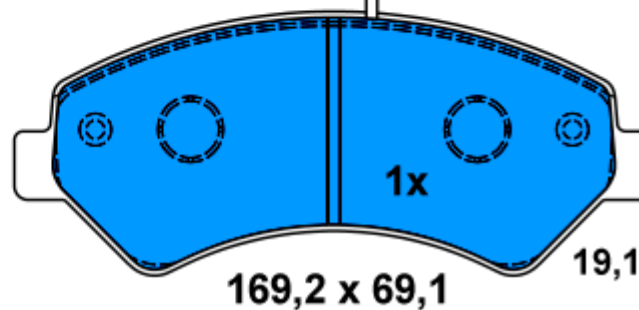
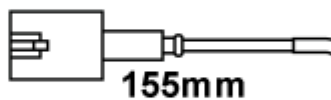
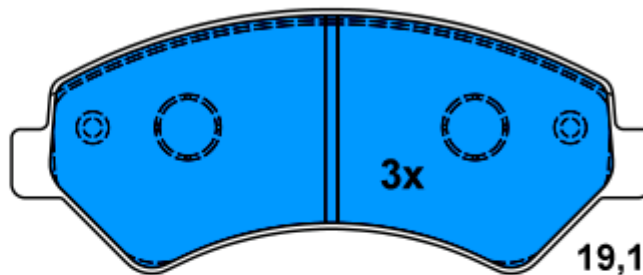
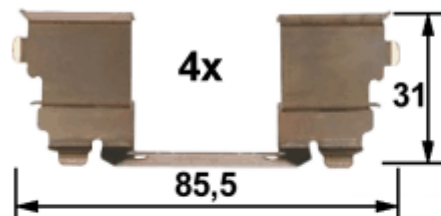




13.0460-4811.2 604811

**Verwendungen:**

PEUGEOT BOXER (06-)  
FIAT DUCATO (06-)  
CITROEN JUMPER (06-)

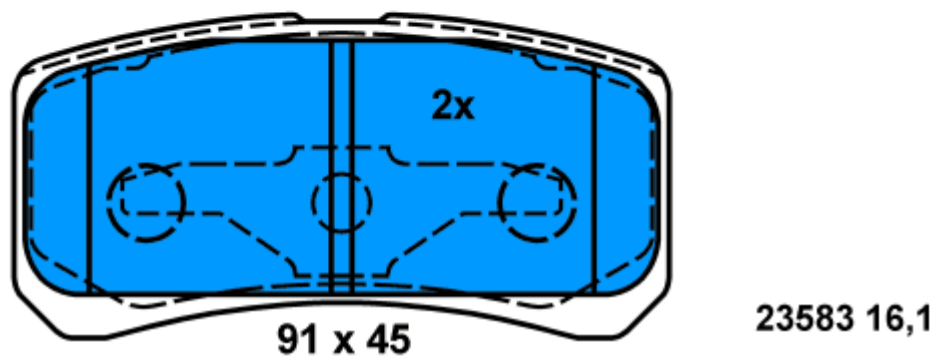
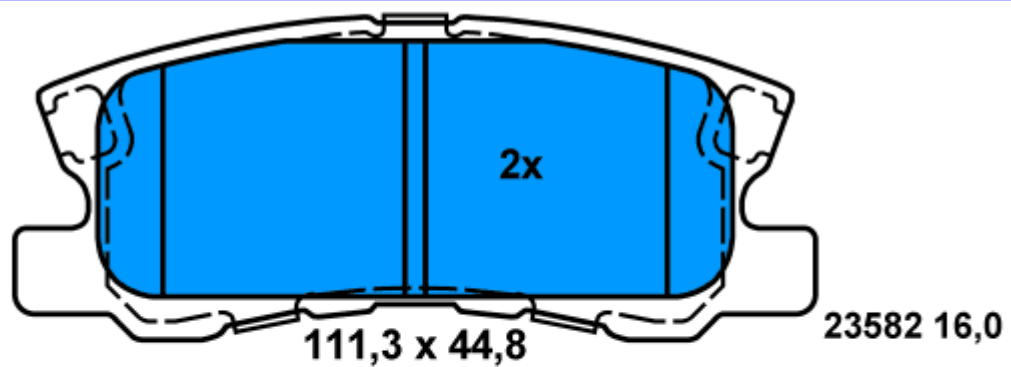




13.0460-5855.2 605855

**Verwendungen:**

MITSUBISHI GRANDIS (04-)  
MITSUBISHI PAJERO (00-)  
MITSUBISHI PAJERO (05-)





13.0460-8009.2 608009

**Verwendungen:**

CHRYSLER VOYAGER (ES) (91-95)

