

+ + + + + + + + + +  
+ + + + + + + + + +  
+ + + + + + + + + +  
+ + + + + + + + + +

# Neue Teile im Lager

## nach Kfz-Verwendungen



11/2007



[www.ate.de](http://www.ate.de)



					Bezeichnung	OE-Nummern zu ATE Artikelnummern		z.B. Vorsachnummern / diverse
--	--	--	--	--	-------------	--	--	----------------------------------

## ALFA ROMEO

159 (05-)	2,4 JTDM 20V		05.2007		24.0128-0191.1	428191	BREMSSCHEIBE	51767384 , 51731346 , 51760622	
			06.2005	02.2006	24.0128-0191.1	428191	BREMSSCHEIBE	51767384 , 51731346 , 51760622	
			03.2006		24.0128-0191.1	428191	BREMSSCHEIBE	51767384 , 51731346 , 51760622	
	2,4 JTDM 20V Q4		05.2007		24.0128-0191.1	428191	BREMSSCHEIBE	51767384 , 51731346 , 51760622	
	3,2 JTS Q4		03.2006		24.0128-0191.1	428191	BREMSSCHEIBE	51767384 , 51731346 , 51760622	
			12.2005	02.2006	24.0128-0191.1	428191	BREMSSCHEIBE	51767384 , 51731346 , 51760622	
BRERA (06-)	2,4 JTDM 20V		02.2007		24.0128-0191.1	428191	BREMSSCHEIBE	51767384 , 51731346 , 51760622	
			04.2006		24.0128-0191.1	428191	BREMSSCHEIBE	51767384 , 51731346 , 51760622	
			12.2005	03.2006	24.0128-0191.1	428191	BREMSSCHEIBE	51767384 , 51731346 , 51760622	
	3,2 JTS Q4		04.2006		24.0128-0191.1	428191	BREMSSCHEIBE	51767384 , 51731346 , 51760622	
			12.2005	03.2006	24.0128-0191.1	428191	BREMSSCHEIBE	51767384 , 51731346 , 51760622	
SPIDER (06-)	2,4 JTDM 20V		02.2007		24.0128-0191.1	428191	BREMSSCHEIBE	51767384 , 51731346 , 51760622	
	3,2 JTS Q4		06.2006		24.0128-0191.1	428191	BREMSSCHEIBE	51767384 , 51731346 , 51760622	



				Bezeichnung	OE-Nummern zu ATE Artikelnummern	 z.B. Vorsachnummern / diverse
---	---	--	---	-------------	--	---

## ALFA ROMEO

SPIDER (06-)	3,2 JTS Q4		04.2006	05.2006	24.0128-0191.1	428191	BREMSSCHEIBE	51767384 , 51731346 , 51760622	
--------------	------------	--	---------	---------	----------------	--------	--------------	-----------------------------------	--



					Bezeichnung	OE-Nummern zu ATE Artikelnummern		z.B. Vorsachnummern / diverse
--	--	--	--	--	-------------	--	--	----------------------------------

## AUDI

80 (91-95)	1,6		08.1991		83.7724-0202.3	330852	BREMSSCHLAUCH	8A0 611 775 D	83.6124-0202.3
				12.1995	83.7724-0202.3	330852	BREMSSCHLAUCH	8A0 611 775 D	83.6124-0202.3
	1,9 TD			12.1995	83.7724-0202.3	330852	BREMSSCHLAUCH	8A0 611 775 D	83.6124-0202.3
			09.1991		83.7724-0202.3	330852	BREMSSCHLAUCH	8A0 611 775 D	83.6124-0202.3
	1,9 TDI			12.1995	83.7724-0202.3	330852	BREMSSCHLAUCH	8A0 611 775 D	83.6124-0202.3
			09.1991		83.7724-0202.3	330852	BREMSSCHLAUCH	8A0 611 775 D	83.6124-0202.3
	2		08.1991		83.7724-0202.3	330852	BREMSSCHLAUCH	8A0 611 775 D	83.6124-0202.3
			08.1991	07.1992	83.7724-0202.3	330852	BREMSSCHLAUCH	8A0 611 775 D	83.6124-0202.3
			08.1991	12.1995	83.7724-0202.3	330852	BREMSSCHLAUCH	8A0 611 775 D	83.6124-0202.3
				12.1995	83.7724-0202.3	330852	BREMSSCHLAUCH	8A0 611 775 D	83.6124-0202.3
	2,3		09.1991	12.1995	83.7724-0202.3	330852	BREMSSCHLAUCH	8A0 611 775 D	83.6124-0202.3
	2,6		08.1992	12.1995	83.7724-0202.3	330852	BREMSSCHLAUCH	8A0 611 775 D	83.6124-0202.3
	2,8		09.1991	12.1995	83.7724-0202.3	330852	BREMSSCHLAUCH	8A0 611 775 D	83.6124-0202.3
A3 / A3 Sportback (03-)	1,4 TFSI		07.2007		03.2122-1963.3	010772	TANDEM-HAUPTZYLINDER	1K1 614 019	
	1,6		05.2003		03.2122-1963.3	010772	TANDEM-HAUPTZYLINDER	1K1 614 019	
	1,6 FSI		08.2003		03.2122-1963.3	010772	TANDEM-HAUPTZYLINDER	1K1 614 019	
	1,8 TFSI		01.2007		03.2122-1963.3	010772	TANDEM-HAUPTZYLINDER	1K1 614 019	
	1,9 TDI		06.2003		03.2122-1963.3	010772	TANDEM-HAUPTZYLINDER	1K1 614 019	
	2,0 FSI		05.2003		03.2122-1963.3	010772	TANDEM-HAUPTZYLINDER	1K1 614 019	



					Bezeichnung	OE-Nummern zu ATE Artikelnummern	 z.B. Vorsachnummern / diverse
---	---	---	---	---	-------------	--	---

## AUDI

A3 / A3 Sportback (03-)	2,0 TDI		05.2003		03.2122-1963.3	010772	TANDEM-HAUPTZYLINDER	1K1 614 019	
			03.2006		03.2122-1963.3	010772	TANDEM-HAUPTZYLINDER	1K1 614 019	
	2,0 TDI Quattro		08.2004		03.2122-1963.3	010772	TANDEM-HAUPTZYLINDER	1K1 614 019	
			05.2003		03.2122-1963.3	010772	TANDEM-HAUPTZYLINDER	1K1 614 019	
			03.2006		03.2122-1963.3	010772	TANDEM-HAUPTZYLINDER	1K1 614 019	
	2,0 TFSI		06.2004		03.2122-1963.3	010772	TANDEM-HAUPTZYLINDER	1K1 614 019	
	2,0 TFSI Quattro		06.2004		03.2122-1963.3	010772	TANDEM-HAUPTZYLINDER	1K1 614 019	
	3,2 Quattro		07.2003		03.2122-1963.3	010772	TANDEM-HAUPTZYLINDER	1K1 614 019	
A8 (03-)	3		07.2003		24.0122-0214.1	422214	BREMSSCHEIBE	3D0 615 601 , 3D0 615 601 C , 4E0 615 601 L	
	3,0 TDI Quattro		11.2003		24.0122-0214.1	422214	BREMSSCHEIBE	3D0 615 601 , 3D0 615 601 C , 4E0 615 601 L	
	3,2 FSI		06.2005		24.0122-0214.1	422214	BREMSSCHEIBE	3D0 615 601 , 3D0 615 601 C , 4E0 615 601 L	
	3,2 FSI Quattro		06.2005		24.0122-0214.1	422214	BREMSSCHEIBE	3D0 615 601 , 3D0 615 601 C , 4E0 615 601 L	
	3,7 Quattro		11.2002		24.0122-0214.1	422214	BREMSSCHEIBE	3D0 615 601 , 3D0 615 601 C , 4E0 615 601 L	
	4,0 TDI Quattro		03.2003		24.0122-0214.1	422214	BREMSSCHEIBE	3D0 615 601 , 3D0 615 601 C , 4E0 615 601 L	
	4,2 FSI Quattro		06.2006		24.0122-0214.1	422214	BREMSSCHEIBE	3D0 615 601 , 3D0 615 601 C , 4E0 615 601 L	
	4,2 Quattro		11.2002		24.0122-0214.1	422214	BREMSSCHEIBE	3D0 615 601 , 3D0 615 601 C , 4E0 615 601 L	



					Bezeichnung	OE-Nummern zu ATE Artikelnummern	 z.B. Vorsachnummern / diverse
---	---	---	---	---	-------------	--	---

## AUDI

A8 (03-)	4,2 TDI Quattro		07.2005		24.0122-0214.1	422214	BREMSSCHEIBE	3D0 615 601 , 3D0 615 601 C , 4E0 615 601 L	
	6,0 W12 Quattro		02.2004		24.0122-0214.1	422214	BREMSSCHEIBE	3D0 615 601 , 3D0 615 601 C , 4E0 615 601 L	
	S8		06.2006		24.0122-0214.1	422214	BREMSSCHEIBE	3D0 615 601 , 3D0 615 601 C , 4E0 615 601 L	

## CITROEN

C4 Grand Picasso (06-)	1,6 HDi 110		10.2006		13.0460-7229.2	607229	BELAGSATZ	4253 61	s. Abb.
	1,8 16V		10.2006		13.0460-7229.2	607229	BELAGSATZ	4253 61	s. Abb.
	2,0 16V		10.2006		13.0460-7230.2	607230	BELAGSATZ	4253 62	s. Abb.
	2,0 HDi 135		10.2006		13.0460-7230.2	607230	BELAGSATZ	4253 62	s. Abb.



					Bezeichnung	OE-Nummern zu ATE Artikelnummern	 z.B. Vorsachnummern / diverse
---	---	---	---	---	-------------	--	---

## FORD

GALAXY II (06-)	1,8 TDCi		04.2006		13.0460-2722.2	602722	BELAGSATZ	1439866 , 1459450 , 1426144	s. Abb.
			04.2006		13.0460-7228.2	607228	BELAGSATZ	1458247 , 1436498 , 1379971 , 1437761 , 30793107 , 30793540 , 30793941	s. Abb.
	2,0 i 16V		04.2006		13.0460-2722.2	602722	BELAGSATZ	1439866 , 1459450 , 1426144	s. Abb.
			04.2006		13.0460-7228.2	607228	BELAGSATZ	1458247 , 1436498 , 1379971 , 1437761 , 30793107 , 30793540 , 30793941	s. Abb.
	2,0 TDCi		04.2006		13.0460-2722.2	602722	BELAGSATZ	1439866 , 1459450 , 1426144	s. Abb.
			04.2006		13.0460-7228.2	607228	BELAGSATZ	1458247 , 1436498 , 1379971 , 1437761 , 30793107 , 30793540 , 30793941	s. Abb.
	2,3 i 16V		07.2007		13.0460-7228.2	607228	BELAGSATZ	1458247 , 1436498 , 1379971 , 1437761 , 30793107 , 30793540 , 30793941	s. Abb.
			07.2007		13.0460-2722.2	602722	BELAGSATZ	1439866 , 1459450 , 1426144	s. Abb.
MONDEO IV (07-)	1,6 Ti VCT		04.2007		13.0460-7228.2	607228	BELAGSATZ	1458247 , 1436498 , 1379971 , 1437761 , 30793107 , 30793540 , 30793941	s. Abb.
	1,8 TDCi		04.2007		13.0460-7228.2	607228	BELAGSATZ	1458247 , 1436498 , 1379971 , 1437761 , 30793107 , 30793540 , 30793941	s. Abb.



					Bezeichnung	OE-Nummern zu ATE Artikelnummern	 z.B. Vorsachnummern / diverse
--	--	--	--	--	-------------	--	--------------------------------------

## FORD

MONDEO IV (07-)	2,0 i 16V		04.2007		13.0460-7228.2	607228	BELAGSATZ	1458247 , 1436498 , 1379971 , 1437761 , 30793107 , 30793540 , 30793941	s. Abb.
	2,0 TDCi		04.2007		13.0460-7228.2	607228	BELAGSATZ	1458247 , 1436498 , 1379971 , 1437761 , 30793107 , 30793540 , 30793941	s. Abb.
	2,3 i 16V		07.2007		13.0460-7228.2	607228	BELAGSATZ	1458247 , 1436498 , 1379971 , 1437761 , 30793107 , 30793540 , 30793941	s. Abb.
	2,5 i 20V		04.2007		13.0460-7228.2	607228	BELAGSATZ	1458247 , 1436498 , 1379971 , 1437761 , 30793107 , 30793540 , 30793941	s. Abb.
S-MAX (06-)	1,8 TDCi		04.2006		13.0460-2722.2	602722	BELAGSATZ	1439866 , 1459450 , 1426144	s. Abb.
			04.2006		13.0460-7228.2	607228	BELAGSATZ	1458247 , 1436498 , 1379971 , 1437761 , 30793107 , 30793540 , 30793941	s. Abb.
	2,0 i 16V		04.2006		13.0460-2722.2	602722	BELAGSATZ	1439866 , 1459450 , 1426144	s. Abb.
			04.2006		13.0460-7228.2	607228	BELAGSATZ	1458247 , 1436498 , 1379971 , 1437761 , 30793107 , 30793540 , 30793941	s. Abb.
	2,0 TDCi		04.2006		13.0460-2722.2	602722	BELAGSATZ	1439866 , 1459450 , 1426144	s. Abb.
			04.2006		13.0460-7228.2	607228	BELAGSATZ	1458247 , 1436498 , 1379971 , 1437761 , 30793107 , 30793540 , 30793941	s. Abb.





					Bezeichnung	OE-Nummern zu ATE Artikelnummern	 z.B. Vorsachnummern / diverse
--	--	--	--	--	-------------	--	--------------------------------------

## FORD

S-MAX (06-)	2,3 i 16V		07.2007		13.0460-7228.2	607228	BELAGSATZ	1458247 , 1436498 , 1379971 , 1437761 , 30793107 , 30793540 , 30793941	s. Abb.
			07.2007		13.0460-2722.2	602722	BELAGSATZ	1439866 , 1459450 , 1426144	s. Abb.
	2,5 i 20V		04.2006		13.0460-2722.2	602722	BELAGSATZ	1439866 , 1459450 , 1426144	s. Abb.

## HONDA

ACCORD Kombi (03-)	2,0 i 16V (CM1)		04.2003		24.0125-0174.1	425174	BREMSSCHEIBE	45251-SEA-E30	
	2,2 CTDi (CN2)		01.2004		24.0125-0174.1	425174	BREMSSCHEIBE	45251-SEA-E30	
	2,4 i 16V (CM2)		04.2003		24.0125-0174.1	425174	BREMSSCHEIBE	45251-SEA-E30	
ACCORD Limousine (03-)	2,0 i 16V (CL7)		02.2003		24.0125-0174.1	425174	BREMSSCHEIBE	45251-SEA-E30	
	2,2 CTDi (CN1)		01.2004		24.0125-0174.1	425174	BREMSSCHEIBE	45251-SEA-E30	
	2,4 i 16V (CL9)		02.2003		24.0125-0174.1	425174	BREMSSCHEIBE	45251-SEA-E30	
CR-V II (02-06)	2,0 i 16V		07.2002	09.2006	24.0109-0144.1	409144	BREMSSCHEIBE	42510-SCA-E00 , 42510-S9A-N00	
	2,2 CTDi		02.2005	09.2006	24.0109-0144.1	409144	BREMSSCHEIBE	42510-SCA-E00 , 42510-S9A-N00	
	2,4 VTEC		03.2002	09.2006	24.0109-0144.1	409144	BREMSSCHEIBE	42510-SCA-E00 , 42510-S9A-N00	



					Bezeichnung	OE-Nummern zu ATE Artikelnummern		z.B. Vorsachnummern / diverse
--	--	--	--	--	-------------	--	--	----------------------------------

## HYUNDAI

ATOS / AMICA (GB) (98-)	1,0 i 12V		09.2000	07.2003	24.0118-0138.1	418138	BREMSSCHEIBE	51712-02550 , 51712-02551	
			01.1998	08.2000	24.0118-0138.1	418138	BREMSSCHEIBE	51712-02550 , 51712-02551	
	1,0 i 12V Prime		09.1999	07.2003	24.0118-0138.1	418138	BREMSSCHEIBE	51712-02550 , 51712-02551	
			09.2000		24.0118-0138.1	418138	BREMSSCHEIBE	51712-02550 , 51712-02551	
	1,1 i 12V		03.2004		24.0118-0138.1	418138	BREMSSCHEIBE	51712-02550 , 51712-02551	
	1,1 i 12V Prime		08.2003		24.0118-0138.1	418138	BREMSSCHEIBE	51712-02550 , 51712-02551	
TERRACAN (01-)	2,5 TDiC		11.2001	10.2003	13.0460-5886.2	605886	BELAGSATZ	58101-H1A00 , 58101-H1A10 , 58101-H1A01	s. Abb.
	2,9 CRDi		11.2001	10.2003	13.0460-5886.2	605886	BELAGSATZ	58101-H1A00 , 58101-H1A10 , 58101-H1A01	s. Abb.
	3,5 i V6 4WD		11.2001	10.2003	13.0460-5886.2	605886	BELAGSATZ	58101-H1A00 , 58101-H1A10 , 58101-H1A01	s. Abb.

## LANCIA

YPSILON (03-)	1,2 i		08.2006		13.0460-2724.2	602724	BELAGSATZ	77364332 , 77364331	s. Abb.
	1,2 i 16V		08.2006		13.0460-2724.2	602724	BELAGSATZ	77364332 , 77364331	s. Abb.
	1,3 JTD		08.2006		13.0460-2724.2	602724	BELAGSATZ	77364332 , 77364331	s. Abb.
	1,4 i		08.2006		13.0460-2724.2	602724	BELAGSATZ	77364332 , 77364331	s. Abb.
	1,4 i 16V		08.2006		13.0460-2724.2	602724	BELAGSATZ	77364332 , 77364331	s. Abb.



					Bezeichnung	OE-Nummern zu ATE Artikelnummern		z.B. Vorsachnummern / diverse
--	--	--	--	--	-------------	--	--	----------------------------------

## MERCEDES BENZ

C-Klasse (CL203) Sportcoupe (01-)	C 30 CDI AMG		09.2002		24.0130-0180.1	430180	BREMSSSCHEIBE	203 421 09 12	
C-Klasse (S203) Kombi (01-07)			01.2003	09.2007	24.0130-0180.1	430180	BREMSSSCHEIBE	203 421 09 12	
	C 55 AMG		02.2004	09.2007	24.0130-0180.1	430180	BREMSSSCHEIBE	203 421 09 12	
C-Klasse (W203) Limousine (00-07)	C 30 CDI AMG		01.2003	04.2007	24.0130-0180.1	430180	BREMSSSCHEIBE	203 421 09 12	
	C 55 AMG		02.2004	04.2007	24.0130-0180.1	430180	BREMSSSCHEIBE	203 421 09 12	
CLK-Klasse (A209) Cabrio (03-)	CLK 55 AMG		05.2003		24.0130-0180.1	430180	BREMSSSCHEIBE	203 421 09 12	
CLK-Klasse (C209) Coupe (02-)			09.2002		24.0130-0180.1	430180	BREMSSSCHEIBE	203 421 09 12	
CL-Klasse (C215) Coupe (99-06)	CL 55 Kompressor AMG		06.2002	08.2006	24.0136-0105.1	436105	BREMSSSCHEIBE	220 421 19 12	
CLS-Klasse (C219) Coupe (04-)	CLS 55 AMG		01.2005		24.0136-0102.1	436102	BREMSSSCHEIBE	230 421 07 12	
E-Klasse (S211) Kombi (03-)	E 55 Kompressor AMG		07.2003		24.0136-0102.1	436102	BREMSSSCHEIBE	230 421 07 12	
E-Klasse (W211) Limousine (02-)			10.2002		24.0136-0102.1	436102	BREMSSSCHEIBE	230 421 07 12	
G-Klasse (W460) (79-93)	200 GE		05.1986		83.7701-0450.3	330841	BREMSSSCHLAUCH	300 12 535 , 460 428 51 35 , 113 611 701	83.6101-0450.3
	230 G		02.1979	08.1985	83.7701-0450.3	330841	BREMSSSCHLAUCH	300 12 535 , 460 428 51 35 , 113 611 701	83.6101-0450.3
	230 GE		04.1982		83.7701-0450.3	330841	BREMSSSCHLAUCH	300 12 535 , 460 428 51 35 , 113 611 701	83.6101-0450.3
	240 GD		02.1979		83.7701-0450.3	330841	BREMSSSCHLAUCH	300 12 535 , 460 428 51 35 , 113 611 701	83.6101-0450.3
	250 GD		08.1987		83.7701-0450.3	330841	BREMSSSCHLAUCH	300 12 535 , 460 428 51 35 , 113 611 701	83.6101-0450.3
	280 GE		02.1979		83.7701-0450.3	330841	BREMSSSCHLAUCH	300 12 535 , 460 428 51 35 , 113 611 701	83.6101-0450.3



					Bezeichnung	OE-Nummern zu ATE Artikelnummern	 z.B. Vorsachnummern / diverse
---	---	---	---	---	-------------	--	---

## MERCEDES BENZ

G-Klasse (W460) (79-93)	300 GD		02.1979		83.7701-0450.3	330841	BREMSSCHLAUCH	300 12 535 , 460 428 51 35 , 113 611 701	83.6101-0450.3
G-Klasse (W461) (90-05)	230 GE		02.1993		83.7701-0450.3	330841	BREMSSCHLAUCH	300 12 535 , 460 428 51 35 , 113 611 701	83.6101-0450.3
	250 GD		02.1990		83.7701-0450.3	330841	BREMSSCHLAUCH	300 12 535 , 460 428 51 35 , 113 611 701	83.6101-0450.3
	290 GD		04.1992		83.7701-0450.3	330841	BREMSSCHLAUCH	300 12 535 , 460 428 51 35 , 113 611 701	83.6101-0450.3
	G 290 TD		07.1997		83.7701-0450.3	330841	BREMSSCHLAUCH	300 12 535 , 460 428 51 35 , 113 611 701	83.6101-0450.3
G-Klasse (W463) (90-05)	230 GE		06.1990		83.7701-0450.3	330841	BREMSSCHLAUCH	300 12 535 , 460 428 51 35 , 113 611 701	83.6101-0450.3
	250 GD		06.1990		83.7701-0450.3	330841	BREMSSCHLAUCH	300 12 535 , 460 428 51 35 , 113 611 701	83.6101-0450.3
	300 GD		09.1989		83.7701-0450.3	330841	BREMSSCHLAUCH	300 12 535 , 460 428 51 35 , 113 611 701	83.6101-0450.3
	300 GE		06.1990		83.7701-0450.3	330841	BREMSSCHLAUCH	300 12 535 , 460 428 51 35 , 113 611 701	83.6101-0450.3
	350 G Turbo		09.1991		83.7701-0450.3	330841	BREMSSCHLAUCH	300 12 535 , 460 428 51 35 , 113 611 701	83.6101-0450.3
	G 270 CDI		10.2001		83.7701-0450.3	330841	BREMSSCHLAUCH	300 12 535 , 460 428 51 35 , 113 611 701	83.6101-0450.3
	G 300 TD		08.1996		83.7701-0450.3	330841	BREMSSCHLAUCH	300 12 535 , 460 428 51 35 , 113 611 701	83.6101-0450.3
	G 320		09.1994		83.7701-0450.3	330841	BREMSSCHLAUCH	300 12 535 , 460 428 51 35 , 113 611 701	83.6101-0450.3



					Bezeichnung	OE-Nummern zu ATE Artikelnummern		z.B. Vorsachnummern / diverse
--	--	--	--	--	-------------	--	--	----------------------------------

## MERCEDES BENZ

G-Klasse (W463) (90-05)	G 36 AMG		01.1995		83.7701-0450.3	330841	BREMSSCHLAUCH	300 12 535 , 460 428 51 35 , 113 611 701	83.6101-0450.3
	G 400 CDI		12.2000		83.7701-0450.3	330841	BREMSSCHLAUCH	300 12 535 , 460 428 51 35 , 113 611 701	83.6101-0450.3
	G 500		04.1998		83.7701-0450.3	330841	BREMSSCHLAUCH	300 12 535 , 460 428 51 35 , 113 611 701	83.6101-0450.3
	G 500 E		09.1993		83.7701-0450.3	330841	BREMSSCHLAUCH	300 12 535 , 460 428 51 35 , 113 611 701	83.6101-0450.3
	G 55 AMG		04.1999		83.7701-0450.3	330841	BREMSSCHLAUCH	300 12 535 , 460 428 51 35 , 113 611 701	83.6101-0450.3
G-Klasse (W463) Cabrio (90-05)	230 GE		06.1990		83.7701-0450.3	330841	BREMSSCHLAUCH	300 12 535 , 460 428 51 35 , 113 611 701	83.6101-0450.3
	300 GD		12.1990		83.7701-0450.3	330841	BREMSSCHLAUCH	300 12 535 , 460 428 51 35 , 113 611 701	83.6101-0450.3
	300 GE		09.1989		83.7701-0450.3	330841	BREMSSCHLAUCH	300 12 535 , 460 428 51 35 , 113 611 701	83.6101-0450.3
	320 GE		09.1994		83.7701-0450.3	330841	BREMSSCHLAUCH	300 12 535 , 460 428 51 35 , 113 611 701	83.6101-0450.3
	350 G Turbo		09.1991		83.7701-0450.3	330841	BREMSSCHLAUCH	300 12 535 , 460 428 51 35 , 113 611 701	83.6101-0450.3
	G 300 TD		09.1996		83.7701-0450.3	330841	BREMSSCHLAUCH	300 12 535 , 460 428 51 35 , 113 611 701	83.6101-0450.3
	G 320		11.1997		83.7701-0450.3	330841	BREMSSCHLAUCH	300 12 535 , 460 428 51 35 , 113 611 701	83.6101-0450.3
	G 400 CDI		12.2000		83.7701-0450.3	330841	BREMSSCHLAUCH	300 12 535 , 460 428 51 35 , 113 611 701	83.6101-0450.3



	<b>i</b>				Bezeichnung	OE-Nummern zu ATE Artikelnummern	<b>i</b> z.B. Vorsachnummern / diverse
--	----------	--	--	--	-------------	--	--

## MERCEDES BENZ

G-Klasse (W463) Cabrio (90-05)	G 500		04.1998		83.7701-0450.3	330841	BREMSSCHLAUCH	300 12 535 , 460 428 51 35 , 113 611 701	83.6101-0450.3
M-Klasse (W164) (05-)	ML 280 CDI		07.2005		24.0114-0114.1	414114	BREMSSCHEIBE	164 423 05 12	
	ML 320 CDI		07.2005		24.0114-0114.1	414114	BREMSSCHEIBE	164 423 05 12	
	ML 350		07.2005		24.0114-0114.1	414114	BREMSSCHEIBE	164 423 05 12	
R-Klasse (R251) (06-)	R 280		01.2007		24.0114-0114.1	414114	BREMSSCHEIBE	164 423 05 12	
	R 280 CDI		11.2005		24.0114-0114.1	414114	BREMSSCHEIBE	164 423 05 12	
	R 300		01.2007		24.0114-0114.1	414114	BREMSSCHEIBE	164 423 05 12	
	R 320 CDI		11.2005		24.0114-0114.1	414114	BREMSSCHEIBE	164 423 05 12	
	R 350		11.2005		24.0114-0114.1	414114	BREMSSCHEIBE	164 423 05 12	
S-Klasse (W220) (98-06)	S 55 AMG Kompressor		06.2002	03.2006	24.0136-0105.1	436105	BREMSSCHEIBE	220 421 19 12	
SL-Klasse (R230) (01-)	SL 600		04.2003		24.0136-0102.1	436102	BREMSSCHEIBE	230 421 07 12	



	<b>i</b>				Bezeichnung	OE-Nummern zu ATE Artikelnummern	<b>i</b> z.B. Vorsachnummern / diverse
---	----------	---	---	---	-------------	--	--

## MITSUBISHI

GALANT (96-03)	2,0 i 16V (EA2)		09.2000	10.2003	24.0126-0131.1	426131	BREMSSCHEIBE	MR510741 , MR510742	
			10.1996	08.2000	24.0126-0131.1	426131	BREMSSCHEIBE	MR510741 , MR510742	
	2,5 i V6 (EA5)		10.1996	08.2000	24.0126-0131.1	426131	BREMSSCHEIBE	MR510741 , MR510742	
			09.2000	10.2003	24.0126-0131.1	426131	BREMSSCHEIBE	MR510741 , MR510742	
LANCER Kombi (03-)	1,6 i 16V (CS3W)		09.2003		24.0126-0131.1	426131	BREMSSCHEIBE	MR510741 , MR510742	
LANCER Limousine (03-)	1,3 i 16V (CS1A)		09.2003		24.0126-0131.1	426131	BREMSSCHEIBE	MR510741 , MR510742	
	1,6 i 16V (CS3A)		09.2003		24.0126-0131.1	426131	BREMSSCHEIBE	MR510741 , MR510742	



					Bezeichnung	OE-Nummern zu ATE Artikelnummern	 z.B. Vorsachnummern / diverse
--	--	--	--	--	-------------	--	--------------------------------------

## NISSAN

MAXIMA (CA33) (00-)	2,0 i V6		03.2000		13.0460-5880.2	605880	BELAGSATZ	41060-3Y690 , D1060-3Y690	s. Abb.
	2,5 i V6		03.2000		13.0460-5880.2	605880	BELAGSATZ	41060-3Y690 , D1060-3Y690	s. Abb.
	3,0 i V6		03.2000		13.0460-5880.2	605880	BELAGSATZ	41060-3Y690 , D1060-3Y690	s. Abb.
QASHQAI (J10E) (07-)	1,5 dCi		02.2007		13.0460-5752.2	605752	BELAGSATZ	D1060-JD00A	s. Abb.
	1,6		02.2007		13.0460-5752.2	605752	BELAGSATZ	D1060-JD00A	s. Abb.
	2		02.2007		13.0460-5752.2	605752	BELAGSATZ	D1060-JD00A	s. Abb.
	2,0 Allrad		02.2007		13.0460-5752.2	605752	BELAGSATZ	D1060-JD00A	s. Abb.
	2,0 dCi		02.2007		13.0460-5752.2	605752	BELAGSATZ	D1060-JD00A	s. Abb.
	2,0 dCi Allrad		02.2007		13.0460-5752.2	605752	BELAGSATZ	D1060-JD00A	s. Abb.
X-TRAIL (T31) (07-)	2		03.2007		13.0460-5752.2	605752	BELAGSATZ	D1060-JD00A	s. Abb.
	2,0 4WD		03.2007		13.0460-5752.2	605752	BELAGSATZ	D1060-JD00A	s. Abb.
	2,0 Turbo 4WD		03.2007		13.0460-5752.2	605752	BELAGSATZ	D1060-JD00A	s. Abb.
	2,2 dCi		03.2007		13.0460-5752.2	605752	BELAGSATZ	D1060-JD00A	s. Abb.
	2,2 dCi 4WD		03.2007		13.0460-5752.2	605752	BELAGSATZ	D1060-JD00A	s. Abb.
	2,5 4WD		03.2007		13.0460-5752.2	605752	BELAGSATZ	D1060-JD00A	s. Abb.





					Bezeichnung	OE-Nummern zu ATE Artikelnummern	 z.B. Vorsachnummern / diverse
---	---	---	---	---	-------------	--	---

## PEUGEOT

206 CC (00-)	CC 110				24.3728-0848.2	590848	KUPPLUNGSSEIL	2150 CK	
	CC 135				24.3728-0849.2	590849	KUPPLUNGSSEIL	2150 CH	
206 Limousine (98-)	1,1				24.3728-0848.2	590848	KUPPLUNGSSEIL	2150 CK	
	1,4				24.3728-0848.2	590848	KUPPLUNGSSEIL	2150 CK	
	1,4 16V				24.3728-0848.2	590848	KUPPLUNGSSEIL	2150 CK	
	1,4 HDi				24.3728-0849.2	590849	KUPPLUNGSSEIL	2150 CH	
	1,6 16V				24.3728-0848.2	590848	KUPPLUNGSSEIL	2150 CK	
	2,0 HDi				24.3728-0849.2	590849	KUPPLUNGSSEIL	2150 CH	
	2,0 RC		07.2003		24.3728-0849.2	590849	KUPPLUNGSSEIL	2150 CH	
	2,0 S16				24.3728-0849.2	590849	KUPPLUNGSSEIL	2150 CH	
206 SW (02-)	1,1				24.3728-0848.2	590848	KUPPLUNGSSEIL	2150 CK	
	1,4				24.3728-0848.2	590848	KUPPLUNGSSEIL	2150 CK	
	1,4 16V				24.3728-0848.2	590848	KUPPLUNGSSEIL	2150 CK	
	1,4 HDi				24.3728-0849.2	590849	KUPPLUNGSSEIL	2150 CH	
	1,6 16V				24.3728-0848.2	590848	KUPPLUNGSSEIL	2150 CK	
	2,0 HDi				24.3728-0849.2	590849	KUPPLUNGSSEIL	2150 CH	
	2,0 S16				24.3728-0849.2	590849	KUPPLUNGSSEIL	2150 CH	
405 (93-95)	1,6		09.1992	10.1995	24.3728-0843.2	590843	KUPPLUNGSSEIL	2150 G2	24.3728-0830.2
	1,8 i		09.1992	10.1995	24.3728-0843.2	590843	KUPPLUNGSSEIL	2150 G2	24.3728-0830.2



				Bezeichnung	OE-Nummern zu ATE Artikelnummern	 z.B. Vorsachnummern / diverse
---	---	--	---	-------------	--	---

## PEUGEOT

405 (93-95)	1,9		09.1992	12.1993	24.3728-0843.2	590843	KUPPLUNGSSEIL	2150 G2	24.3728-0830.2
	1,9 D		09.1992	10.1995	24.3728-0843.2	590843	KUPPLUNGSSEIL	2150 G2	24.3728-0830.2
	2,0 i		09.1992	10.1995	24.3728-0843.2	590843	KUPPLUNGSSEIL	2150 G2	24.3728-0830.2



					Bezeichnung	OE-Nummern zu ATE Artikelnummern	 z.B. Vorsachnummern / diverse
---	---	---	---	---	-------------	--	---

## PORSCHE

911 (996) (97-)	3,4 CARRERA	HL	01.2002		24.0128-0196.1	428196	BREMSSCHEIBE LINKS	996 352 405 00	
		VR	01.2002		24.0134-0102.1	434102	BREMSSCHEIBE RECHTS	996 351 410 02	
		HR	01.2002		24.0128-0197.1	428197	BREMSSCHEIBE RECHTS	996 352 406 00	
	3,4 CARRERA 4	HL	01.2002		24.0128-0196.1	428196	BREMSSCHEIBE LINKS	996 352 405 00	
		VR	01.2002		24.0134-0102.1	434102	BREMSSCHEIBE RECHTS	996 351 410 02	
		HR	01.2002		24.0128-0197.1	428197	BREMSSCHEIBE RECHTS	996 352 406 00	
	3,6 CARRERA	HL	01.2002		24.0128-0196.1	428196	BREMSSCHEIBE LINKS	996 352 405 00	
		HR	01.2002		24.0128-0197.1	428197	BREMSSCHEIBE RECHTS	996 352 406 00	
		VR	01.2002		24.0134-0102.1	434102	BREMSSCHEIBE RECHTS	996 351 410 02	
	3,6 CARRERA 4	HL	01.2002		24.0128-0196.1	428196	BREMSSCHEIBE LINKS	996 352 405 00	
		HR	01.2002		24.0128-0197.1	428197	BREMSSCHEIBE RECHTS	996 352 406 00	
		VR	01.2002		24.0134-0102.1	434102	BREMSSCHEIBE RECHTS	996 351 410 02	
	3,6 GT2	HL	04.2001		24.0128-0196.1	428196	BREMSSCHEIBE LINKS	996 352 405 00	
		HR	04.2001		24.0128-0197.1	428197	BREMSSCHEIBE RECHTS	996 352 406 00	
	3,6 GT3	HL	03.1999		24.0128-0196.1	428196	BREMSSCHEIBE LINKS	996 352 405 00	
		HR	03.1999		24.0128-0197.1	428197	BREMSSCHEIBE RECHTS	996 352 406 00	
	3,6 TURBO 4	HL	06.2000		24.0128-0196.1	428196	BREMSSCHEIBE LINKS	996 352 405 00	
		HR	06.2000		24.0128-0197.1	428197	BREMSSCHEIBE RECHTS	996 352 406 00	
		VR	06.2000		24.0134-0102.1	434102	BREMSSCHEIBE RECHTS	996 351 410 02	



					Bezeichnung	OE-Nummern zu ATE Artikelnummern	 z.B. Vorsachnummern / diverse
---	---	---	---	---	-------------	--	---

## PORSCHE

911 CABRIO (996) (98-)	3,4 CARRERA	HL	01.2002		24.0128-0196.1	428196	BREMSSCHEIBE LINKS	996 352 405 00	
		VR	01.2002		24.0134-0102.1	434102	BREMSSCHEIBE RECHTS	996 351 410 02	
		HR	01.2002		24.0128-0197.1	428197	BREMSSCHEIBE RECHTS	996 352 406 00	
	3,4 CARRERA 4	HL	01.2002		24.0128-0196.1	428196	BREMSSCHEIBE LINKS	996 352 405 00	
		HR	01.2002		24.0128-0197.1	428197	BREMSSCHEIBE RECHTS	996 352 406 00	
		VR	01.2002		24.0134-0102.1	434102	BREMSSCHEIBE RECHTS	996 351 410 02	
	3,6 CARRERA	HL	01.2002		24.0128-0196.1	428196	BREMSSCHEIBE LINKS	996 352 405 00	
		HR	01.2002		24.0128-0197.1	428197	BREMSSCHEIBE RECHTS	996 352 406 00	
		VR	01.2002		24.0134-0102.1	434102	BREMSSCHEIBE RECHTS	996 351 410 02	
	3,6 CARRERA 4	HL	01.2002		24.0128-0196.1	428196	BREMSSCHEIBE LINKS	996 352 405 00	
		VR	01.2002		24.0134-0102.1	434102	BREMSSCHEIBE RECHTS	996 351 410 02	
		HR	01.2002		24.0128-0197.1	428197	BREMSSCHEIBE RECHTS	996 352 406 00	
	3,6 TURBO 4	HL	10.2003		24.0128-0196.1	428196	BREMSSCHEIBE LINKS	996 352 405 00	
		VR	10.2003		24.0134-0102.1	434102	BREMSSCHEIBE RECHTS	996 351 410 02	
		HR	10.2003		24.0128-0197.1	428197	BREMSSCHEIBE RECHTS	996 352 406 00	
911 CABRIO (997) (05-)	3,8 CARRERA 4S	HL	04.2005		24.0128-0196.1	428196	BREMSSCHEIBE LINKS	996 352 405 00	
		VR	04.2005		24.0134-0102.1	434102	BREMSSCHEIBE RECHTS	996 351 410 02	
		HR	04.2005		24.0128-0197.1	428197	BREMSSCHEIBE RECHTS	996 352 406 00	
	3,8 CARRERA S	HL	04.2005		24.0128-0196.1	428196	BREMSSCHEIBE LINKS	996 352 405 00	



					Bezeichnung	OE-Nummern zu ATE Artikelnummern	 z.B. Vorsachnummern / diverse
---	---	---	---	---	-------------	--	---

## PORSCHE

911 CABRIO (997) (05-)	3,8 CARRERA S	VR	04.2005		24.0134-0102.1	434102	BREMSSCHEIBE RECHTS	996 351 410 02	
		HR	04.2005		24.0128-0197.1	428197	BREMSSCHEIBE RECHTS	996 352 406 00	
911 COUPE (997) (04-)	3,8 CARRERA 4S	HL	07.2004		24.0128-0196.1	428196	BREMSSCHEIBE LINKS	996 352 405 00	
		HR	07.2004		24.0128-0197.1	428197	BREMSSCHEIBE RECHTS	996 352 406 00	
		VR	07.2004		24.0134-0102.1	434102	BREMSSCHEIBE RECHTS	996 351 410 02	
	3,8 CARRERA S	HL	07.2004		24.0128-0196.1	428196	BREMSSCHEIBE LINKS	996 352 405 00	
		HR	07.2004		24.0128-0197.1	428197	BREMSSCHEIBE RECHTS	996 352 406 00	
		VR	07.2004		24.0134-0102.1	434102	BREMSSCHEIBE RECHTS	996 351 410 02	



					Bezeichnung	OE-Nummern zu ATE Artikelnummern		z.B. Vorsachnummern / diverse
--	--	--	--	--	-------------	--	--	----------------------------------

## RENAULT

LAGUNA II Grandtour (KG_) (01-07)	1,6 16V		04.2005		03.4153-0063.3	010773	TANDEM-HAUPTZYLINDER	77 01 208 713	
	1,8 16V (O4/O6/OV)		04.2005		03.4153-0063.3	010773	TANDEM-HAUPTZYLINDER	77 01 208 713	
	1,8 16V (OB/OC/OM)		04.2005		03.4153-0063.3	010773	TANDEM-HAUPTZYLINDER	77 01 208 713	
	1,8 16V (OJ)		04.2005		03.4153-0063.3	010773	TANDEM-HAUPTZYLINDER	77 01 208 713	
	1,9 dCi		04.2005		03.4153-0063.3	010773	TANDEM-HAUPTZYLINDER	77 01 208 713	
			05.2005		03.4153-0063.3	010773	TANDEM-HAUPTZYLINDER	77 01 208 713	
			01.2005		03.4153-0063.3	010773	TANDEM-HAUPTZYLINDER	77 01 208 713	
	1,9 dCi (O8/10)		04.2005		03.4153-0063.3	010773	TANDEM-HAUPTZYLINDER	77 01 208 713	
	1,9 dCi (OE)		04.2005		03.4153-0063.3	010773	TANDEM-HAUPTZYLINDER	77 01 208 713	
	1,9 dCi (OG)		04.2005		03.4153-0063.3	010773	TANDEM-HAUPTZYLINDER	77 01 208 713	
	1,9 dCi (OR)		04.2005		03.4153-0063.3	010773	TANDEM-HAUPTZYLINDER	77 01 208 713	
	2,0 16V		01.2005		03.4153-0063.3	010773	TANDEM-HAUPTZYLINDER	77 01 208 713	
	2,0 16V (OO/OK/OW)		04.2005		03.4153-0063.3	010773	TANDEM-HAUPTZYLINDER	77 01 208 713	
	2,0 16V IDE (ON/OP)		04.2005		03.4153-0063.3	010773	TANDEM-HAUPTZYLINDER	77 01 208 713	
	2,0 16V Sport		01.2005		03.4153-0063.3	010773	TANDEM-HAUPTZYLINDER	77 01 208 713	
	2,0 16V Turbo		01.2003		03.4153-0063.3	010773	TANDEM-HAUPTZYLINDER	77 01 208 713	
	2,0 dCi		08.2005		03.4153-0063.3	010773	TANDEM-HAUPTZYLINDER	77 01 208 713	
	2,0 dCi 130		01.2006		03.4153-0063.3	010773	TANDEM-HAUPTZYLINDER	77 01 208 713	
	2,2 dCi		04.2005		03.4153-0063.3	010773	TANDEM-HAUPTZYLINDER	77 01 208 713	



					Bezeichnung	OE-Nummern zu ATE Artikelnummern		z.B. Vorsachnummern / diverse
--	--	--	--	--	-------------	--	--	----------------------------------

## RENAULT

LAGUNA II Grandtour (KG_) (01-07)	2,2 dCi		05.2005		03.4153-0063.3	010773	TANDEM-HAUPTZYLINDER	77 01 208 713	
	3,0 V6		04.2005		03.4153-0063.3	010773	TANDEM-HAUPTZYLINDER	77 01 208 713	
LAGUNA II Limousine (BG_) (01-07)	1,6 16V		04.2005		03.4153-0063.3	010773	TANDEM-HAUPTZYLINDER	77 01 208 713	
	1,8 16V (O4/O6/OV)		04.2005		03.4153-0063.3	010773	TANDEM-HAUPTZYLINDER	77 01 208 713	
	1,8 16V (OB/OC/OM)		04.2005		03.4153-0063.3	010773	TANDEM-HAUPTZYLINDER	77 01 208 713	
	1,8 16V (OJ)		04.2005		03.4153-0063.3	010773	TANDEM-HAUPTZYLINDER	77 01 208 713	
	1,9 dCi		04.2005		03.4153-0063.3	010773	TANDEM-HAUPTZYLINDER	77 01 208 713	
			05.2005		03.4153-0063.3	010773	TANDEM-HAUPTZYLINDER	77 01 208 713	
	1,9 dCi (O8/10)		04.2005		03.4153-0063.3	010773	TANDEM-HAUPTZYLINDER	77 01 208 713	
	1,9 dCi (OE)		04.2005		03.4153-0063.3	010773	TANDEM-HAUPTZYLINDER	77 01 208 713	
	1,9 dCi (OG)		04.2005		03.4153-0063.3	010773	TANDEM-HAUPTZYLINDER	77 01 208 713	
	1,9 dCi (OR)		04.2005		03.4153-0063.3	010773	TANDEM-HAUPTZYLINDER	77 01 208 713	
	2,0 16V		04.2005		03.4153-0063.3	010773	TANDEM-HAUPTZYLINDER	77 01 208 713	
	2,0 16V (OO/OK/OW)		04.2005		03.4153-0063.3	010773	TANDEM-HAUPTZYLINDER	77 01 208 713	
	2,0 16V IDE (ON/OP)		04.2005		03.4153-0063.3	010773	TANDEM-HAUPTZYLINDER	77 01 208 713	
	2,0 16V Sport		04.2005		03.4153-0063.3	010773	TANDEM-HAUPTZYLINDER	77 01 208 713	
	2,0 16V Turbo		01.2003		03.4153-0063.3	010773	TANDEM-HAUPTZYLINDER	77 01 208 713	
	2,0 dCi		08.2005		03.4153-0063.3	010773	TANDEM-HAUPTZYLINDER	77 01 208 713	
	2,0 dCi 130		01.2006		03.4153-0063.3	010773	TANDEM-HAUPTZYLINDER	77 01 208 713	



				Bezeichnung	OE-Nummern zu ATE Artikelnummern	 z.B. Vorsachnummern / diverse
--	--	--	--	-------------	--	--------------------------------------

## RENAULT

LAGUNA II Limousine (BG_) (01-07)	2,2 dCi		04.2005	03.4153-0063.3	010773	TANDEM-HAUPTZYLINDER	77 01 208 713	
			05.2005	03.4153-0063.3	010773	TANDEM-HAUPTZYLINDER	77 01 208 713	
	3,0 V6		04.2005	03.4153-0063.3	010773	TANDEM-HAUPTZYLINDER	77 01 208 713	





					Bezeichnung	OE-Nummern zu ATE Artikelnummern		z.B. Vorsachnummern / diverse
--	--	--	--	--	-------------	--	--	----------------------------------

## SEAT

ALTEA (5P1) (04-)	1,6 i 16V		03.2004		03.2122-1963.3	010772	TANDEM-HAUPTZYLINDER	1K1 614 019	
	1,8 TFSI		01.2007		03.2122-1963.3	010772	TANDEM-HAUPTZYLINDER	1K1 614 019	
	1,9 TDI		03.2004		03.2122-1963.3	010772	TANDEM-HAUPTZYLINDER	1K1 614 019	
	2,0 FSI		03.2004		03.2122-1963.3	010772	TANDEM-HAUPTZYLINDER	1K1 614 019	
	2,0 i 16V		03.2004		03.2122-1963.3	010772	TANDEM-HAUPTZYLINDER	1K1 614 019	
	2,0 TDI		03.2004		03.2122-1963.3	010772	TANDEM-HAUPTZYLINDER	1K1 614 019	
			03.2006		03.2122-1963.3	010772	TANDEM-HAUPTZYLINDER	1K1 614 019	
	2,0 TFSI		03.2006		03.2122-1963.3	010772	TANDEM-HAUPTZYLINDER	1K1 614 019	
ALTEA XL (5P5) (06-)	1,6 i 16V		10.2006		03.2122-1963.3	010772	TANDEM-HAUPTZYLINDER	1K1 614 019	
	1,8 TFSI		10.2006		03.2122-1963.3	010772	TANDEM-HAUPTZYLINDER	1K1 614 019	
	1,9 TDI		10.2006		03.2122-1963.3	010772	TANDEM-HAUPTZYLINDER	1K1 614 019	
	2,0 FSI		10.2006		03.2122-1963.3	010772	TANDEM-HAUPTZYLINDER	1K1 614 019	
	2,0 TDI		10.2006		03.2122-1963.3	010772	TANDEM-HAUPTZYLINDER	1K1 614 019	
LEON II (1P1) (05-)	1,4 i 16V		08.2005		03.2122-1963.3	010772	TANDEM-HAUPTZYLINDER	1K1 614 019	
	1,6 i		08.2005		03.2122-1963.3	010772	TANDEM-HAUPTZYLINDER	1K1 614 019	
	1,6 i 16V		08.2005		03.2122-1963.3	010772	TANDEM-HAUPTZYLINDER	1K1 614 019	
	1,8 T 20V		08.2005		03.2122-1963.3	010772	TANDEM-HAUPTZYLINDER	1K1 614 019	
	1,8 TFSI		06.2007		03.2122-1963.3	010772	TANDEM-HAUPTZYLINDER	1K1 614 019	
	1,9 TDI		08.2005		03.2122-1963.3	010772	TANDEM-HAUPTZYLINDER	1K1 614 019	



					Bezeichnung	OE-Nummern zu ATE Artikelnummern		z.B. Vorsachnummern / diverse
--	--	--	--	--	-------------	--	--	----------------------------------

## SEAT

LEON II (1P1) (05-)	2,0 FSI		08.2005		03.2122-1963.3	010772	TANDEM-HAUPTZYLINDER	1K1 614 019	
	2,0 i 16V		08.2005		03.2122-1963.3	010772	TANDEM-HAUPTZYLINDER	1K1 614 019	
	2,0 TDI		02.2006		03.2122-1963.3	010772	TANDEM-HAUPTZYLINDER	1K1 614 019	
			08.2005		03.2122-1963.3	010772	TANDEM-HAUPTZYLINDER	1K1 614 019	
	2,0 TFSI		08.2005		03.2122-1963.3	010772	TANDEM-HAUPTZYLINDER	1K1 614 019	
TOLEDO III (5P2) (05-)	1,6 i 16V		10.2004		03.2122-1963.3	010772	TANDEM-HAUPTZYLINDER	1K1 614 019	
	1,8 TFSI		01.2007		03.2122-1963.3	010772	TANDEM-HAUPTZYLINDER	1K1 614 019	
	1,9 TDI		10.2004		03.2122-1963.3	010772	TANDEM-HAUPTZYLINDER	1K1 614 019	
	2,0 FSI		10.2004		03.2122-1963.3	010772	TANDEM-HAUPTZYLINDER	1K1 614 019	
	2,0 i 16V		10.2004		03.2122-1963.3	010772	TANDEM-HAUPTZYLINDER	1K1 614 019	
	2,0 TDI		10.2004		03.2122-1963.3	010772	TANDEM-HAUPTZYLINDER	1K1 614 019	

## SKODA

OCTAVIA II (1Z) (04-)	1,4 i 16V		06.2004		03.2122-1963.3	010772	TANDEM-HAUPTZYLINDER	1K1 614 019	
	1,6 FSI		06.2004		03.2122-1963.3	010772	TANDEM-HAUPTZYLINDER	1K1 614 019	
	1,6 i 16V		06.2004		03.2122-1963.3	010772	TANDEM-HAUPTZYLINDER	1K1 614 019	
	1,9 TDI		06.2004		03.2122-1963.3	010772	TANDEM-HAUPTZYLINDER	1K1 614 019	
	2,0 FSI		11.2004		03.2122-1963.3	010772	TANDEM-HAUPTZYLINDER	1K1 614 019	
	2,0 TDI		06.2004		03.2122-1963.3	010772	TANDEM-HAUPTZYLINDER	1K1 614 019	



					Bezeichnung	OE-Nummern zu ATE Artikelnummern	 z.B. Vorsachnummern / diverse
--	--	--	--	--	-------------	--	--------------------------------------

## SUBARU

IMPREZA Kombi (93-00)	1,6 (GF3)		01.1993	12.2000	13.0460-5850.2	605850	BELAGSATZ	26296AA061 , 26296AA062 , 26296AA082	s. Abb.
	1,6 4WD (GF4)		01.1993	12.2000	13.0460-5850.2	605850	BELAGSATZ	26296AA061 , 26296AA062 , 26296AA082	s. Abb.
	1,8 (GF5)		01.1993	12.2000	13.0460-5850.2	605850	BELAGSATZ	26296AA061 , 26296AA062 , 26296AA082	s. Abb.
	1,8 4WD (GF6)		01.1993	12.2000	13.0460-5850.2	605850	BELAGSATZ	26296AA061 , 26296AA062 , 26296AA082	s. Abb.
	2,0 4WD (GF8)		08.1995	12.2000	13.0460-5850.2	605850	BELAGSATZ	26296AA061 , 26296AA062 , 26296AA082	s. Abb.
	2,0 Turbo 4WD (GF8)		12.1993	12.2000	13.0460-5850.2	605850	BELAGSATZ	26296AA061 , 26296AA062 , 26296AA082	s. Abb.
IMPREZA Limousine (93-00)	1,6 (GC3)		01.1993	12.2000	13.0460-5850.2	605850	BELAGSATZ	26296AA061 , 26296AA062 , 26296AA082	s. Abb.
	1,6 4WD (GC4)		01.1993	12.2000	13.0460-5850.2	605850	BELAGSATZ	26296AA061 , 26296AA062 , 26296AA082	s. Abb.
	1,8 (GC5)		01.1993	12.2000	13.0460-5850.2	605850	BELAGSATZ	26296AA061 , 26296AA062 , 26296AA082	s. Abb.
	1,8 4WD (GC6)		01.1993	12.2000	13.0460-5850.2	605850	BELAGSATZ	26296AA061 , 26296AA062 , 26296AA082	s. Abb.
	2,0 (GC7)		08.1996	12.2000	13.0460-5850.2	605850	BELAGSATZ	26296AA061 , 26296AA062 , 26296AA082	s. Abb.
	2,0 4WD (GC8)		09.1994	12.2000	13.0460-5850.2	605850	BELAGSATZ	26296AA061 , 26296AA062 , 26296AA082	s. Abb.
	2,0 Turbo 4WD (GC8)		12.1993	12.2000	13.0460-5850.2	605850	BELAGSATZ	26296AA061 , 26296AA062 , 26296AA082	s. Abb.









						Bezeichnung	OE-Nummern zu ATE Artikelnummern	 z.B. Vorsachnummern / diverse
---	---	---	---	---	--	-------------	--	---

## SUBARU

LEGACY Kombi (94-98)	2,0 (BG4)		01.1994	11.1998	13.0460-5850.2	605850	BELAGSATZ	26296AA061 , 26296AA062 , 26296AA082	s. Abb.
	2,0 4WD (BG5)		01.1994	11.1998	13.0460-5850.2	605850	BELAGSATZ	26296AA061 , 26296AA062 , 26296AA082	s. Abb.
	2,2 (BG6)		01.1994	11.1998	13.0460-5850.2	605850	BELAGSATZ	26296AA061 , 26296AA062 , 26296AA082	s. Abb.
	2,2 4WD (BG7)		01.1994	11.1998	13.0460-5850.2	605850	BELAGSATZ	26296AA061 , 26296AA062 , 26296AA082	s. Abb.
	2,5 4WD (BG9)		06.1996	11.1998	13.0460-5850.2	605850	BELAGSATZ	26296AA061 , 26296AA062 , 26296AA082	s. Abb.
LEGACY Limousine (94-99)	1,8 (BD2)		01.1996	03.1999	13.0460-5850.2	605850	BELAGSATZ	26296AA061 , 26296AA062 , 26296AA082	s. Abb.
	2,0 (BD4)		01.1994	03.1999	13.0460-5850.2	605850	BELAGSATZ	26296AA061 , 26296AA062 , 26296AA082	s. Abb.
	2,0 4WD (BD5)		01.1994	03.1999	13.0460-5850.2	605850	BELAGSATZ	26296AA061 , 26296AA062 , 26296AA082	s. Abb.
	2,2 (BD6)		01.1994	03.1999	13.0460-5850.2	605850	BELAGSATZ	26296AA061 , 26296AA062 , 26296AA082	s. Abb.
	2,2 4WD (BD7)		01.1994	03.1999	13.0460-5850.2	605850	BELAGSATZ	26296AA061 , 26296AA062 , 26296AA082	s. Abb.
	2,5 4WD (BD9)		06.1996	03.1999	13.0460-5850.2	605850	BELAGSATZ	26296AA061 , 26296AA062 , 26296AA082	s. Abb.



		 		<b>Bezeichnung</b>	<b>OE-Nummern zu ATE Artikelnummern</b>	 z.B. Vorsachnummern / diverse
---	---	---	---	--------------------	---	---

## TOYOTA

AVENSIS (03-)	2,0 D-4D		04.2003		24.0126-0141.1	426141	BREMSSCHEIBE	43512-05050 , 43512-05070	
	2,4 i 16V		10.2003		24.0126-0141.1	426141	BREMSSCHEIBE	43512-05050 , 43512-05070	
			09.2003		24.0126-0141.1	426141	BREMSSCHEIBE	43512-05050 , 43512-05070	
COROLLA VERSO (04-)	1,6 VVTi (ZNR10)		05.2004		24.0126-0138.1	426138	BREMSSCHEIBE	43512-0F010	
	1,8 VVTi (ZNR11)		05.2004		24.0126-0138.1	426138	BREMSSCHEIBE	43512-0F010	
	2,0 D-4D (CUR10)		05.2004		24.0126-0138.1	426138	BREMSSCHEIBE	43512-0F010	



						Bezeichnung	OE-Nummern zu ATE Artikelnummern		z.B. Vorsachnummern / diverse
---	---	---	---	---	--	-------------	--	---	----------------------------------

## VOLKSWAGEN

CADDY III (04-)	1,4		02.2004		03.2122-1963.3	010772	TANDEM-HAUPTZYLINDER	1K1 614 019	
	1,4 16V		05.2006		03.2122-1963.3	010772	TANDEM-HAUPTZYLINDER	1K1 614 019	
	1,6		04.2004		03.2122-1963.3	010772	TANDEM-HAUPTZYLINDER	1K1 614 019	
	1,9 TDI		02.2004		03.2122-1963.3	010772	TANDEM-HAUPTZYLINDER	1K1 614 019	
			09.2005		03.2122-1963.3	010772	TANDEM-HAUPTZYLINDER	1K1 614 019	
	2,0 Eco Fuel		04.2006		03.2122-1963.3	010772	TANDEM-HAUPTZYLINDER	1K1 614 019	
	2,0 SDI		02.2004		03.2122-1963.3	010772	TANDEM-HAUPTZYLINDER	1K1 614 019	
GOLF V (03-)	1,4 16V		10.2003		03.2122-1963.3	010772	TANDEM-HAUPTZYLINDER	1K1 614 019	
	1,4 FSI		10.2003		03.2122-1963.3	010772	TANDEM-HAUPTZYLINDER	1K1 614 019	
	1,4 TSI		05.2006		03.2122-1963.3	010772	TANDEM-HAUPTZYLINDER	1K1 614 019	
			11.2005		03.2122-1963.3	010772	TANDEM-HAUPTZYLINDER	1K1 614 019	
	1,6 16V		01.2004		03.2122-1963.3	010772	TANDEM-HAUPTZYLINDER	1K1 614 019	
	1,6 FSI		10.2003		03.2122-1963.3	010772	TANDEM-HAUPTZYLINDER	1K1 614 019	
	1,9 TDI		05.2004		03.2122-1963.3	010772	TANDEM-HAUPTZYLINDER	1K1 614 019	
			10.2003		03.2122-1963.3	010772	TANDEM-HAUPTZYLINDER	1K1 614 019	
	1,9 TDI 4motion		08.2004		03.2122-1963.3	010772	TANDEM-HAUPTZYLINDER	1K1 614 019	
	2,0 FSI		10.2003		03.2122-1963.3	010772	TANDEM-HAUPTZYLINDER	1K1 614 019	
	2,0 FSI 4motion		08.2004		03.2122-1963.3	010772	TANDEM-HAUPTZYLINDER	1K1 614 019	
	2,0 SDI		01.2004		03.2122-1963.3	010772	TANDEM-HAUPTZYLINDER	1K1 614 019	



					Bezeichnung	OE-Nummern zu ATE Artikelnummern		z.B. Vorsachnummern / diverse
--	--	--	--	--	-------------	--	--	----------------------------------

## VOLKSWAGEN

GOLF V (03-)	2,0 TDI		10.2003		03.2122-1963.3	010772	TANDEM-HAUPTZYLINDER	1K1 614 019	
			11.2005		03.2122-1963.3	010772	TANDEM-HAUPTZYLINDER	1K1 614 019	
	2,0 TDI 4motion		08.2004		03.2122-1963.3	010772	TANDEM-HAUPTZYLINDER	1K1 614 019	
GOLF V Plus (05-)	1,4 16V		01.2005		03.2122-1963.3	010772	TANDEM-HAUPTZYLINDER	1K1 614 019	
	1,4 TSI		05.2006		03.2122-1963.3	010772	TANDEM-HAUPTZYLINDER	1K1 614 019	
	1,6		05.2005		03.2122-1963.3	010772	TANDEM-HAUPTZYLINDER	1K1 614 019	
	1,6 FSI		01.2005		03.2122-1963.3	010772	TANDEM-HAUPTZYLINDER	1K1 614 019	
	1,9 TDI		01.2005		03.2122-1963.3	010772	TANDEM-HAUPTZYLINDER	1K1 614 019	
			05.2005		03.2122-1963.3	010772	TANDEM-HAUPTZYLINDER	1K1 614 019	
	2,0 FSI		05.2005		03.2122-1963.3	010772	TANDEM-HAUPTZYLINDER	1K1 614 019	
	2,0 TDI		01.2005		03.2122-1963.3	010772	TANDEM-HAUPTZYLINDER	1K1 614 019	
			05.2005		03.2122-1963.3	010772	TANDEM-HAUPTZYLINDER	1K1 614 019	
JETTA III (05-)	1,4 TSI		06.2006		03.2122-1963.3	010772	TANDEM-HAUPTZYLINDER	1K1 614 019	
	1,6 FSI		08.2005		03.2122-1963.3	010772	TANDEM-HAUPTZYLINDER	1K1 614 019	
	1,6 i 16V		08.2005		03.2122-1963.3	010772	TANDEM-HAUPTZYLINDER	1K1 614 019	
	1,9 TDI		08.2005		03.2122-1963.3	010772	TANDEM-HAUPTZYLINDER	1K1 614 019	
	2,0 FSI		08.2005		03.2122-1963.3	010772	TANDEM-HAUPTZYLINDER	1K1 614 019	
	2,0 TDI		09.2005		03.2122-1963.3	010772	TANDEM-HAUPTZYLINDER	1K1 614 019	
			08.2005		03.2122-1963.3	010772	TANDEM-HAUPTZYLINDER	1K1 614 019	



					Bezeichnung	OE-Nummern zu ATE Artikelnummern		z.B. Vorsachnummern / diverse
--	--	--	--	--	-------------	--	--	----------------------------------

## VOLKSWAGEN

JETTA III (05-)	2,0 TDI		06.2006		03.2122-1963.3	010772	TANDEM-HAUPTZYLINDER	1K1 614 019	
	2,0 TFSI		10.2005		03.2122-1963.3	010772	TANDEM-HAUPTZYLINDER	1K1 614 019	
KÄFER (TYP 1) (49-03)	1200		08.1964	12.1966	83.7701-0410.3	330850	BREMSSCHLAUCH	550 42 332 , 906 355 632 00 , 910 355 634 00 , 211 611 701	83.6101-0410.3
			01.1954	12.1957	83.7701-0450.3	330841	BREMSSCHLAUCH	300 12 535 , 460 428 51 35 , 113 611 701	83.6101-0450.3
	1300		08.1965	07.1966	83.7701-0410.3	330850	BREMSSCHLAUCH	550 42 332 , 906 355 632 00 , 910 355 634 00 , 211 611 701	83.6101-0410.3
PHAETON (02-)	3,0 TDI		09.2004		24.0122-0214.1	422214	BREMSSCHEIBE	3D0 615 601 , 3D0 615 601 C , 4E0 615 601 L	
	3,2 V6		04.2002		24.0122-0214.1	422214	BREMSSCHEIBE	3D0 615 601 , 3D0 615 601 C , 4E0 615 601 L	
					24.0122-0214.1	422214	BREMSSCHEIBE	3D0 615 601 , 3D0 615 601 C , 4E0 615 601 L	
	4,2 V8				24.0122-0214.1	422214	BREMSSCHEIBE	3D0 615 601 , 3D0 615 601 C , 4E0 615 601 L	
			05.2003		24.0122-0214.1	422214	BREMSSCHEIBE	3D0 615 601 , 3D0 615 601 C , 4E0 615 601 L	
	5,0 V10 TDI				24.0122-0214.1	422214	BREMSSCHEIBE	3D0 615 601 , 3D0 615 601 C , 4E0 615 601 L	
			11.2002		24.0122-0214.1	422214	BREMSSCHEIBE	3D0 615 601 , 3D0 615 601 C , 4E0 615 601 L	
	6,0 W12		04.2002		24.0122-0214.1	422214	BREMSSCHEIBE	3D0 615 601 , 3D0 615 601 C , 4E0 615 601 L	





					Bezeichnung	OE-Nummern zu ATE Artikelnummern		z.B. Vorsachnummern / diverse
--	--	--	--	--	-------------	--	--	----------------------------------

## VOLKSWAGEN

PHAETON (02-)	6,0 W12				24.0122-0214.1	422214	BREMSSCHEIBE	3D0 615 601 , 3D0 615 601 C , 4E0 615 601 L	
TOURAN (03-)	1,4 FSI		01.2006		03.2122-1963.3	010772	TANDEM-HAUPTZYLINDER	1K1 614 019	
	1,4 TSI		09.2006		03.2122-1963.3	010772	TANDEM-HAUPTZYLINDER	1K1 614 019	
	1,6		07.2003		03.2122-1963.3	010772	TANDEM-HAUPTZYLINDER	1K1 614 019	
	1,6 FSI		02.2003		03.2122-1963.3	010772	TANDEM-HAUPTZYLINDER	1K1 614 019	
	1,9 TDI		11.2004		03.2122-1963.3	010772	TANDEM-HAUPTZYLINDER	1K1 614 019	
			02.2003		03.2122-1963.3	010772	TANDEM-HAUPTZYLINDER	1K1 614 019	
			08.2003		03.2122-1963.3	010772	TANDEM-HAUPTZYLINDER	1K1 614 019	
	2,0 Eco Fuel		02.2006		03.2122-1963.3	010772	TANDEM-HAUPTZYLINDER	1K1 614 019	
	2,0 FSI		10.2003		03.2122-1963.3	010772	TANDEM-HAUPTZYLINDER	1K1 614 019	
	2,0 TDI		08.2003		03.2122-1963.3	010772	TANDEM-HAUPTZYLINDER	1K1 614 019	
			02.2006		03.2122-1963.3	010772	TANDEM-HAUPTZYLINDER	1K1 614 019	
			02.2003		03.2122-1963.3	010772	TANDEM-HAUPTZYLINDER	1K1 614 019	



				Bezeichnung	OE-Nummern zu ATE Artikelnummern	 z.B. Vorsachnummern / diverse
---	---	--	---	-------------	--	---

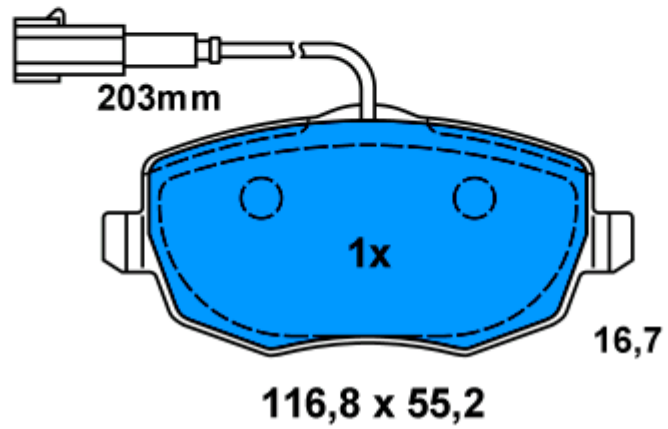
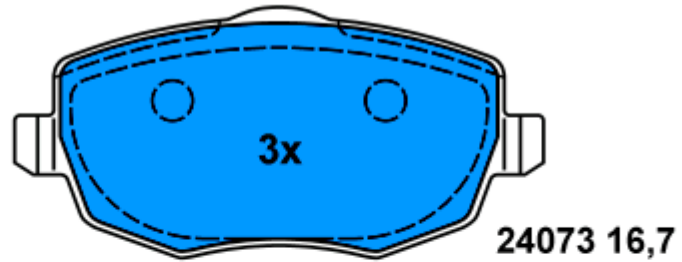
## VOLVO

S80 II (06-)	2,4 D		03.2006		13.0460-7228.2	607228	BELAGSATZ	1458247 , 1436498 , 1379971 , 1437761 , 30793107 , 30793540 , 30793941	s. Abb.
	2,4 D5		03.2006		13.0460-7228.2	607228	BELAGSATZ	1458247 , 1436498 , 1379971 , 1437761 , 30793107 , 30793540 , 30793941	s. Abb.
	2,5 T		03.2006		13.0460-7228.2	607228	BELAGSATZ	1458247 , 1436498 , 1379971 , 1437761 , 30793107 , 30793540 , 30793941	s. Abb.
	3,2		03.2006		13.0460-7228.2	607228	BELAGSATZ	1458247 , 1436498 , 1379971 , 1437761 , 30793107 , 30793540 , 30793941	s. Abb.
	4,4 V8		03.2006		13.0460-7228.2	607228	BELAGSATZ	1458247 , 1436498 , 1379971 , 1437761 , 30793107 , 30793540 , 30793941	s. Abb.



13.0460-2724.2 602724

**Verwendungen:**  
LANCIA YPSILON (03-)

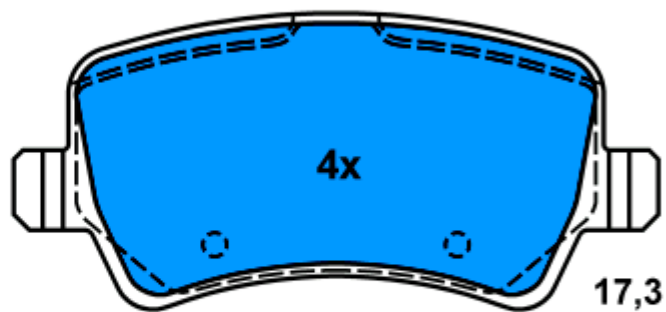
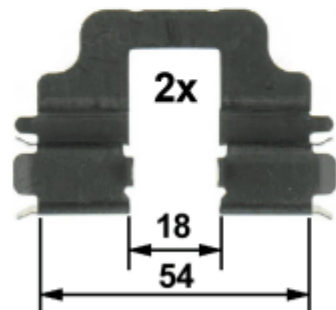
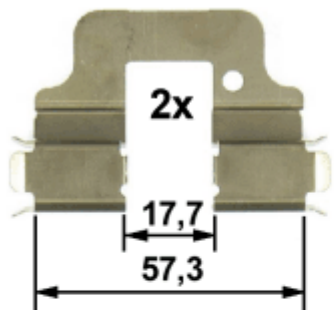




13.0460-2722.2 602722

**Verwendungen:**

FORD GALAXY II (06-)  
FORD S-MAX (06-)

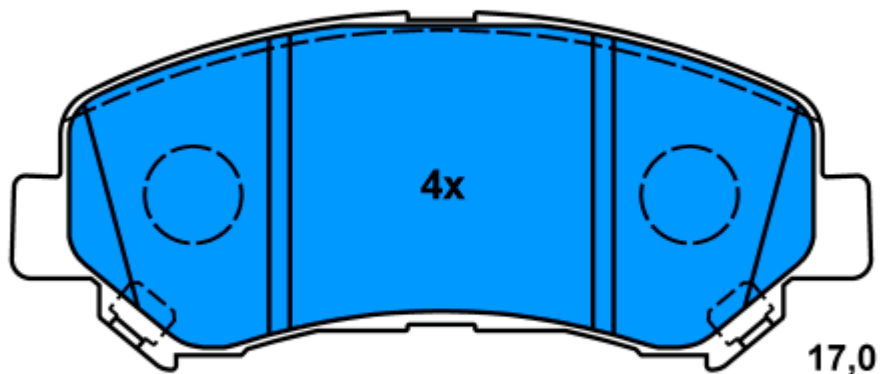




13.0460-5752.2 605752

**Verwendungen:**

NISSAN QASHQAI (J10E) (07-)  
NISSAN X-TRAIL (T31) (07-)



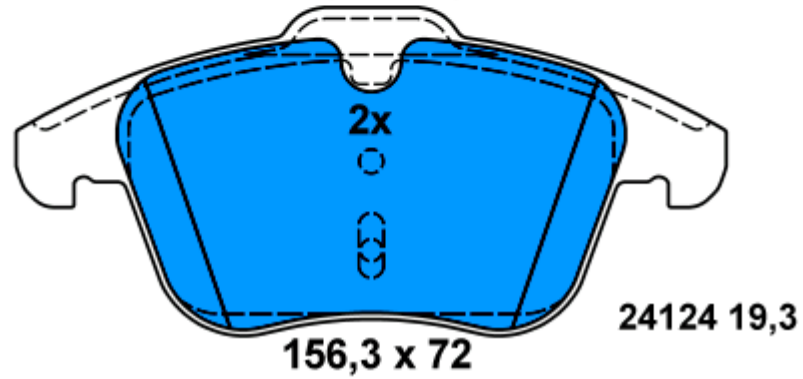
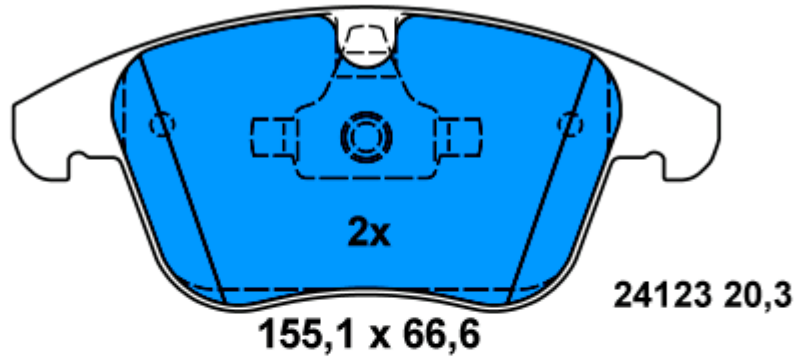
142 x 59



13.0460-7228.2 607228

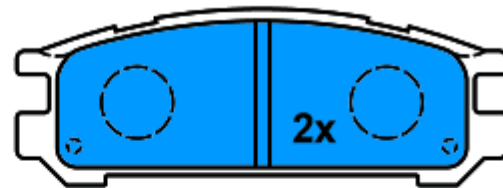
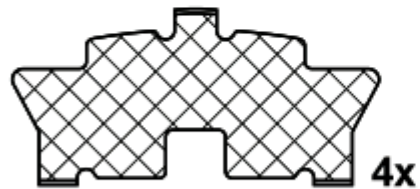
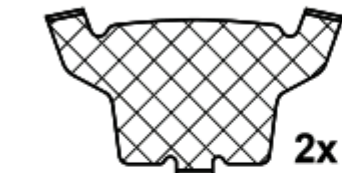
**Verwendungen:**

FORD GALAXY II (06-)  
FORD MONDEO IV (07-)  
VOLVO S80 II (06-)  
FORD S-MAX (06-)

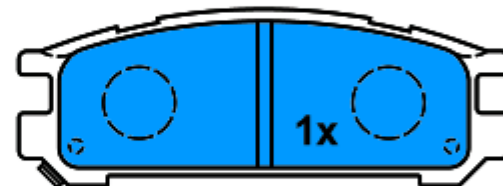




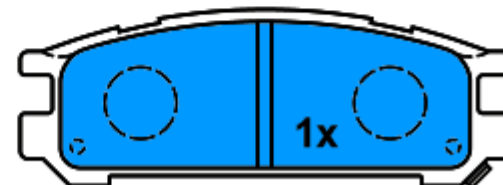
13.0460-5850.2 605850



21703 15,0



21704 15,0



21705 15,0

108 x 38,8

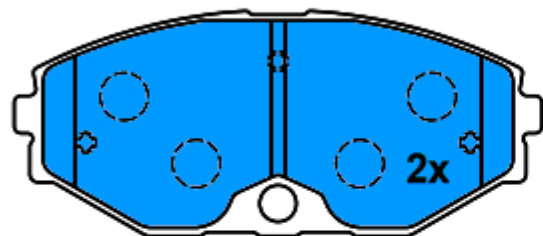
**Verwendungen:**

- SUBARU IMPREZA Kombi (93-00)
- SUBARU IMPREZA Limousine (93-00)
- SUBARU LEGACY Kombi (94-98)
- SUBARU LEGACY Limousine (94-99)

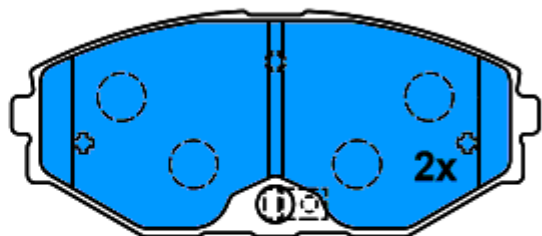


13.0460-5880.2 605880

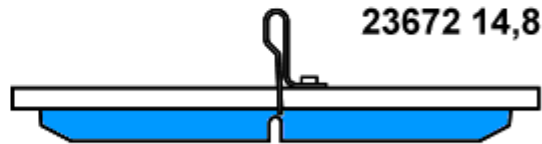
**Verwendungen:**  
NISSAN MAXIMA (CA33) (00-)



23184 14,8



23672 14,8



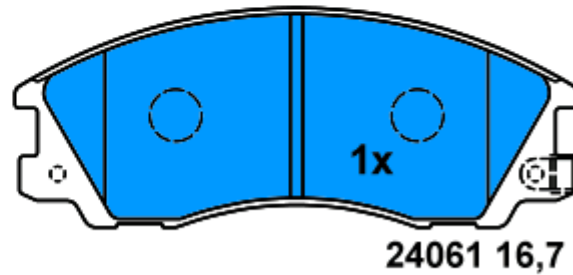
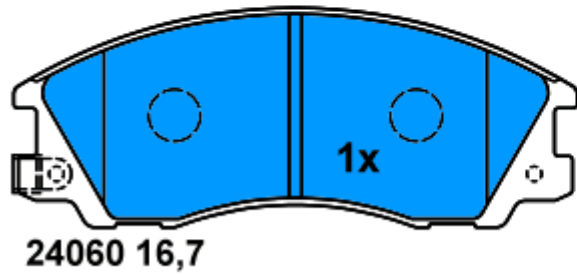
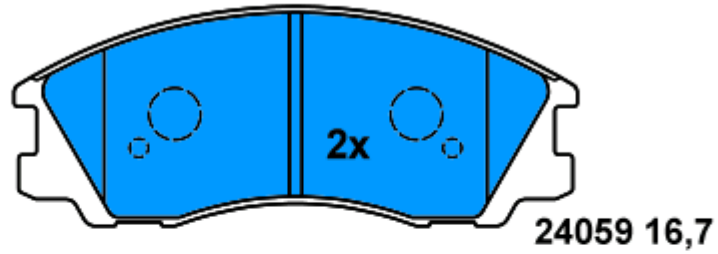
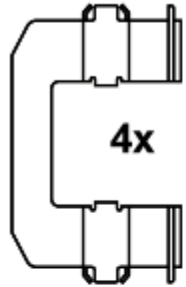
139 x 59,1





13.0460-5886.2 605886

**Verwendungen:**  
HYUNDAI TERRACAN (01-)



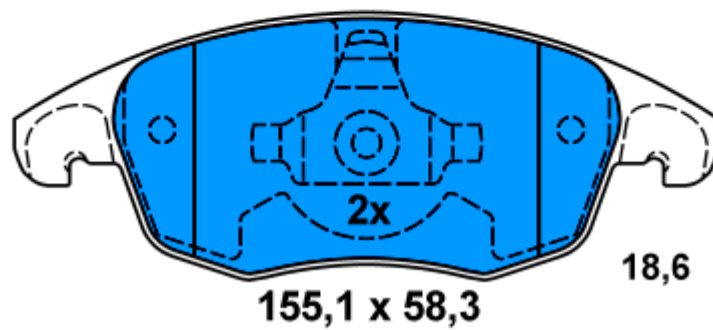
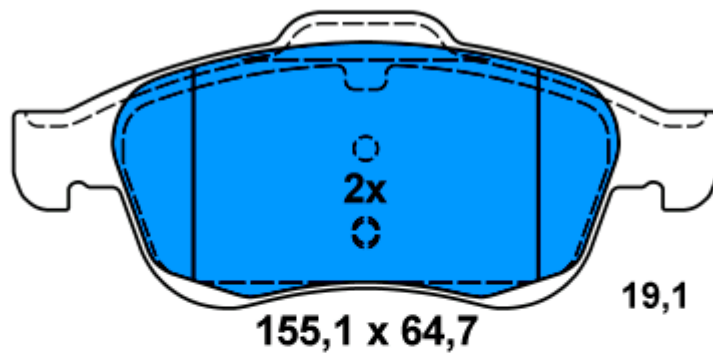
148,9 x 58



13.0460-7229.2 607229

**Verwendungen:**

CITROEN C4 Grand Picasso (06-)

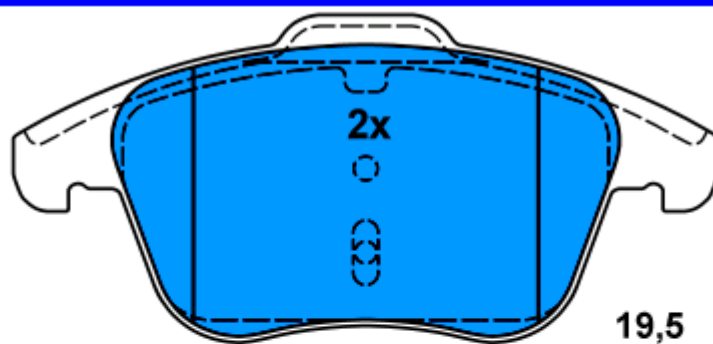




13.0460-7230.2 607230

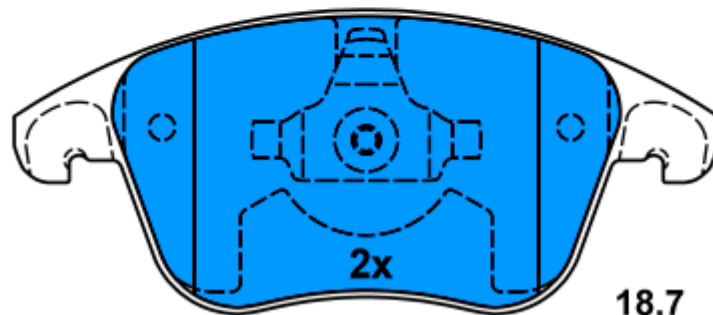
**Verwendungen:**

CITROEN C4 Grand Picasso (06-)



155,1 x 72

19,5



155,1 x 66,6

18,7